

## 車両出入口部等の設置基準

### 第1 車両出入口部の設置基準

1 車両出入口部は自動車の車道側から民地側への出入に必要な箇所及び幅を定めて、歩道部を自動車荷重に耐えるように構造変更するもので自動車の利用状況に応じて次の基準により設置する。ただし、設置に際して歩道を通行する歩行者、車椅子利用者などの安全確保を最優先に考慮するものとする。

- (1) 車両出入口の幅は民地側で車両出入可能な幅とし、最大6 m以内とする。
- (2) 車両出入口の設置数は原則1箇所とする。敷地が十分広い場合は2箇所まで設置可能とするが、出入口間の中心間隔は14m以上を原則とし、幅も4 m以内とする。
- (3) 工場、倉庫、ガソリン給油所など大型車両の出入が予想される土地利用に係るもので、車両出入口の幅が上記(1)(2)の基準によりがたいときは車両の軌跡図等により決定する。
- (4) 車道部に取り付ける角度は直角を原則とし、やむをえない場合でも45度以下としてはならない。
- (5) 次に掲げる箇所には車両出入口部を設けてはならない。
  - (イ) 横断歩道の中及び前後5m以内の部分
  - (ロ) 交差点（総幅員7m以上の道路の交差する交差点をいう。）及び交差点の停止線（停止線のない場合は側端又は道路の曲がり角）から5 m以内の部分。ただしT字型交差点のつきあたりの部分を除く。
  - (ハ) 地下道、地下鉄の出入口及び横断歩道橋の昇降口から前後5 m以内の部分
  - (ニ) バス及び路面電車の停留場の標柱又は標示板から10m以内の部分
  - (ホ) バス停車帯の部分
  - (ヘ) 道路の縦断勾配が10%以上ある路面に接する箇所
  - (ト) 交通信号、道路照明柱、道路標識柱、防護柵などの施設を撤去し、又は移設を必要とする箇所。ただし当該施設の管理者が撤去又は移設することに同意した場合を除く。
  - (チ) 交通量の少ない道路にも接し、府道（又は国道）に出入りする必要の認められない箇所
  - (リ) トンネル、洞門等の前後各50m以内の部分
  - (ヌ) 橋の部分
  - (ル) 民地側に自動車を保管する場所がない箇所。

## 2 車両出入口部の舗装構成

車両出入口部の舗装構成は下表を標準とする。

	舗装全厚	舗装構成		
		密粒 AS	粗粒 AS	路盤
大型車	45	5	5+5	30
中型車	35	5	5	25
乗用車	30	5	—	25

## 3 その他の注意事項

### (1) 交通安全対策

幅員が2 m以上ある歩道で、車両が車両出入口部以外の歩道上に進入するのを防ぐ必要がある場合には、車止め等を車両出入口部に設置するなどの対策をとること。なお、設置にあたっては、点字ブロックを設置するなど、歩行者の通行の支障にならないよう留意すること。

### (2) 人孔の取扱い

車両出入口の設置部に人孔がある場合、必ず人孔の高さ調整を行うこと。

### (3) 側溝の取扱い

官民境界沿いに側溝がある場合には、指定する側溝蓋を設置すること。

### (4) 排水施設

歩道等面が低いために降雨時に水の溜まる恐れが生ずる場合は、雨水枳の設置等排水に配慮した構造とすること。

### (5) 民地の協力

車両出入口の設置により、歩行者又は自転車の通行に支障をきたす場合には、当該歩道等における民地側のすりつけ等の処置を行うこと。

### (6) 縁石ブロック

歩車道境界に設置する縁石ブロックは、平ブロックの使用を基本とする。

### (7) 集水枳の改修

出入口部に枳が存在する場合は、車両の出入に耐えられるよう、枳の改修を行うこと。

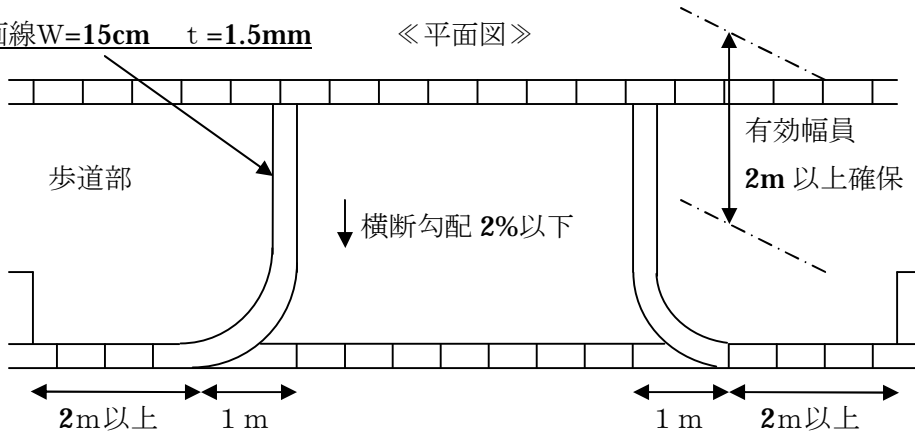
## 車両出・入口の設置例

### 1. セミフラット歩道

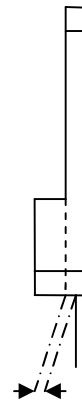
#### 1-1 路上施設帯がある場合

区画線W=15cm t=1.5mm

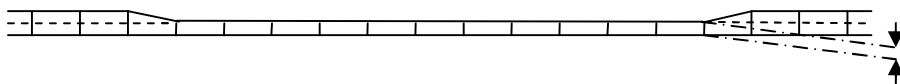
《平面図》



《横断面図》



《縦断面図》

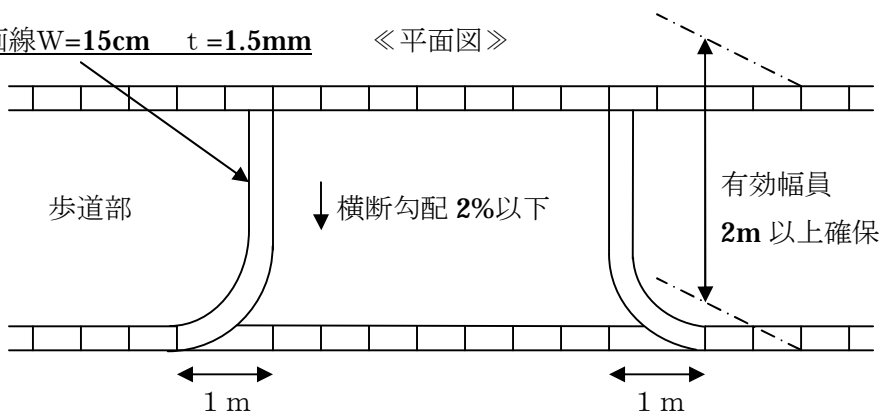


段差  
5 cm (標準)

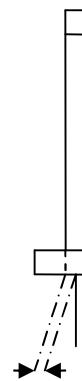
#### 1-2 路上施設帯がない場合

区画線W=15cm t=1.5mm

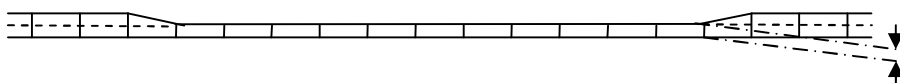
《平面図》



《横断面図》



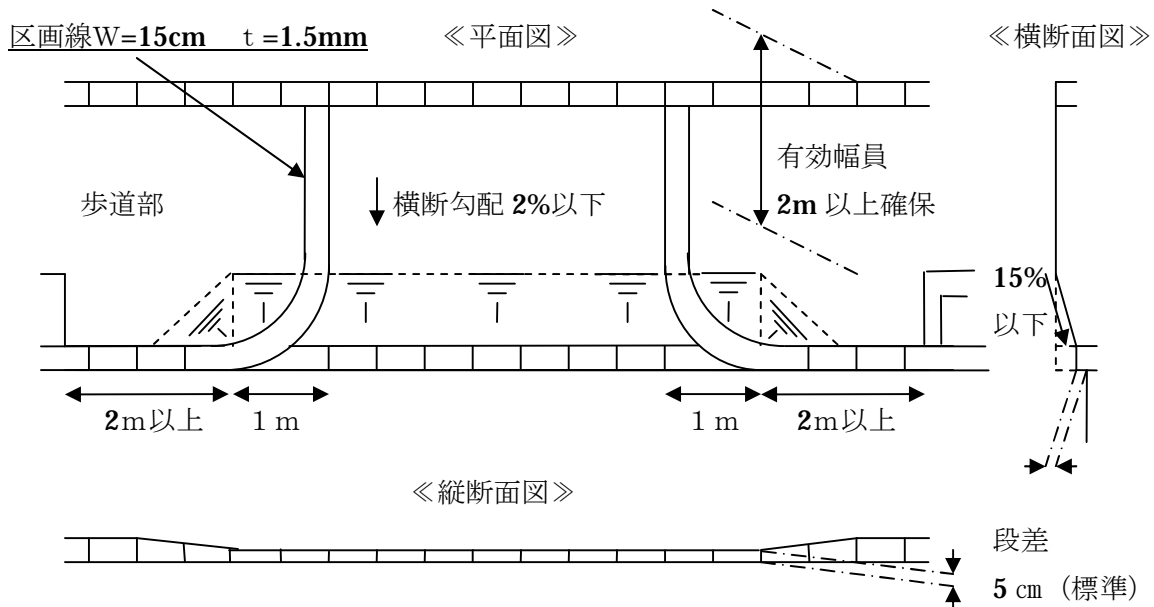
《縦断面図》



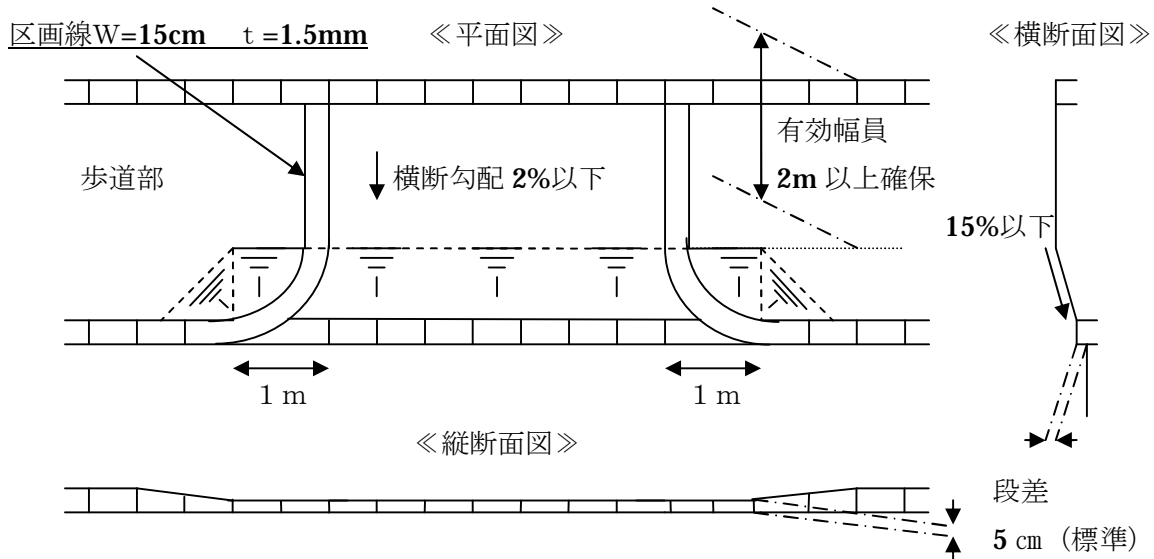
段差  
5 cm (標準)

## 2. マウントアップ歩道

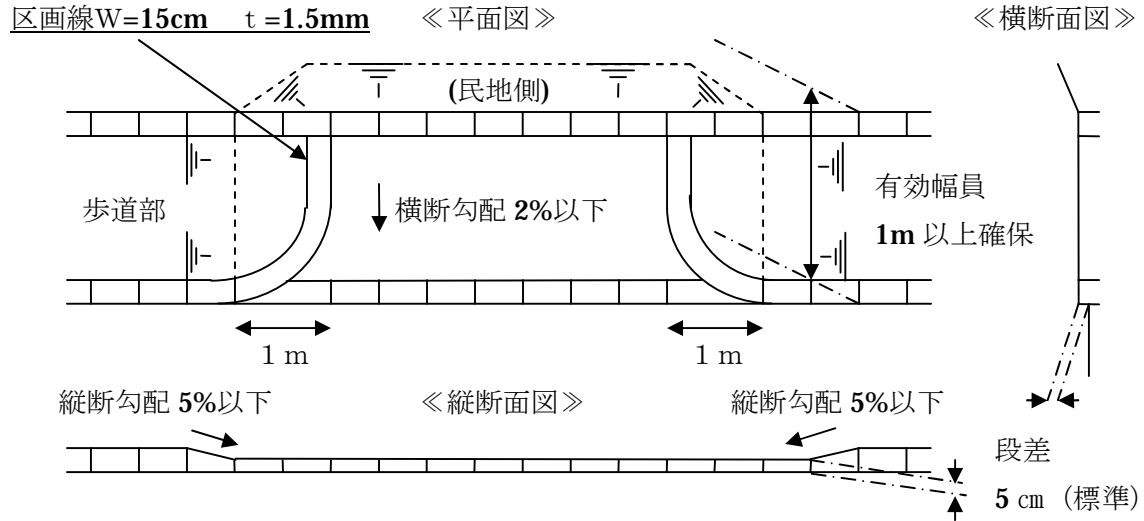
### 2-1 歩道幅員が2m以上（路上施設帯がある場合）



### 2-2 歩道幅員が2m以上（路上施設帯がない場合）



### 2-3 歩道幅員が2m未満



※ 縦断すりつけ部の勾配は、5%以下とする。

ただし、沿道状況などを勘案して、やむを得ない場合には、8%以下とすることができる。

## 第2 道路の法面埋立、切土等の取扱いについて

法面埋立、切土等の承認については次の各号に掲げるところによらなければならない。

- (1) 盛土、切土の施行高及び縦断勾配は原則として当該道路の勾配に合わせること。
- (2) 官民境界が明確でない箇所の出願工事については境界明示又は境界確定を行った後承認し、その起終点及び折線点に所定の境界石を配置すること。
- (3) 出願工事により境界が不明になる場合は工事完成後担当職員が立会の上官民境界石を配置させるものとする。
- (4) 出願工事箇所で側溝設置を必要とする場合は申請者の費用で官民境界沿いの官地側にU型、L型等の道路排水可能な側溝を設置すること。

(附則)

この基準は、平成20年5月1日より施行する。(交環第1021号)

この基準は、平成27年4月1日より施行する。(交環第1663号)