

日本経済新聞社大阪別館

都市に建つコンパクトで最新鋭の新聞印刷工場

建物概要

- 所在地：大阪市城東区放出西2丁目
- 建築主：株式会社日本経済新聞社
- 設計者：株式会社竹中工務店大阪
一級建築士事務所
- 用途：工場
- 敷地面積：9,290.75㎡
- 建築面積：3,044.48㎡
- 延べ面積：7,498.77㎡
- 構造：鉄骨造
- 階数：地上3階
- CASBEE 評価：Aランク/BEE値2.0
- 重点評価：CO₂削減4.0/みどり・ヒートアイランド対策3.0/建物の断熱性能-
/エネルギー削減5.0/自然エネルギー直接利用3.0



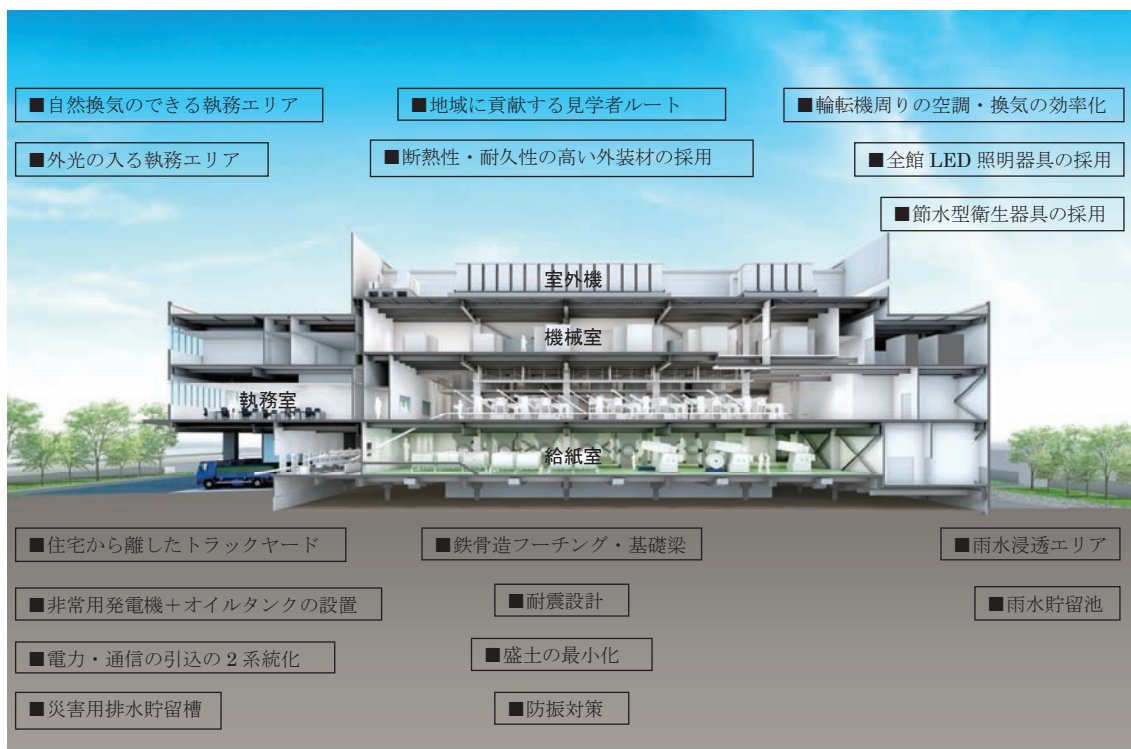
【立地、周辺環境】

JR 放出駅から徒歩で15分程度の化学工業工場跡地に計画された新聞印刷工場である。計画地の北側には工場が建ち並びその北側には寝屋川が流れている。用途地域は工業地域でありながら南側には低層の住宅が広がっている。

【総合的なコンセプト】

「JUST FIT FACTORY」のコンセプトのもと、機能性と快適性、持続性と柔軟性、環境と調和を図りました。機能性と快適性として、周辺環境や敷地形状の的確な把握による最適な施設配置計画、明快なゾーニングによる合理的な施設計画としています。持続性と柔軟性では、多角的な側面からの検討を実施した様々なBCP対応技術、メンテナンス性や更新性に配慮した施設計画としています。また、環境と調和では様々な設備システムにより省エネを目指したコンパクトな施設としながら地域との積極的な交流をはかる見学者エリアも設定しています。

建物断面構成図



環境配慮事項とねらい

○機能性と快適性

- 北側工場エリアに向けた荷捌きエリアを設定
- 西側住宅から離して輸転機室を配置することで騒音を低減
- 動線の最短化を目指したコンパクトな機器レイアウト
- 雨水貯留池になる砕石敷きの外構
- 輸転機下には防振基礎構造を採用し、建物や周辺への振動を低減
- 騒音レベルを事前にシミュレーションし、適切な遮音機材を設定

○持続性と柔軟性

- 大地震時の耐力余裕度を1.25倍とする耐震設計
- 盛土が最小限となるように床レベルを設定
- フーチングや基礎梁をRC造から鉄骨造にすることで鉄筋・型枠工事を削減
- 外装には断熱性・耐久性に優れた材料を採用
- 敷地東側には将来の増設に対応できる敷地を確保
- 工場内壁に無塗装ボードを採用し、再塗装を削減
- BCP対策として、異変電所からの本線・予備線引込、通信回線の2系統引込、非常用発電機+オイルタンク、無停電電源装置、災害用排水貯留槽を設置

○環境と調和

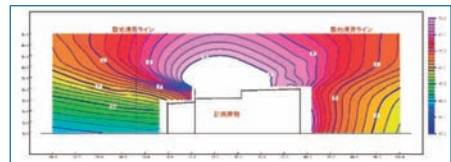
- 全館に高効率LED照明器具を採用、廊下・トイレ照明は人感センサーによるON/OFF制御を実施し、省エネ化を計画
- 水資源保護として、節水型衛生器具を採用
- 高効率型の空冷ヒートポンプパッケージエアコンによる個別分散型空調を採用
- 発熱・ミストが発生する輸転機周りの効率的な空調・換気システムを計画
- できる限り緑地を設け、敷地内の温熱環境の悪化を防止
- 南北の道路境界付近には十分な緑地を配置
- 2階には自然換気ができ、外光の入る執務室を設置
- 地域に貢献する見学者ルートを設定
- 近隣に対して振動や騒音を極力抑えるように敷地の中央に建物を配置
- トラック用駐車場は住宅が隣接しない北側と東側に配置



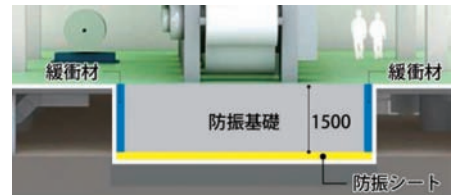
北向きの荷捌きエリア



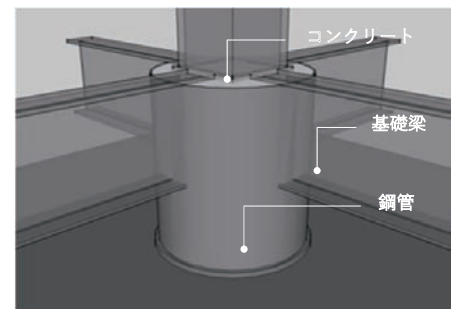
建物外構に砕石敷の雨水貯留池を設置



騒音レベル予測センター



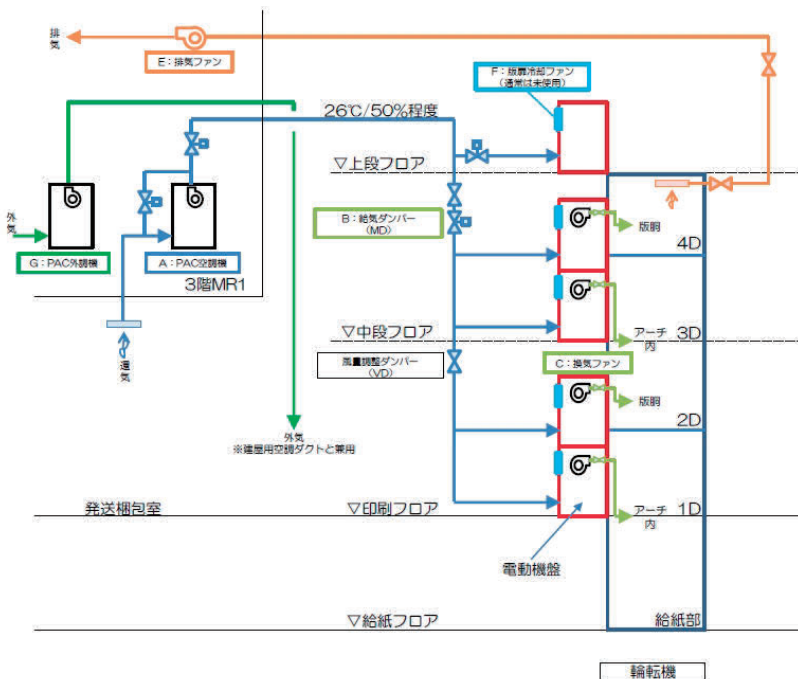
輸転機防振基礎構造



鉄筋、型枠工事の削減



見学者デッキより臨む



輸転機周りの効率的な空調・換気システム