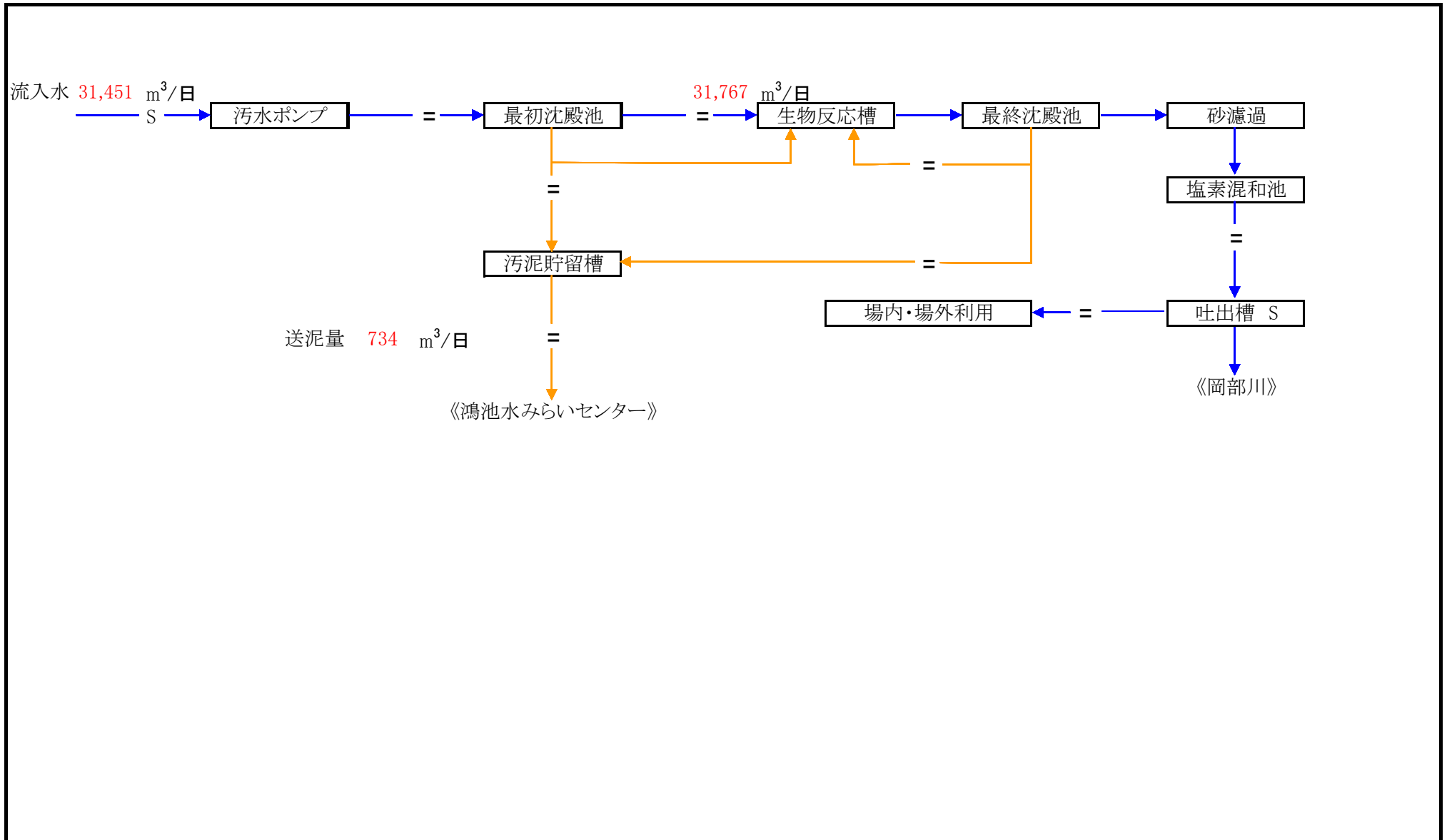
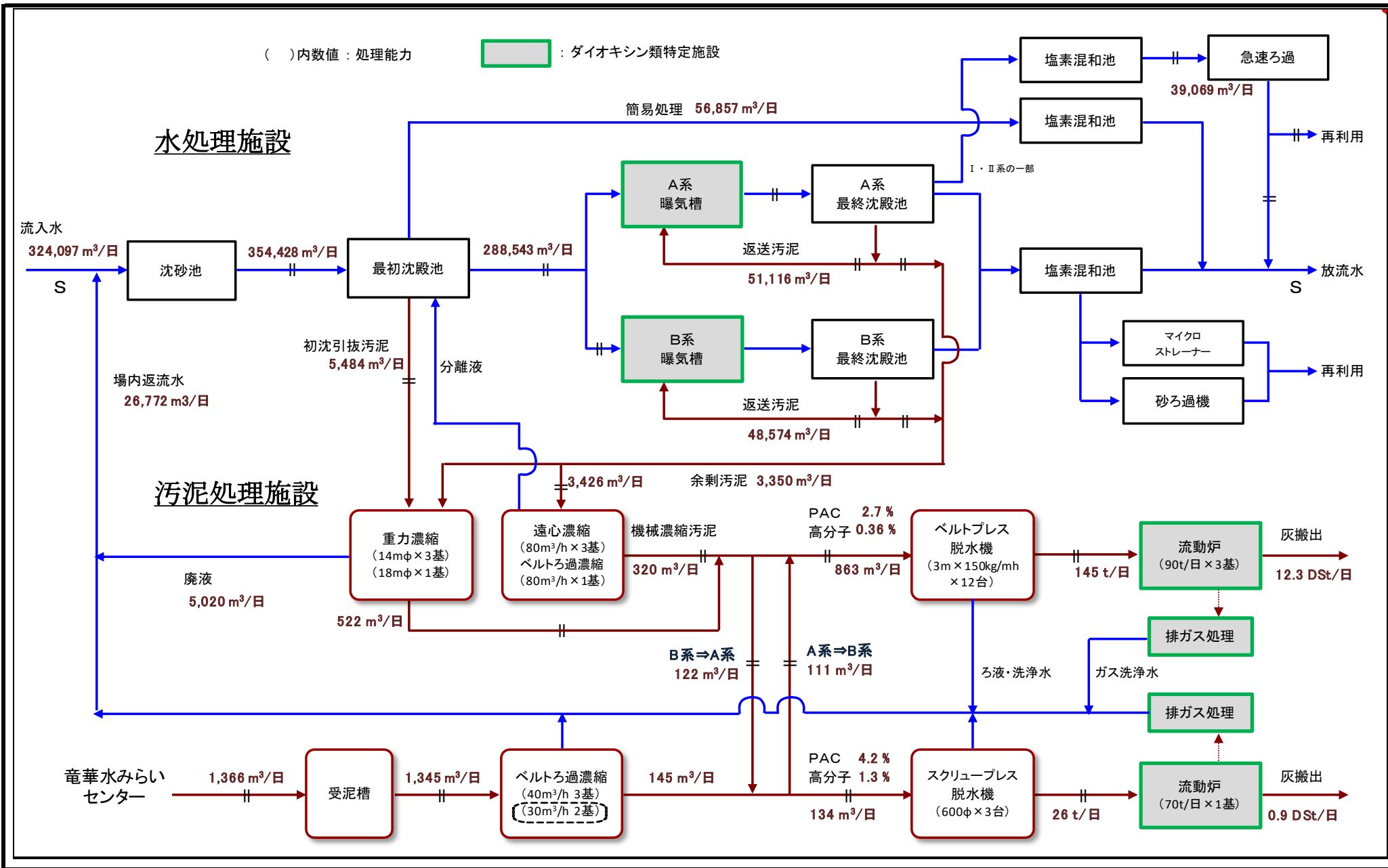


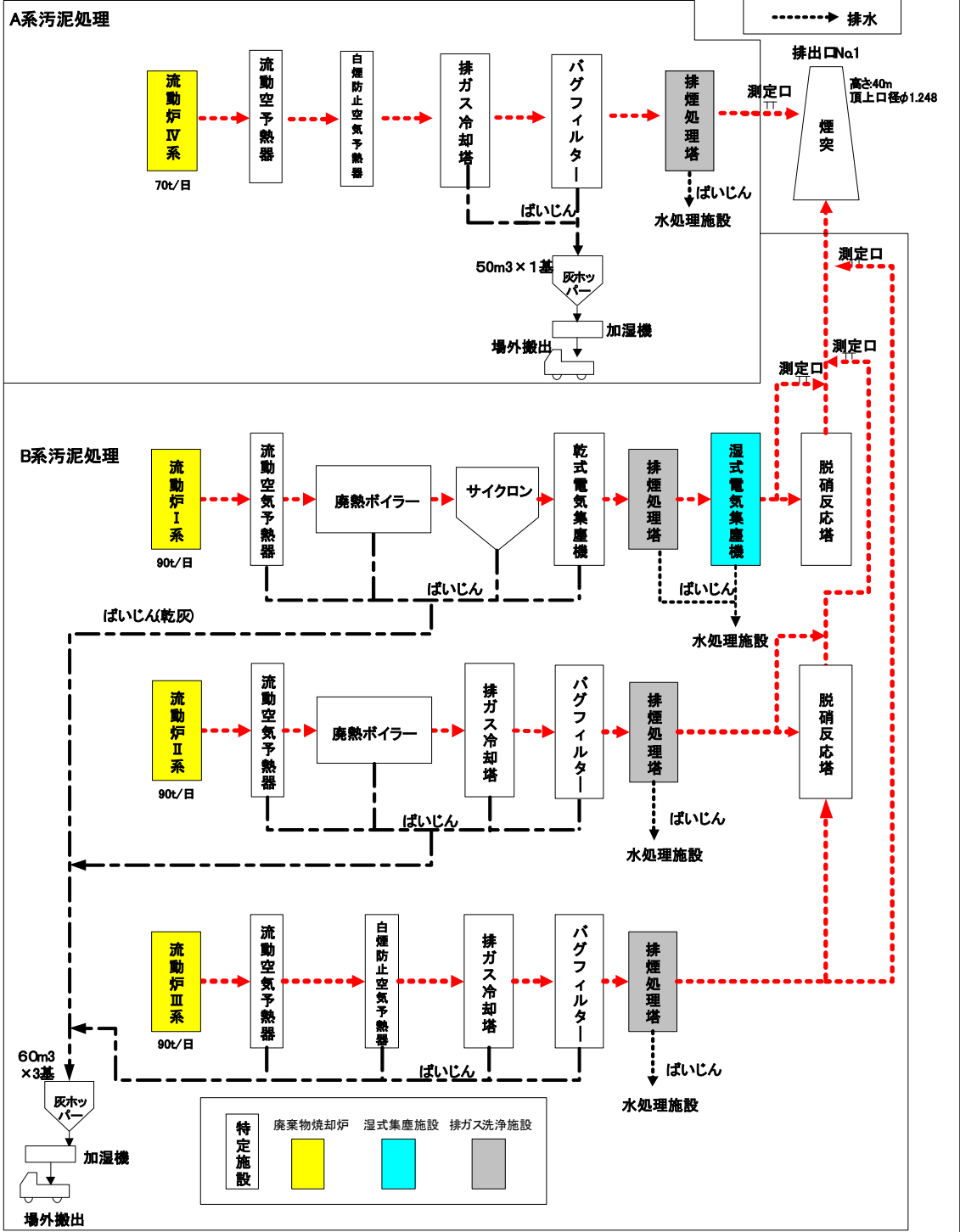
なわて	水みらいセンター
-----	----------

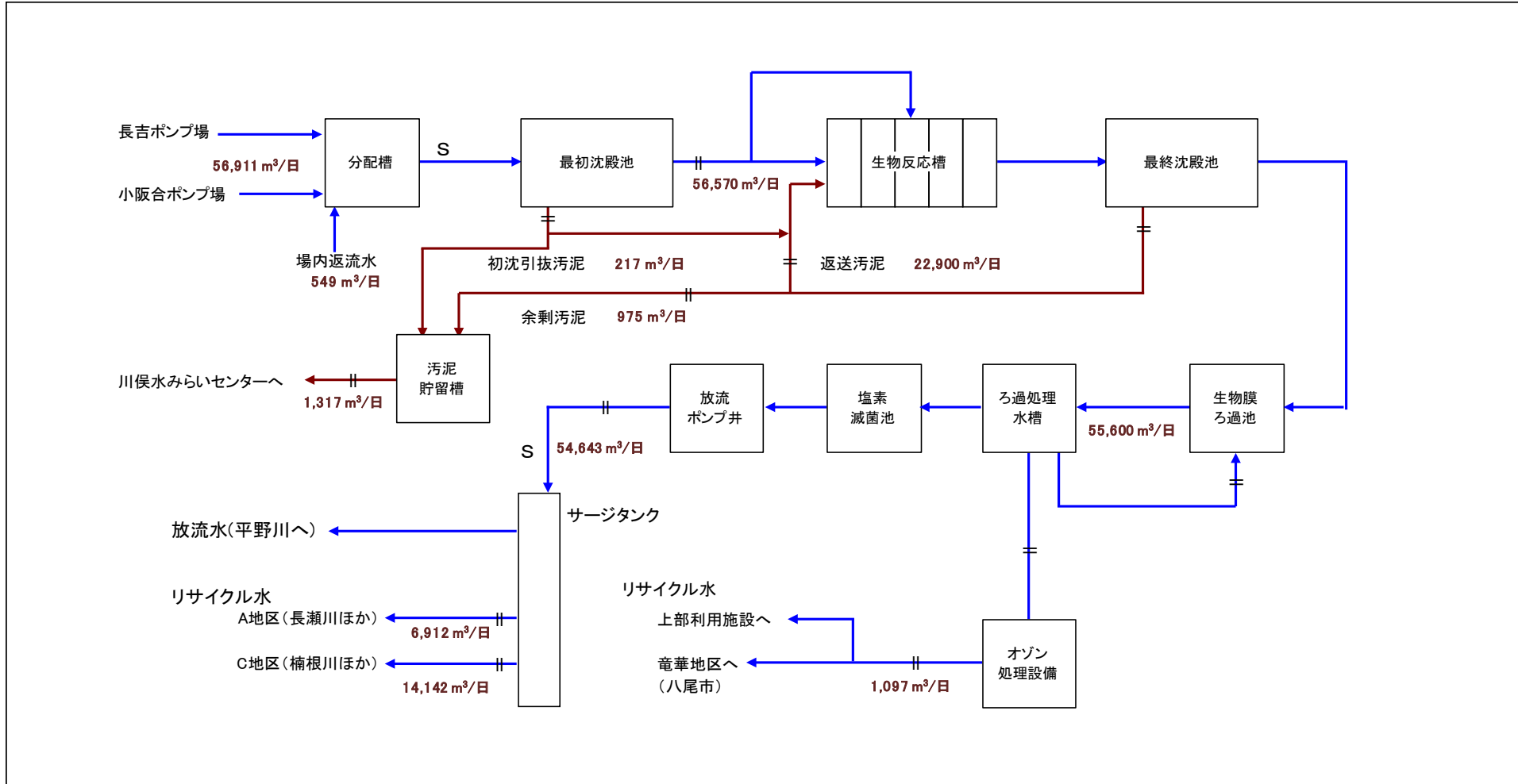
〈 処理フローシート 〉 流量計の種類 (電磁流量計) 位置 = 流入水、放流水、採取位置 S (場内返流水との関係を明記)

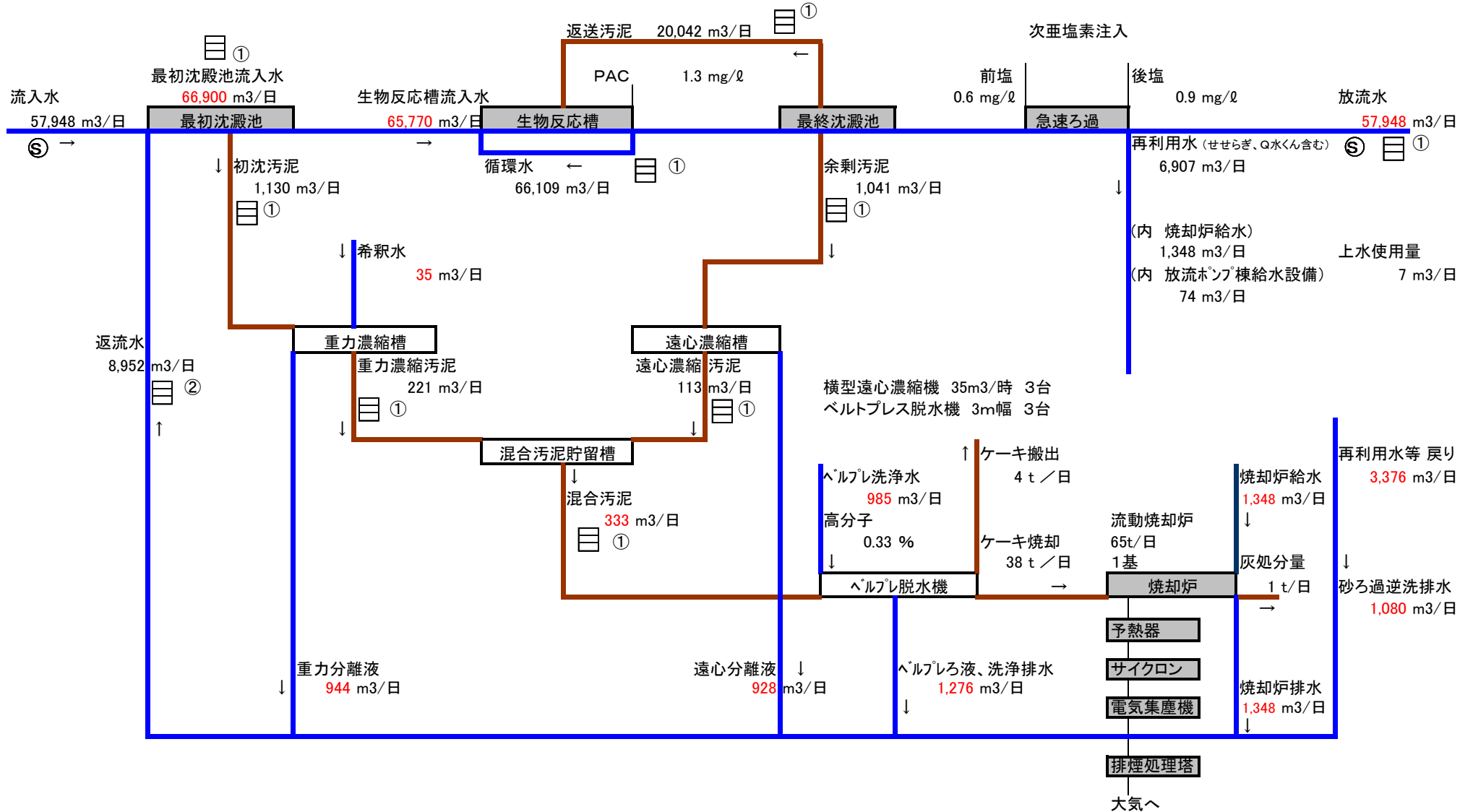




川俣水みらいセンター汚泥処理焼却系統図

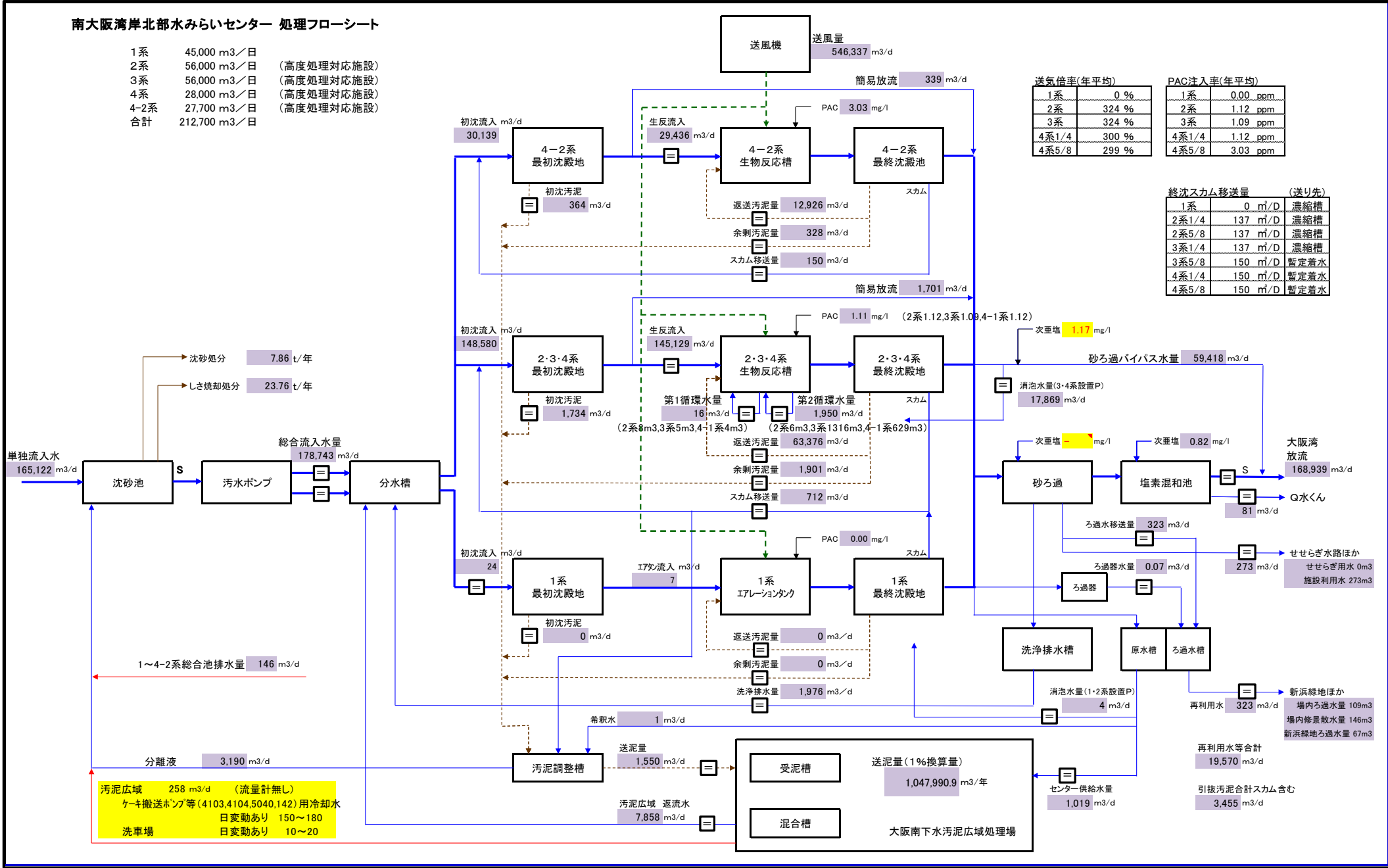






南大阪湾岸北部水みらいセンター 処理フローシート

- 1系 45,000 m³/日
- 2系 56,000 m³/日 (高度処理対応施設)
- 3系 56,000 m³/日 (高度処理対応施設)
- 4系 28,000 m³/日 (高度処理対応施設)
- 4-2系 27,700 m³/日 (高度処理対応施設)
- 合計 212,700 m³/日



送気倍率(年平均)

1系	0%
2系	324%
3系	324%
4系1/4	300%
4系5/8	299%

PAC注入率(年平均)

1系	0.00 ppm
2系	1.12 ppm
3系	1.09 ppm
4系1/4	1.12 ppm
4系5/8	3.03 ppm

終沈スカム移送量 (送り先)

1系	0 m ³ /D	濃縮槽
2系1/4	137 m ³ /D	濃縮槽
2系5/8	137 m ³ /D	濃縮槽
3系1/4	137 m ³ /D	濃縮槽
3系5/8	150 m ³ /D	暫定着水
4系1/4	150 m ³ /D	暫定着水
4系5/8	150 m ³ /D	暫定着水

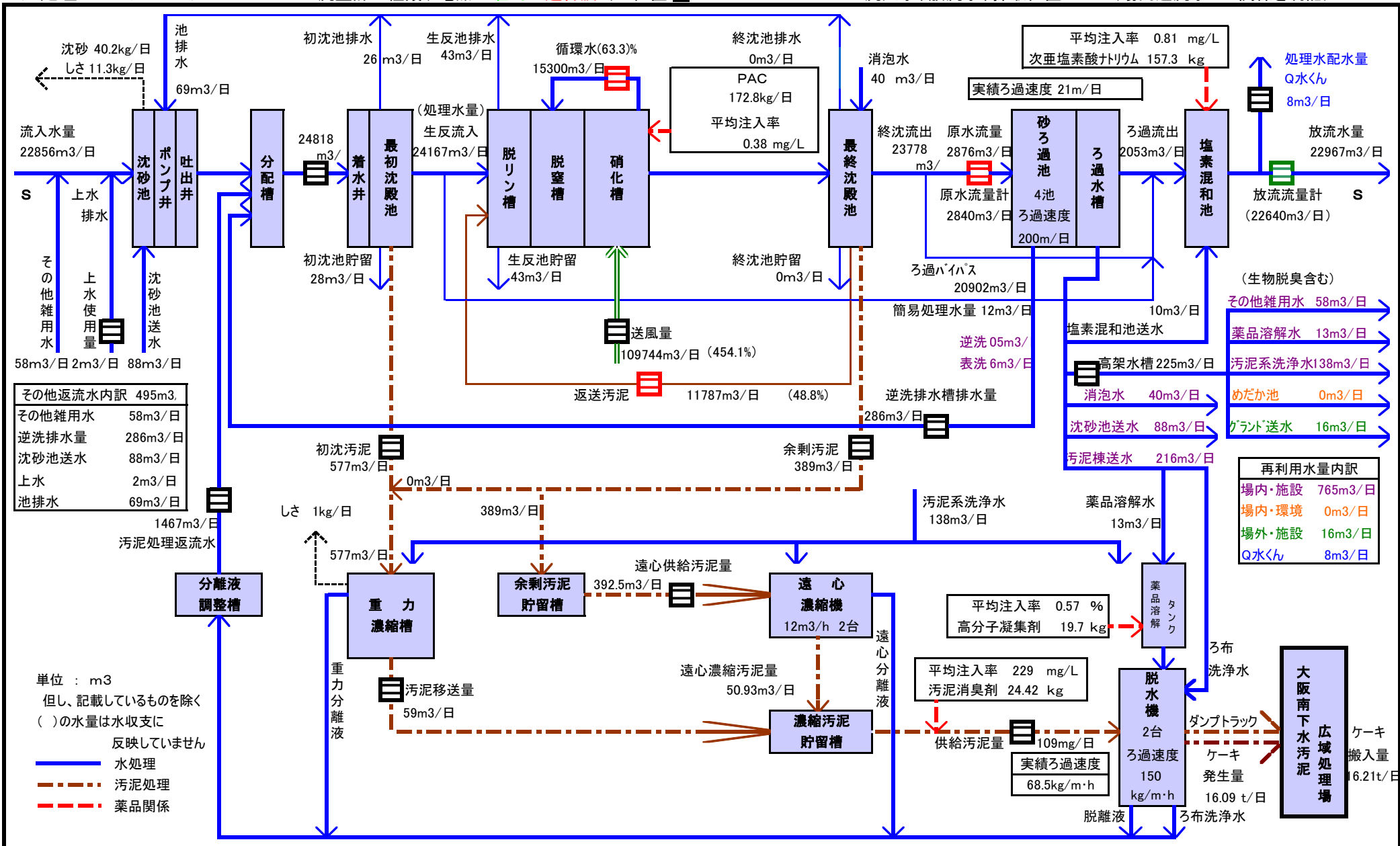
汚泥広域 258 m³/d (流量計無し)
 ケーギ搬送ホップ等(4103,4104,5040,142)用冷却水
 日変動あり 150~180
 洗濯場 日変動あり 10~20

フローシート 及び 水処理・汚泥処理 収支図 (R2年度)

< 処理フローシート >

流量計の種類 (電磁 堰式 超音波) 位置

流入水、放流水、採取位置 S (場内返流水との関係を明記)



12. 流域下水汚泥処理事業

① 経過

- ・ 日本下水道事業団により、「下水汚泥広域処理事業（エースプラン）」として供用開始。
 - ◇ 大阪北東エース（淀川左岸流域下水汚泥処理事業）：平成元年4月1日
 - ◇ 大阪南エース（現、南大阪湾岸流域下水汚泥処理事業）：平成2年4月1日
- ・ 国の特殊法人等整理合理化計画（平成13年12月閣議決定）において、事業を廃止し、施設を地元地方公共団体に移管することが決定。
- ・ 平成16年3月31日を以って大阪府に施設が移管され、大阪府が事業主体になり、流域下水汚泥処理事業として実施。
- ・ 淀川左岸大阪北東下水汚泥広域処理場については、枚方市北部処理場が廃止されたことから平成18年4月1日より流泥事業から流域事業に変更。

[流域下水汚泥処理事業]

都道府県が事業主体となって、広域的な視点に立ち流域下水道と周辺の公共下水道から発生する下水汚泥を集約的に処理するとともに、施設の設置、改築、修繕、維持その他の管理を行う。

② 事業概要

寝屋川北部地域と南大阪湾岸地域の2箇所流域汚泥処理事業実施。

- ◇ 寝屋川流泥 : 2市+1流域（流域関連9市）
- ◇ 南大阪湾岸（大阪南下水汚泥広域処理場）：2市+3流域（流域関連9市4町）

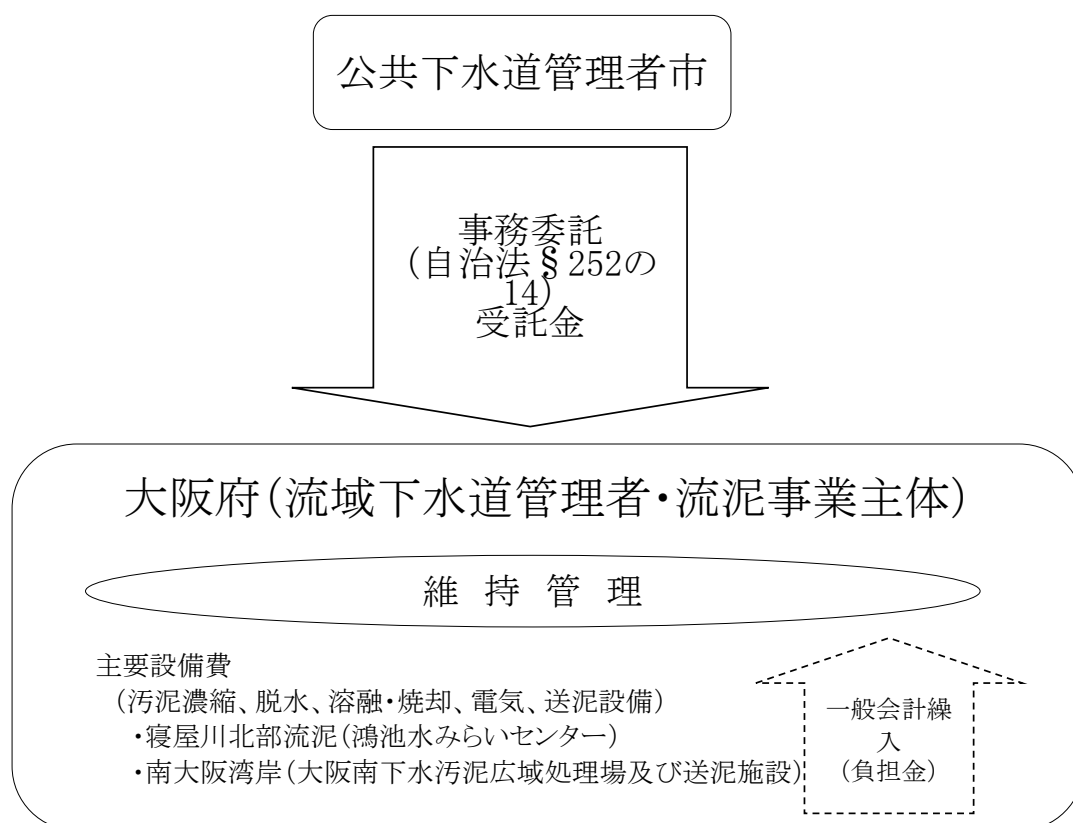
[構成団体及び対象処理場]

地域・処理場名	区分	構成団体	関連処理場	備考
寝屋川流泥	公共下水道	守口市	守口処理場	
		四条畷市	田原処理場	
	流域下水道	大阪府	寝屋川北部流域 鴻池水みらいセンター	流域関連市： 大阪市、守口市、寝屋川市、門真市 大東市、枚方市、東大阪市、四條畷市 交野市
南大阪湾岸 大阪南下水汚泥 広域処理場	公共下水道	堺市	三宝下水処理場	
			石津下水処理場	
			泉北下水処理場	
		岸和田市	磯ノ上下水処理場	
			牛滝浄化センター	
	流域下水道	大阪府	南大阪湾岸北部流域 北部水みらいセンター	流域関連市町： 堺市、泉大津市、和泉市、高石市 岸和田市、貝塚市、忠岡町
	南大阪湾岸北部流域 中部水みらいセンター		流域関連市町： 岸和田市、貝塚市、泉佐野市 泉南市、熊取町、田尻町	
	南大阪湾岸北部流域 南部水みらいセンター		流域関連市町： 泉佐野市、泉南市、阪南市、岬町	

③ 維持管理費

地域	区分	維持管理費(千円)	備考
寝屋川流泥	寝屋川北部流域下水道	流域に含む	
南大阪湾岸	南大阪湾岸北部流域下水道	815,699	内、府費 4,461
	南大阪湾岸中部流域下水道	339,026	内、府費 1,854
	南大阪湾岸南部流域下水道	77,946	内、府費 9,990
	小計	1,232,670	
	公共下水道	1,136,491	
	計	2,369,161	
合計		2,369,161	内、府費 16,305

流域下水汚泥処理事業(維持管理)の形態



④ 施設の概要

大阪南	受泥施設	RC矩形タンク 有効容量	450	m ³ /池	3 池
		高分子ケキピット	1,000	m ³ /池	2 池
		クレーン設備 バケット容量	1.1	t/基	2 基
	濃縮施設	濃縮汚泥ピット 有効容量	100	m ³ /池	2 池
		遠心濃縮機	100	m ³ /時/台	2 台
		ベルト型ろ過濃縮機	120	m ³ /時/台	3 台
	脱水施設	遠心脱水機	30	m ³ /時/台	1 台
		スクリーンプレス脱水機	21.75	m ³ /時/台	1 台
		スクリーンプレス脱水機	30	m ³ /時/台	3 台
	乾燥施設	蒸気間接乾燥機 伝熱面積	200	m ²	4 基
	溶融施設	表面溶融炉	35 DS t/日/基		1 基
	焼却施設	流動床炉	45 DS t/日/基		1 基
		流動床炉	35 DS t/日/基		1 基
		流動床炉	40 DS t/日/基		1 基
流動床炉		40 DS t/日/基		1 基	
排煙処理施設	堅型スクラバー (3号炉)	330 Nm ³ /分/基		1 基	
	排カ ^ス ファン	370 m ³ /分/基			
	立型円筒形	383 Nm ³ /分/基		1 基	
	過給機	210 Nm ³ /分/基		1 基	
	堅型スクラバー (4号炉)	387 Nm ³ /分/基		1 基	
	排カ ^ス ファン	387 m ³ /分/基			
堅型スクラバー (5号炉)	394 Nm ³ /分/基		1 基		
	排カ ^ス ファン	394 m ³ /分/基			
大阪南	排水処理施設	最初沈殿池 水面積負荷	35	m ³ /m ² /日	6 池
		生物反応槽 BOD-SS負荷	0.2	kgBOD/kgSS・日	3 池
		最終沈殿池 水面積負荷	20	m ³ /m ² /日	6 池
	再利用施設	ろ過設備 (上向流式ろ過池)			4 池
		ろ過速度	200	m ³ /日	
	ろ過面積	16.8	m ² /池		
	受変電施設	特別高圧受電 受電電圧	22	KV	1 式
		Tr 容量	5,000	KVA	
			6,000	KVA	
	非常用発電設備	ガスタービン機関	1,250	KVA	2 基
脱臭施設	生物脱臭+活性炭 (溶融炉、ケキ貯留棟、脱水設備)				
	生物脱臭	350	m ³ /分	2 基	
	活性炭	150	m ³ /分	3 基	
	活性炭	125	m ³ /分	2 基	
	生物脱臭+活性炭 (濃縮設備)	70	m ³ /分	1 基	
		24	m ³ /分	1 基	

(2) ポンプ施設

名 称	位 置	構 造 ・ 能 力
汐見送泥ポンプ場	泉大津市汐見町地内 (汐見ポンプ場)	ポンプ 1.70 m ³ /分×3台
高石送泥ポンプ場	高石市高師浜丁地内 (高石ポンプ場)	ポンプ 1.70 m ³ /分×3台
泉北送泥ポンプ場	堺市中区八田西町地内 (泉北下水処理場)	ポンプ 0.85 m ³ /分×3台
石津送泥ポンプ場	堺市西区石津西町地内 (石津下水処理場)	ポンプ 1.15 m ³ /分×3台
三宝送泥ポンプ場	堺市堺区松屋大和川通四丁目地内 (三宝下水処理場)	ポンプ 0.55 m ³ /分×3台
磯ノ上送泥ポンプ場	岸和田市磯上町三丁目地内 (磯ノ上下水処理場)	ポンプ 0.55 m ³ /分×4台
中部送泥ポンプ場	貝塚市二色南町地内 (中部水みらいセンター)	ポンプ 1.10 m ³ /分×2台
北部水みらいセンター (水処理)	忠岡町新浜三丁目地内 (北部水みらいセンター)	ポンプ 1.4 m ³ /分×2台 ポンプ 0.7 m ³ /分×1台 ポンプ 1.7 m ³ /分×2台

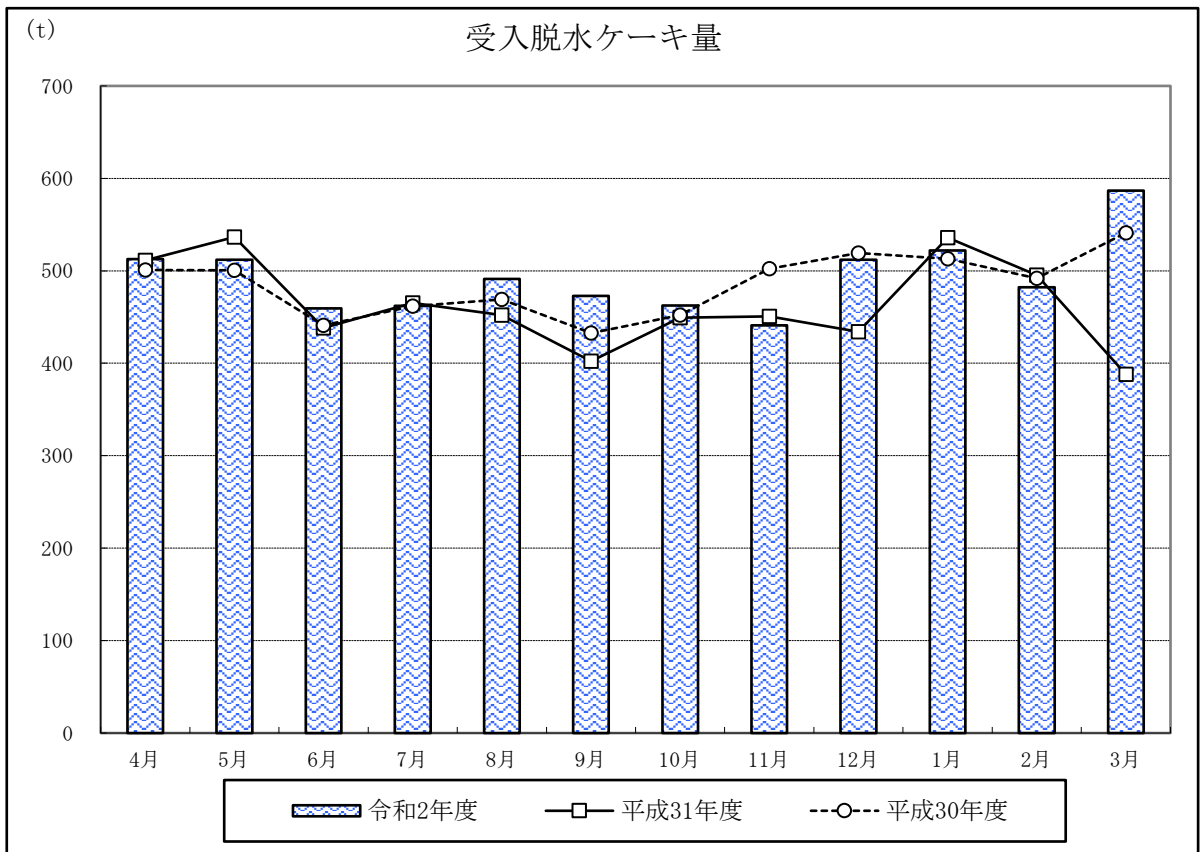
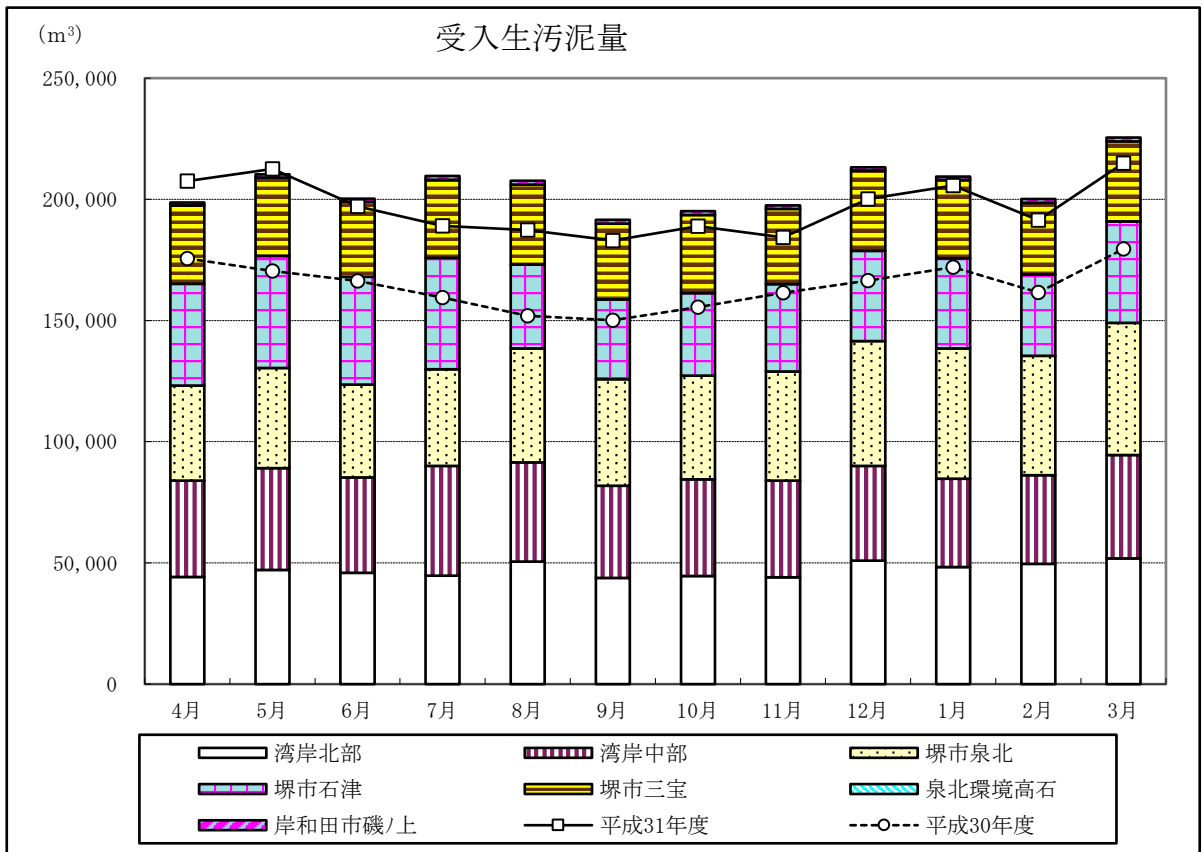
(注) 北部水みらいセンターの汚泥は、現在、同センターの濃縮汚泥引抜ポンプより受泥している。

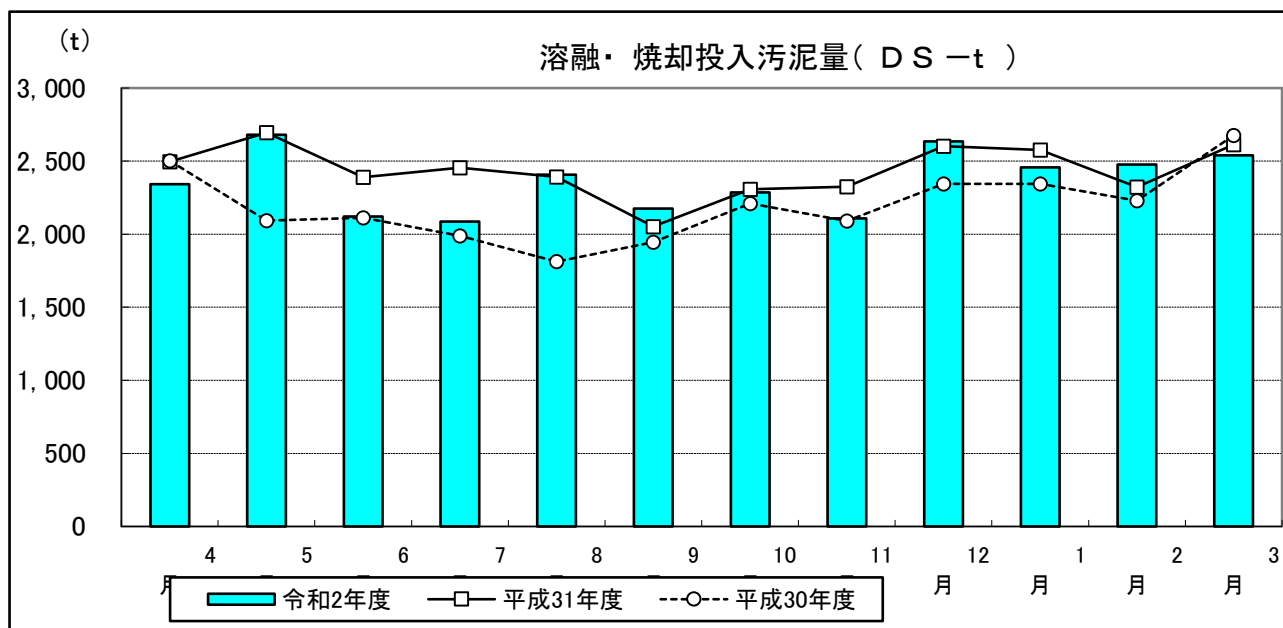
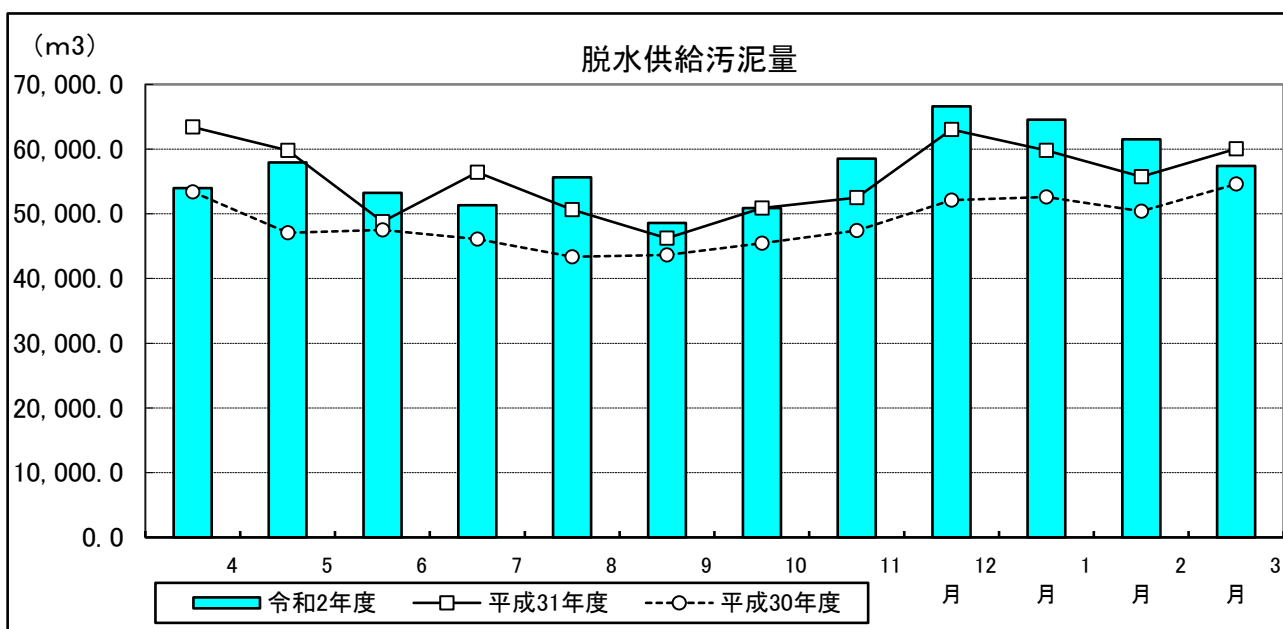
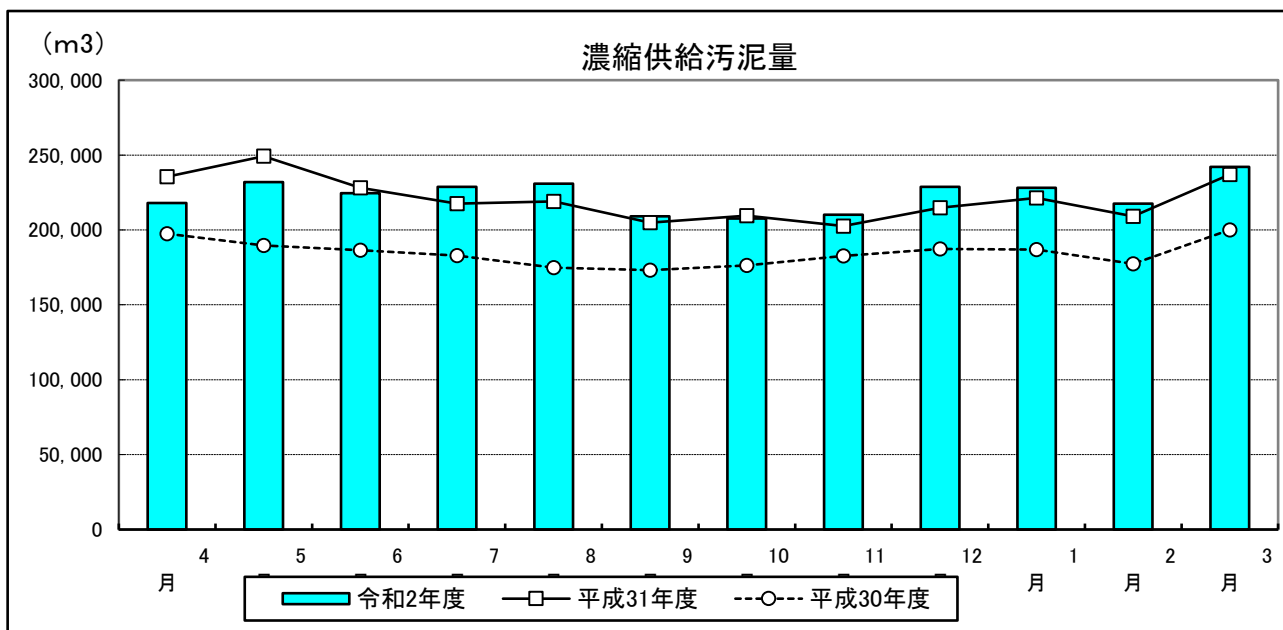
(3) 送泥管

名 称	位 置		規 模	
	起 点	終 点	延 長	内 径
汐見送泥管	泉大津市汐見町地内 (汐見ポンプ場)	忠岡町新浜三丁目地内 (広域処理場)	L=2,274 m	φ 350 mm
高石送泥管	高石市高師浜丁地内 (高石ポンプ場)	泉大津市汐見町地内 (汐見ポンプ場)	L=4,222 m	φ 350 mm
泉北送泥管	堺市中区八田西町地内 (泉北下水処理場)	高石市高師浜丁地内 (高石ポンプ場)	L=8,215 m	φ 200 mm
石津送泥管	堺市西区石津西町地内 (石津下水処理場)	高石市高師浜丁地内 (高石ポンプ場)	L=5,768 m	φ 300 mm
三宝送泥管	堺市堺区松屋大和川通四丁目地内 (三宝下水処理場)	堺市西区石津西町地内 (石津下水処理場)	L=6,797 m	φ 200 mm
磯ノ上送泥管	岸和田市磯上町三丁目地内 (磯ノ上下水処理場)	忠岡町新浜三丁目地内 (広域処理場)	L=2,924 m	φ 200 mm
中部送泥管	貝塚市脇浜及び港地内 (中部水みらいセンター)	岸和田市磯上町三丁目地内 (磯ノ上下水処理場)	L=7,058 m	φ 200 mm
北部送泥管	忠岡町新浜三丁目地内 (北部水みらいセンター)	忠岡町新浜三丁目地内 (広域処理場)	L= 157 m	φ 150 mm
合 計			L=37,415 m	

⑤処理場別管理状況一覧

(1) 大阪南下水汚泥広域処理場





処理（濃縮・脱水・焼却）汚泥量（大阪南下水汚泥広域処理場）

	濃縮機投入汚泥量 (m ³)	脱水機投入汚泥量 (m ³)	溶 融 (t)					焼 却 (t)				
			乾燥機投入 ケーキ量	炉 投 入 D S 量	稼働日数(日)			炉 投 入 ケーキ量	炉 投 入 D S 量	稼働日数		
					1系	2系	3系			1系	4系	5系
令和2年 4月	217,931	53,994.5	0.00	0.00	廃止済	廃止済	休止	11,513.94	2,341.92	30	20	17
令和2年 5月	189,724	47,059.5	0.00	0.00				13,193.00	2,680.66	31	11	31
令和2年 6月	186,374	47,532.9	0.00	0.00				10,326.68	2,122.04	1	30	30
令和2年 7月	182,923	46,074.2	0.00	0.00				10,223.00	2,085.29	0	31	31
令和2年 8月	174,925	43,365.8	0.00	0.00				11,973.32	2,406.98	31	7	29
令和2年 9月	173,165	43,639.1	0.00	0.00				10,572.67	2,174.78	30	7	26
令和2年 10月	176,233	45,439.7	0.00	0.00				11,444.02	2,285.18	20	31	22
令和2年 11月	182,571	47,432.1	0.00	0.00				10,531.87	2,108.18	30	30	0
令和2年 12月	187,236	52,107.2	0.00	0.00				13,186.60	2,634.29	26	29	27
令和3年 1月	186,852	52,602.7	0.00	0.00				12,655.47	2,456.11	20	24	31
令和3年 2月	177,359	50,421.9	0.00	0.00				12,523.52	2,476.08	28	28	18
令和3年 3月	200,074	54,601.2	0.00	0.00				12,786.72	2,539.43	23	31	23
合 計	2,235,367	584,270.8	0.00	0.00				140,930.81	28,310.94	270	279	285

- (注)
- ・濃縮設備投入汚泥平均濃度 1.10%。
 - ・脱水設備投入汚泥平均濃度 4.2%。
 - ・脱水ケーキ平均含水率 79.08%。

溶融スラグ量（大阪南下水汚泥広域処理場）

単位：t

年月	水冷			空冷			水冷+空冷			備考
	生産量 (t)	利用量 (t)	在庫量 (t)	生産量 (t)	利用量 (t)	在庫量 (t)	生産量 (t)	利用量 (t)	在庫量 (t)	
令和2年3月末 在庫	-	-	10,030.06	-	-	-	-	-	10,030.06	
令和2年 4月	0.00	0.00	0.00				0.00	0.00	0.00	
令和2年 5月	0.00	0.00	0.00				0.00	0.00	0.00	
令和2年 6月	0.00	0.00	0.00				0.00	0.00	0.00	
令和2年 7月	0.00	0.00	0.00				0.00	0.00	0.00	
令和2年 8月	0.00	0.00	0.00				0.00	0.00	0.00	
令和2年 9月	0.00	0.00	0.00				0.00	0.00	0.00	
令和2年 10月	0.00	0.00	0.00				0.00	0.00	0.00	
令和2年 11月	0.00	0.00	0.00				0.00	0.00	0.00	
令和2年 12月	0.00	0.00	0.00				0.00	0.00	0.00	
令和3年 1月	0.00	0.00	0.00				0.00	0.00	0.00	
令和3年 2月	0.00	0.00	0.00				0.00	0.00	0.00	
令和3年 3月	0.00	0.00	0.00				0.00	0.00	0.00	
合計	0.00	0.00	10,030.06	0.00	0.00	0.00	0.00	0.00	10,030.06	

⑧維持管理費

維持管理費内訳

大阪南下水汚泥広域処理場

(単位：円)

科目	節	内 容	金額
事業費	業務委託料		
	運転管理委託費	運転管理業務（濃縮設備、脱水設備、焼却設備[3系、4系、5系、新1系]、 返流水処理設備、送泥管、送泥ポンプ場等） （包括法定他点検整備、包括物品、小規模補修業務）	587,719,000
	分析業務委託費	排ガス測定、ガス分析、ケーキ成分分析、スラグ分析、排水分析、振動騒音測定	12,675,674
	保守点検委託費	電気、消防	620,329,508
	その他委託費	除草、清掃	10,843,500
		小計	1,231,567,682
	電力費		
		基本電力費（契約電力 4,100KW）	81,744,064
		電力使用料金（使用電力量 25,950,995 KW）	262,076,659
		小計	343,820,723
	燃料費		
		灯油 1,324,000 リットル	72,422,900
		都市ガス、LPG 2,095,794 m ³	125,990,455
		小計	198,413,355
	補修費		
		焼却設備補修	0
		濃縮設備補修	0
		送泥補修	46,367,200
		電気設備	22,918,162
		その他補修	19,800,000
	小計	89,085,362	
薬品費			
	高分子凝集剤(脱水用) 141,190 kg	50,164,807	
	高分子凝集剤(濃縮用) 59,730 kg	21,419,178	
	ポリ硫酸第2鉄 2,642,740 kg	35,518,422	
	苛性ソーダ 1,694,210 kg	64,875,939	
	その他(塩化第二鉄) 149,700 kg	5,260,663	
	その他(鉄含亜硝酸) 20,860 kg	3,166,548	
	その他(消石灰) 41,960 kg	2,169,332	
	小計	182,574,889	
水道料			
	上水使用料金 6,578 m ³	2,016,484	
	工水使用料金 85,098 m ³	9,129,807	
	小計	11,146,291	
排水処理費		m ³	
		0	
消耗品費			
	プラント用消耗品、塗料、配管等の購入	1,053,133	
機械器具費			
	測定器類	3,955,000	
営繕費			
	空調、照明、その他庁舎管理	0	
維持雑費			
	道路使用許可申請の証紙代	0	
テレメータ使用料			
		2,397,915	
流泥研究費			
		0	
小計			
		2,064,014,350	
管理費			
	人件費	未記入	
	[本部]・流泥専属：5名（内2名：非常勤） 他事業と兼務：7名		
	事務費	未記入	
	小計	0	
大阪府施行分			
	産業廃棄物処理費	53,272,450	
計			
		2,117,286,800	

⑨ユーティリティー

大阪南下水汚泥広域処理場

単位	濃縮機投入	脱水機投入	乾燥機 投入キキ量	溶融 DS量	スラグ 発生量	スラグ 搬出量	電力量		上水		工水		高分子凝集剤		ポリ鉄 (濃縮)	ポリ鉄 (脱水)
	汚泥量	汚泥量					場内	ポンプ場	場内	ポンプ場	場内	ポンプ場	濃縮	脱水		
	m ³	m ³	t	DS-t	t	t	KWH	KWH	m ³	m ³	m ³	m ³	kg	kg	m ³	m ³
令和2年 4月	217,931	53,994.5	0.00	0.00	0.00	0.00	1,711,240	100,933	371	151	6,391	3	6,050	14,410	45.751	83.747
令和2年 5月	231,888	57,949.6	0.00	0.00	0.00	0.00	1,828,806	110,264	366	104	5,316	18	4,600	7,220	45.935	93.323
令和2年 6月	224,613	53,248.4	0.00	0.00	0.00	0.00	2,072,564	105,961	330	128	8,533	439	4,610	10,820	52.228	87.622
令和2年 7月	228,745	51,340.3	0.00	0.00	0.00	0.00	2,136,569	119,576	364	77	7,830	466	4,600	14,570	53.851	76.413
令和2年 8月	230,785	55,645.3	0.00	0.00	0.00	0.00	1,828,792	106,433	380	92	6,099	12	6,010	10,860	58.699	80.650
令和2年 9月	209,205	48,596.2	0.00	0.00	0.00	0.00	1,687,655	107,135	362	21	1,319	12	4,540	10,870	56.328	71.850
令和2年10月	207,646	50,872.8	0.00	0.00	0.00	0.00	2,048,655	107,969	371	38	7,952	60	4,630	14,490	59.356	75.541
令和2年11月	210,099	58,507.0	0.00	0.00	0.00	76.84	1,672,446	99,279	395	106	6,688	11	6,140	14,560	60.347	98.700
令和2年12月	228,814	66,609.5	0.00	0.00	0.00	0.00	2,114,056	106,928	424	104	8,082	7	4,590	10,860	64.080	112.330
令和3年 1月	228,059	64,545.7	0.00	0.00	0.00	2.62	2,117,119	110,189	424	172	7,487	208	4,620	10,850	62.815	108.470
令和3年 2月	217,628	61,532.0	0.00	0.00	0.00	0.00	1,926,051	96,190	354	14	7,078	20	4,700	10,840	59.433	99.628
令和3年 3月	242,015	57,396.8	0.00	0.00	0.00	0.00	2,108,333	112,914	389	64	7,607	75	4,640	10,840	67.204	84.520
合計	2,677,428	680,238	0.00	0.00	0.00	79.46	23,252,286	1,283,771	4,530	1,071	80,382	1,331	59,730	141,190	686.029	1,072.794
月平均	223,119	56,687	0.00	0.00	0.00	6.62	1,937,691	106,981	378	89	6,699	111	4,977.5	11,765.8	57	89

単位	灯油	LPG	アンモニア	消石灰 (特号)	消石灰 (硬焼)	清缶剤	脱酸素剤	復水 処理剤	防食剤	食塩	ハイクロン (滅菌剤)	苛性ソーダ 排煙・返流	苛性ソーダ 排煙	苛性ソーダ 脱臭	塩化第二鉄 送泥用
	KL	m ³	kg	t	t	kg	kg	kg	kg	kg	kg	m ³ (48%)	m ³ (30%)	m ³ (24%)	m ³
令和2年 4月	87.852	0.000	0	0.00	3.96	0	0.0	0.0	0	20	15	88.695	0.00	0.32	8.10
令和2年 5月	46.151	0.290	0	0.00	4.07	0	0.0	0.0	0	40	25	101.567	0.00	0.66	8.10
令和2年 6月	116.083	0.000	0	0.00	2.86	0	0.0	0.0	0	0	25	97.839	0.00	0.95	7.60
令和2年 7月	124.067	0.194	0	0.00	3.90	0	0.0	0.0	0	0	45	91.667	0.00	0.81	8.50
令和2年 8月	21.149	0.000	0	0.00	3.45	0	0.0	0.0	0	120	50	89.993	0.00	1.32	8.50
令和2年 9月	34.349	0.280	0	0.00	3.80	0	0.0	0.0	0	0	20	81.914	0.00	1.34	7.90
令和2年10月	156.451	0.000	0	0.00	3.34	0	0.0	0.0	0	40	20	87.961	0.00	0.86	8.40
令和2年11月	159.540	0.000	0	0.00	3.22	0	0.0	0.0	0	20	45	83.097	0.00	0.51	8.20
令和2年12月	152.955	0.260	0	0.00	3.48	0	0.0	0.0	0	40	65	98.101	0.00	0.66	8.72
令和3年 1月	141.164	0.400	0	0.00	2.79	0	0.0	0.0	0	0	35	93.844	0.00	0.38	8.00
令和3年 2月	158.154	0.000	0	0.00	2.81	0	0.0	0.0	0	40	45	88.703	0.00	0.43	7.46
令和3年 3月	152.206	0.000	0	0.00	3.25	0	0.0	0.0	0	40	30	90.020	0.00	0.51	8.70
合計	1,350.121	1.424	0	0.00	40.93	0	0.0	0.0	0	360	420	1,093.40	0.00	8.75	98.2
月平均	112.5	0.12	0	0.00	3.41	0	0.0	0.0	0	30	35	91.12	0.00	0.73	8.18

⑩増設経過

大阪南下水汚泥広域処理場

施設名	設備名	供用開始年月
送泥施設	磯ノ上送泥ポンプ場及び送泥管	平成 2年 4月
	汐見送泥ポンプ場及び送泥管	平成 2年 12月
	高石送泥ポンプ場及び送泥管	〃
	泉北送泥ポンプ場及び送泥管	平成 4年 3月
	石津送泥ポンプ場及び送泥管	平成 5年 3月
	三宝送泥ポンプ場及び送泥管	平成 6年 3月
	中部送泥ポンプ場及び送泥管 (※北部水みらいセンター及び送泥管)	平成 10年 4月 (平成 2年 4月)
受泥施設	N01. N02受泥タンク (RC矩形タンク)	平成 2年 4月
	N03受泥タンク (RC矩形タンク)	平成 7年 4月
	N01石灰系汚泥ピット	平成 2年 12月
	N02高分子系汚泥ピット	〃
	クレーン設備	〃
濃縮施設	N01. N02濃縮汚泥ピット	平成 2年 4月
	N03遠心濃縮機	更新・撤去(H28. 2)
	N04遠心濃縮機	平成 7年 11月
	N05遠心濃縮機	平成 12年 3月
	No. 6ベルトろ過濃縮機	平成 23年 3月
	No. 1ベルトろ過濃縮機	平成 24年 2月
脱水施設	N02遠心脱水機	平成 10年 1月
	N03遠心脱水機	更新・撤去(H28. 2)
	No. 1スクリーンプレス脱水機	平成 18年 3月
	No. 5スクリーンプレス脱水機	平成 23年 3月
	No. 6スクリーンプレス脱水機	平成 24年 2月
	No. 7スクリーンプレス脱水機	平成 28年 2月
乾燥施設	N01～N04乾燥機	平成 2年 12月
	N05～N08乾燥機	平成 7年 11月
溶融施設	1系. 2系 表面溶融炉	H2. 12開始 H28. 6撤去
焼却施設	3系表面溶融炉	H7. 11開始 R1. 5休止
	4系流動床焼却炉 (供用開始に伴い1系休止)	平成 16年 11月
	5系流動床焼却炉 (供用開始に伴い2系休止)	平成 23年 9月
	1系流動床焼却炉 (供用開始に伴い3系休止)	令和 元年 6月
排煙処理設備	1系. 2系表面溶融炉排煙処理設備	H2. 12開始 H28. 6撤去
	3系表面溶融炉排煙処理設備	H7. 11開始 R1. 5休止
	4系流動床焼却炉排煙処理設備	平成 16年 11月
	5系流動床焼却炉排煙処理設備	平成 23年 9月
	1系流動床焼却炉排煙処理設備	令和 元年 6月
排水処理施設	最初沈殿池	2池 (1系列)
		2池 (1系列)
		2池 (1系列)
	エアレーションタンク	1系列
		1系列
		1系列
	凝集沈殿池	2池 (1系列)
	2池 (1系列)	
	2池 (1系列)	
再利用施設	上向流式ろ過池	3池
		1池
受変電施設	受変電設備 (※高圧) 特高	(平成 2年 4月) 平成 5年 1月
非常用発電設備	非常用発電機	平成 2年 4月
	〃	平成 9年 1月
脱臭施設	※溶融炉. ケキ貯留棟脱臭設備 活性炭	平成 2年 4月
		+生物脱臭 平成 7年 1月
	※濃縮棟脱臭設備 活性炭	平成 2年 4月
	+生物脱臭 平成 7年 1月	

※送泥施設の北部水みらいセンター及び送泥管・・・送泥はH2. 4より実施しているが、北部水みらいセンター濃縮汚泥引抜ポンプで送泥しているので北部送泥ポンプ場は無い。
 ※受変電施設は、H2. 4より高圧で受電、H5. 1より特高受電に変更。
 ※脱臭施設で、溶融炉. ケキ貯留棟及び濃縮棟脱臭設備はH2. 4より活性炭脱臭でスタートし、H7. 1に活性炭の前に生物脱臭を追加した。

13. 水みらいセンター等所在地

令和2年3月末現在

名 称	〒	所 在 地	T E L	備 考
大阪府都市整備部下水道室	540-8570	大阪市中央区大手前二丁目	06-6941-0351	
大阪府北部流域下水道事務所	567-0041	茨木市下穂積一丁目180	072-620-6671	
大阪府東部流域下水道事務所	577-0063	東大阪市川俣二丁目1-1	06-6784-3721	川俣MC内
萱島工区	572-0045	寝屋川市東神田町37-1	072-839-5975	
大阪府南部流域下水道事務所	597-0095	貝塚市港25番地	072-438-7406	
大和川工区	580-0034	松原市天美西七丁目265番地-1	072-336-0231	今池MC内
豊中市猪名川流域下水道事務所	561-0806	豊中市原田西町1-1	06-6841-1100	原田MC内
原田水みらいセンター（猪名川）	561-0806	豊中市原田西町1-1	06-6841-1100	
中央水みらいセンター（安威川）	567-0853	茨木市宮島三丁目1-1	072-633-5031	
高槻水みらいセンター（淀川右岸）	569-0044	高槻市番田二丁目1-1	072-671-1381	
渚水みらいセンター（淀川左岸）	573-1147	枚方市渚内野四丁目10-1	072-855-0600	
鴻池水みらいセンター（寝屋川北部）	578-0978	東大阪市北鴻池町1-18	06-6911-9595	
なわて水みらいセンター（ 〃 ）	575-0001	四條畷市砂四丁目1-13	072-878-1366	
川俣水みらいセンター（寝屋川南部）	577-0063	東大阪市川俣二丁目1-1	06-6789-0201	
竜華水みらいセンター（ 〃 ）	581-0069	八尾市龍華町二丁目2-55	072-923-3651	
今池水みらいセンター（大和川下流西部）	580-0034	松原市天美西七丁目265番地-1	072-336-7655	
大井水みらいセンター（大和川下流東部）	583-0009	藤井寺市西大井一丁目407-1	072-938-5816	
狭山水みらいセンター（大和川下流南部）	589-0004	大阪狭山市東池尻六丁目1647	072-365-2490	
北部水みらいセンター（南大阪湾岸北部）	595-0814	泉北郡忠岡町新浜三丁目	072-423-2255	
中部水みらいセンター（南大阪湾岸中部）	597-0094	貝塚市二色南町6-1	072-437-4848	
南部水みらいセンター（南大阪湾岸南部）	590-0535	泉南市りんくう南浜1番	072-485-3444	

名 称	〒	所 在 地	T E L	備 考
空港内雨水貯留施設 (猪名川)	560-0036	豊中市蛭池西町三丁目	06-6331-0017	
岸部ポンプ場 (安威川)	564-0012	吹田市南正雀三丁目5-1	06-6382-6773	
味舌ポンプ場 (")	566-0023	摂津市正雀四丁目15-10	06-6381-6775	
穂積ポンプ場 (")	567-0041	茨木市下穂積一丁目180	072-625-9774	
摂津ポンプ場 (")	566-0052	摂津市鳥飼本町二丁目13-31	072-654-2196	
前島ポンプ場 (淀川右岸)	569-0021	高槻市前島四丁目30-1	072-669-3906	
安威川左岸ポンプ場 (")	564-0012	吹田市南正雀二丁目50番1号	06-6317-1112	
石津中継ポンプ場 (淀川左岸)	572-0026	寝屋川市石津中町29-1	072-839-8668	
菊水ポンプ場 (寝屋川北部)	570-0032	守口市菊水通一丁目2-4	06-6997-3688	
太平ポンプ場 (")	572-0818	寝屋川市讃良西町7番21号	072-822-2561	
氷野ポンプ場 (")	574-0061	大東市大東町2-1	072-871-0444	
桑才ポンプ場 (")	571-0034	門真市東田町15-1	06-6909-0579	
茨田ポンプ場 (")	538-0051	大阪市鶴見区諸口五丁目2-27	06-6913-1480	
深野北ポンプ場 (")	574-0071	大東市深野北二丁目171-4	072-873-3221	
枚方中継ポンプ場 (")	573-0094	枚方市南中振二丁目435-3	072-831-4694	
萱島ポンプ場 (")	572-0045	寝屋川市東神田町193-1	072-827-4282	
寝屋川中継ポンプ場 (")	572-0071	寝屋川市豊里町38-2	072-826-0654	
小阪ポンプ場 (寝屋川南部)	578-0944	東大阪市若江西新町一丁目11-21	06-6724-0075	
川俣ポンプ場 (")	577-0063	東大阪市川俣三丁目4-37	06-6785-0602	
新家ポンプ場 (")	581-0811	八尾市新家町一丁目97	072-997-5948	
長吉ポンプ場 (")	581-0054	八尾市南亀井町三丁目1-56	072-993-6890	
寺島ポンプ場 (")	578-0976	東大阪市西鴻池町四丁目2-20	06-6746-0737	
小阪合ポンプ場 (")	581-0019	八尾市南小阪合町一丁目2-7	072-924-6695	
新池島ポンプ場 (")	579-8065	東大阪市新池島町四丁目3-35	072-986-8733	
深野ポンプ場 (")	574-0023	大東市南新田一丁目4-8	072-869-3007	
植付ポンプ場 (")	579-8014	東大阪市中石切町七丁目2-18	072-980-1040	
川面中継ポンプ場 (大和川下流東部)	584-0014	富田林市川面町二丁目5-29	0721-25-9424	
小吹台中継ポンプ場 (")	585-0053	千早赤阪村大字小吹68-808	0721-72-7181	
錦郡中継ポンプ場 (大和川下流南部)	584-0069	富田林市錦織東三丁目10-5	0721-26-3572	
長野中継ポンプ場 (")	586-0033	河内長野市喜多町7番地の2	0721-63-8425	
和泉中継ポンプ場 (南大阪湾岸北部)	594-1112	和泉市三林町1066	北部MCへ連絡	
汐見送泥ポンプ場 (大阪南下水汚泥)	595-0054	泉大津市汐見町 98-4	"	
高石送泥ポンプ場 (")	592-0004	高石市高師浜丁 11	"	
泉北送泥ポンプ場 (")	599-8265	堺市中区八田西町 1-2-1	"	
石津送泥ポンプ場 (")	592-8332	堺市西区石津西町 22	"	
三宝送泥ポンプ場 (")	590-0902	堺市堺区松屋大和川通 4-157	"	
磯ノ上送泥ポンプ場 (")	596-0001	岸和田市磯上町 3-4-1	"	
中部送泥ポンプ場 (")	597-0094	貝塚市二色南町 6-3	"	
淡輪中継ポンプ場 (南大阪湾岸南部)	599-0301	泉南郡岬町淡輪4328-1	南部MCへ連絡	
深日中継ポンプ場 (")	599-0303	泉南郡岬町深日773-20	南部MCへ連絡	



大阪府都市整備部下水道室 令和3年12月発行

〒540-8570 大阪市中央区大手前2丁目 TEL06-6941-0351 (府庁代表)

大阪府都市整備部下水道室ホームページ URL

http://www.pref.osaka.lg.jp/s_gesuido/index.html