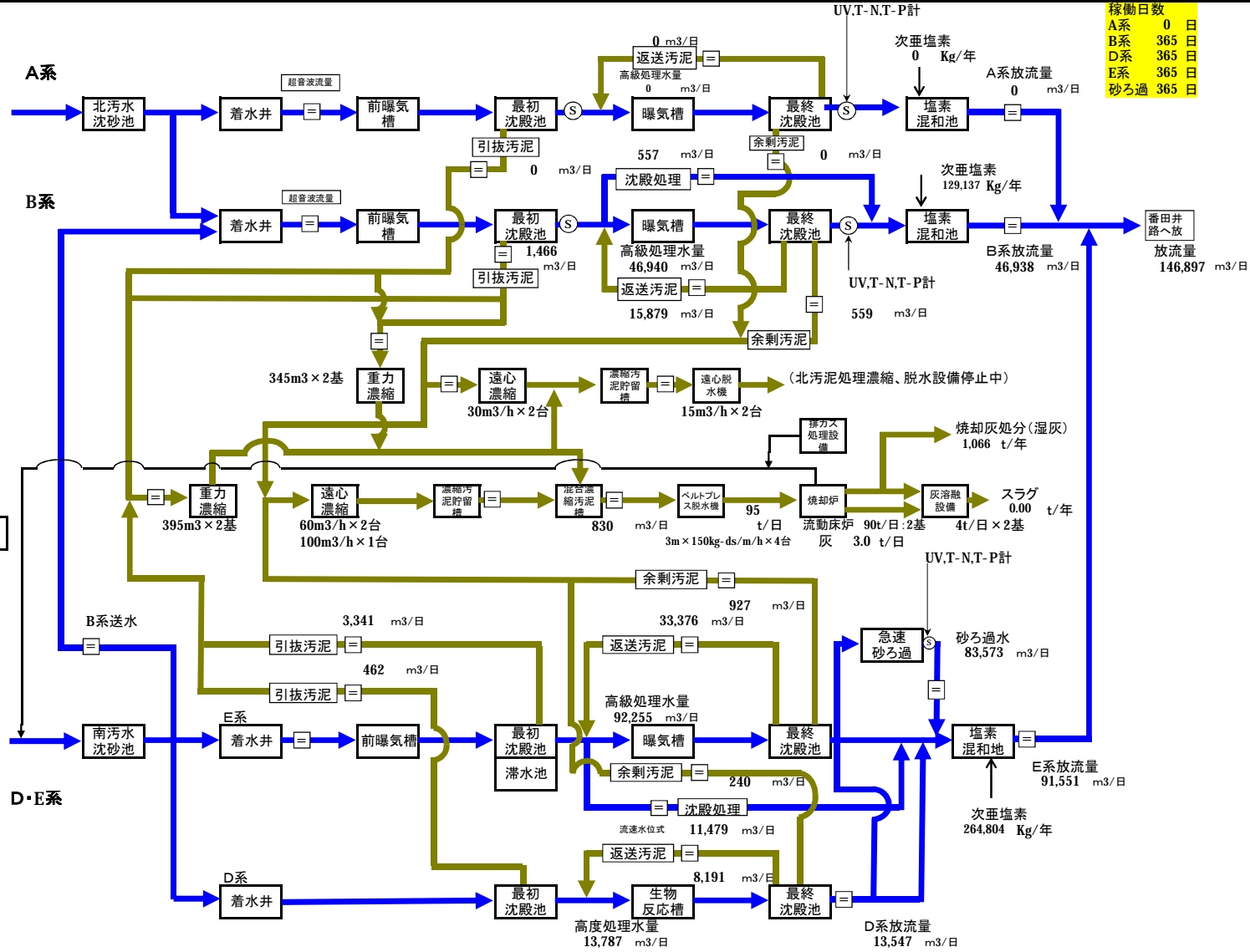
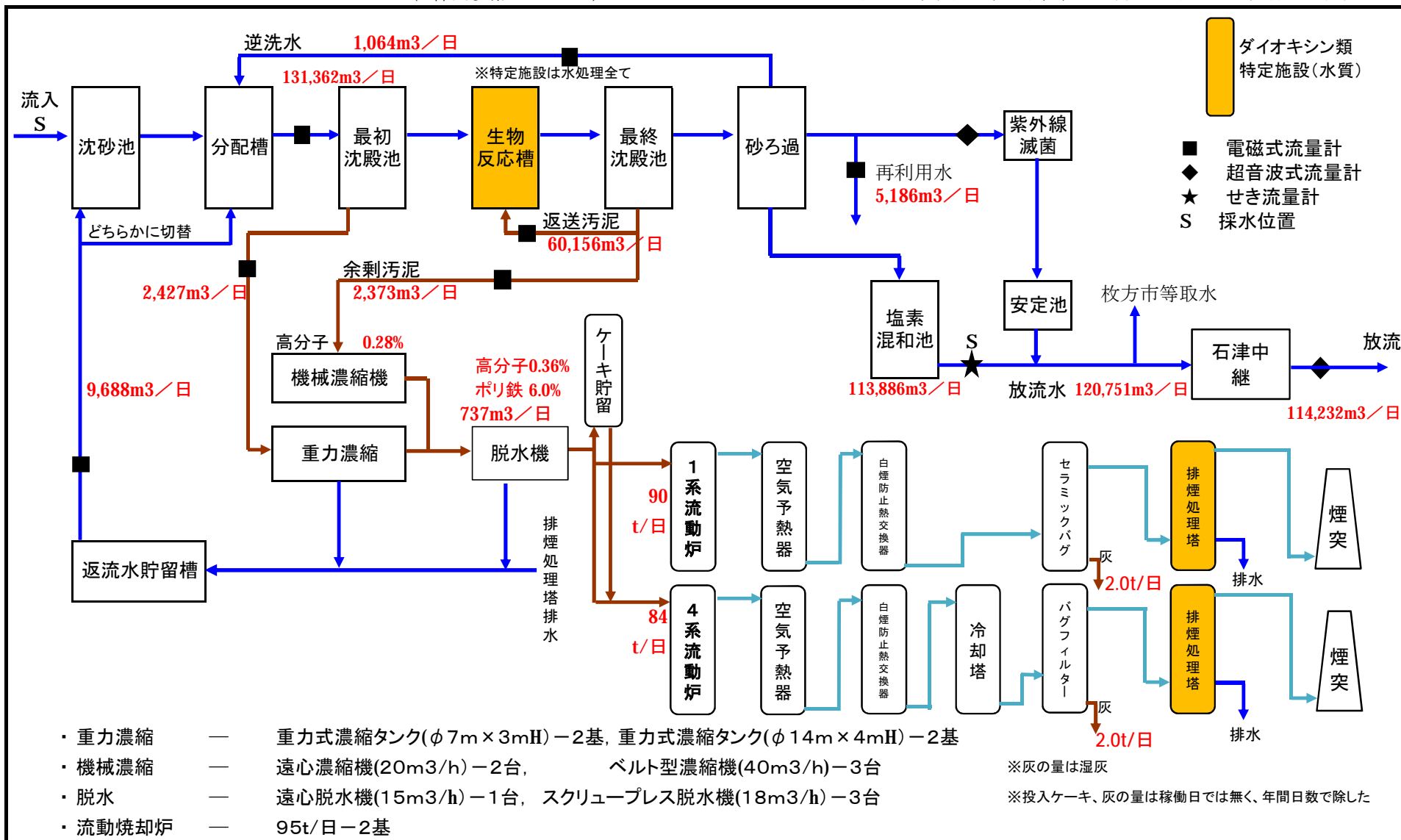


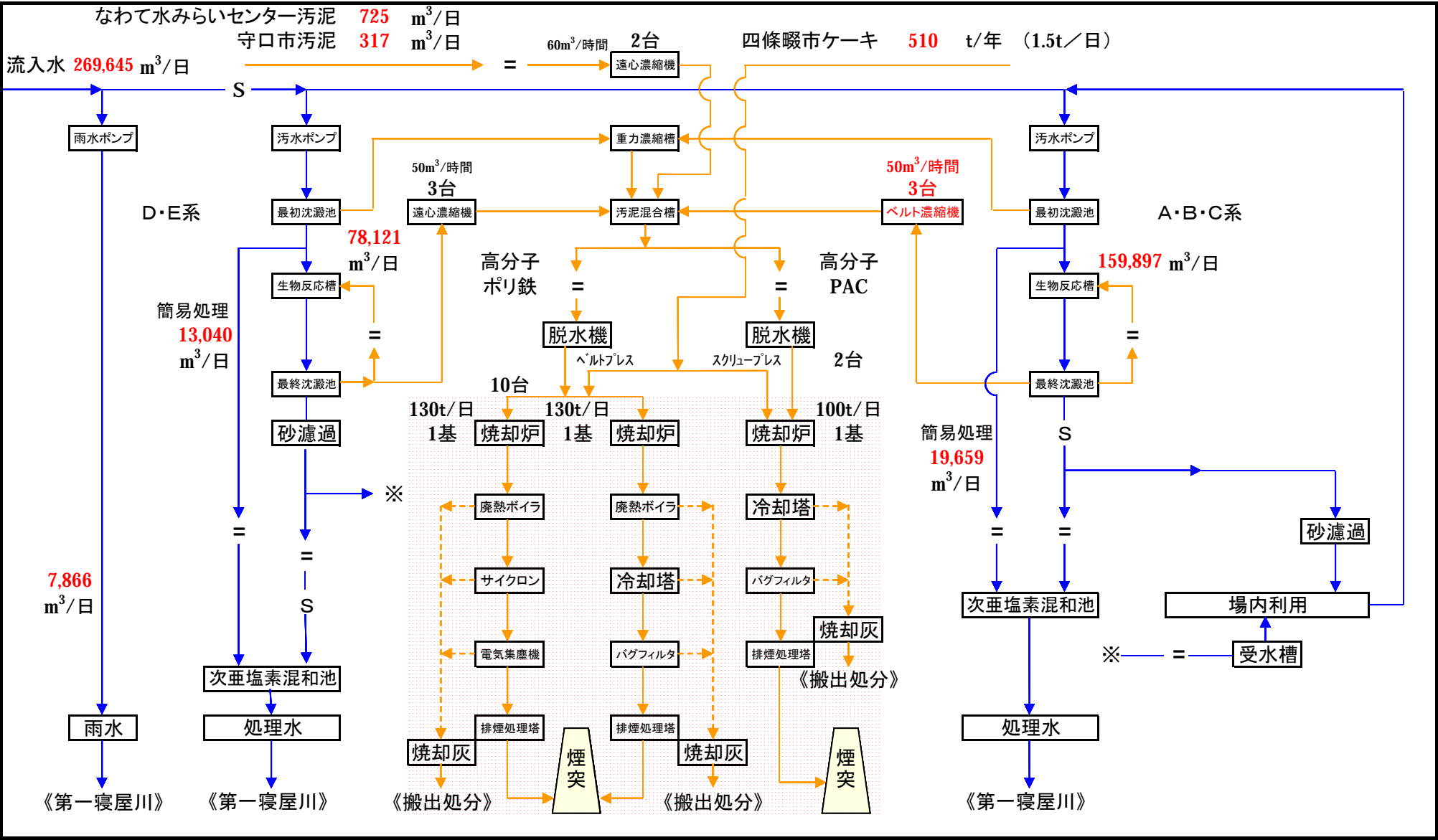
稼働日数	
A系	0 日
B系	365 日
D系	365 日
E系	365 日
砂ろ過	365 日





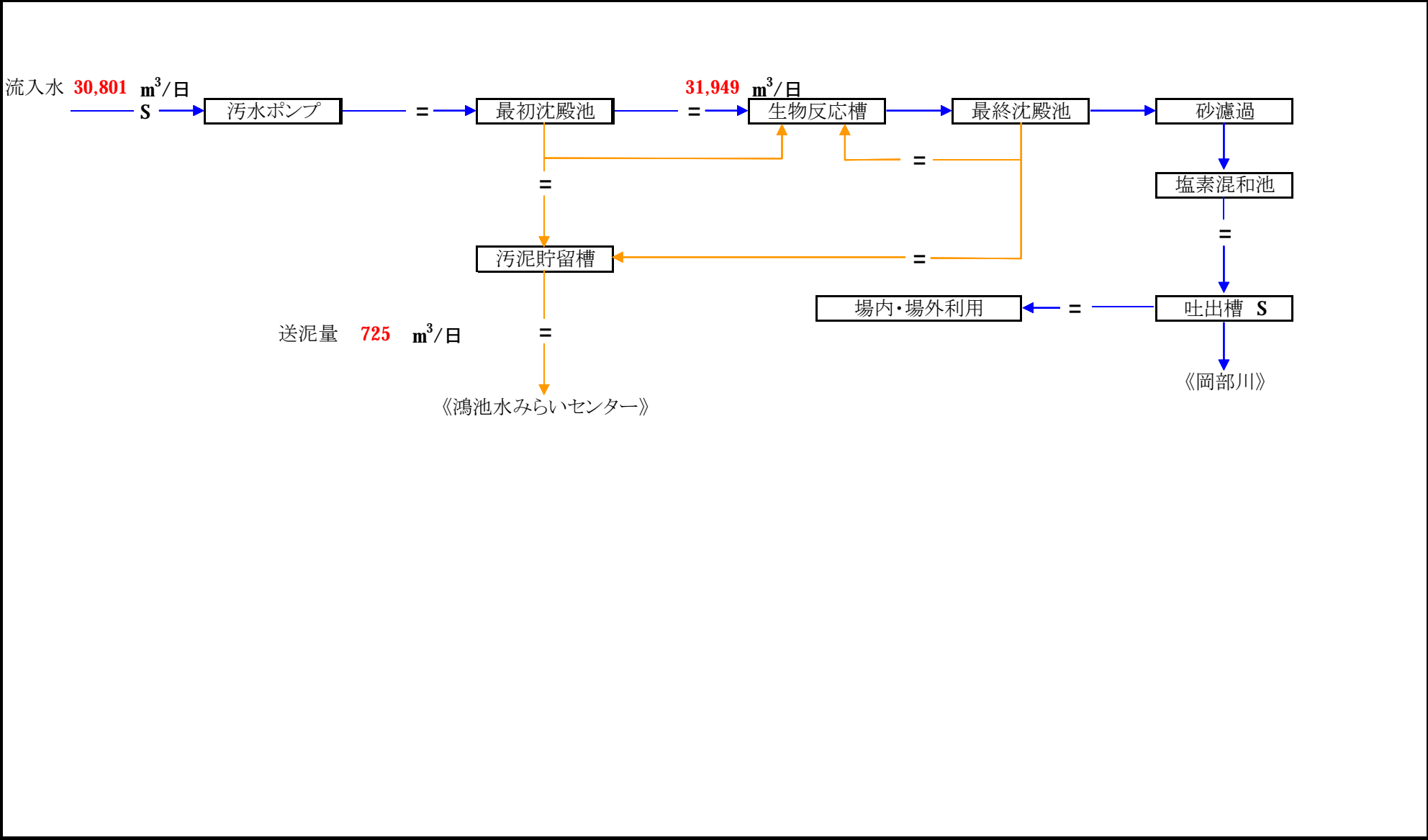
鴻池 水みらいセンター

〈 処理フローシート 〉 流量計の種類 (電磁流量計) 位置 = 流入水、放流水、採取位置 S (場内返流水との関係を明記)



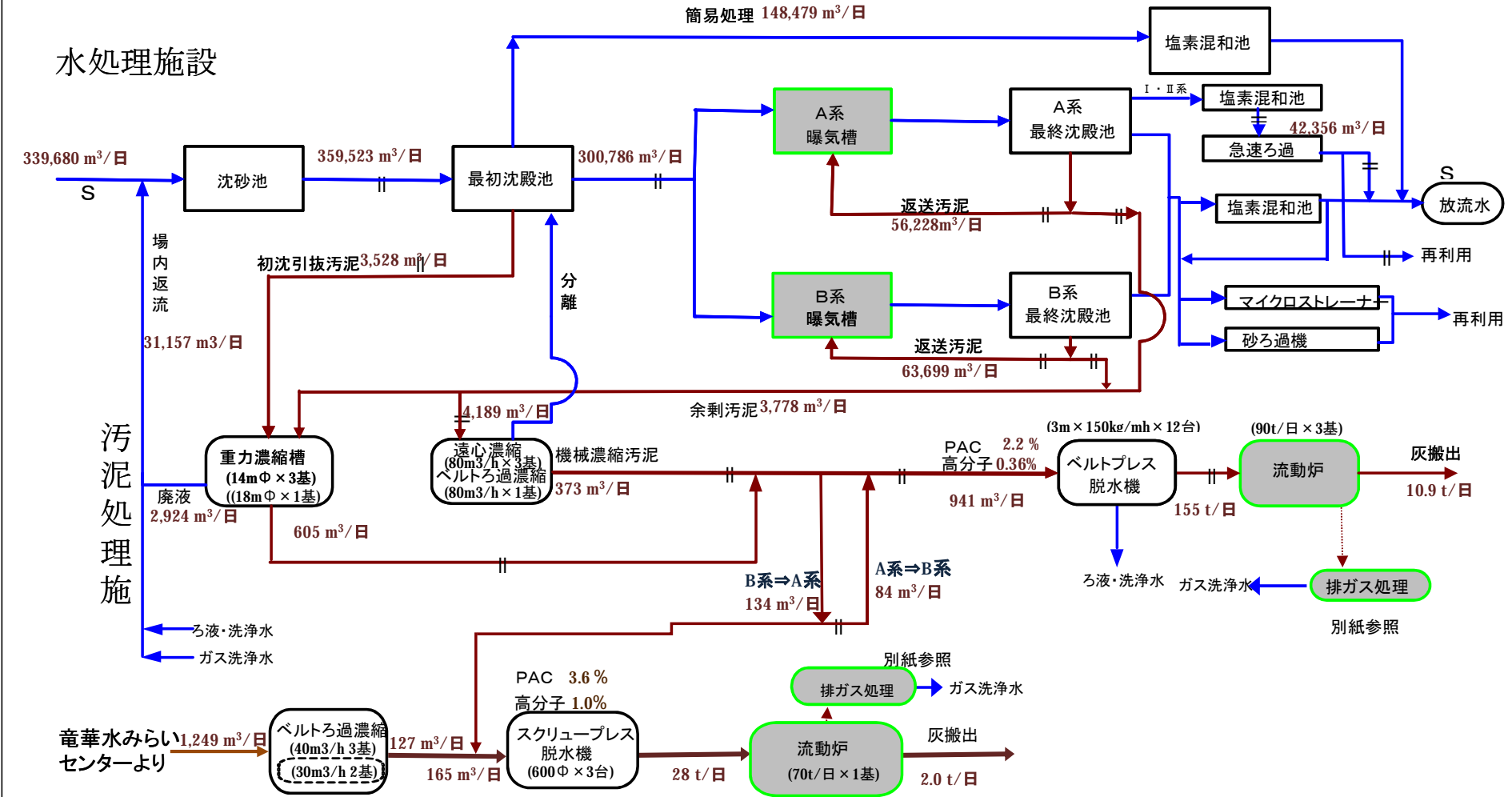
なわて 水みらいセンター

〈 処理フローシート 〉 流量計の種類 (電磁流量計) 位置 = 流入水、放流水、採取位置 S (場内返流水との関係を明記)



()内数値 : 処理能力

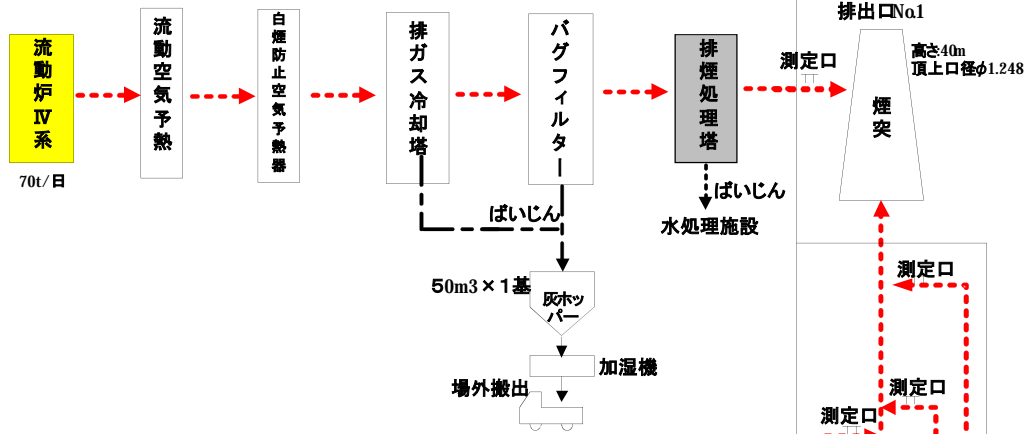
 : ダイオキシン類特定施



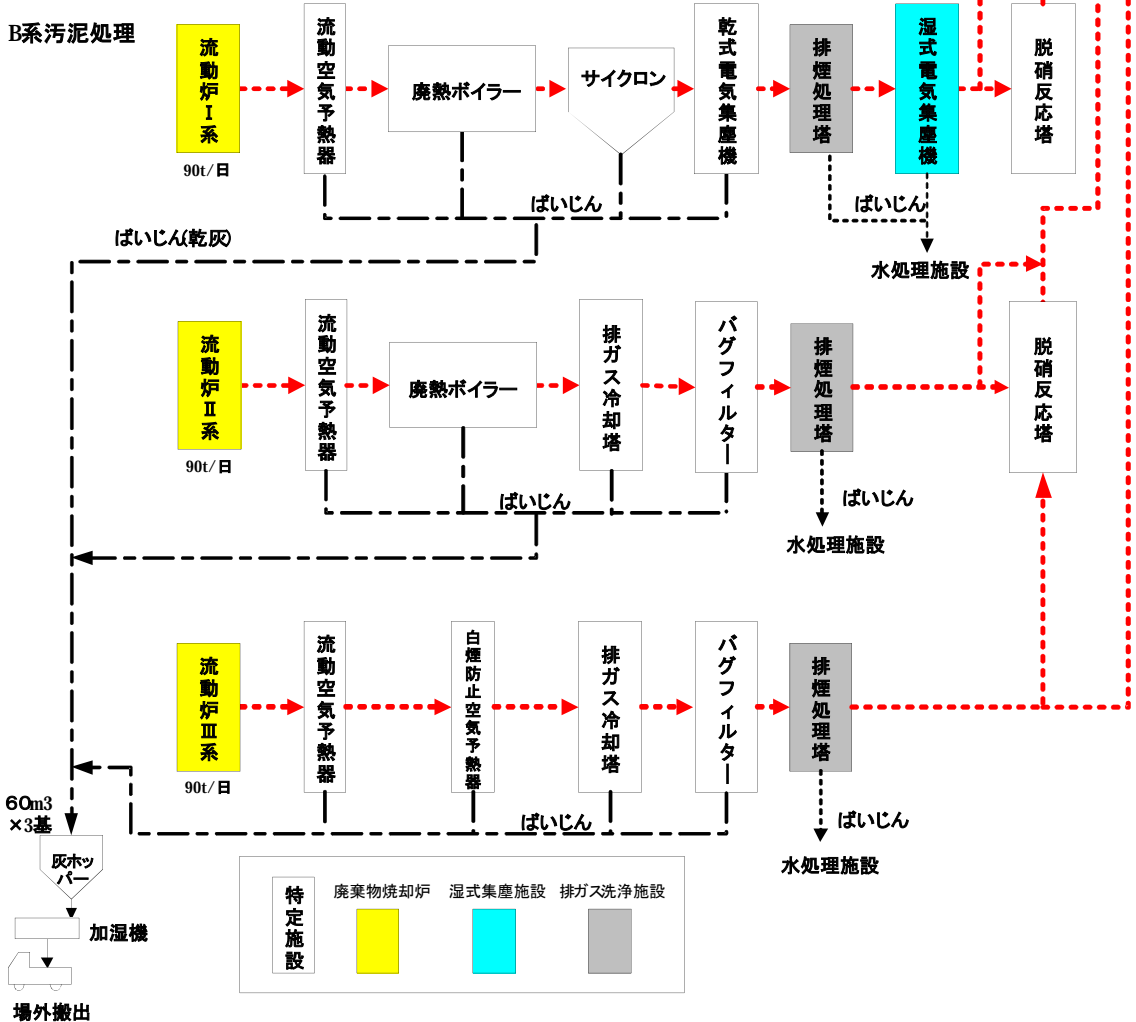
川俣水みらいセンター汚泥処理焼却系統図

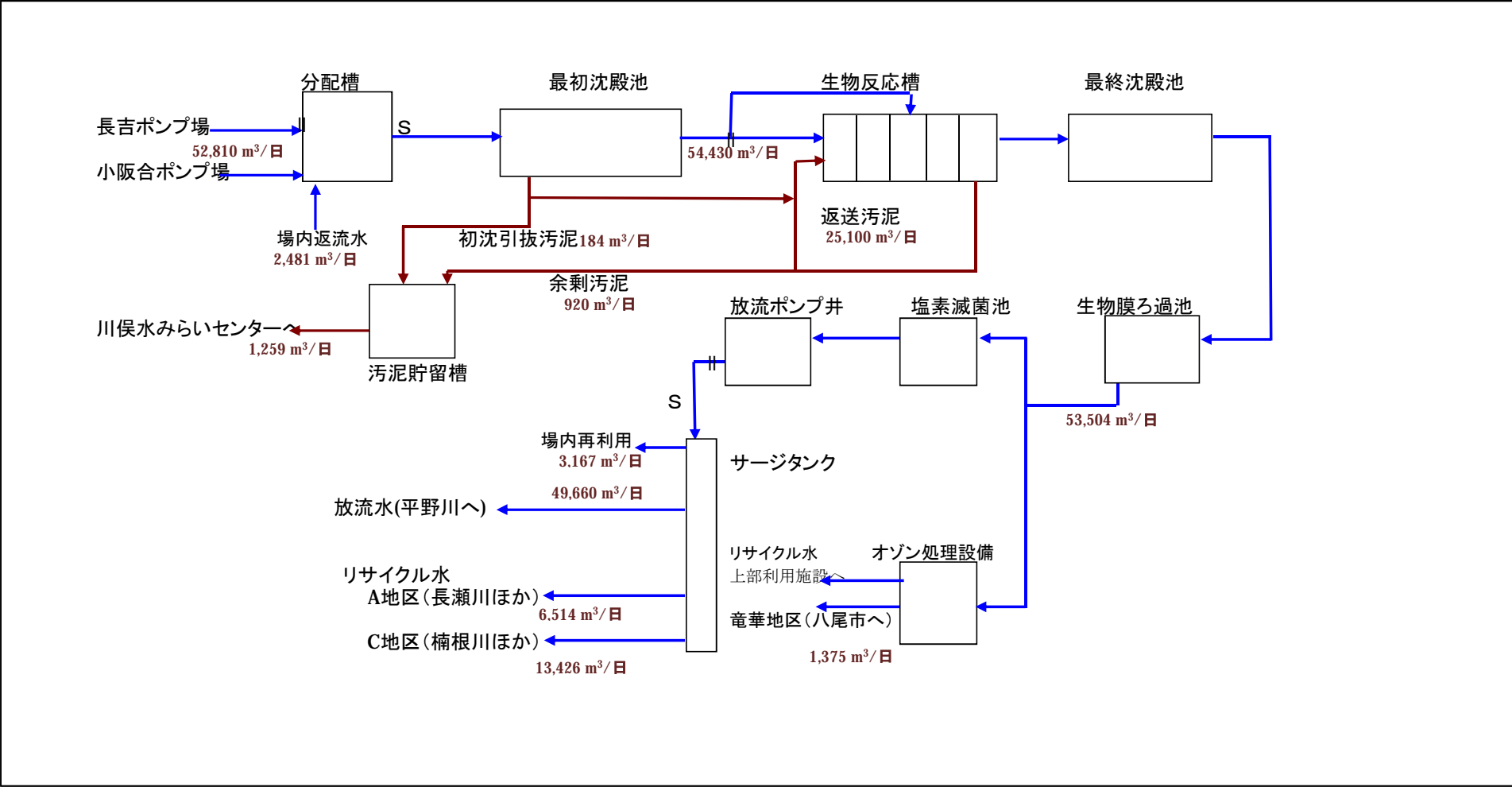


A系汚泥処理



B系汚泥処理

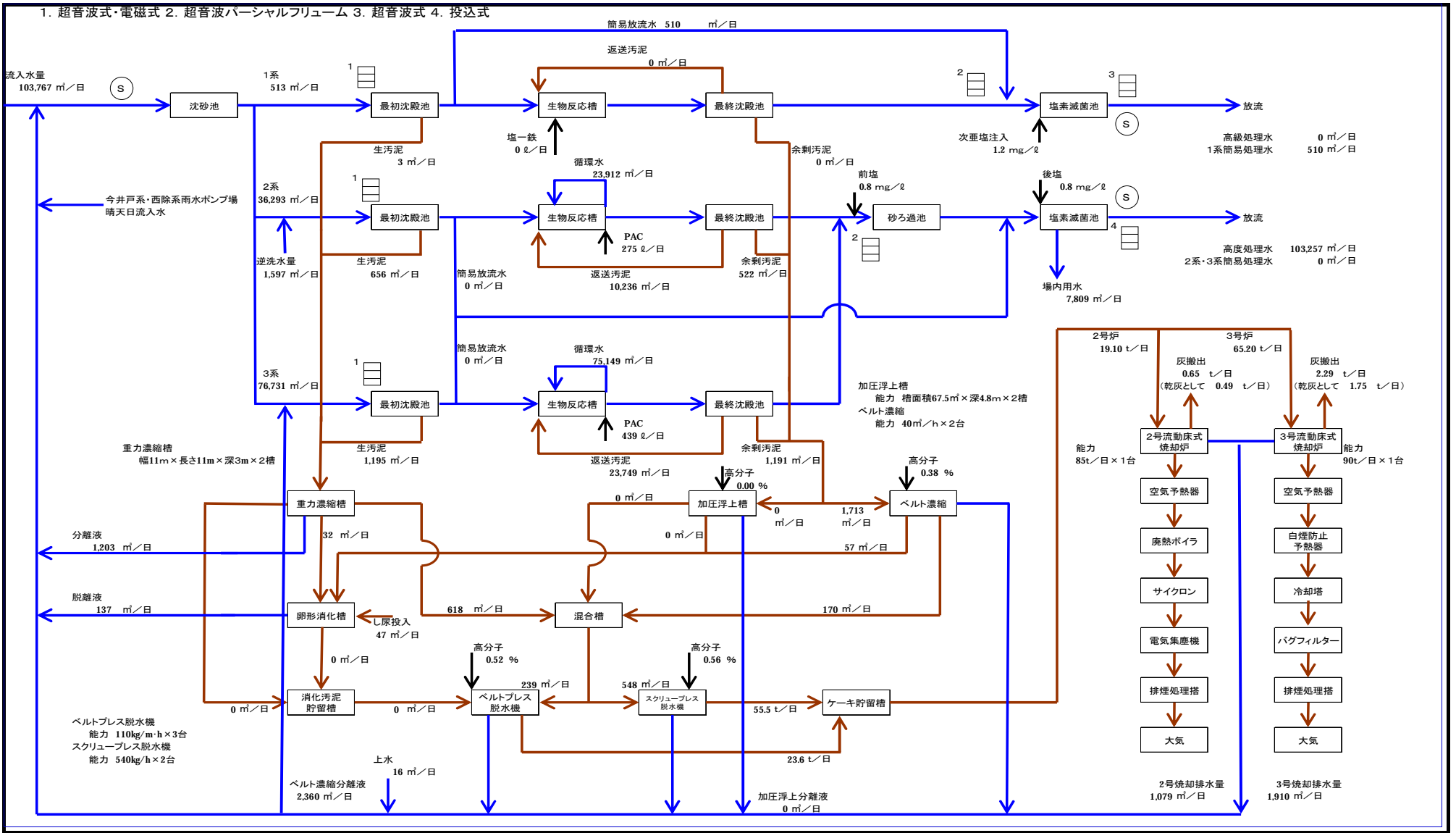




流量計の種類

位置

⑤ 流入水、放流水、採取位置（場内返流水との関係を明記）



大井 水みらいセンター

〈処理フローシート〉

流量計の種類

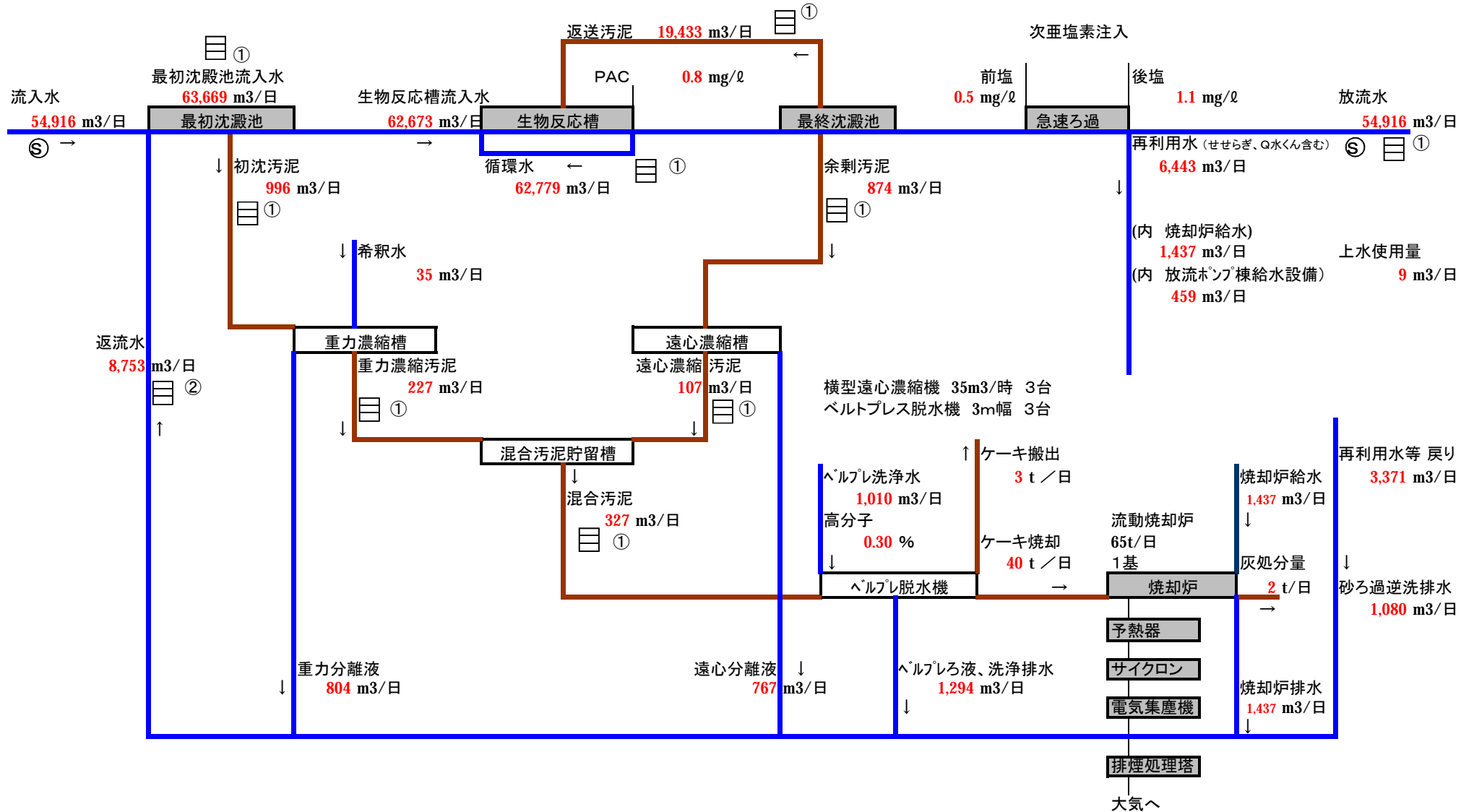
①電磁流量計

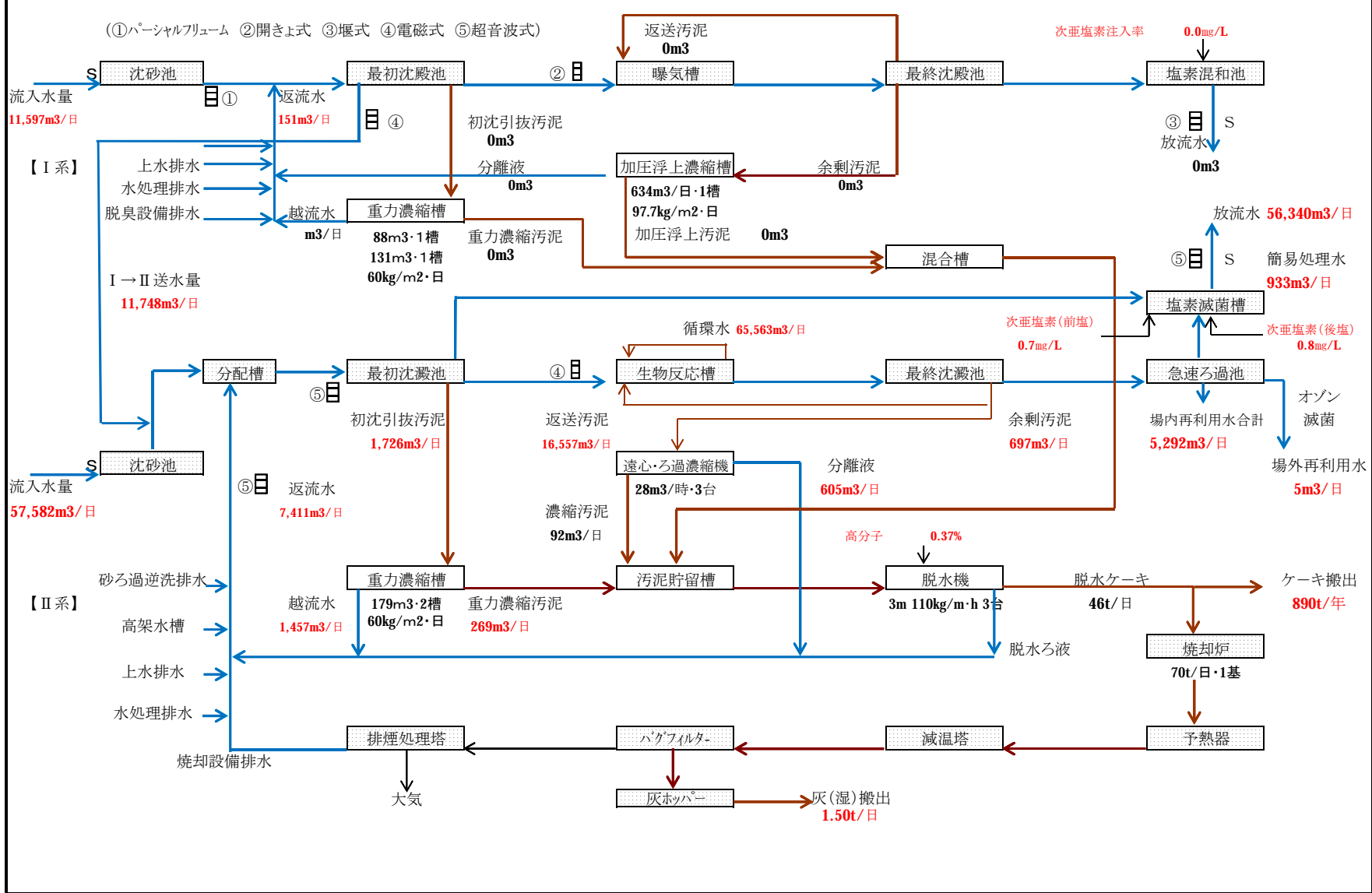
位置

流入水、放流水、採取位置

⑤ (センター内返流水との関係を明記)

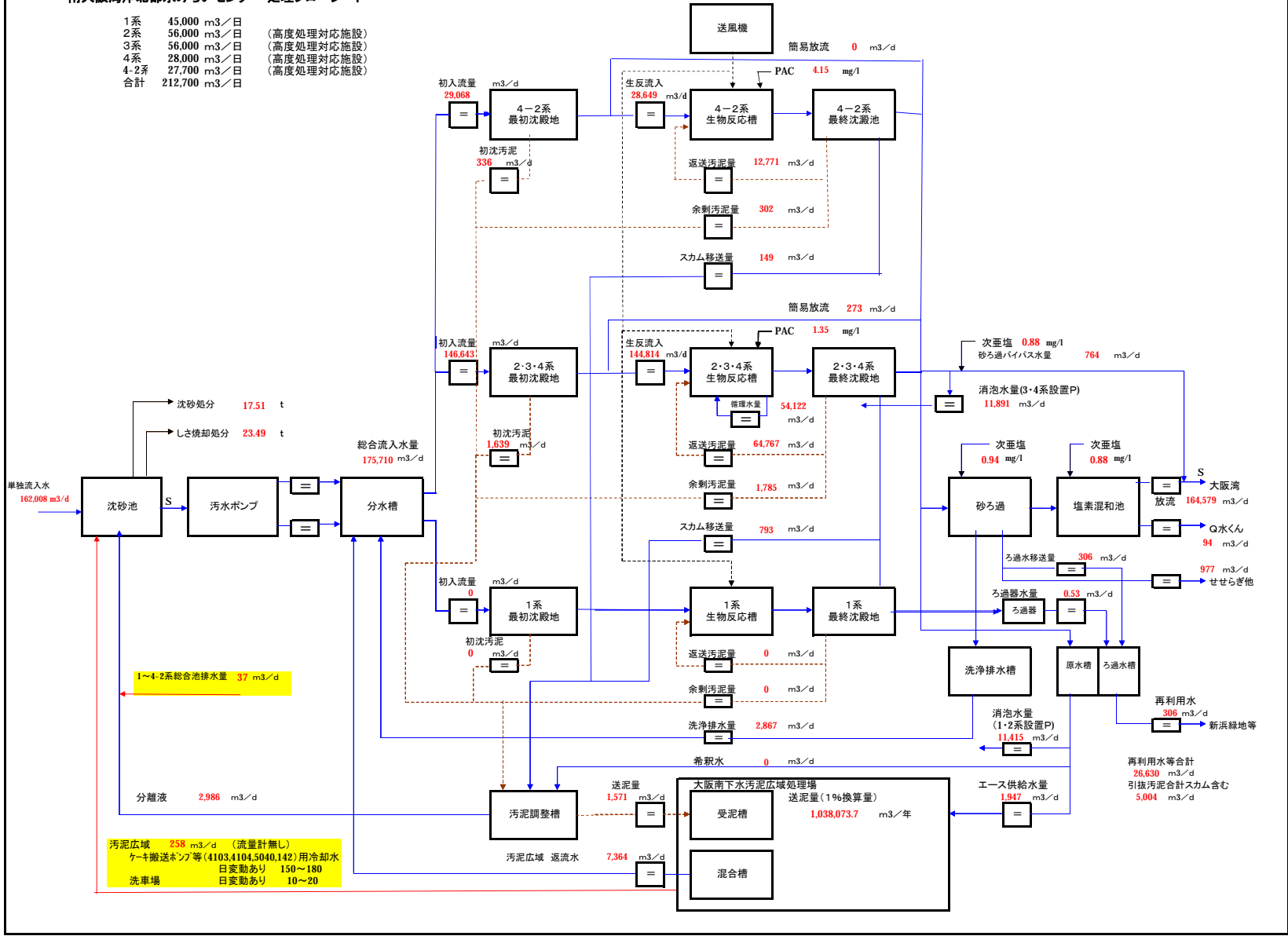
(②P. B. フリューム)





南大阪湾岸北部水みらいセンター 処理フローシート

1系	45,000 m ³ /日	
2系	56,000 m ³ /日	(高度処理対応施設)
3系	56,000 m ³ /日	(高度処理対応施設)
4系	28,000 m ³ /日	(高度処理対応施設)
4-2系	27,700 m ³ /日	(高度処理対応施設)
合計	212,700 m ³ /日	



1~4-2系総合池排水量 37 m³/d

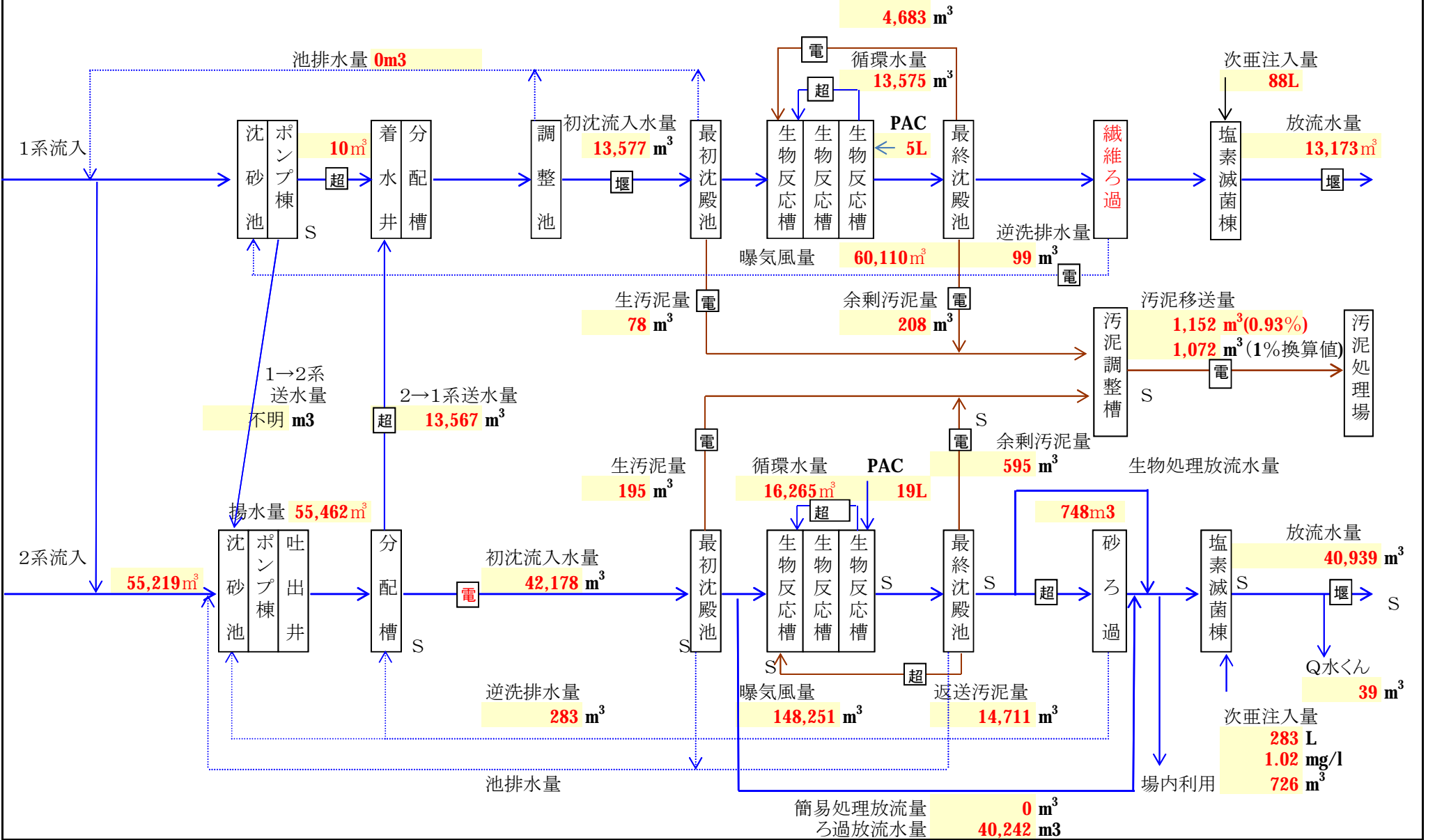
汚泥広域 258 m³/d (流量計無し)
 ケーギ搬送ポンプ等 (4103.4104.5040.142) 用冷却水
 日変動あり 150~180
 洗濯場 日変動あり 10~20

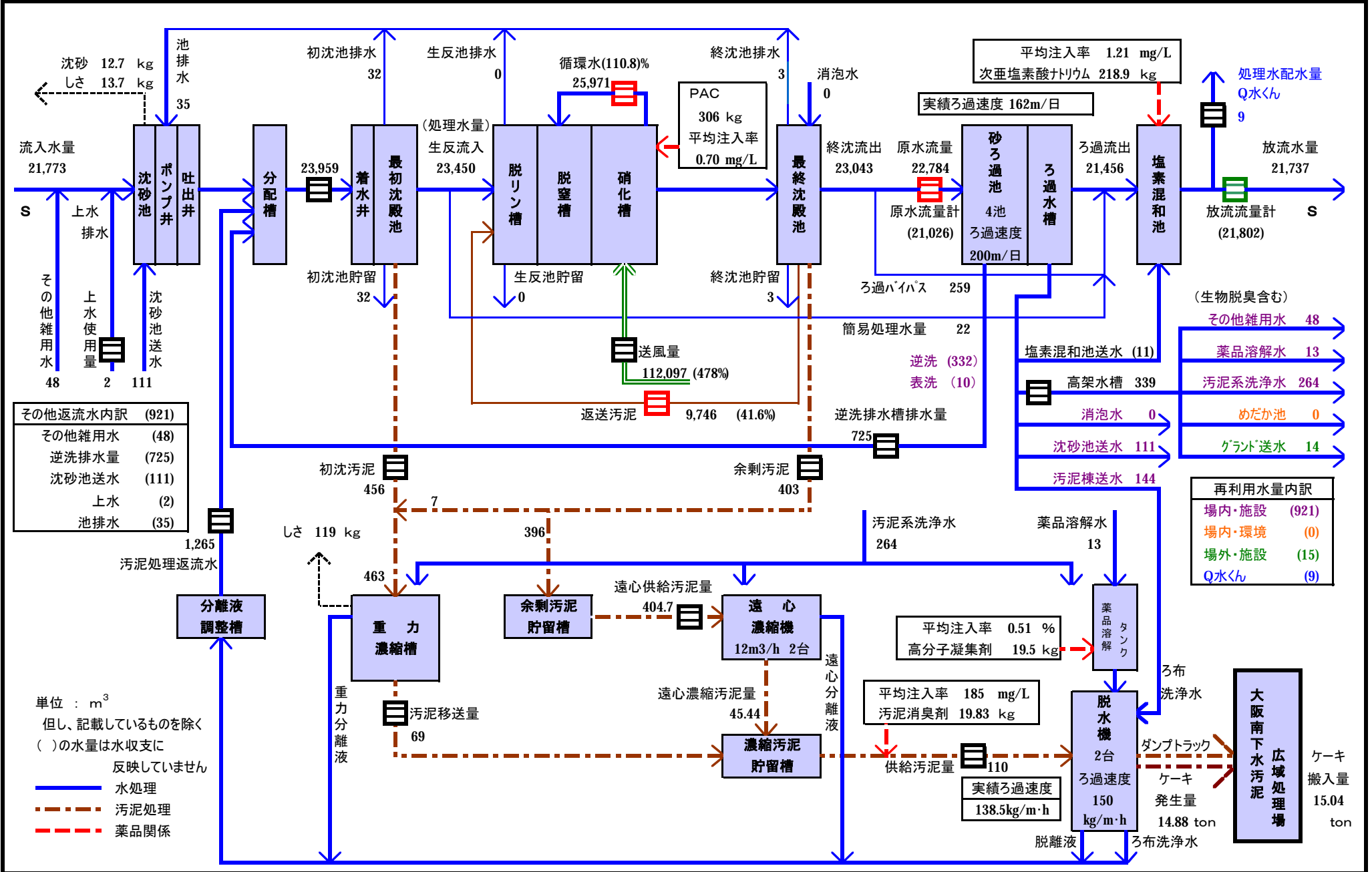
再利用水等合計 26,630 m³/d
 引抜汚泥合計スラム含む 5,004 m³/d

大阪南下水汚泥広域処理場
 送泥量 (1%換算量) 1,038,073.7 m³/年

中部 水みらいセンター

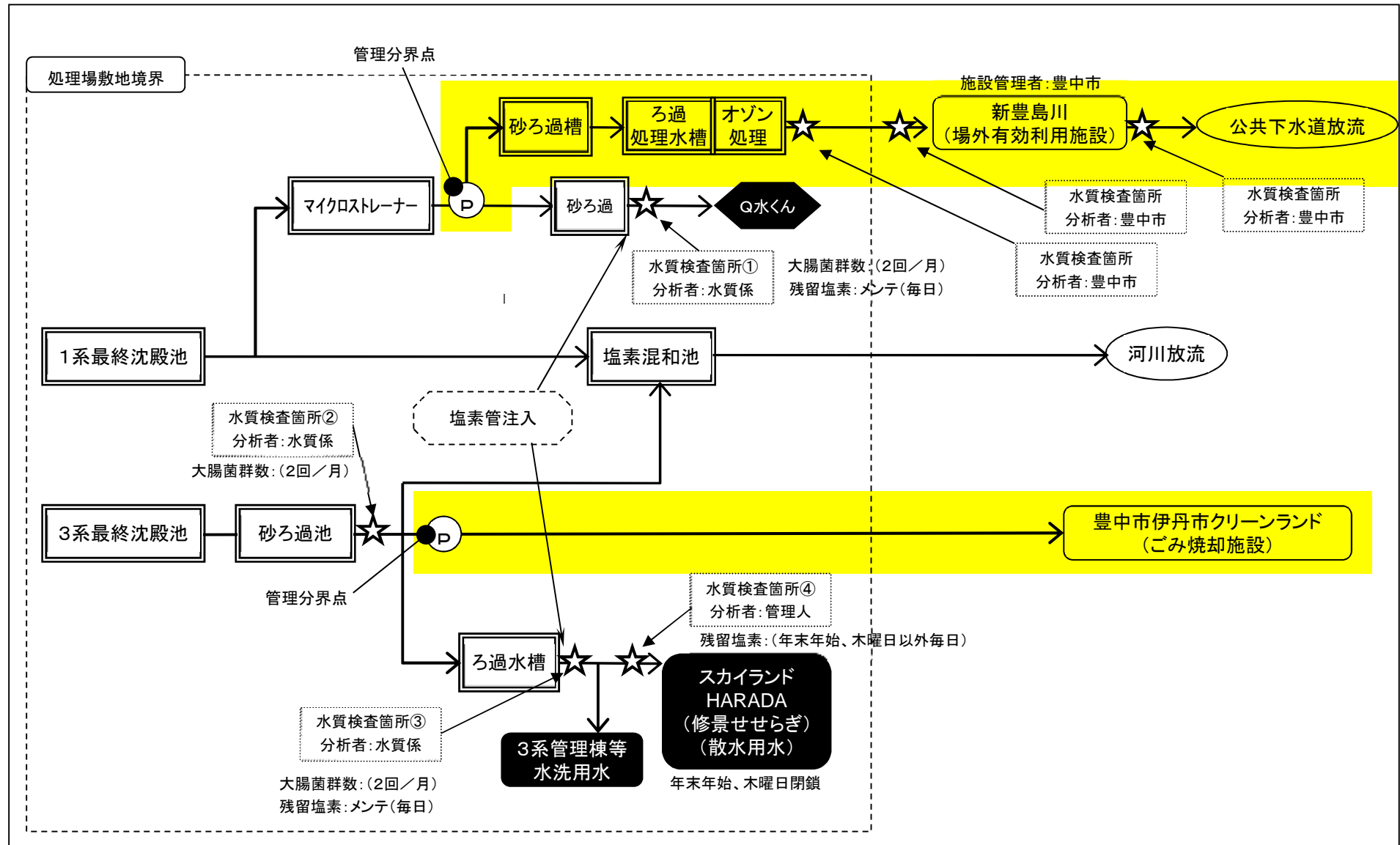
<処理フローシート> 流量計の種類(電磁流量計、超音波流量計、堰式流量計)位置 □ 流入水、放流水、(場内返流水との関係) 返送汚泥量



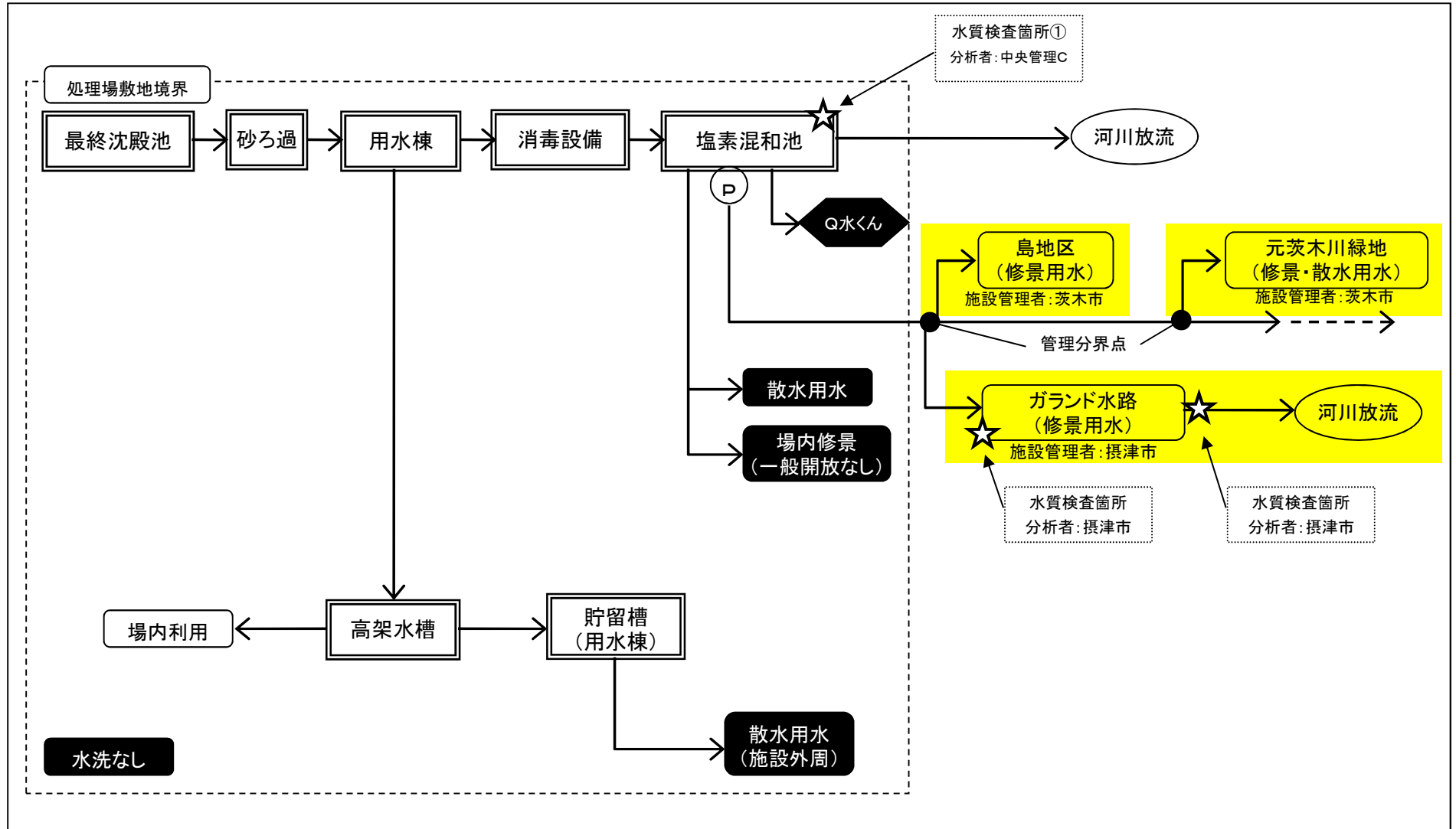


猪名川流域下水道 原田水みらいセンター

処理水有効利用フロー図

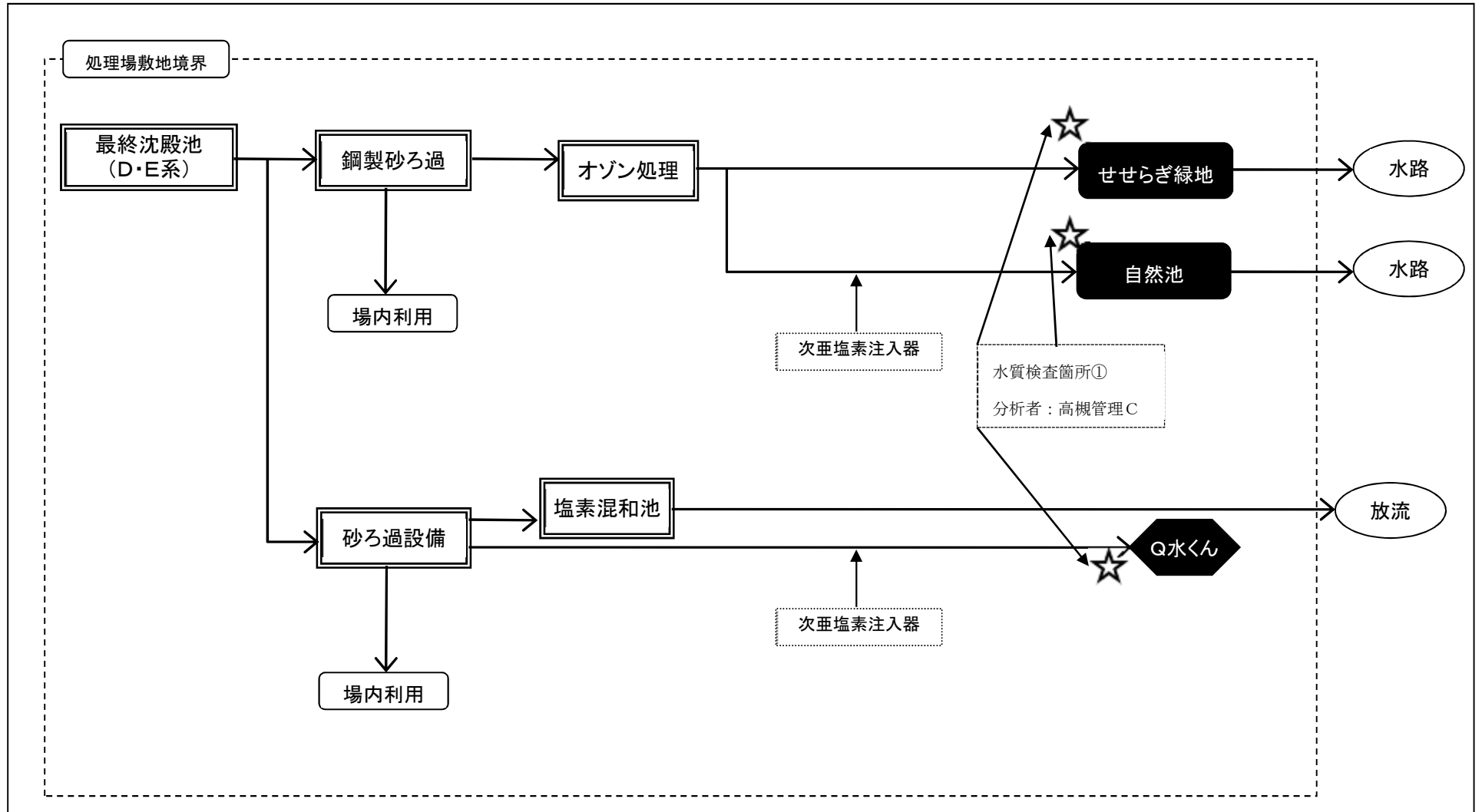


処理水有効利用フロー図



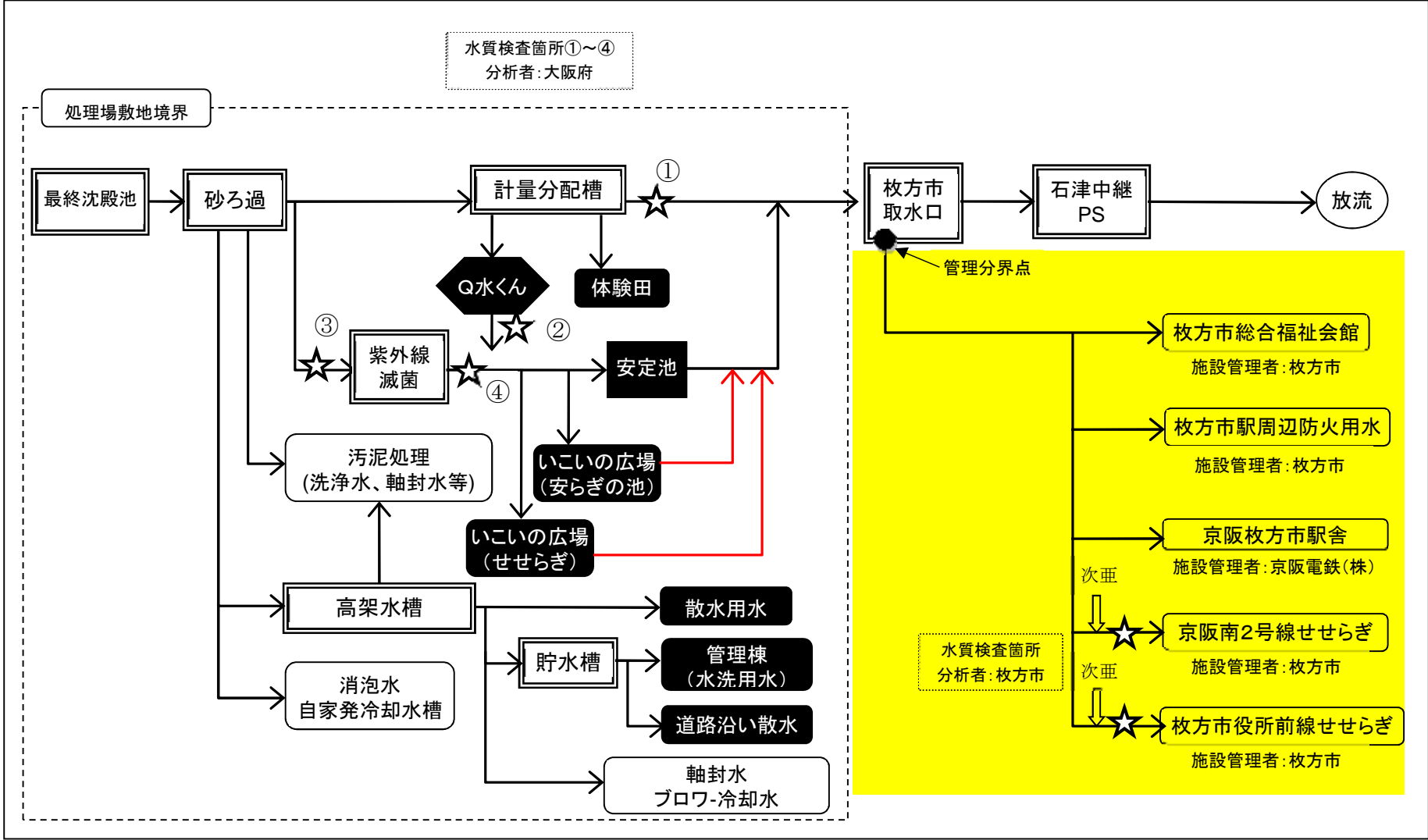
淀川右岸流域下水道 高槻水みらいセンター

処理水有効利用フロー図

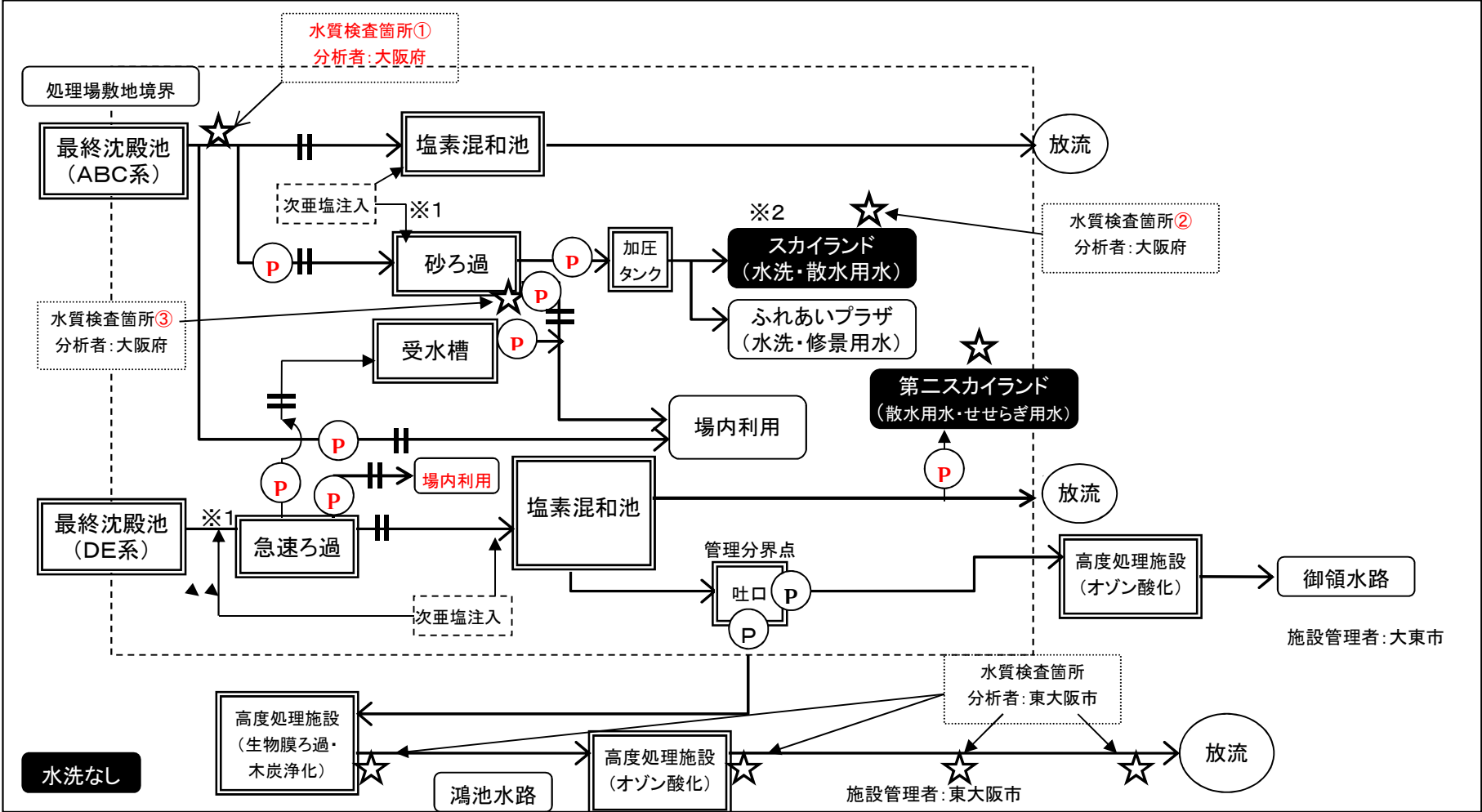


淀川左岸流域下水道 渚水みらいセンター

処理水有効利用フロー図



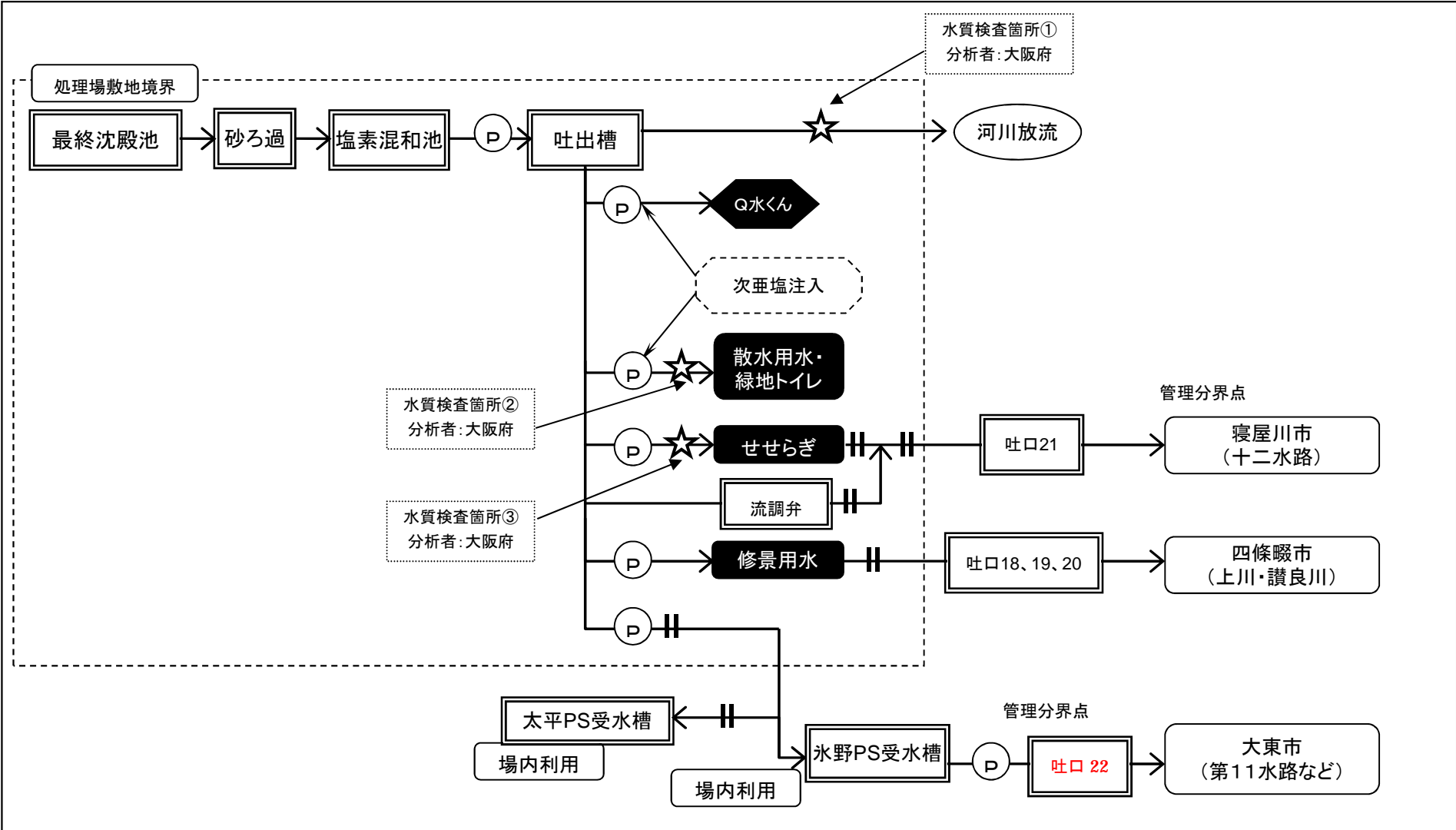
寝屋川北部流域下水道 鴻池水みらいセンター



処理水有効利用フロー図

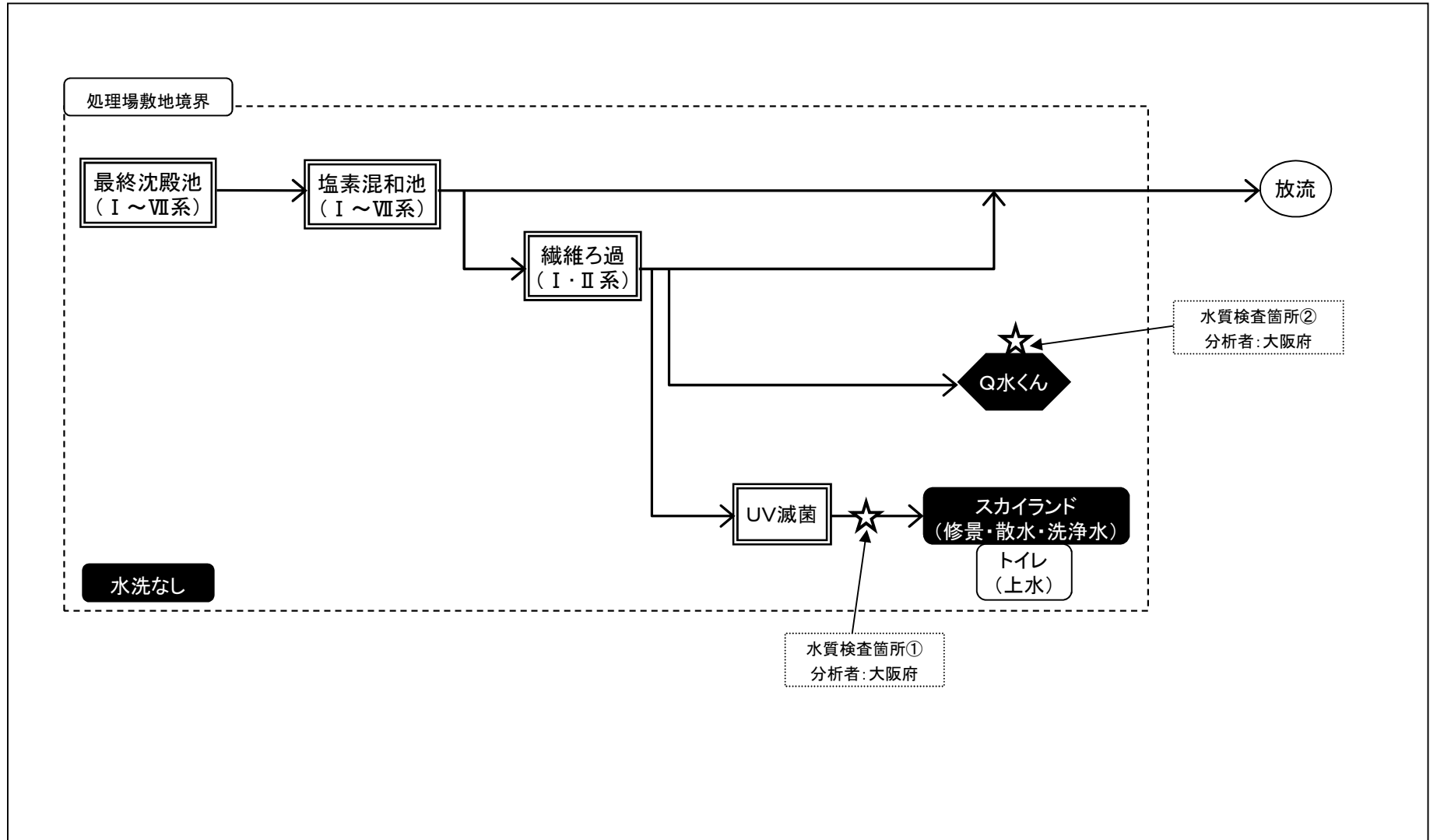
※1 ここでは砂ろ過槽内での生物繁殖を防ぐために塩素を注入（大腸菌を対象としていない）
 ※2 スカイランドの散水用水（芝生、樹木に夜間（0:00～4:00）散水）は水質検査対象外

寝屋川北部流域下水道 なわて水みらいセンター



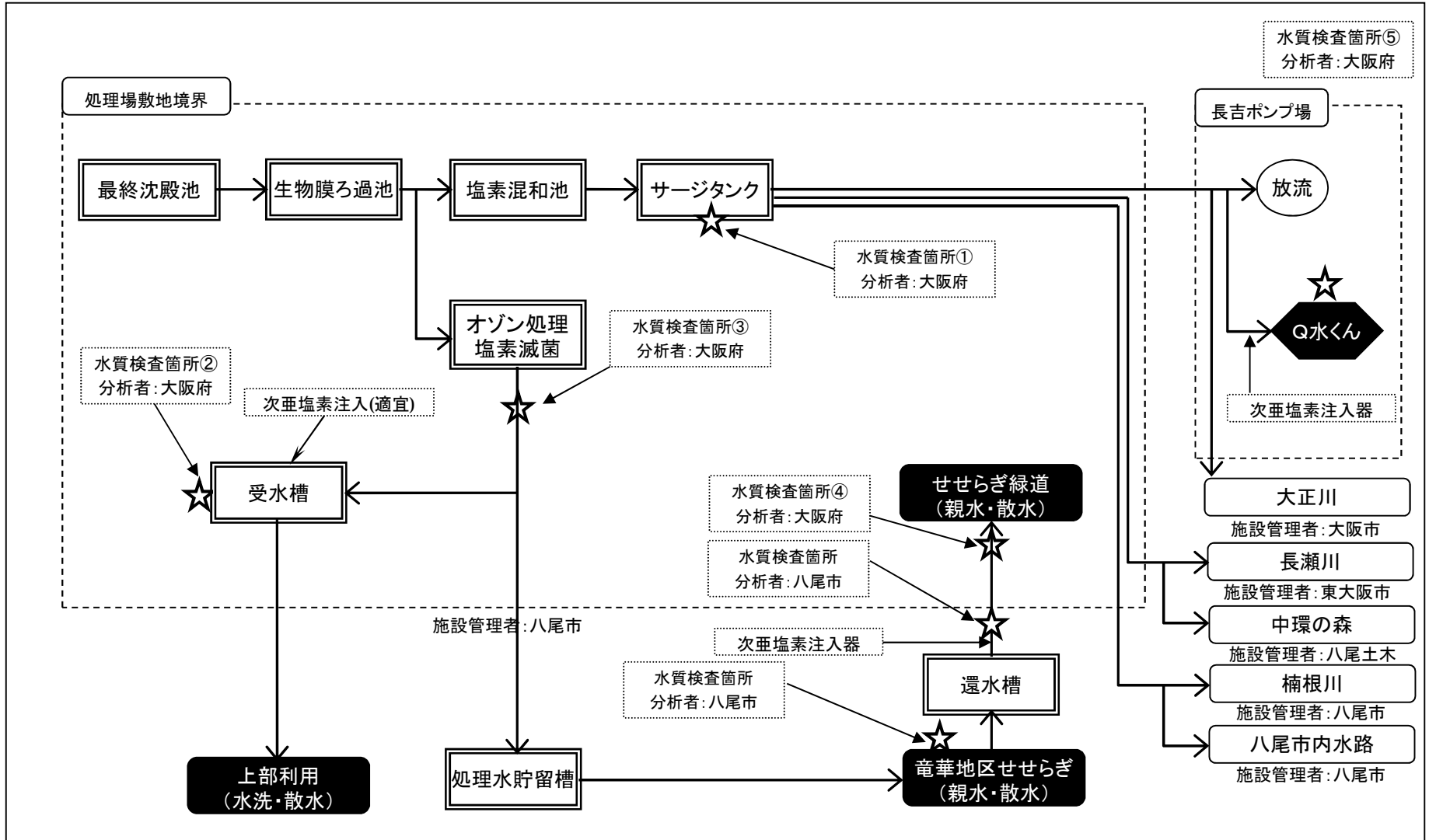
処理水有効利用フロー図

処理水有効利用フロー図

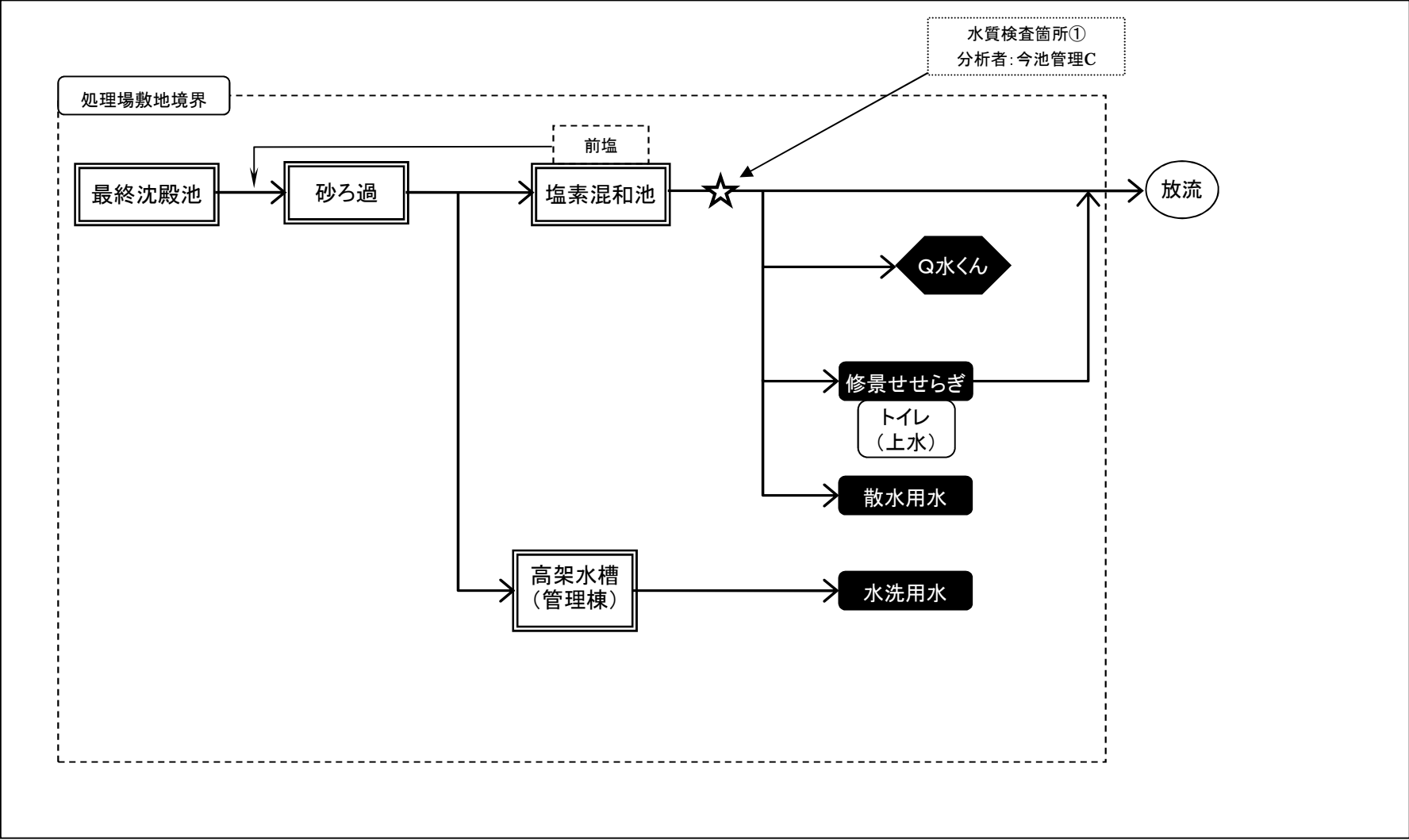


寝屋川南部流域下水道 竜華水みらいセンター

処理水有効利用フロー図

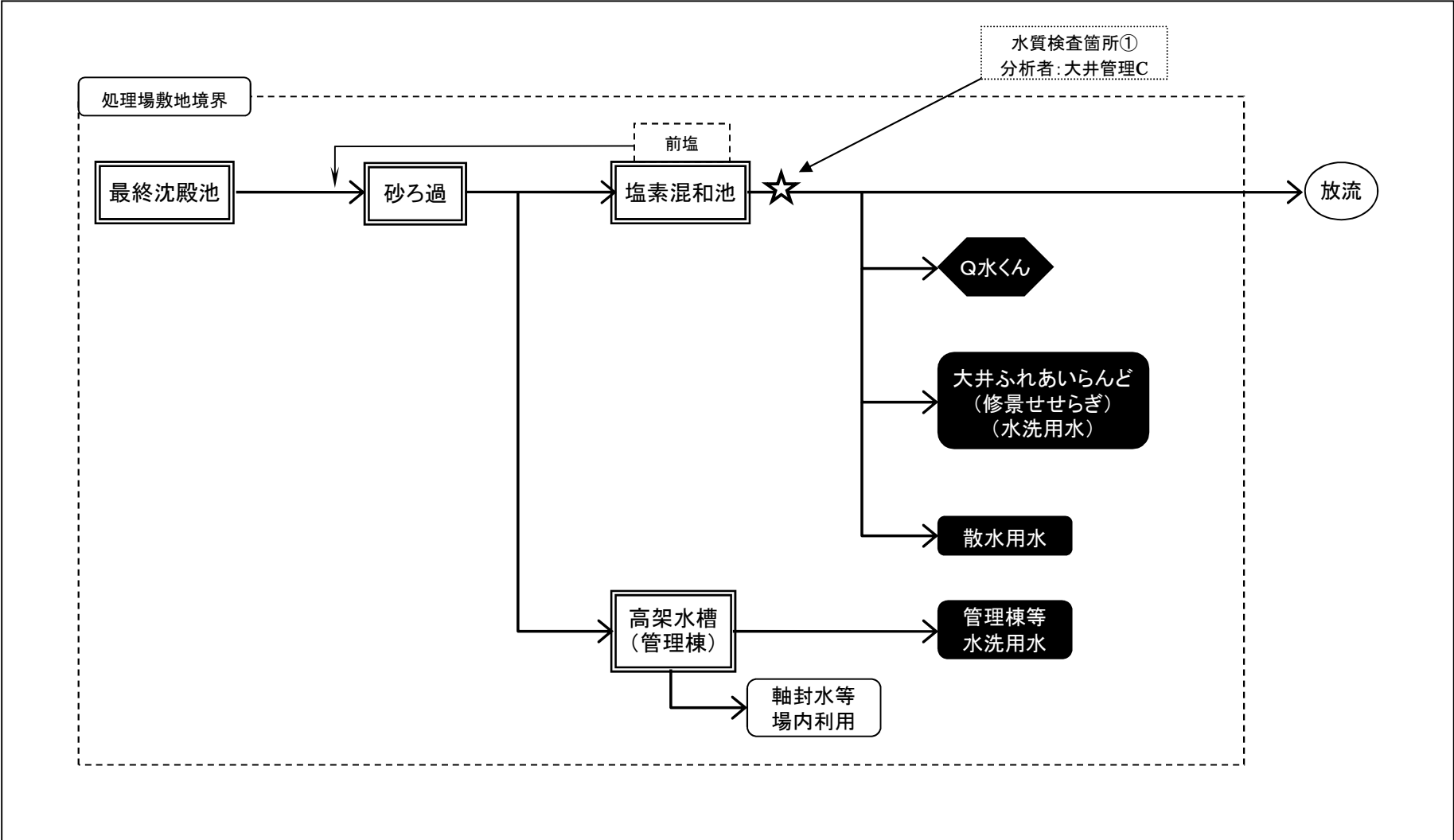


処理水有効利用フロー図



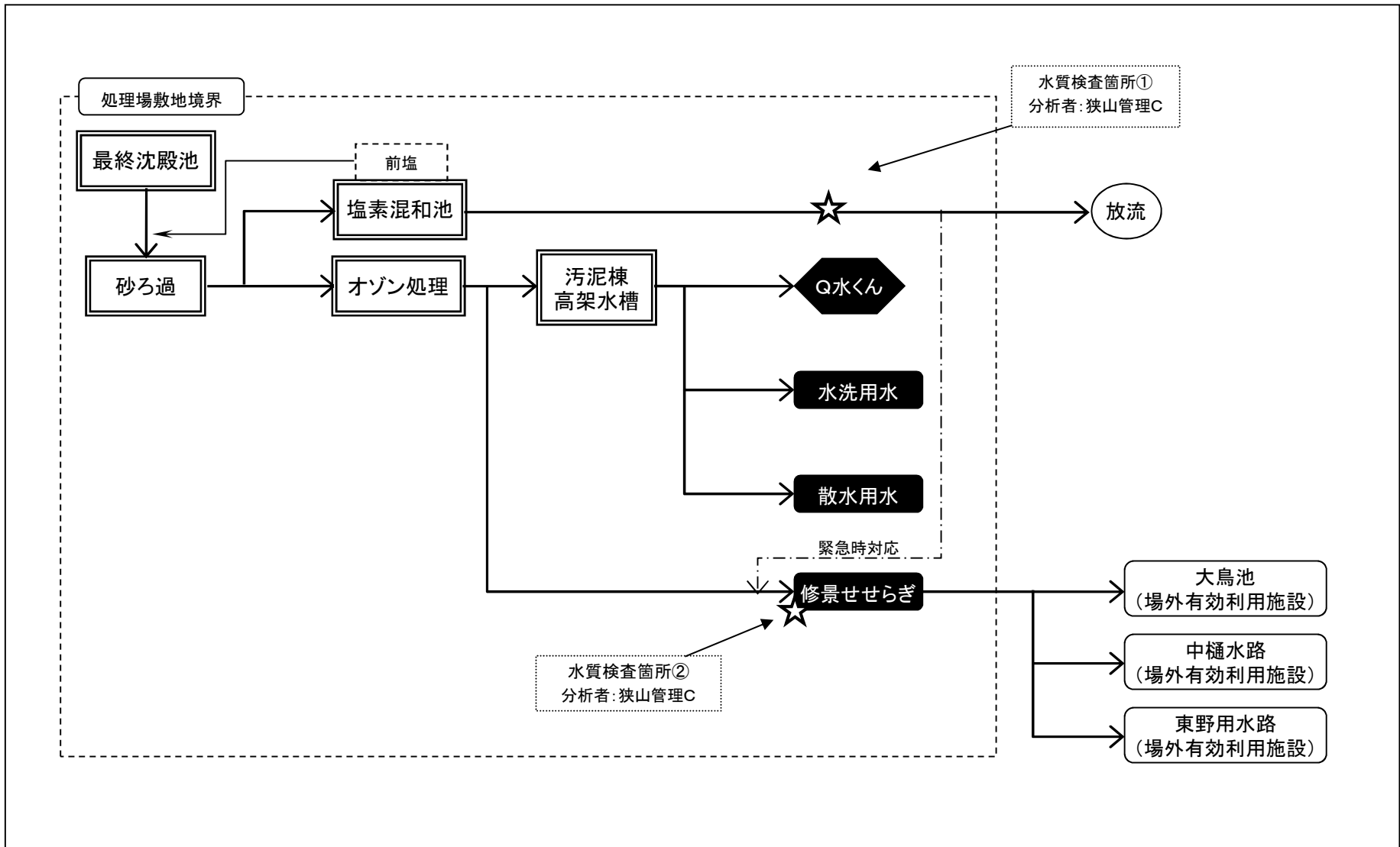
大和川下流東部流域下水道 大井水みらいセンター

処理水有効利用フロー図

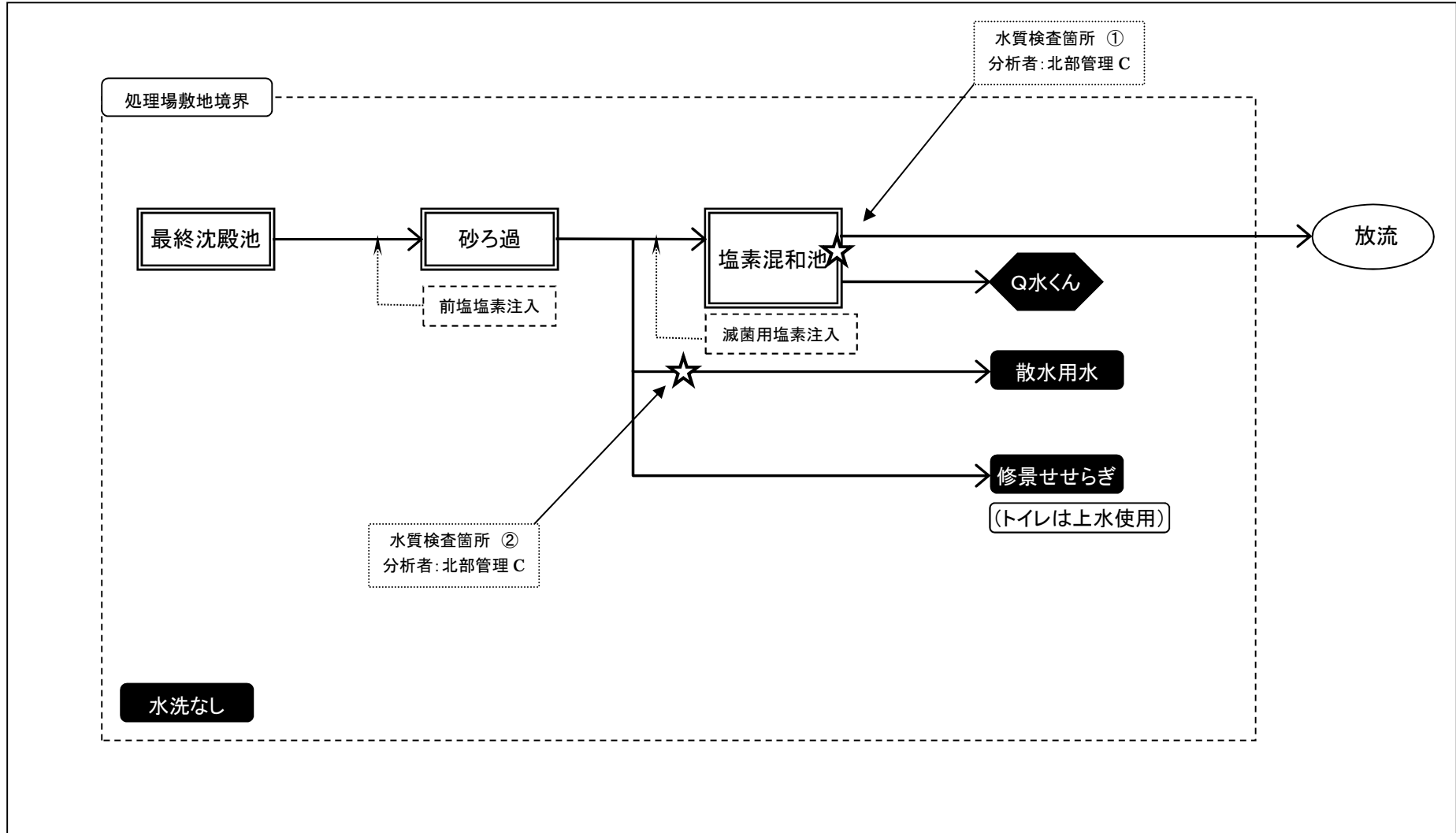


大和川下流南部流域下水道 狭山水みらいセンター

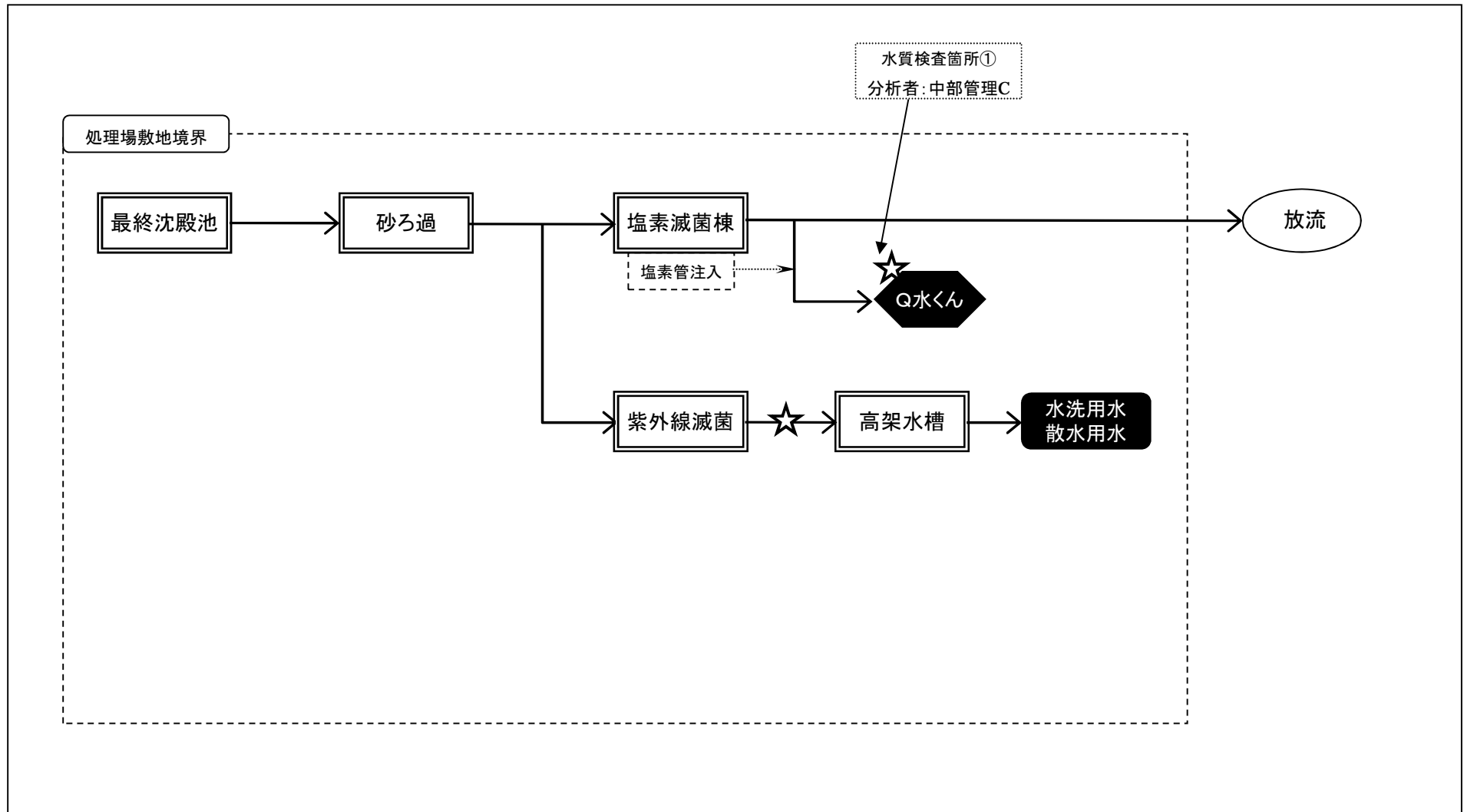
処理水有効利用フロー図



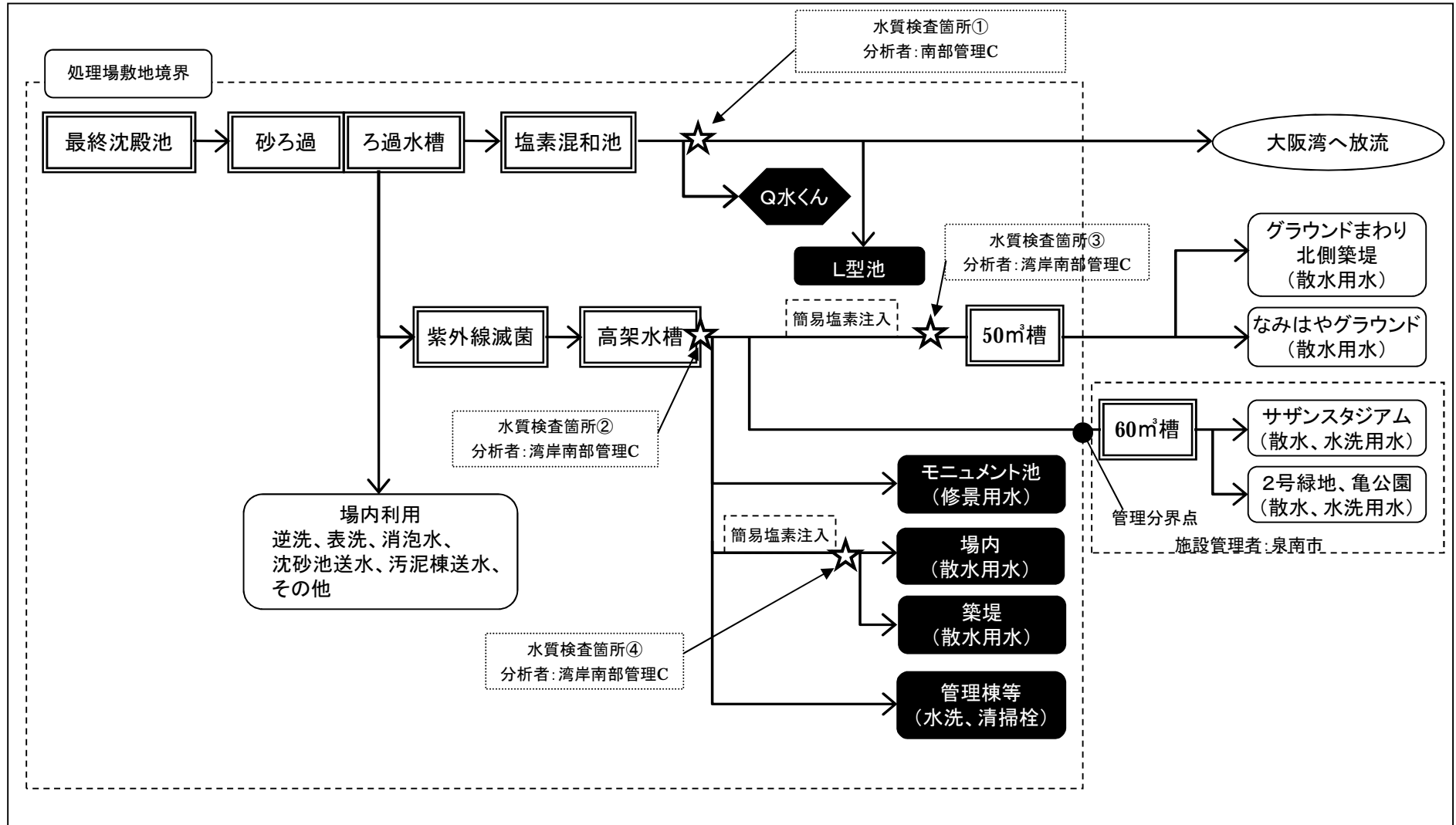
処理水有効利用フロー図



処理水有効利用フロー図



処理水有効利用フロー図



13. 流域下水汚泥処理事業

① 経過

- 日本下水道事業団により、「下水汚泥広域処理事業（エースプラン）」として供用開始。
 - ◇ 大阪北東エース（現、淀川左岸流域下水汚泥処理事業）：平成元年4月1日
 - ◇ 大阪南エース（現、南大阪湾岸流域下水汚泥処理事業）：平成2年4月1日
- 国の特殊法人等整理合理化計画（平成13年12月閣議決定）において、事業を廃止し、施設を地元地方公共団体に移管することが決定。
- 平成16年3月31日を以って大阪府に施設が移管され、大阪府が事業主体になり、流域下水汚泥処理事業として実施。

[流域下水汚泥処理事業]

都道府県が事業主体となって、広域的な視点に立ち流域下水道と周辺の公共下水道から発生する下水汚泥を集約的に処理するとともに、施設の設置、改築、修繕、維持その他の管理を行う。

② 事業概要

寝屋川北部地域と南大阪湾岸地域の2箇所流域汚泥処理事業実施。

- ◆ 淀川左岸（大阪北東下水汚泥広域処理場）：1市＋1流域（流域関連2市） **H18年4月1日廃**
- ◇ 寝屋川流泥：2市＋1流域（流域関連9市）
- ◇ 南大阪湾岸（大阪南下水汚泥広域処理場）：2市＋3流域（流域関連9市4町）

[構成団体及び対象処理場]

地域・処理場名	区分	構成団体	関連処理場	備考	
淀川左岸 大阪北東下水汚泥広域処理場	公共下水道	枚方市	北部処理場	平成18年4月1日廃止 平成18年4月1日をもって流泥から流域に移管	
	流域下水道	大阪府	淀川左岸流域 渚水みらいセンター		
寝屋川流泥	公共下水道	守口市 四條畷市	守口処理場 田原処理場	流域関連市： 大阪市、守口市、寝屋川市、門真市 大東市、枚方市、東大阪市、四條畷市 交野市	
	流域下水道	大阪府	寝屋川北部流域 鴻池水みらいセンター		
南大阪湾岸 大阪南下水汚泥広域処理場	公共下水道	堺市	三宝下水処理場	流域関連市町： 堺市、泉大津市、和泉市、高石市 岸和田市、貝塚市、忠岡町	
			石津下水処理場		
			泉北下水処理場		
	流域下水道	大阪府	岸和田市		磯ノ上下水処理場
			南大阪湾岸北部流域 北部水みらいセンター		牛滝浄化センター
					南大阪湾岸北部流域 中部水みらいセンター
南大阪湾岸北部流域 南部水みらいセンター	流域関連市町： 泉佐野市、泉南市、阪南市、岬町				

※ 淀川左岸大阪北東下水汚泥広域処理場については、平成18年度より枚方市北部処理場が廃止されたことから流泥事業から流域事業に変更。

③ 維持管理費

地域	区分	維持管理費(千円)	備考
寝屋川流泥	寝屋川北部流域下水道	流域に含む	
南大阪湾岸	南大阪湾岸北部流域下水道	862,782	内、府費 0
	南大阪湾岸中部流域下水道	346,640	内、府費 0
	南大阪湾岸南部流域下水道	89,736	内、府費 22,434
	小計	1,299,158	
	公共下水道	822,263	
	計	2,121,421	
合計		2,121,421	内、府費 22,434

流域下水汚泥処理事業(維持管理)の形態

公共下水道管理者市町

事務委託
(自治法 § 252 の 14)
受託金

大阪府(流域下水道管理者・流泥事業主体)

維持管理

主要設備費

(汚泥濃縮、脱水、溶融・焼却、電気、送泥設備)

- ・寝屋川北部流泥(鴻池水みらいセンター)
- ・南大阪湾岸(大阪南下水汚泥広域処理場及び送泥施設)

一般会計繰
入
(負担金)

④ 施設の概要

大阪南	受泥施設	RC矩形タンク 有効容量	450	m ³ /池	3 池
		高分子ケーキピット	1,000	m ³ /池	2 池
		クレーン設備 バケット容量	1.1	t/基	2 基
	濃縮施設	濃縮汚泥ピット 有効容量	100	m ³ /池	2 池
		遠心濃縮機	100	m ³ /時/台	2 台
		ベルト型ろ過濃縮機	120	m ³ /時/台	3 台
	脱水施設	遠心脱水機	30	m ³ /時/台	1 台
		スクリープレス脱水機	21.75	m ³ /時/台	1 台
		スクリープレス脱水機	30	m ³ /時/台	3 台
	乾燥施設	蒸気間接乾燥機 伝熱面積	200	m ²	4 基
溶融施設	表面溶融炉	35 DS t/日/基		1 基	
	流動床炉	35 DS t/日/基		1 基	
焼却施設	流動床炉	40 DS t/日/基		1 基	
	排煙処理施設	縦型スクラバー (3号炉)	330 Nm ³ /分/基		1 基
排ガスファン		370 m ³ /分/基			
縦型スクラバー (4号炉)		387 Nm ³ /分/基		1 基	
排ガスファン		387 m ³ /分/基			
		縦型スクラバー (5号炉)	394 Nm ³ /分/基		1 基
		排ガスファン	394 m ³ /分/基		
大阪南	排水処理施設	最初沈殿池 水面積負荷	35	m ³ /m ² /日	6 池
		生物反応槽 BOD-SS負荷	0.2	kgBOD/kgSS・日	3 池
		最終沈殿池 水面積負荷	20	m ³ /m ² /日	6 池
	再利用施設	ろ過設備 (上向流式ろ過池)			4 池
		ろ過速度	200	m ³ /日	
	ろ過面積	16.8	m ² /池		
	受変電施設	特別高圧受電 受電電圧	22	KV	1 式
		Tr 容量	5,000	KVA	
			6,000	KVA	
	非常用発電設備	ガスタービン機関	1,250	KVA	2 基
脱臭施設	生物脱臭+活性炭 (溶融炉、ケーキ貯留棟、脱水設備)				
	生物脱臭	350	m ³ /分	2 基	
	活性炭	150	m ³ /分	3 基	
	活性炭	125	m ³ /分	2 基	
	生物脱臭+活性炭 (濃縮設備)	70	m ³ /分	1 基	

(2) ポンプ施設

名 称	位 置	構造 ・ 能力
汐見送泥ポンプ場	泉大津市汐見町地内 (汐見ポンプ場)	ポンプ 1.70 m ³ /分×3台
高石送泥ポンプ場	高石市高師浜丁地内 (高石ポンプ場)	ポンプ 1.70 m ³ /分×3台
泉北送泥ポンプ場	堺市中区八田西町地内 (泉北下水処理場)	ポンプ 0.85 m ³ /分×3台
石津送泥ポンプ場	堺市西区石津西町地内 (石津下水処理場)	ポンプ 1.15 m ³ /分×3台
三宝送泥ポンプ場	堺市堺区松屋大和川通四丁目地内 (三宝下水処理場)	ポンプ 0.55 m ³ /分×3台
磯ノ上送泥ポンプ場	岸和田市磯上町三丁目地内 (磯ノ上下水処理場)	ポンプ 0.55 m ³ /分×4台
中部送泥ポンプ場	貝塚市二色南町地内 (中部水みらいセンター)	ポンプ 1.10 m ³ /分×2台
北部水みらいセンター (水処理)	忠岡町新浜三丁目地内 (北部水みらいセンター)	ポンプ 1.4 m ³ /分×2台 ポンプ 0.7 m ³ /分×1台 ポンプ 1.7 m ³ /分×2台

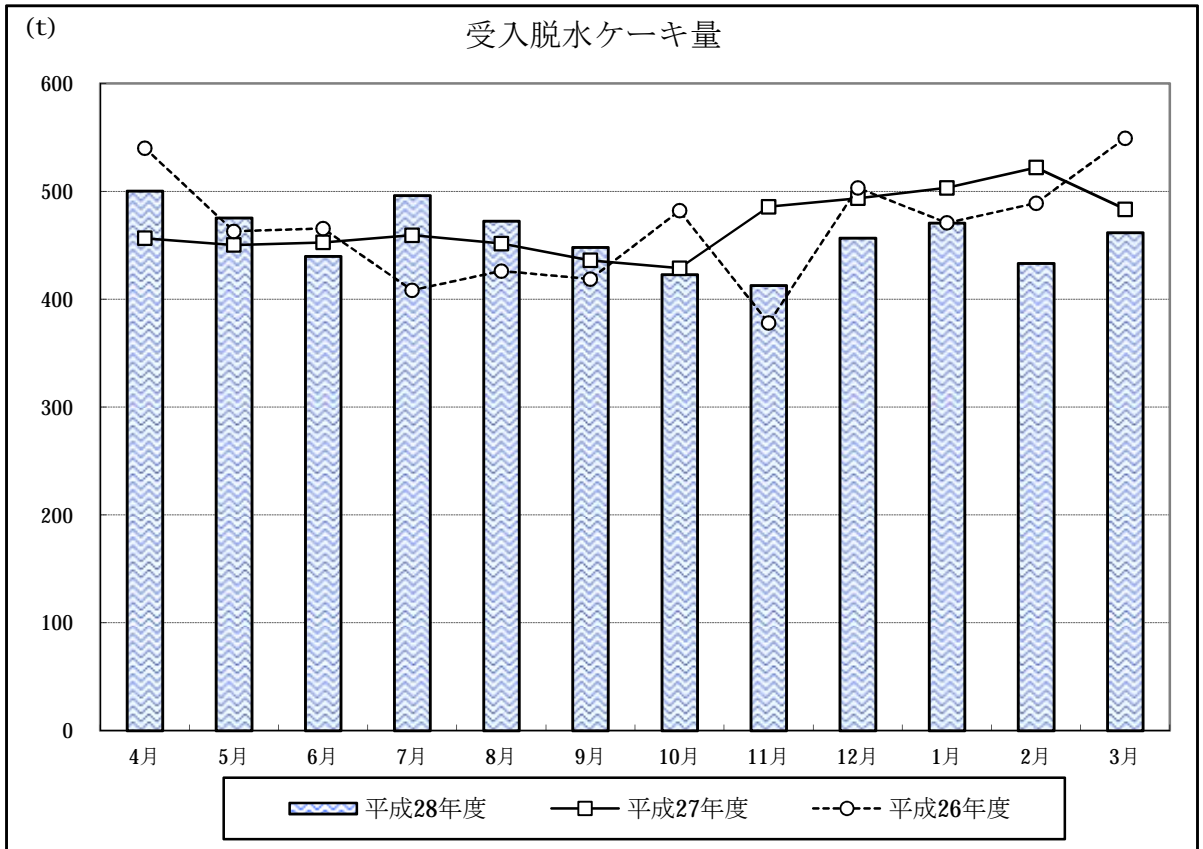
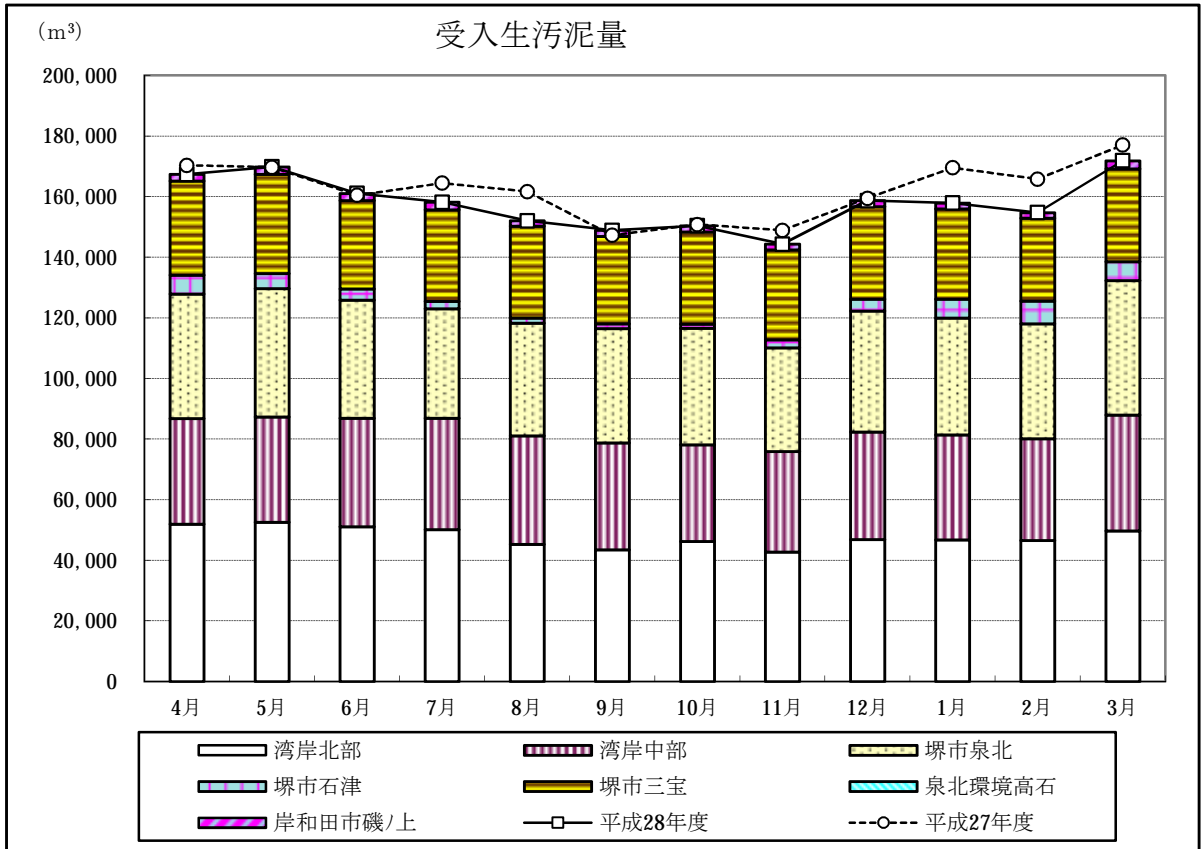
(注) 北部水みらいセンターの汚泥は、現在、同センターの濃縮汚泥引抜ポンプより受泥している。

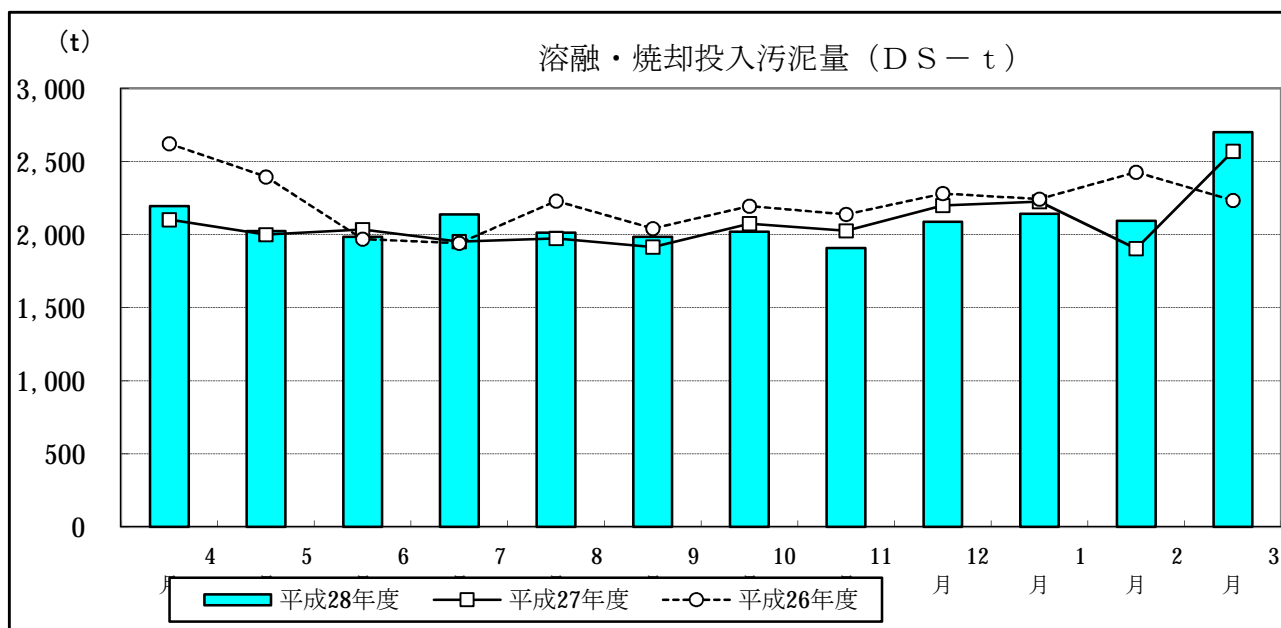
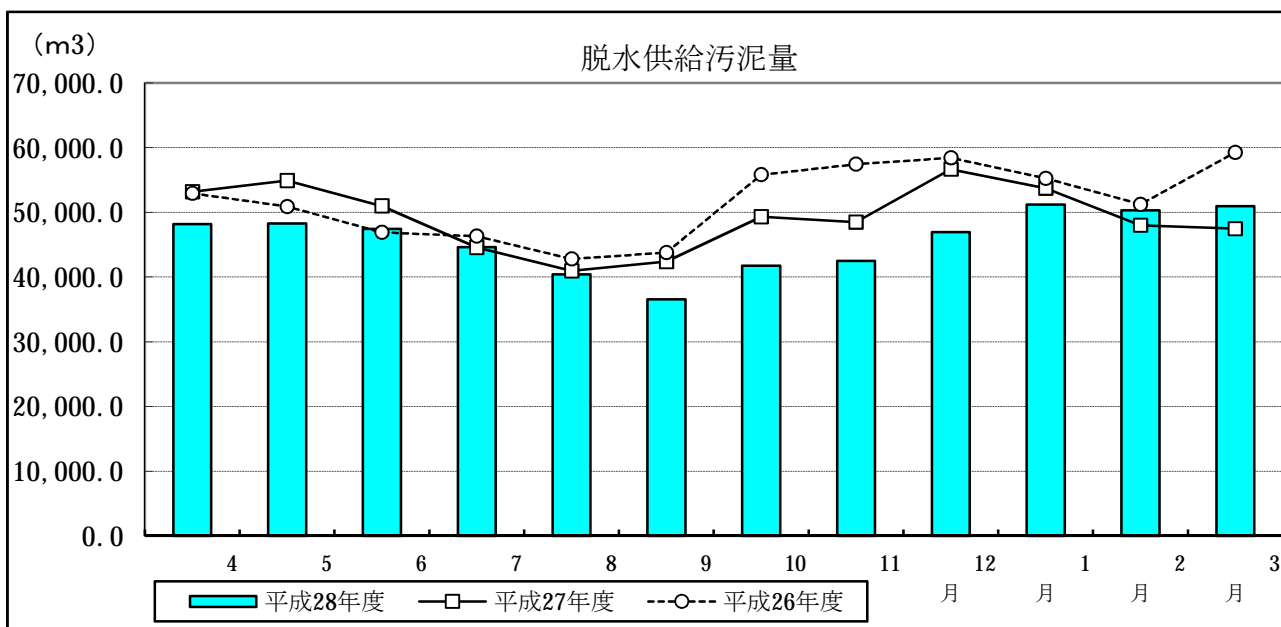
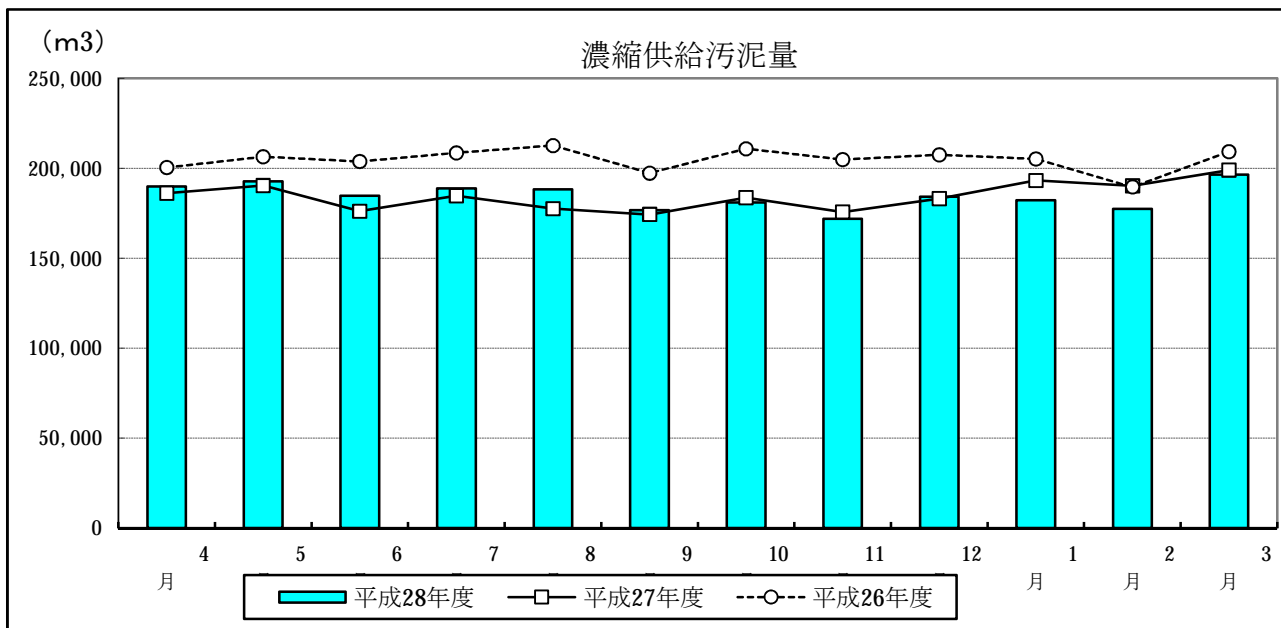
(3) 送泥管

名 称	位 置		規 模	
	起 点	終 点	延 長	内 径
汐見送泥管	泉大津市汐見町地内 (汐見ポンプ場)	忠岡町新浜三丁目地内 (広域処理場)	L=2,274 m	φ 350 mm
高石送泥管	高石市高師浜丁地内 (高石ポンプ場)	泉大津市汐見町地内 (汐見ポンプ場)	L=4,222 m	φ 350 mm
泉北送泥管	堺市中区八田西町地内 (泉北下水処理場)	高石市高師浜丁地内 (高石ポンプ場)	L=8,215 m	φ 200 mm
石津送泥管	堺市西区石津西町地内 (石津下水処理場)	高石市高師浜丁地内 (高石ポンプ場)	L=5,768 m	φ 300 mm
三宝送泥管	堺市堺区松屋大和川通四丁目地内 (三宝下水処理場)	堺市西区石津西町地内 (石津下水処理場)	L=6,797 m	φ 200 mm
磯ノ上送泥管	岸和田市磯上町三丁目地内 (磯ノ上下水処理場)	忠岡町新浜三丁目地内 (広域処理場)	L=2,924 m	φ 200 mm
中部送泥管	貝塚市脇浜及び港地内 (中部水みらいセンター)	岸和田市磯上町三丁目地内 (磯ノ上下水処理場)	L=7,058 m	φ 200 mm
北部送泥管	忠岡町新浜三丁目地内 (北部水みらいセンター)	忠岡町新浜三丁目地内 (広域処理場)	L= 157 m	φ 150 mm
合 計			L=37,415 m	

⑤処理場別管理状況一覧

(1) 大阪南下水汚泥広域処理場





処理（濃縮・脱水・溶融）汚泥量（大阪南下水汚泥広域処理場）

	濃縮機投入汚泥量 (m ³)	脱水機投入汚泥量 (m ³)	溶 融 (t)					焼 却 (t)			
			乾燥機投入 ケーキ量	炉 投 入 D S 量	稼働日数(日)			炉 投 入 ケーキ量	炉 投 入 D S 量	稼働日数	
					1系	2系	3系			4系	5系
平成28年4月	189,902	48,167.7		0.00	0	0	0	10,793.02	2,193.94	30	30
5月	192,689	48,257.0		0.00	0	0	0	9,673.35	2,023.76	27	31
6月	184,650	47,439.7		0.00	0	0	0	9,422.96	1,985.78	30	25
7月	188,852	44,615.7		0.00	0	0	0	10,115.73	2,137.17	30	31
8月	188,227	40,389.4		0.00	0	0	0	9,639.66	2,014.03	28	30
9月	176,761	36,578.9		0.00	0	0	0	9,344.31	1,984.72	28	30
10月	181,066	41,765.7	556.44	106.41	0	0	4	8,876.75	1,912.68	27	31
11月	171,942	42,500.8	4,707.98	1,013.08	0	0	30	4,253.66	893.91	0	27
12月	184,244	46,931.3	4,680.34	963.56	0	0	31	5,378.48	1,123.57	0	30
29年1月	182,310	51,199.5	4,458.96	873.33	0	0	27	6,004.47	1,269.24	29	7
2月	177,462	50,282.3	1,200.59	212.84	0	0	9	9,084.38	1,881.92	28	25
3月	196,435	50,925.7	1,721.64	346.85	0	0	12	11,172.89	2,354.07	31	31
合 計	2,214,540	549,053.7	17,326.0	3,516.07	0	0	113	103,759.66	21,774.79	288	328

- (注) ・濃縮設備投入汚泥平均濃度 1.14%。
 ・脱水設備投入汚泥平均濃度 4.5%。
 ・脱水ケーキ平均含水率 78.80%。

溶融スラグ量（大阪南下水汚泥広域処理場）

単位：t

年月	水冷			空冷			水冷+空冷			備考
	生産量 (t)	利用量 (t)	在庫量 (t)	生産量 (t)	利用量 (t)	在庫量 (t)	生産量 (t)	利用量 (t)	在庫量 (t)	
28年3月末在庫	-	-	10,038.72	-	-	-	-	-	10038.72	
28年 4月	0.00	0.00	0.00				0.00	0.00	0.00	
5月	0.00	711.28	-711.28				0.00	711.28	(711.28)	中部MC水処理施設(3-1系)築造工事の埋戻しに利用
6月	0.00	1894.58	-2,605.86				0.00	1894.58	(2605.86)	
7月	0.00	0.00	-2,605.86				0.00	0.00	(2605.86)	
8月	0.00	0.00	-2,605.86				0.00	0.00	(2605.86)	
9月	0.00	58.00	-2,663.86				0.00	58.00	(2663.86)	
10月	54.34	0.00	-2,609.52				54.34	0.00	(2609.52)	溶融炉復旧工事
11月	184.00	0.00	-2,425.52				184.00	0.00	(2425.52)	
12月	194.34	0.00	-2,231.18				194.34	0.00	(2231.18)	
29年 1月	140.58	35.91	-2,126.51				140.58	35.91	(2126.51)	スラグ投入
2月	74.35	39.77	-2,091.93				74.35	39.77	(2091.93)	スラグ投入
3月	99.12	37.08	-2,029.89				99.12	37.08	(2029.89)	スラグ投入
合計	746.73	2776.62	8,008.83	0.00	0.00	0.00	746.73	2776.62	8,008.83	

⑥汚泥試験成績

大阪南下水汚泥広域処理場

項 目	単位	脱水ケーキ	湾岸南部ケーキ	
		平成28年6月24日	平成28年8月4日	
含水率	%	81.3	76.3	
強熱減量	%	80.5	88.7	
発熱量	kJ/kg	17,600	18,700	
含有量 分析	水銀又はその化合物	mg/DSkg	<0.001	0.16
	カドミウム又はその化合物	mg/DSkg	0.14	<0.05
	鉛又はその化合物	mg/DSkg	16	<0.5
	砒素又はその化合物	mg/kg	2.8	1.7
	PCB	mg/DSkg	<0.01	<0.01
	セレン又はその化合物	mg/DSkg	0.44	0.24
	全硫黄	W/W dry%	-	-
	クロム及びその化合物	mg/DSkg	-	-
	銅及びその化合物	mg/DSkg	-	-
	亜鉛及びその化合物	mg/DSkg	-	2000
	鉄及びその化合物	mg/DSkg	-	-
	マンガン及びその化合物	mg/DSkg	-	-
	ニッケル及びその化合物	mg/DSkg	-	-
	全リン	W/W dry%	-	-
	全窒素	W/W dry%	-	-
灰成分 分析	Al ₂ O ₃	W/W dry%	2.7	2.1
	CaO	W/W dry%	1.4	0.75
	Cr ₂ O ₃	W/W dry%	-	-
	MgO	W/W dry%	0.52	0.42
	MnO ₂	W/W dry%	-	-
	P ₂ O ₅	W/W dry%	5.0	3.9
	K ₂ O	W/W dry%	0.48	0.26
	SiO ₂	W/W dry%	4.2	2.3
	Fe ₂ O ₃	W/W dry%	2.7	0.29

(2) 焼却灰

大阪南下水汚泥広域処理場

項 目	単位	4系焼却灰 (キレート処理後)	5系焼却灰 (キレート処理後)	
		平成28年10月17日	平成28年10月17日	
含有 量 試 験	含水率	%	28.4	22.8
	水銀又はその化合物	ng/DSkg	0.32	0.06
	カドミウム又はその化合物	ng/DSkg	1.3	1.8
	鉛又はその化合物	ng/DSkg	61	49
	砒素又はその化合物	ng/DSkg	24	24
	PCB	ng/DSkg	-	-
	セレン又はその化合物	ng/DSkg	3.8	10
	クロム及びその化合物	ng/DSkg	380	370
	銅及びその化合物	ng/DSkg	-	-
	亜鉛及びその化合物	ng/DSkg	-	-
	マンガン及びその化合物	ng/DSkg	-	-
	ニッケル及びその化合物	ng/DSkg	-	-
	ダイオキシン類	ng-TEQ/DSg	0.0000028	0.000099
溶 出 試 験	アルキル水銀化合物	mg/L	<0.0005	<0.0005
	水銀又はその化合物	mg/L	<0.0005	<0.0005
	カドミウム又はその化合物	mg/L	<0.001	<0.001
	鉛又はその化合物	mg/L	<0.01	<0.01
	有機リン化合物	mg/L	<0.1	<0.1
	六価クロム化合物	mg/L	<0.04	<0.04
	砒素又はその化合物	mg/L	0.011	0.007
	シアン化合物	mg/L	<0.05	<0.05
	PCB	mg/L	<0.0005	<0.0005
	トリクロロエチレン	mg/L	<0.0005	<0.0005
	テトラクロロエチレン	mg/L	<0.0005	<0.0005
	ジクロロメタン	mg/L	<0.001	<0.001
	四塩化炭素	mg/L	<0.0005	<0.0005
	1,2-ジクロロエタン	mg/L	<0.001	<0.001
	1,1-ジクロロエチレン	mg/L	<0.0005	<0.0005
	シス-1,2-ジクロロエチレン	mg/L	<0.0005	<0.0005
	1,1,1-トリクロロエタン	mg/L	<0.0005	<0.0005
	1,1,2-トリクロロエタン	mg/L	<0.001	<0.001
	1,3-ジクロロプロペン	mg/L	<0.001	<0.001
	ベンゼン	mg/L	<0.0005	<0.0005
	チウラム	mg/L	<0.0006	<0.0006
	シマジン	mg/L	<0.0005	<0.0005
	チオベンカルブ	mg/L	<0.0003	<0.0003
セレン又はその化合物	mg/L	0.083	0.025	
1,4-ジオキサン	mg/L	<0.05	<0.05	

大阪南下水汚泥広域処理場

項 目	単 位	3系スラグ	3系混合スラグ	
		平成28年11月10日		
含 有 量 分 析	水銀又はその化合物	mg/DSkg	-	
	カドミウム又はその化合物	mg/DSkg	-	
	鉛又はその化合物	mg/DSkg	-	
	六価クロム化合物	mg/DSkg	-	
	砒素又はその化合物	mg/DSkg	-	
	シアン化合物	mg/DSkg	-	
	PCB	mg/DSkg	-	
	全硫黄	W/W dry%	-	
	セレン又はその化合物	mg/DSkg	-	
	クロム及びその化合物	mg/DSkg	-	
	銅及びその化合物	mg/DSkg	-	
	亜鉛及びその化合物	mg/DSkg	-	
	鉄及びその化合物	mg/DSkg	-	
	マンガン及びその化合物	mg/DSkg	-	
	ふっ素及びその化合物	mg/DSkg	-	
	ほう素及びその化合物	mg/DSkg	-	
	全リン	W/W dry%	-	
	珪素	mg/DSkg	-	
	ダイオキシン類	ng-TEQ/DSg	0.00000006	
溶 出 分 析	アルキル水銀化合物	ng/L	<0.0005	
	水銀又はその化合物	ng/L	-	
	カドミウム又はその化合物	ng/L	-	
	鉛又はその化合物	ng/L	-	
	有機リン化合物	ng/L	<0.1	
	六価クロム化合物	ng/L	-	
	砒素又はその化合物	ng/L	-	
	シアン化合物	ng/L	<0.05	
	PCB	ng/L	<0.0005	
	トリクロロエチレン	ng/L	<0.0005	
	テトラクロロエチレン	ng/L	<0.0005	
	ジクロロメタン	ng/L	<0.001	
	四塩化炭素	ng/L	<0.0005	
	1,2-ジクロロエタン	ng/L	<0.001	
	1,1-ジクロロエチレン	ng/L	<0.0005	
	シス-1,2-ジクロロエチレン	ng/L	<0.0005	
	1,1,1-トリクロロエタン	ng/L	<0.0005	
	1,1,2-トリクロロエタン	ng/L	<0.001	
	1,3-ジクロロプロペン	ng/L	<0.001	
	ベンゼン	ng/L	<0.0005	
	チウラム	ng/L	<0.0006	
	シマジン	ng/L	<0.0005	
	チオベンカルブ	ng/L	<0.0003	
	セレン又はその化合物	ng/L	-	
	銅及びその化合物	ng/L	-	
	亜鉛及びその化合物	ng/L	-	
	鉄及びその化合物	ng/L	-	
	ふっ素及びその化合物	ng/L	-	
	ほう素及びその化合物	ng/L	-	
1,4-ジオキサン	ng/L	<0.05		

⑦ 排ガス測定結果

(1) 環境基準

1) 硫黄酸化物

- ・特別排出基準のK値は 1.17

$$q = K \times 0.001 \times H^2$$

q : 硫黄酸化物許容排出量 (Nm³/h)

H : 有効煙突高さ (m)

- ・特別総量規制基準 (枚方地域)

$$Q = 3.0W^{0.85} + 0.3 \times 3.0 \{ (W + W_i)^{0.85} - W^{0.85} \}$$

この式においてQ、W及びWiは、それぞれ次の値を表すものとする。

Q : 硫黄酸化物の量 (単位=温度0℃、圧力1気圧の状態に換算した立方メートル毎時)

W : 特定工場に設置されている全ての硫黄酸化物に係るばい煙発生施設において使用される原料及び燃料の量 (Wiを除く) (単位=重油の量に換算したキロリットル毎時)

Wi : 特定工場等に昭和52年10月1日以降に設置された全ての硫黄酸化物に係るばい煙発生施設において使用される原料及び燃料の量 (単位=重油の量に換算したキロリットル毎時)

2) 窒素酸化物

- ・一般排出基準 40,000 Nm³ /時未満 : 250 ppm 基準残存酸素 12 %

- ・総量規制基準

$$Q = 0.6 \{ \sum (C \cdot V) + \sum (C_i \cdot V_i) \}^{0.95}$$

Q : 許容窒素酸化物量 (Nm³/時)

C : 施設係数 7.0

C_i : 施設係数 7.0

V : 昭和57年11月1日より前の施設に係る排ガス量 (単位は万Nm³/時)

V_i : 昭和57年11月1日以後に設置される施設に係る排ガス量 (単位は万Nm³/時)

3) ばいじん

処理能力(kg/時)	H10.7.1以降設置	H10.6.30以前設置
4000以上	0.04	0.08
2000~4000	0.08	0.15
2000未満	0.15	0.25

(On=12% , g/Nm³)

4) 有害物質

- ・塩化水素 700 mg/Nm³

※ 大阪府生活環境の保全等に関する条例に基づき、カドミウム及びその化合物、鉛及びその化合物等23項目について規制基準が定められている。

大阪南下水汚泥広域処理場

項目		単位	3号溶融炉煙突出口		3号加熱炉煙突出口		4号焼却炉煙突出口		5号焼却炉煙突出口	
			平成28年11月15日		平成28年11月28日		平成28年7月29日	平成29年1月27日	平成28年7月21日	平成28年12月12日
排出ガス量	湿り	m ³ _N /h	4,370	-	4,590	-	23,600	26,600	32,100	39,600
	乾き	m ³ _N /h	4,140	-	4,380	-	22,300	25,200	30,200	37,700
排出ガス温度		℃	35	-	178	-	151	146	194	182
水分量		vol%	5.4	-	4.5	-	5.3	5.2	6.0	4.8
排出ガス組成	二酸化炭素	vol%	8.8	-	2.8	-	5.2	6.0	4.7	4.7
	酸素	vol%	10.5	-	16.9	-	14.8	13.6	15.5	15.2
	一酸化炭素	vol%	<0.1	-	<0.1	-	<0.1	<0.1	<0.1	<0.1
	窒素	vol%	80.7	-	80.3	-	80.0	80.4	79.8	80.1
ばいじん		g/m ³ _N	0.013	-	<0.009	-	<0.003	<0.003	<0.004	<0.004
硫黄酸化物		vol ppm	<0.5	-	<0.5	-	<0.5	<0.5	<0.5	<0.5
窒素酸化物		vol ppm	130	-	95	-	<15	<13	<16	<15
塩化水素		ng/m ³ _N	<1	-	-	-	<2	<2	<2	<2
アンチモン		ng/m ³ _N	<0.005	-	-	-	<0.005	<0.005	<0.005	<0.005
塩素		ng/m ³ _N	<0.1	-	-	-	<0.1	<0.1	<0.1	<0.1
カドミウム		ng/m ³ _N	<0.01	-	-	-	<0.01	<0.01	<0.01	<0.01
臭素		ng/m ³ _N	<0.2	-	-	-	0.4	<0.2	4.1	0.7
水銀		ng/m ³ _N	0.01	-	-	-	<0.01	<0.01	<0.01	<0.01
銅		ng/m ³ _N	0.05	-	-	-	<0.01	<0.01	<0.01	<0.01
鉛		ng/m ³ _N	0.06	-	-	-	<0.01	<0.01	<0.01	<0.01
ニッケル			○	-	-	-	○	○	○	○
バナジウム		ng/m ³ _N	<0.01	-	-	-	<0.01	<0.01	<0.01	<0.01
砒素			○	-	-	-	○	○	○	○
バリリウム		ng/m ³ _N	<0.01	-	-	-	<0.01	<0.01	<0.01	<0.01
ホルムアルデヒド		ng/m ³ _N	<0.01	-	-	-	0.04	0.03	0.05	0.01
マンガン		ng/m ³ _N	<0.01	-	-	-	<0.01	<0.01	<0.01	<0.01
六価クロム			○	-	-	-	○	○	○	○
ダイオキシン類		ngTEQ/m ³ _N	0.00000034	-	-	-	0.00000032	-	0.00000095	-

ばいじん・窒素酸化物・塩化水素は、O₂換算値（溶融炉、焼却炉は12%換算、加熱炉は4%換算）である。

ニッケル・砒素・六価クロムは、施設構造による基準である。5号焼却炉ダイオキシン類はH27.10.8の測定値

⑧維持管理費

維持管理費内訳

大阪南下水汚泥広域処理場

(単位：円)

科目	節	内 容	金額	
事業費	業務委託料			
	運転管理委託費	運転管理業務（濃縮設備、脱水設備、焼却設備[3系、4系、5系]、返流水処理設備、送泥管、送泥ポンプ場等）（包括法定他点検整備、包括物品、小規模補修業務）	619,861,680	
	分析業務委託費	排ガス測定、ガス分析、ケーキ成分分析、スラグ分析、排水分析、振動騒音測定	14,476,784	
	保守点検委託費	溶融、ボイラー、ファン、ポンプ、ダクト、クレーン設備、補機、電気、電気保安協会、消防、トラックスケール	467,584,356	
	その他委託費	除草、清掃、活性炭取替	23,130,216	
		小計	1,125,053,036	
	電力費			
		基本電力費	(契約電力 4,100KW)	82,509,003
		電力使用料金	(使用電力量 26,353,899 KW)	321,115,378
		小計		403,624,381
	燃料費			
		灯油	1,643,000 リットル	77,564,490
		都市ガス、LPG	1,098,613 m ³	62,950,614
		小計		140,515,104
	補修費			
		焼却・溶融設備関連補修		84,953,880
		送泥補修		5,076,000
		電気設備		12,239,000
		その他補修		146,150,208
		小計		248,419,088
薬品費				
	高分子凝集剤(脱水用)	126,000 kg	34,292,160	
	高分子凝集剤(濃縮用)	51,000 kg	14,596,200	
	ポリ硫酸第二鉄	1,901,810 kg	41,687,670	
	苛性ソーダ	1,715,410 kg	27,875,409	
	その他(塩化第二鉄)	130,230 kg	4,360,095	
	小計		122,811,534	
水道料				
	上水使用料金	23,733 m ³	6,996,024	
	工水使用料金	101,413 m ³	9,155,193	
	小計		16,151,217	
排水処理費		m ³	0	
消耗品費				
	プラント用消耗品、塗料、配管等の購入		14,733,883	
機械器具費				
	測定器類		329,103	
営繕費				
	空調、照明、その他庁舎管理		0	
維持雑費				
	道路使用許可申請の証紙代		0	
テレメータ使用料				
			2,346,615	
流泥研究費				
			0	
	小計		2,073,983,961	
管理費	人件費	[南スラッジセンター] 8.5名 [本部]・流泥専属：5名（内2名：非常勤） 他事業と兼務：7名	100,677,127	
	事務費		3,746,895	
	小計		104,424,022	
大阪府施行分				
	産業廃棄物処理費		47,455,890	
計			2,225,863,873	

⑨ユーティリティー

大阪南下水汚泥広域処理場

単位	濃縮機投入	脱水機投入	乾燥機	溶融	スラゲ	スラゲ	電力量		上水		工水		高分子凝集剤		ポリ鉄	ポリ鉄
	汚泥量	汚泥量	投入キログラム	DS量	発生量	搬出量	場内	ポンプ場	場内	ポンプ場	場内	ポンプ場	濃縮	脱水	(濃縮)	(脱水)
	m ³	m ³	t	DS-t	t	t	KWH	KWH	m ³	m ³	m ³	m ³	kg	kg	m ³	m ³
平成28年4月	189,902	48,167.7	0.00	0.00	0.00	0.00	2,025,355	86,005	1,616	10	8,362	14	4,926.32	10,809.75	38.450	66.190
5月	192,689	48,257.0	0.00	0.00	0.00	711.28	1,936,317	81,558	1,405	12	7,645	520	5,128.62	10,821.65	38.329	67.131
6月	184,650	47,439.7	0.00	0.00	0.00	#####	1,920,141	81,629	1,347	9	7,755	8	5,050.48	10,554.95	39.254	70.533
7月	188,852	44,615.7	0.00	0.00	0.00	0.00	2,077,130	88,914	1,325	6	7,867	7	4,965.26	9,566.20	39.505	67.581
8月	188,227	40,389.4	0.00	0.00	0.00	0.00	1,972,868	87,200	1,299	4	7,262	13	4,935.04	11,159.75	38.487	59.441
9月	176,761	36,578.9	0.00	0.00	0.00	58.00	1,996,257	84,312	1,317	6	6,494	6	4,504.68	10,771.95	37.500	49.104
10月	181,066	41,765.7	556.44	106.41	54.34	0.00	2,264,525	86,213	1,691	13	8,886	479	4,555.56	11,454.45	38.369	59.389
11月	171,942	42,500.8	4,707.98	1,013.08	184.00	0.00	2,075,075	76,539	2,832	7	9,686	6	4,260.16	11,170.95	37.610	61.603
12月	184,244	46,931.3	4,680.34	963.56	194.34	0.00	2,208,574	77,724	2,937	11	10,054	4	4,542.98	10,778.25	40.763	76.154
29年1月	182,310	51,199.5	4,458.96	873.33	140.58	35.91	2,377,886	81,786	3,113	4	11,552	29	3,926.20	10,613.40	40.091	80.269
2月	177,462	50,282.3	1,200.59	212.84	74.35	39.77	2,126,337	78,250	1,859	1	10,231	15	3,704.14	10,707.90	39.796	78.643
3月	196,435	50,925.7	1,721.64	346.85	99.12	37.08	2,100,914	83,946	1,994	10	11,534	237	4,354.56	12,415.55	45.671	76.834
合計	2,214,540	549,054	17,326.0	3,516.1	746.73	2,776.62	25,081,379	994,076	22,735	93	107,328	1,338	54,854.00	130,824.75	473.824	812.872
月平均	184,545	45,754	1,444	293.0	62.23	231.39	2,090,115	82,840	1,895	8	8,944	112	4,571.2	10,902.1	39	68

単位	灯油	LPG	アンモニア	消石灰 (特号)	消石灰 (硬焼)	清缶剤	脱酸素剤	復水 処理剤	防食剤	食塩	ハイロン (滅菌剤)	苛性ソーダ 排煙・返流	苛性ソーダ 排煙	苛性ソーダ 脱臭	塩化第二鉄 送泥用
	KL	m ³	kg	t	t	kg	kg	kg	kg	kg	kg	m ³ (48%)	m ³ (30%)	m ³ (24%)	m ³
平成28年4月	130,700	0.347	0	0.00	2.89	25	3.0	2.0	52	0	40	92.490	0.000	0.52	8.70
5月	96,532	0.353	0	0.00	2.70	5	1.0	1.0	11	0	85	93.228	0.000	0.88	9.10
6月	102,391	0.085	0	0.00	2.81	36	3.0	2.0	14	20	90	91.802	0.000	0.88	8.10
7月	88,535	0.360	0	0.00	3.96	7	0.0	0.5	3	0	115	96.443	0.000	1.18	8.10
8月	72,452	0.636	0	0.00	2.70	0	0.0	0.0	4	0	75	86.572	0.000	1.77	6.50
9月	79,600	0.523	0	0.00	3.19	4	2.0	2.5	13	0	60	74.986	0.000	1.12	7.70
10月	117,001	3.308	0	1.34	2.99	61	1.5	2.5	0	40	45	91.570	0.000	1.06	8.20
11月	137,205	5.444	0	17.12	1.28	176	8.0	8.5	23	200	30	89.532	0.000	0.79	5.20
12月	152,380	9.599	0	17.17	1.71	202	19.0	13.5	20	220	40	91.896	0.000	0.60	8.30
29年1月	289,956	7.641	0	13.47	1.78	217	26.0	10.5	45	160	55	95.307	0.000	0.42	8.30
2月	185,394	2.986	0	4.35	3.64	70	12.0	4.5	20	40	50	91.233	0.000	0.53	7.50
3月	190,258	4.344	0	8.61	3.57	86	2.0	6.0	47	40	50	107.161	0.000	0.48	8.20
合計	1,642,404	35.626	0.0	62.06	33.22	889	77.5	53.5	252	720	735	1,102.22	0.00	10.23	93.9
月平均	136.9	2.97	0.0	5.17	2.77	74	6	4.5	21.0	60	61.3	91.85	0.00	0.85	7.8

⑩増設経過

大阪南下水汚泥広域処理場

施設名	設備名	供用開始年月	
送泥施設	磯ノ上送泥ポンプ場及び送泥管	平成 2年 4月	
	汐見送泥ポンプ場及び送泥管	平成 2年 12月	
	高石送泥ポンプ場及び送泥管	〃	
	泉北送泥ポンプ場及び送泥管	平成 4年 3月	
	石津送泥ポンプ場及び送泥管	平成 5年 3月	
	三宝送泥ポンプ場及び送泥管	平成 6年 3月	
	中部送泥ポンプ場及び送泥管 (※北部水みらいセンター及び送泥管)	平成 10年 4月 (平成 2年 4月)	
受泥施設	N01. N02受泥タンク (RC矩形タンク)	平成 2年 4月	
	N03受泥タンク (RC矩形タンク)	平成 7年 4月	
	N01石灰系汚泥ピット	平成 2年 12月	
	N02高分子系汚泥ピット	〃	
	クレーン設備	〃	
濃縮施設	N01. N02濃縮汚泥ピット	平成 2年 4月	
	N03遠心濃縮機	更新・撤去(H28.2)	
	N04遠心濃縮機	平成 7年 11月	
	N05遠心濃縮機	平成 12年 3月	
	No.6ベルトろ過濃縮機	平成 23年 3月	
	No.1ベルトろ過濃縮機	平成 24年 2月	
	No.2ベルトろ過濃縮機	平成 28年 2月	
脱水施設	N02遠心脱水機	平成 10年 1月	
	N03遠心脱水機	更新・撤去(H28.2)	
	No.1スクリーンプレス脱水機	平成 18年 3月	
	No.5スクリーンプレス脱水機	平成 23年 3月	
	No.6スクリーンプレス脱水機	平成 24年 2月	
	No.7スクリーンプレス脱水機	平成 28年 2月	
	乾燥施設	N01～N04乾燥機	平成 2年 12月
N05～N08乾燥機		平成 7年 11月	
溶融施設	1系. 2系 表面溶融炉	平成 2年 12月	
焼却施設	3系表面溶融炉	平成 7年 11月	
	4系流動床焼却炉 (供用開始に伴い1系休止)	平成 16年 11月	
	5系流動床焼却炉 (供用開始に伴い2系休止)	平成 23年 9月	
排煙処理設備	1系. 2系表面溶融炉排煙処理設備	平成 2年 12月	
	3系表面溶融炉排煙処理設備	平成 7年 11月	
	4系流動床焼却炉排煙処理設備	平成 16年 11月	
	5系流動床焼却炉排煙処理設備	平成 23年 9月	
	排水処理施設	最初沈殿池	2池 (1系列)
		2池 (1系列)	平成 5年 8月
		2池 (1系列)	平成 6年 10月
エアレーションタンク		1系列	平成 3年 10月
		1系列	平成 5年 8月
		1系列	平成 6年 10月
凝集沈殿池		2池 (1系列)	平成 2年 4月
		2池 (1系列)	平成 5年 8月
		2池 (1系列)	平成 6年 10月
再利用施設	上向流式ろ過池	3池	平成 2年 4月
		1池	平成 4年 4月
受変電施設	受変電設備 (※高圧) 特高	(平成 2年 4月)	
非常用発電設備	非常用発電機	平成 5年 1月	
	〃	平成 2年 4月 平成 9年 1月	
脱臭施設	※溶融炉. ケキ貯留棟脱臭設備	活性炭	平成 2年 4月
		+生物脱臭	平成 7年 1月
	※濃縮棟脱臭設備	活性炭	平成 2年 4月
		+生物脱臭	平成 7年 1月

※送泥施設の北部水みらいセンター及び送泥管・・・送泥はH2.4より実施しているが、北部水みらいセンター濃縮汚泥引抜ポンプで送泥しているので北部送泥ポンプ場は無い。
 ※受変電施設は、H2.4より高圧で受電、H5.1より特高受電に変更。
 ※脱臭施設で、溶融炉、ケキ貯留棟及び濃縮棟脱臭設備はH2.4より活性炭脱臭でスタートし、H7.1に活性炭の前に生物脱臭を追加した。

14. 水みらいセンター等所在地

平成29年3月末現在

名 称	〒	所 在 地	T E L	備 考
大阪府都市整備部下水道室	540-8570	大阪府中央区大手前二丁目	06-6941-0351	
大阪府北部流域下水道事務所	567-0041	茨木市下穂積一丁目180	072-620-6671	
大阪府東部流域下水道事務所	577-0063	東大阪市川俣二丁目1-1	06-6784-3721	川俣MC内
萱島工区	572-0045	寝屋川市東神田町37-1	072-839-5975	
大阪府南部流域下水道事務所	597-0095	貝塚市港25番地	072-438-7406	
大和川工区	580-0034	松原市天美西七丁目265番地-1	072-336-0231	今池MC内
豊中市猪名川流域下水道事務所	561-0806	豊中市原田西町1-1	06-6841-1100	原田MC内
原田水みらいセンター（猪名川）	561-0806	豊中市原田西町1-1	06-6841-1100	
中央水みらいセンター（安威川）	567-0853	茨木市宮島三丁目1-1	072-633-5031	
高槻水みらいセンター（淀川右岸）	569-0044	高槻市番田二丁目1-1	072-671-1381	
渚水みらいセンター（淀川左岸）	573-1147	枚方市渚内野四丁目10-1	072-855-0600	
鴻池水みらいセンター（寝屋川北部）	578-0978	東大阪市北鴻池町1-18	06-6911-9595	
なわて水みらいセンター（ 〃 ）	575-0001	四條畷市砂四丁目1-13	072-878-1366	
川俣水みらいセンター（寝屋川南部）	577-0063	東大阪市川俣二丁目1-1	06-6789-0201	
竜華水みらいセンター（ 〃 ）	581-0069	八尾市龍華町二丁目2-55	072-923-3651	
今池水みらいセンター（大和川下流西部）	580-0034	松原市天美西七丁目265番地-1	072-336-7655	
大井水みらいセンター（大和川下流東部）	583-0009	藤井寺市西大井一丁目407-1	072-938-5816	
狭山水みらいセンター（大和川下流南部）	589-0004	大阪狭山市東池尻六丁目1647	072-365-2490	
北部水みらいセンター（南大阪湾岸北部）	595-0814	泉北郡忠岡町新浜三丁目	072-423-2255	
中部水みらいセンター（南大阪湾岸中部）	597-0094	貝塚市二色南町6-1	072-437-4848	
南部水みらいセンター（南大阪湾岸南部）	590-0535	泉南市りんくう南浜1番	072-485-3444	

名 称	〒	所 在 地	T E L	備 考
空港内雨水貯留施設 (猪名川)	560-0036	豊中市蛍池西町三丁目	06-6331-0017	
岸部ポンプ場 (")	564-0012	吹田市南正雀三丁目5-1	06-6382-6773	
味舌ポンプ場 (")	566-0023	摂津市正雀四丁目15-10	06-6381-6775	
穂積ポンプ場 (安威川)	567-0041	茨木市下穂積一丁目180	072-625-9774	
摂津ポンプ場 (")	566-0052	摂津市鳥飼本町二丁目13-31	072-654-2196	
前島ポンプ場 (淀川右岸)	569-0021	高槻市前島四丁目30-1	072-669-3906	
安威川左岸ポンプ場 (")	564-0012	吹田市南正雀二丁目50番1号	06-6317-1112	
石津中継ポンプ場 (淀川左岸)	572-0026	寝屋川市石津中町29-1	072-839-8668	
菊水ポンプ場 (")	570-0032	守口市菊水通一丁目2-4	06-6997-3688	
太平ポンプ場 (寝屋川北部)	572-0818	寝屋川市讃良西町7番21号	072-822-2561	
氷野ポンプ場 (")	574-0061	大東市大東町2-1	072-871-0444	
桑才ポンプ場 (")	571-0034	門真市東田町15-1	06-6909-0579	
茨田ポンプ場 (")	538-0051	大阪市鶴見区諸口五丁目2-27	06-6913-1480	
深野北ポンプ場 (")	574-0071	大東市深野北二丁目171-4	072-873-3221	
枚方中継ポンプ場 (")	573-0094	枚方市南中振二丁目435-3	072-831-4694	
萱島ポンプ場 (")	572-0045	寝屋川市東神田町193-1	072-827-4282	
寝屋川中継ポンプ場 (")	572-0071	寝屋川市豊里町38-2	072-826-0654	
小阪ポンプ場 (寝屋川南部)	578-0944	東大阪市若江西新町一丁目11-21	06-6724-0075	
川俣ポンプ場 (")	577-0063	東大阪市川俣三丁目4-37	06-6789-0201	
新家ポンプ場 (")	581-0811	八尾市新家町一丁目97	072-997-5948	
長吉ポンプ場 (")	581-0054	八尾市南亀井町三丁目1-56	072-993-6890	
寺島ポンプ場 (")	578-0976	東大阪市西鴻池町四丁目2-20	06-6746-0737	
小阪合ポンプ場 (")	581-0019	八尾市南小阪合町一丁目2-7	072-924-6695	
新池島ポンプ場 (")	579-8065	東大阪市新池島町四丁目3-35	072-986-8733	
深野ポンプ場 (")	574-0023	大東市南新田一丁目4-8	072-869-3007	
植付ポンプ場 (")	579-8014	東大阪市中石切町七丁目2-18	072-980-1040	
川面中継ポンプ場 (大和川下流東部)	584-0014	富田林市川面町二丁目5-29	0721-25-9424	
小吹台中継ポンプ場 (")	585-0053	千早赤阪村大字小吹68-808	0721-72-7181	
錦郡中継ポンプ場 (大和川下流南部)	584-0069	富田林市錦織東三丁目10-5	0721-26-3572	
長野中継ポンプ場 (")	586-0033	河内長野市喜多町7番地の2	0721-63-8425	
和泉中継ポンプ場 (南大阪湾岸北部)	594-1112	和泉市三林町1066	北部MCへ連絡	
汐見送泥ポンプ場 (南大阪湾岸流域下水汚泥)	595-0054	泉大津市汐見町 98-4	"	
高石送泥ポンプ場 (")	592-0006	高石市高師浜丁 11	"	
泉北送泥ポンプ場 (")	599-8265	堺市中区八田西町 1-2-1	"	
石津送泥ポンプ場 (")	592-8332	堺市西区石津西町 22	"	
三宝送泥ポンプ場 (")	590-0902	堺市堺区松屋大和川通 4-157	"	
磯ノ上送泥ポンプ場 (")	596-0001	岸和田市磯上町 3-4-1	"	
中部送泥ポンプ場 (")	597-0094	貝塚市二色南町 6-3	"	
淡輪中継ポンプ場 (南大阪湾岸南部)	599-0301	泉南郡岬町淡輪4328-1	南部MCへ連絡	
深日中継ポンプ場 (")	599-0303	泉南郡岬町深日773-20	南部MCへ連絡	



大阪府都市整備部下水道室 平成30年2月発行

〒540-8570 大阪市中央区大手前2丁目 TEL06-6941-0351 (府庁代表)

大阪府都市整備部下水道室ホームページ URL

http://www.pref.osaka.lg.jp/s_gesuido/index.html