

1 次の計算をしましょう。

① $806 - 9$

② $132 + 459$

③ 725×8

④ $204 \div 4$

⑤ $50 + 150 \times 2$

⑥ $8 - 0.5$

⑦ 9.3×0.8

⑧ $68.4 \div 36$

⑨ $\frac{4}{5} \div 8$

⑩ $1 - \frac{5}{8}$

2 次の4枚のカードがあります。

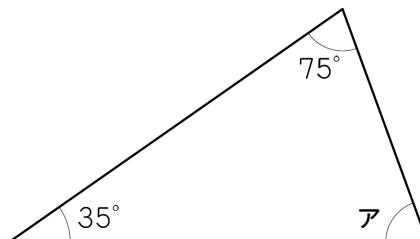


これら4枚のカードをそれぞれ1回ずつ使って、4けたの整数をつくりまます。

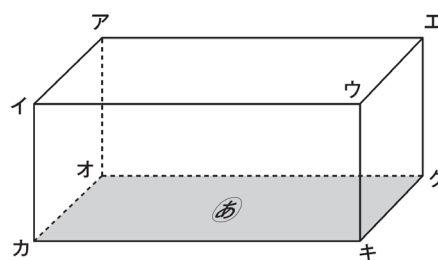
つくることができる数のうち、5000にいちばん近い整数を に書きましよう。

3 下の三角形の角アの大きさは何度ですか。

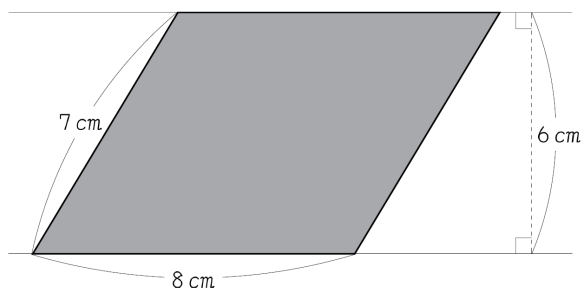
に書きましよう。



4 下の直方体には、面 **あ** に垂直な辺がいくつかあります。面 **あ** に垂直な辺を1つ選んで、 に書きましよう。



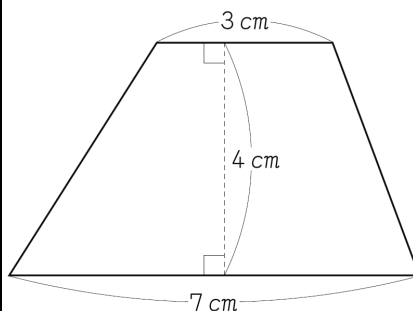
5 下の平行四辺形の面積を求める式と答えを書きましよう。



式

答え

6 下の台形の面積を求める式と答えを書きましよう。



式

答え