

重度の障害、介助者等への対応について

2020年6月29日

国土交通省住宅局建築指導課

②改正内容について(たたき台)

- 「便所・洗面所」に係る内容

便所・洗面所に係る改正（たたき台）（1）

【主な改正事項】①車椅子使用者用便所の標準内法寸法「200cm」「200cm程度」を「200cm以上」に変更

（標準的な車椅子使用者用便所スペースでは、リクライニング式の電動車椅子利用者や介助者等の利用が、困難な場合があるため）

②ライニング（設備機器背後の配管スペース）がある車椅子使用者用便所の場合、ライニングは内法寸法に含めないことを明確化

現行

【設計標準：出入口の有効幅員、空間の確保等】

●本体：P2-73・78抄

・車椅子使用者用便所には、車椅子使用者が円滑に利用できるよう十分な空間を確保する。

・各設備を使用でき、車椅子利用者が360°回転できるよう、直径150cm以上の円が内接できるスペースを、1以上設ける。

・便器の正面及び側面に、移乗のためのスペースを設ける。

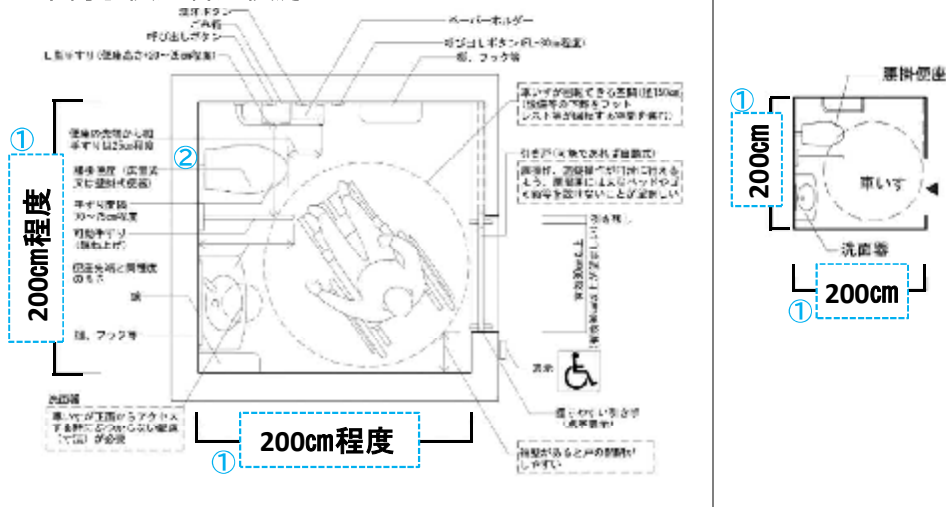
① 便所の標準内法寸法は200cm×200cm程度とする。設備等の形状、配置によって、必要な広さは変わること留意する

・介助者の同伴等、多様な動作が可能なスペースを確保する。

【モデル例】

●本体：P2-87・88抄

●車椅子使用者用便所



※上記青枠破線部分を改正

改正

【設計標準：出入口の有効幅員、空間の確保等】

・車椅子使用者用便所には、車椅子使用者が円滑に利用できるよう十分な空間を確保する。

・各設備を使用でき、車椅子利用者が360°回転できるよう、直径150cm以上の円が内接できるスペースを、1以上設ける。

・便器の正面及び側面に、移乗のためのスペースを設ける。

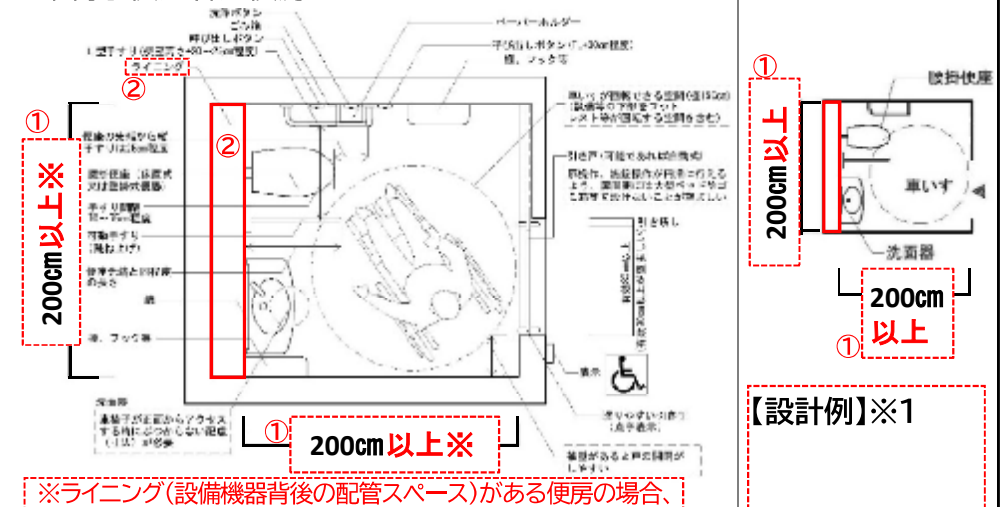
① 便所の標準内法寸法は200cm以上×200cm以上とする。設備等の形状、配置によって、必要な広さは変わること留意する。

② ライニング（設備機器背後の配管スペース）がある便所の場合、ライニングは内法寸法に含めない。

・介助者の同伴等、多様な動作が可能なスペースを確保する。

【モデル例】

●車椅子使用者用便所



※ライニング（設備機器背後の配管スペース）がある便所の場合、ライニングは内法寸法に含めない。

※1: 今後、車椅子使用者用便所の事例調査を行い、寸法の大きな設計例（平面図）を掲載予定

便所・洗面所に係る改正（たたき台）（2）

- 【主な改正事項】①「多機能便房内の機能の分散化」に関する手法を明確にしつつ、設置すべき「個別機能を備えた便房」について明確化
 ②男女共用エリア、男女の便所エリアに設けるべき「個別機能を備えた便房」をそれぞれ図示

現行

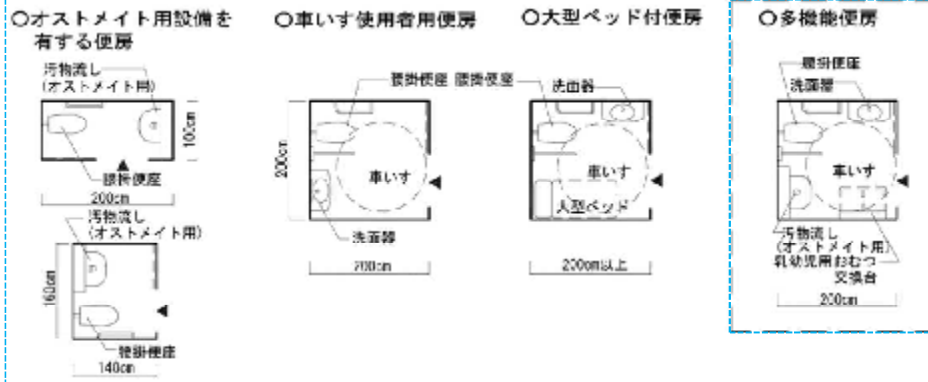
●本体:P2-73・74抄

【設計の考え方】

- 「多機能便房」については、近年、利用者が集中し、便房内に広い空間を必要とする車椅子使用者が円滑に利用することが困難になっているとの声が多く寄せられている。
- このような実態を踏まえると、多様な利用者の円滑な利用を促進するためには、従来の「多機能便房」内にあった各種設備・機能を、便所全体に適切に分散して配置することが重要となる。
- このため、便所・便房の整備においては高齢者、障害者、介助者、乳幼児連れ利用者等の個別のニーズに対応した「個別機能を備えた便房 ※1」を設けることを基本的な考え方とする。

【モデル例】

●個別機能を備えた便房及び多機能便房の寸法例



- ※1：「個別機能を備えた便房」とは、以下の4つ ※上記青枠破線部分を改正
- 車椅子使用者便房
 - オストメイト用設備を有する便房
 - 大型ベッド付き便房
 - 乳幼児連れ利用者に配慮した設備を有する便房

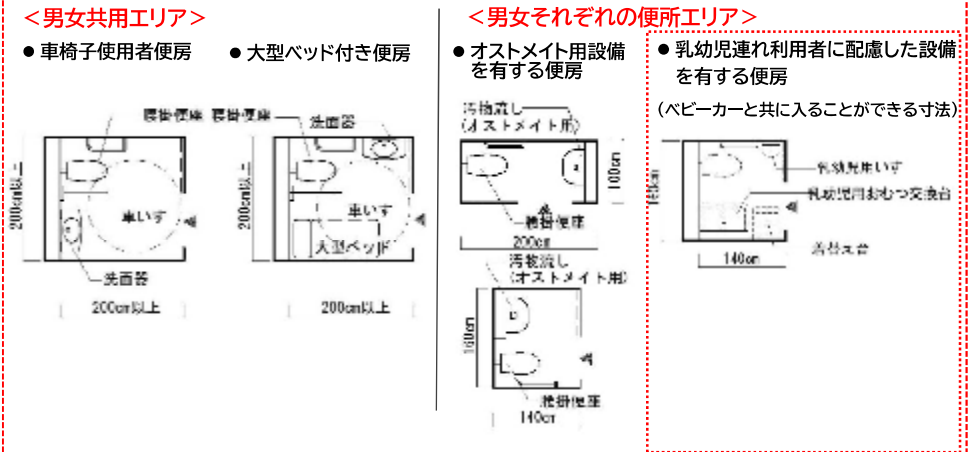
改正

【設計の考え方】

- 「多機能便房」については、近年、利用者が集中し、便房内に広い空間を必要とする車椅子使用者が円滑に利用することが困難になっているとの声が多く寄せられている。
- このような実態を踏まえると、多様な利用者の円滑な利用を促進するためには、従来の「多機能便房」内にあった各種設備・機能を、便所全体に適切に分散して配置することが重要となる。
- このため、便所・便房の整備においては、車椅子使用者用便房や大型ベッド付き便房を男女共用エリアに設けることに加え、オストメイト用設備を有する便房、乳幼児連れ利用者に配慮した設備を有する便房等の個別のニーズに対応した便房エリアを男女それぞれの便所に設ける等、「個別機能を備えた便房」を適切に設けることを基本的な考え方とする。

【モデル例】

●個別機能を備えた便房の寸法例



本体P2-89右下の再掲

便所・洗面所に係る改正（たたき台）（3）

【主な改正事項】①大型ベッド付き便房内の大型ベッドの寸法を「150～180cm程度」×「60～80cm程度」に見直し

（介助者等からの大型ベッド付き便房のベッドの大型化を求めるニーズに対応するため）

②介助スペースの確保により両側から介助可能な「縦型折畳み式」が、モデル例の1つ目となるよう、図のレイアウトを変更

現行

●本体:P2-80抄

<留意点>大型ベッドの寸法

・大型ベッドに関し、大型化を求めるニーズもあることから、大型ベッドの寸法の検討に際しては、施設利用者等のニーズを踏まえて決定することが望ましい。

①（記載なし）

【モデル例】

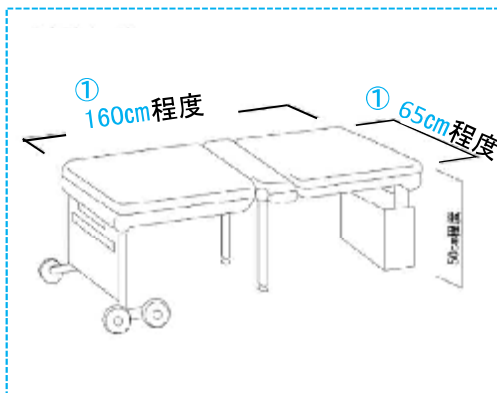
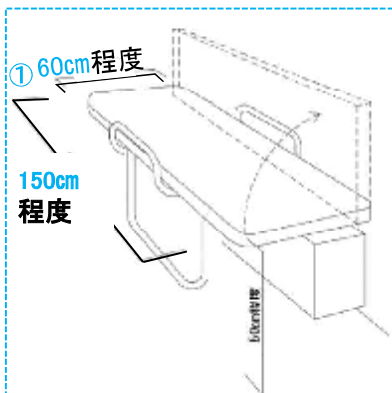
●本体:P2-89

●大型ベッド1

（幼児～大人まで：折畳み収納型）

●大型ベッド2

（幼児～大人まで：折畳み収納型）



改正

<留意点>大型ベッドの寸法

・大型化を求めるニーズもあることから、大型ベッドの寸法は、施設利用者等のニーズを踏まえて決定することが望ましい。

① ・便房の内法寸法は、大型ベッドの大きさ、ベッド使用時の介助スペースの確保を踏まえて、決めること。

【モデル例】

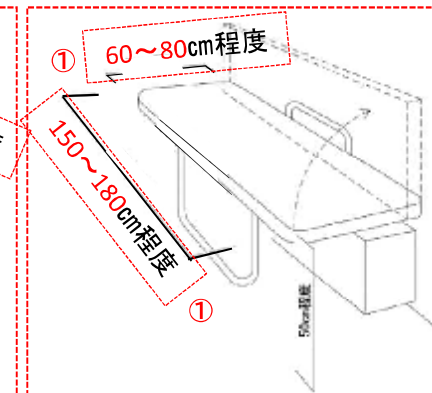
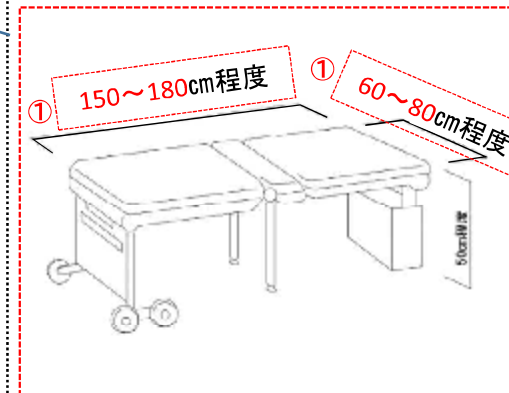
●大型ベッド1

（幼児～大人まで：縦型折畳み式）

※介助スペースの確保により、両側から介助可能

●大型ベッド2

（幼児～大人まで：横型折畳み式）



②

※上記青枠破線部分を改正

便所・洗面所に係る改正（たたき台）（4）

- 【主な改正事項】
- ①大型ベッド付き便房に設置する大型ベッドの両側に十分なスペースを確保することが望ましい旨を追加
 - ②大型ベッドの折り畳みや人の出入りの動作に配慮した大型ベッドの構造・位置についての記述と設計例を追加

現行

●本体:P2-80抄

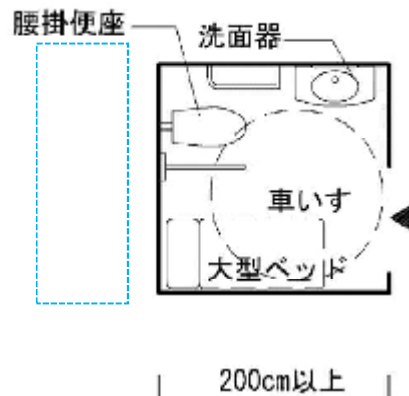
【空間の確保等】

・車椅子の動きや介助者の動きを考慮し、十分なスペースを確保する。

- ① (記載なし)
- ② (記載なし)

【モデル例】

●大型ベッド付き便房 ※1



【設計例】



※上記青枠破線部分を改正

※1:大型ベッド付き便房について

・大型ベッド付き便房は車椅子使用者用便房に、介助によって着替え、おむつ交換、排泄等を行う際に使用される大型ベッドを付加したものである。

改正

【空間の確保等】

・車椅子の動きや介助者の動きを考慮し、十分なスペースを確保する。

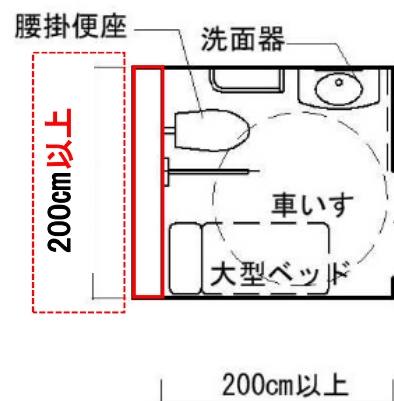
- ① ・車椅子の動きや介助者の動きを考慮し、ベッドの両側に十分なスペースを確保することが望ましい。
- ② ・折り畳み式大型ベッド等を設置する場合、車椅子に座ったままでも畳める構造、位置とすることが望ましい。また、折り畳み式大型ベッド等を倒して使用している状態でも人の出入りできるよう、大型ベッドと出入口の位置関係に配慮することが望ましい。

<留意点:大型ベッドの折り畳み忘れ>

・折り畳み式大型ベッド等を使用した後、利用者は折り畳み忘れなく、元に戻して退出することで、次に大型ベッド付き便房を使用する利用者が円滑に入室できることとなる。

【モデル例】

●大型ベッド付き便房



【設計例】※2



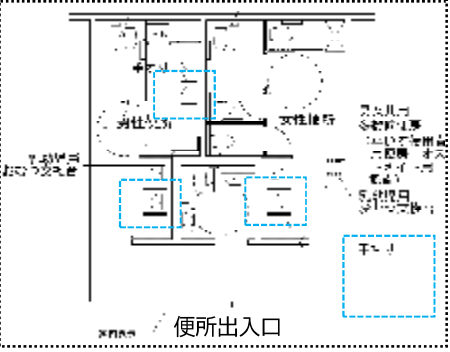
※2:今後、大型ベッド付便房の事例調査を行い、設計例(平面図)を掲載予定

便所・洗面所に係る改正（たたき台）（5）

【主な改正事項】 歩行困難な高齢者や杖使用者等の利用を想定した手すり付き小便器・洗面器は、便所の出入口から最も近い位置に設けることについて記述を追加

現行 ●本体:P2-84・85 ●本体:P2-92

【小便器】
 ・床置き又は壁掛式の小便器(受け口の高さが35cm以下のものに限る。)等は、便所の出入口から最も近い位置に設ける。

【モデル例】


・1以上の小便器には、手すりを設ける。

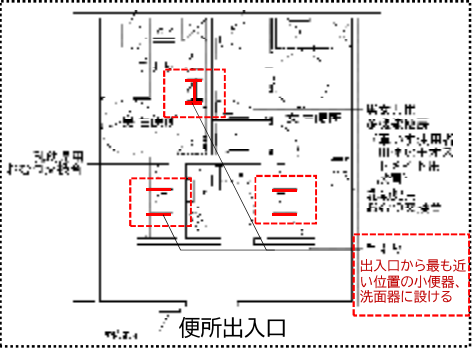
(記載なし)

【洗面器】
 ・1以上の洗面器には手すり等を設け、寄りかけられる等の配慮を行う。

(記載なし)

改正

【小便器】
 ・床置き又は壁掛式の小便器(受け口の高さが35cm以下のものに限る。)等は、便所の出入口から最も近い位置に設ける。

【モデル例】


・1以上の小便器には、手すりを設け、寄りかけられる等の配慮を行う。

・手すり付きの小便器は、便所の出入口から最も近い位置に設ける。

【洗面器】
 ・1以上の洗面器には手すり等を設け、寄りかけられる等の配慮を行う。

・手すり付きの洗面器は、便所の出入口から最も近い位置に設ける。

【主な改正事項】 非常時における聴覚障害者等に配慮し、便所の便房に光警報装置(フラッシュライト)を設けた設計例を追加

現行 ●本体:P2-85

【便所・洗面所における非常警報】
 ・便房内でも聴覚障害者に非常警報がわかるよう、フラッシュライト等の光警報装置を設けることが望ましい。

【設計例】

(記載なし)

改正

【便所・洗面所における非常警報】
 ・便房内でも聴覚障害者に非常警報がわかるよう、フラッシュライト等の光警報装置を設けることが望ましい。

【設計例】

●便房内の上部にフラッシュライトを設ける例

トイレブース 上部に設置



※上記青枠破線部分を改正