

## II 事後調查結果



**1. 護岸建設工事中に係る調査**  
**[事後調査結果]**

1-1. 水質  
(建設工事中の濁り等監視)

## 1-1-1 平成 30 年度調査結果（総括）

水質調査結果総括表（護岸建設中の濁り等監視(機器測定)）

[平成30年度（平成30年4月～平成31年3月）]

監視点： A1-1 ～ A1-3

項目 調査日	水温 [°C]		塩分 [－]		濁度 [度(カリン)]		水素イオン濃度 [－]				
	最小値	～ 最大値	平均値	最小値	～ 最大値	平均値	最小値	～ 最大値			
4月 (8)	12.2	～ 17.2	14.6	23.4	～ 29.5	26.7	2.7	～ 5.3	3.5	8.2	～ 8.6
	10.6	～ 12.8	11.9	31.4	～ 32.1	31.9	3.2	～ 11.1	5.7	7.9	～ 8.1
5月 (18)	15.1	～ 20.7	18.2	9.4	～ 30.9	24.1	1.4	～ 13.8	4.1	8.0	～ 9.1
	13.5	～ 16.1	15.2	31.9	～ 32.4	32.2	2.4	～ 12.8	6.5	7.8	～ 8.1
6月 (11)	18.4	～ 22.1	19.7	24.3	～ 31.9	27.7	1.4	～ 5.4	2.7	8.0	～ 8.8
	16.5	～ 18.4	17.4	32.3	～ 32.6	32.5	1.8	～ 12.4	5.7	7.8	～ 8.1
7月 (21)	23.7	～ 29.5	27.0	7.0	～ 28.0	20.2	1.2	～ 49.2	6.1	8.0	～ 9.0
	20.4	～ 23.0	21.9	30.5	～ 32.2	31.4	0.9	～ 15.1	4.5	7.7	～ 8.2
8月 (17)	25.1	～ 29.8	27.2	19.8	～ 30.5	25.5	1.4	～ 14.7	4.6	8.0	～ 8.8
	22.2	～ 25.4	23.8	31.2	～ 32.0	31.6	1.7	～ 30.6	12.5	7.7	～ 8.1
9月 (17)	22.7	～ 28.4	24.7	19.0	～ 31.1	26.8	1.3	～ 5.5	3.1	7.8	～ 8.6
	22.9	～ 25.6	23.7	31.3	～ 32.3	31.9	4.7	～ 38.3	17.0	7.6	～ 8.0
10月 (22)	20.1	～ 24.1	22.4	17.5	～ 30.5	28.0	1.6	～ 12.4	3.5	7.9	～ 8.3
	21.0	～ 23.4	22.9	31.2	～ 32.1	31.7	5.4	～ 31.1	13.0	7.8	～ 8.2
11月 (26)	17.0	～ 21.0	19.3	26.4	～ 31.4	29.1	1.0	～ 5.8	2.2	8.1	～ 8.3
	18.3	～ 21.3	20.2	31.6	～ 32.3	32.0	1.9	～ 22.4	8.1	8.1	～ 8.2
12月 (23)	13.3	～ 18.4	15.4	24.8	～ 31.3	29.3	0.7	～ 4.8	1.6	8.1	～ 8.3
	14.3	～ 18.8	16.5	31.5	～ 32.4	32.1	1.2	～ 14.5	5.1	8.0	～ 8.3
1月 (23)	9.3	～ 12.4	11.1	25.3	～ 31.4	29.2	0.7	～ 2.8	1.6	8.2	～ 8.5
	10.9	～ 13.6	12.4	31.4	～ 32.2	31.9	1.3	～ 9.8	4.2	8.1	～ 8.3
2月 (22)	9.6	～ 11.0	10.4	24.9	～ 31.6	29.1	0.4	～ 2.9	1.8	8.2	～ 8.5
	10.8	～ 11.6	11.2	31.4	～ 32.3	32.1	1.7	～ 6.1	3.5	8.1	～ 8.3
3月 (0)	-			-			-			-	
	-			-			-			-	
年間 (208)	9.3	～ 29.8	19.1	7.0	～ 27.7	26.9	0.4	～ 49.2	3.2	7.8	～ 9.1
	10.6	～ 25.6	17.9	30.5	～ 32.6	31.9	0.9	～ 38.3	7.8	7.6	～ 8.3

注) 1.上段:上層(海面下1m)

下段:下層(海底面上2m)

2.調査月の( )内は調査日数を示す。

水質調査結果総括表（護岸建設中の濁り等監視(機器測定)）

[平成30年度（平成30年4月～平成31年3月）]

バックグラウンド： B1 ～ B4

項目 調査日	水温 [°C]		塩分 [－]		濁度 [度(カリン)]		水素イオン濃度 [－]				
	最小値	～ 最大値	平均値	最小値	～ 最大値	平均値	最小値	～ 最大値			
4月 (8)	11.5	～ 17.1	14.4	21.6	～ 30.7	27.2	2.3	～ 5.1	3.3	8.2	～ 8.7
	10.6	～ 13.4	11.9	31.4	～ 32.2	32.0	2.6	～ 15.4	6.2	7.9	～ 8.2
5月 (18)	14.6	～ 21.0	18.2	14.0	～ 30.5	25.3	1.2	～ 17.7	3.9	8.0	～ 8.9
	13.2	～ 16.7	15.2	31.8	～ 32.6	32.2	2.2	～ 13.7	6.5	7.7	～ 8.1
6月 (11)	17.8	～ 21.7	19.6	23.6	～ 32.5	28.2	1.3	～ 5.8	2.7	8.0	～ 8.7
	15.8	～ 18.6	17.4	31.8	～ 32.6	32.5	2.0	～ 12.2	5.6	7.7	～ 8.1
7月 (21)	22.6	～ 29.2	27.0	8.0	～ 28.4	20.1	0.6	～ 51.6	6.2	7.9	～ 9.0
	20.1	～ 23.4	21.9	30.1	～ 32.3	31.4	1.2	～ 11.7	4.9	7.7	～ 8.2
8月 (17)	25.0	～ 29.4	27.0	17.0	～ 30.3	26.2	1.3	～ 48.3	4.9	7.9	～ 8.8
	21.9	～ 25.5	23.9	30.6	～ 32.2	31.7	1.9	～ 59.5	15.3	7.6	～ 8.1
9月 (17)	22.6	～ 28.4	24.6	19.9	～ 31.2	27.6	0.9	～ 6.4	2.9	7.8	～ 8.7
	22.9	～ 26.1	23.7	30.9	～ 32.3	31.9	5.4	～ 78.1	18.2	7.5	～ 8.0
10月 (22)	19.3	～ 23.7	22.3	18.7	～ 31.6	28.8	1.2	～ 15.3	3.0	7.9	～ 8.3
	21.0	～ 23.5	22.8	31.0	～ 32.1	31.7	2.2	～ 35.4	11.4	7.7	～ 8.2
11月 (26)	16.7	～ 21.1	19.2	25.8	～ 31.6	29.8	0.9	～ 3.3	2.0	8.1	～ 8.3
	18.1	～ 21.3	20.2	31.6	～ 32.3	32.0	2.2	～ 16.1	7.5	8.1	～ 8.2
12月 (23)	12.9	～ 18.5	15.4	27.7	～ 31.8	30.2	0.1	～ 2.8	1.3	8.1	～ 8.3
	14.1	～ 18.9	16.5	31.3	～ 32.4	32.1	0.8	～ 12.0	4.7	8.0	～ 8.3
1月 (23)	9.1	～ 12.6	11.2	24.8	～ 31.6	29.8	0.7	～ 3.0	1.4	8.2	～ 8.5
	11.2	～ 13.8	12.4	31.4	～ 32.2	32.0	1.2	～ 10.8	4.1	8.0	～ 8.3
2月 (22)	9.1	～ 11.2	10.4	25.4	～ 31.6	30.0	0.3	～ 3.2	1.6	8.2	～ 8.5
	10.7	～ 11.5	11.2	31.9	～ 32.3	32.2	0.9	～ 9.4	3.2	8.1	～ 8.3
3月 (0)	-			-			-			-	
	-			-			-			-	
年間 (208)	9.1	～ 29.4	19.0	8.0	～ 32.5	27.6	0.1	～ 51.6	3.0	7.8	～ 9.0
	10.6	～ 26.1	17.9	30.1	～ 32.6	32.0	0.8	～ 78.1	8.0	7.5	～ 8.3

注) 1.上段:上層(海面下1m)

下段:下層(海底面上2m)

2.調査月の( )内は調査日数を示す。

水質調査結果総括表（護岸建設中の濁り等監視(採水分析)）

[平成30年度（平成30年4月～平成31年3月）]

監視点： A1-1 ～ A1-3

項目 調査日	SS [mg/L]		FSS [mg/L]			
	最小値	～ 最大値	平均値	最小値	～ 最大値	平均値
4月	3.1	～ 5.3	3.8	1.1	～ 2.8	1.9
	2.6	～ 8.2	4.4	1.3	～ 6.1	3.0
5月	3.0	～ 8.3	5.2	0.7	～ 4.6	2.6
	1.7	～ 8.4	4.2	1.2	～ 6.1	2.9
6月	2.4	～ 9.0	4.7	0.5	～ 3.3	1.6
	2.3	～ 11	4.9	1.6	～ 7.5	3.3
7月	1.3	～ 11	5.4	0.3	～ 9.8	3.5
	1.3	～ 9.7	3.6	0.4	～ 8.3	2.5
8月	2.6	～ 11	5.7	1.0	～ 7.1	3.3
	4.3	～ 26	10	3.3	～ 20	8.2
9月	2.6	～ 6.6	4.0	0.3	～ 2.5	1.3
	4.5	～ 30	15	2.4	～ 25	11
10月	2.5	～ 8.2	4.7	1.5	～ 7.8	3.2
	5.3	～ 21	11	5.2	～ 17	9.3
11月	1.5	～ 4.0	2.5	0.4	～ 1.7	1.0
	3.2	～ 14	7.1	1.9	～ 10	5.2
12月	1.3	～ 4.0	2.7	0.6	～ 2.5	1.7
	2.1	～ 11	5.5	1.2	～ 9.2	4.3
1月	2.0	～ 5.7	4.1	0.8	～ 3.0	1.7
	2.3	～ 9.5	4.9	0.6	～ 8.1	3.1
2月	1.7	～ 5.2	3.1	0.3	～ 1.6	1.0
	2.7	～ 5.5	4.4	0.7	～ 3.3	2.5
3月						
年間	1.3	～ 11	4.2	0.3	～ 9.8	2.1
	1.3	～ 30	6.8	0.4	～ 25	5.0

注) 上段: 上層(海面下1m)

下段: 下層(海底面上2m)



水質調査結果総括表（護岸建設中の濁り等監視(採水分析)）

[平成30年度（平成30年4月～平成31年3月）]

バックグラウンド： B1 ～ B4

項目 調査日	SS [mg/L]		FSS [mg/L]			
	最小値	～ 最大値	平均値	最小値	～ 最大値	平均値
4月	3.0	～ 5.2	4.0	1.2	～ 2.8	1.9
	3.0	～ 11	5.2	1.5	～ 7.6	3.7
5月	2.5	～ 12	5.2	0.9	～ 8.5	2.7
	2.2	～ 8.0	4.8	1.4	～ 6.3	3.5
6月	2.2	～ 7.3	4.2	0.6	～ 2.6	1.7
	2.5	～ 9.8	4.8	0.7	～ 7.3	2.9
7月	0.7	～ 13	5.1	0.2	～ 11	3.5
	1.3	～ 6.8	3.4	0.9	～ 5.2	2.5
8月	0.5	～ 11	4.4	0.1	～ 7.1	2.5
	3.1	～ 24	13	2.1	～ 22	10
9月	2.0	～ 4.8	3.8	0.8	～ 2.6	1.6
	4.5	～ 34	14	2.7	～ 28	11
10月	2.0	～ 8.8	4.4	0.8	～ 7.3	2.9
	2.6	～ 29	8.5	1.9	～ 24	6.8
11月	1.3	～ 4.5	2.6	0.3	～ 2.1	1.1
	3.5	～ 8.2	5.8	2.3	～ 6.3	4.2
12月	1.1	～ 3.8	2.5	0.8	～ 2.5	1.6
	2.0	～ 9.5	4.5	1.3	～ 7.9	3.4
1月	2.1	～ 6.2	4.3	0.2	～ 3.6	1.8
	2.4	～ 7.6	5.0	1.1	～ 5.4	3.2
2月	1.8	～ 4.5	3.2	0.3	～ 1.5	1.1
	2.2	～ 5.0	3.7	0.9	～ 3.3	2.2
3月						
年間	0.5	～ 13	4.0	0.1	～ 11	2.0
	1.3	～ 34	6.6	0.7	～ 28	4.9

注) 上段: 上層(海面下1m)

下段: 下層(海底面上2m)

## 1-1-2-1 平成 30 年 4 月調査結果

水質様式第2号

水質調査結果(航路(-16m)施工中の濁り等監視(機器測定):総括)(1)[平成30年4月分]

監視点: A1-1 ~ A1-3

項目 調査日	水温 [°C]		塩分 [ー]		濁度 [度(カオリ)]		水素イオン濃度 [ー]	
	最小値 ~ 最大値	平均値	最小値 ~ 最大値	平均値	最小値 ~ 最大値	平均値	最小値 ~ 最大値	
1 (日)	-		-		-		-	
	-		-		-		-	
2 (月)	-		-		-		-	
	-		-		-		-	
3 (火)	-		-		-		-	
	-		-		-		-	
4 (水)	13.7 ~ 14.6	14.2	25.9 ~ 27.9	27.1	2.7 ~ 3.5	3.1	8.5 ~ 8.6	
	10.6 ~ 10.6	10.6	32.0 ~ 32.1	32.0	3.2 ~ 5.6	4.5	8.1 ~ 8.1	
5 (木)	12.2 ~ 12.4	12.3	27.6 ~ 28.7	28.2	2.7 ~ 3.1	3.0	8.2 ~ 8.3	
	10.6 ~ 10.8	10.7	32.1 ~ 32.1	32.1	3.7 ~ 5.0	4.5	8.1 ~ 8.1	
6 (金)	-		-		-		-	
	-		-		-		-	
7 (土)	-		-		-		-	
	-		-		-		-	
8 (日)	-		-		-		-	
	-		-		-		-	
9 (月)	-		-		-		-	
	-		-		-		-	
10 (火)	12.6 ~ 13.3	13.0	24.3 ~ 29.5	27.6	2.8 ~ 3.5	3.2	8.3 ~ 8.4	
	11.5 ~ 11.6	11.5	31.7 ~ 31.8	31.7	3.6 ~ 5.3	4.2	8.1 ~ 8.1	
11 (水)	-		-		-		-	
	-		-		-		-	
12 (木)	-		-		-		-	
	-		-		-		-	
13 (金)	13.1 ~ 13.6	13.4	26.7 ~ 28.6	27.7	2.8 ~ 3.3	3.1	8.2 ~ 8.2	
	12.0 ~ 12.2	12.1	31.4 ~ 31.7	31.5	4.5 ~ 5.4	4.9	8.1 ~ 8.1	
14 (土)	-		-		-		-	
	-		-		-		-	
15 (日)	-		-		-		-	
	-		-		-		-	
16 (月)	-		-		-		-	
	-		-		-		-	

注) 上段: 上層(海面下1m)  
下段: 下層(海底面上2m)

水質様式第2号

水質調査結果(航路(-16m)施工中の濁り等監視(機器測定):総括)(2)[平成30年4月分]

監視点: A1-1 ~ A1-3

項目 調査日	水温 [°C]		塩分 [－]		濁度 [度(カオリ)]		水素イオン濃度 [－]	
	最小値 ~ 最大値	平均値	最小値 ~ 最大値	平均値	最小値 ~ 最大値	平均値	最小値 ~ 最大値	
17 (火)	-		-		-		-	
	-		-		-		-	
18 (水)	-		-		-		-	
	-		-		-		-	
19 (木)	14.5 ~ 15.8	15.2	25.7 ~ 29.0	27.7	3.1 ~ 4.1	3.6	8.2 ~ 8.3	
	12.1 ~ 12.1	12.1	31.8 ~ 31.9	31.9	3.6 ~ 7.6	5.0	8.1 ~ 8.1	
20 (金)	-		-		-		-	
	-		-		-		-	
21 (土)	-		-		-		-	
	-		-		-		-	
22 (日)	-		-		-		-	
	-		-		-		-	
23 (月)	-		-		-		-	
	-		-		-		-	
24 (火)	-		-		-		-	
	-		-		-		-	
25 (水)	16.2 ~ 16.7	16.5	24.4 ~ 26.5	25.2	3.3 ~ 3.5	3.4	8.5 ~ 8.6	
	12.3 ~ 12.4	12.4	31.9 ~ 32.0	31.9	4.7 ~ 11.1	8.9	7.9 ~ 8.0	
26 (木)	15.3 ~ 17.2	16.3	23.4 ~ 28.0	25.6	3.2 ~ 5.3	4.1	8.3 ~ 8.4	
	12.5 ~ 12.8	12.7	32.0 ~ 32.1	32.1	4.8 ~ 9.0	7.2	8.0 ~ 8.0	
27 (金)	16.0 ~ 16.4	16.2	23.7 ~ 24.6	24.2	3.9 ~ 5.3	4.7	8.3 ~ 8.5	
	12.7 ~ 12.8	12.8	31.9 ~ 32.1	32.0	5.3 ~ 8.1	6.6	8.0 ~ 8.0	
28 (土)	-		-		-		-	
	-		-		-		-	
29 (日)	-		-		-		-	
	-		-		-		-	
30 (月)	-		-		-		-	
	-		-		-		-	
-	-		-		-		-	
	-		-		-		-	
全体	12.2 ~ 17.2	14.6	23.4 ~ 29.5	26.7	2.7 ~ 5.3	3.5	8.2 ~ 8.6	
	10.6 ~ 12.8	11.9	31.4 ~ 32.1	31.9	3.2 ~ 11.1	5.7	7.9 ~ 8.1	

注) 上段: 上層(海面下1m)

下段: 下層(海底面上2m)

水質様式第2号

水質調査結果(航路(-16m)施工中の濁り等監視(機器測定):総括)(3)[平成30年4月分]

バックグラウンド: B1 ~ B4

項目 調査日	水温 [°C]		塩分 [ー]		濁度 [度(カオリン)]		水素イオン濃度 [ー]	
	最小値 ~ 最大値	平均値	最小値 ~ 最大値	平均値	最小値 ~ 最大値	平均値	最小値 ~ 最大値	
1 (日)	-		-		-		-	
	-		-		-		-	
2 (月)	-		-		-		-	
	-		-		-		-	
3 (火)	-		-		-		-	
	-		-		-		-	
4 (水)	13.2 ~ 16.4	14.9	21.6 ~ 28.4	25.3	3.0 ~ 3.6	3.3	8.4 ~ 8.7	
	10.6 ~ 10.7	10.6	32.0 ~ 32.1	32.1	2.6 ~ 4.5	3.6	8.1 ~ 8.1	
5 (木)	11.5 ~ 12.2	11.8	28.9 ~ 30.7	29.9	2.3 ~ 2.8	2.5	8.2 ~ 8.3	
	10.6 ~ 11.0	10.8	32.1 ~ 32.1	32.1	3.4 ~ 5.8	4.7	8.1 ~ 8.1	
6 (金)	-		-		-		-	
	-		-		-		-	
7 (土)	-		-		-		-	
	-		-		-		-	
8 (日)	-		-		-		-	
	-		-		-		-	
9 (月)	-		-		-		-	
	-		-		-		-	
10 (火)	12.3 ~ 13.0	12.7	27.8 ~ 29.9	28.8	2.4 ~ 3.9	3.2	8.3 ~ 8.3	
	11.3 ~ 11.6	11.5	31.6 ~ 31.9	31.8	3.2 ~ 4.6	3.9	8.0 ~ 8.1	
11 (水)	-		-		-		-	
	-		-		-		-	
12 (木)	-		-		-		-	
	-		-		-		-	
13 (金)	13.0 ~ 13.4	13.2	28.1 ~ 29.9	29.1	2.7 ~ 3.4	3.1	8.2 ~ 8.3	
	11.9 ~ 12.3	12.1	31.4 ~ 31.8	31.7	4.1 ~ 6.8	6.0	8.1 ~ 8.2	
14 (土)	-		-		-		-	
	-		-		-		-	
15 (日)	-		-		-		-	
	-		-		-		-	
16 (月)	-		-		-		-	
	-		-		-		-	

注) 上段: 上層(海面下1m)  
下段: 下層(海底面上2m)

水質様式第2号

水質調査結果(航路(-16m)施工中の濁り等監視(機器測定):総括)(4)[平成30年4月分]

バックグラウンド: B1 ~ B4

項目 調査日	水温 [°C]		塩分 [ー]		濁度 [度(カオリ)]		水素イオン濃度 [ー]	
	最小値 ~ 最大値	平均値	最小値 ~ 最大値	平均値	最小値 ~ 最大値	平均値	最小値 ~ 最大値	
17 (火)	-		-		-		-	
18 (水)	-		-		-		-	
19 (木)	13.5 ~ 14.9	14.0	26.5 ~ 30.0	28.8	2.6 ~ 4.1	3.4	8.2 ~ 8.3	
	12.0 ~ 12.2	12.1	31.9 ~ 32.0	32.0	5.0 ~ 9.9	7.4	8.0 ~ 8.1	
20 (金)	-		-		-		-	
21 (土)	-		-		-		-	
22 (日)	-		-		-		-	
23 (月)	-		-		-		-	
24 (火)	-		-		-		-	
25 (水)	16.3 ~ 17.0	16.8	22.1 ~ 25.7	24.0	3.1 ~ 4.4	3.6	8.6 ~ 8.7	
	12.1 ~ 12.4	12.3	31.8 ~ 32.0	31.9	4.7 ~ 13.5	9.9	7.9 ~ 8.0	
26 (木)	15.0 ~ 17.1	16.2	24.0 ~ 27.9	25.9	2.7 ~ 5.1	3.9	8.2 ~ 8.4	
	12.3 ~ 13.2	12.8	31.9 ~ 32.2	32.1	5.4 ~ 7.3	6.5	7.9 ~ 8.1	
27 (金)	15.2 ~ 16.2	15.8	23.1 ~ 27.8	25.8	2.6 ~ 4.5	3.5	8.2 ~ 8.4	
	12.4 ~ 13.4	12.9	31.9 ~ 32.2	32.1	3.6 ~ 15.4	8.0	7.9 ~ 8.1	
28 (土)	-		-		-		-	
29 (日)	-		-		-		-	
30 (月)	-		-		-		-	
-	-		-		-		-	
全体	11.5 ~ 17.1	14.4	21.6 ~ 30.7	27.2	2.3 ~ 5.1	3.3	8.2 ~ 8.7	
	10.6 ~ 13.4	11.9	31.4 ~ 32.2	32.0	2.6 ~ 15.4	6.2	7.9 ~ 8.2	

注) 上段: 上層(海面下1m)  
下段: 下層(海底面上2m)

水質様式第3号

水質調査結果 (航路(-16m)施工中の濁り等監視(機器測定))

[平成30年4月分]

調査日: 平成30年4月4日(水)

項目	監視点						
	A1-1	A1-2	A1-3	最小値	～	最大値	平均値
時刻	10:29	10:51	11:07		—		—
水温[°C]	14.2	14.6	13.7	13.7	～	14.6	14.2
	10.6	10.6	10.6	10.6	～	10.6	10.6
塩分[—]	27.6	25.9	27.9	25.9	～	27.9	27.1
	32.0	32.0	32.1	32.0	～	32.1	32.0
濁度[度(カザリ)]	2.7	3.5	3.2	2.7	～	3.5	3.1
	4.8	3.2	5.6	3.2	～	5.6	4.5
水素イオン濃度	8.6	8.6	8.5	8.5	～	8.6	—
	8.1	8.1	8.1	8.1	～	8.1	—
特記事項							

注) 上段:上層(海面下1m)

下段:下層(海底面上2m)

項目	バックグラウンド点							
	B1	B2	B3	B4	最小値	～	最大値	平均値
時刻	10:09	9:08	9:28	9:51		—		—
水温[°C]	16.4	15.0	13.2	15.0	13.2	～	16.4	14.9
	10.6	10.6	10.6	10.7	10.6	～	10.7	10.6
塩分[—]	21.6	25.5	28.4	25.7	21.6	～	28.4	25.3
	32.1	32.0	32.1	32.1	32.0	～	32.1	32.1
濁度[度(カザリ)]	3.4	3.0	3.6	3.2	3.0	～	3.6	3.3
	2.7	2.6	4.5	4.5	2.6	～	4.5	3.6
水素イオン濃度	8.7	8.4	8.5	8.6	8.4	～	8.7	—
	8.1	8.1	8.1	8.1	8.1	～	8.1	—
特記事項								

注) 上段:上層(海面下1m)

下段:下層(海底面上2m)

水質様式第3号

水質調査結果 (航路(-16m)施工中の濁り等監視(機器測定))

[平成30年4月分]

調査日: 平成30年4月5日(木)

項目	監視点						
	A1-1	A1-2	A1-3	最小値	～	最大値	平均値
時刻	11:33	11:55	12:12		—		—
水温[°C]	12.2	12.4	12.3	12.2	～	12.4	12.3
	10.8	10.6	10.7	10.6	～	10.8	10.7
塩分[—]	28.7	27.6	28.3	27.6	～	28.7	28.2
	32.1	32.1	32.1	32.1	～	32.1	32.1
濁度[度(カサ)]	2.7	3.1	3.1	2.7	～	3.1	3.0
	3.7	5.0	4.8	3.7	～	5.0	4.5
水素イオン濃度	8.3	8.2	8.3	8.2	～	8.3	—
	8.1	8.1	8.1	8.1	～	8.1	—
特記事項							

注) 上段:上層(海面下1m)

下段:下層(海底面上2m)

項目	バックグラウンド点							
	B1	B2	B3	B4	最小値	～	最大値	平均値
時刻	11:13	9:40	10:16	10:48		—		—
水温[°C]	11.5	11.6	11.9	12.2	11.5	～	12.2	11.8
	10.8	10.6	10.7	11.0	10.6	～	11.0	10.8
塩分[—]	30.6	30.7	29.4	28.9	28.9	～	30.7	29.9
	32.1	32.1	32.1	32.1	32.1	～	32.1	32.1
濁度[度(カサ)]	2.3	2.5	2.8	2.5	2.3	～	2.8	2.5
	3.4	4.6	4.8	5.8	3.4	～	5.8	4.7
水素イオン濃度	8.2	8.2	8.2	8.3	8.2	～	8.3	—
	8.1	8.1	8.1	8.1	8.1	～	8.1	—
特記事項								

注) 上段:上層(海面下1m)

下段:下層(海底面上2m)



水質様式第3号

水質調査結果 (航路(-16m)施工中の濁り等監視(機器測定))

[平成30年4月分]

調査日: 平成30年4月10日(火)

項目	監視点						
	A1-1	A1-2	A1-3	最小値	～	最大値	平均値
時刻	10:43	11:03	11:32		—		—
水温[°C]	12.6	13.3	13.0	12.6	～	13.3	13.0
	11.6	11.5	11.5	11.5	～	11.6	11.5
塩分[—]	29.5	24.3	29.0	24.3	～	29.5	27.6
	31.8	31.7	31.7	31.7	～	31.8	31.7
濁度[度(カサ)]	2.8	3.2	3.5	2.8	～	3.5	3.2
	3.7	3.6	5.3	3.6	～	5.3	4.2
水素イオン濃度	8.4	8.4	8.3	8.3	～	8.4	—
	8.1	8.1	8.1	8.1	～	8.1	—
特記事項							

注) 上段:上層(海面下1m)

下段:下層(海底面上2m)

項目	バックグラウンド点							
	B1	B2	B3	B4	最小値	～	最大値	平均値
時刻	10:23	9:16	9:42	10:02		—		—
水温[°C]	12.3	12.6	13.0	12.7	12.3	～	13.0	12.7
	11.6	11.3	11.6	11.3	11.3	～	11.6	11.5
塩分[—]	29.9	27.8	28.0	29.5	27.8	～	29.9	28.8
	31.8	31.6	31.9	31.9	31.6	～	31.9	31.8
濁度[度(カサ)]	2.4	3.7	3.9	2.9	2.4	～	3.9	3.2
	3.2	4.6	4.3	3.5	3.2	～	4.6	3.9
水素イオン濃度	8.3	8.3	8.3	8.3	8.3	～	8.3	—
	8.1	8.0	8.1	8.0	8.0	～	8.1	—
特記事項								

注) 上段:上層(海面下1m)

下段:下層(海底面上2m)

水質様式第3号

水質調査結果 (航路(-16m)施工中の濁り等監視(機器測定))

[平成30年4月分]

調査日: 平成30年4月13日(金)

項目	監視点						
	A1-1	A1-2	A1-3	最小値	～	最大値	平均値
時刻	10:37	10:57	11:12		—		—
水温[°C]	13.1	13.5	13.6	13.1	～	13.6	13.4
	12.0	12.2	12.2	12.0	～	12.2	12.1
塩分[—]	28.6	27.9	26.7	26.7	～	28.6	27.7
	31.5	31.4	31.7	31.4	～	31.7	31.5
濁度[度(カサ)]	2.8	3.2	3.3	2.8	～	3.3	3.1
	4.9	5.4	4.5	4.5	～	5.4	4.9
水素イオン濃度	8.2	8.2	8.2	8.2	～	8.2	—
	8.1	8.1	8.1	8.1	～	8.1	—
特記事項							

注) 上段:上層(海面下1m)

下段:下層(海底面上2m)

項目	バックグラウンド点							
	B1	B2	B3	B4	最小値	～	最大値	平均値
時刻	10:19	9:08	9:34	9:58		—		—
水温[°C]	13.0	13.0	13.3	13.4	13.0	～	13.4	13.2
	12.0	12.0	12.3	11.9	11.9	～	12.3	12.1
塩分[—]	28.9	29.6	28.1	29.9	28.1	～	29.9	29.1
	31.6	31.4	31.8	31.8	31.4	～	31.8	31.7
濁度[度(カサ)]	3.2	3.1	3.4	2.7	2.7	～	3.4	3.1
	4.1	6.4	6.5	6.8	4.1	～	6.8	6.0
水素イオン濃度	8.3	8.2	8.2	8.2	8.2	～	8.3	—
	8.1	8.1	8.2	8.1	8.1	～	8.2	—
特記事項								

注) 上段:上層(海面下1m)

下段:下層(海底面上2m)

水質様式第3号

水質調査結果 (航路(-16m)施工中の濁り等監視(機器測定))

[平成30年4月分]

調査日: 平成30年4月19日(木)

項目	監視点						
	A1-1	A1-2	A1-3	最小値	～	最大値	平均値
時刻	12:39	12:53	13:09		—		—
水温[°C]	15.4	14.5	15.8	14.5	～	15.8	15.2
	12.1	12.1	12.1	12.1	～	12.1	12.1
塩分[—]	29.0	28.4	25.7	25.7	～	29.0	27.7
	31.9	31.8	31.9	31.8	～	31.9	31.9
濁度[度(カサ)]	3.1	4.1	3.6	3.1	～	4.1	3.6
	3.8	3.6	7.6	3.6	～	7.6	5.0
水素イオン濃度	8.3	8.3	8.2	8.2	～	8.3	—
	8.1	8.1	8.1	8.1	～	8.1	—
特記事項							

注) 上段:上層(海面下1m)

下段:下層(海底面上2m)

項目	バックグラウンド点							
	B1	B2	B3	B4	最小値	～	最大値	平均値
時刻	10:22	9:19	9:41	10:03		—		—
水温[°C]	13.9	13.6	14.9	13.5	13.5	～	14.9	14.0
	12.0	12.0	12.1	12.2	12.0	～	12.2	12.1
塩分[—]	29.4	29.1	26.5	30.0	26.5	～	30.0	28.8
	32.0	31.9	32.0	32.0	31.9	～	32.0	32.0
濁度[度(カサ)]	2.6	3.8	4.1	3.2	2.6	～	4.1	3.4
	5.0	6.3	9.9	8.3	5.0	～	9.9	7.4
水素イオン濃度	8.3	8.2	8.3	8.3	8.2	～	8.3	—
	8.1	8.0	8.1	8.1	8.0	～	8.1	—
特記事項								

注) 上段:上層(海面下1m)

下段:下層(海底面上2m)

水質様式第3号

水質調査結果 (航路(-16m)施工中の濁り等監視(機器測定))

[平成30年4月分]

調査日: 平成30年4月25日(水)

項目	監視点						
	A1-1	A1-2	A1-3	最小値	～	最大値	平均値
時刻	14:34	14:53	15:06		—		—
水温[°C]	16.7	16.2	16.7	16.2	～	16.7	16.5
	12.3	12.4	12.4	12.3	～	12.4	12.4
塩分[—]	24.7	26.5	24.4	24.4	～	26.5	25.2
	31.9	32.0	31.9	31.9	～	32.0	31.9
濁度[度(カザリ)]	3.5	3.3	3.3	3.3	～	3.5	3.4
	11.1	11.0	4.7	4.7	～	11.1	8.9
水素イオン濃度	8.6	8.5	8.6	8.5	～	8.6	—
	7.9	8.0	8.0	7.9	～	8.0	—
特記事項							

注) 上段:上層(海面下1m)

下段:下層(海底面上2m)

項目	バックグラウンド点							
	B1	B2	B3	B4	最小値	～	最大値	平均値
時刻	14:16	13:17	13:40	13:58		—		—
水温[°C]	16.9	16.3	17.0	16.9	16.3	～	17.0	16.8
	12.3	12.1	12.3	12.4	12.1	～	12.4	12.3
塩分[—]	22.1	25.7	23.0	25.1	22.1	～	25.7	24.0
	31.9	31.8	32.0	32.0	31.8	～	32.0	31.9
濁度[度(カザリ)]	4.4	3.4	3.3	3.1	3.1	～	4.4	3.6
	10.8	10.6	4.7	13.5	4.7	～	13.5	9.9
水素イオン濃度	8.6	8.6	8.6	8.7	8.6	～	8.7	—
	7.9	7.9	7.9	8.0	7.9	～	8.0	—
特記事項								

注) 上段:上層(海面下1m)

下段:下層(海底面上2m)

水質様式第3号

水質調査結果 (航路(-16m)施工中の濁り等監視(機器測定))

[平成30年4月分]

調査日: 平成30年4月26日(木)

項目	監視点						
	A1-1	A1-2	A1-3	最小値	～	最大値	平均値
時刻	14:30	14:46	15:07		—		—
水温[°C]	17.2	16.4	15.3	15.3	～	17.2	16.3
	12.8	12.5	12.8	12.5	～	12.8	12.7
塩分[—]	23.4	25.5	28.0	23.4	～	28.0	25.6
	32.1	32.0	32.1	32.0	～	32.1	32.1
濁度[度(カサ)]	5.3	3.7	3.2	3.2	～	5.3	4.1
	4.8	9.0	7.7	4.8	～	9.0	7.2
水素イオン濃度	8.4	8.4	8.3	8.3	～	8.4	—
	8.0	8.0	8.0	8.0	～	8.0	—
特記事項							

注) 上段:上層(海面下1m)

下段:下層(海底面上2m)

項目	バックグラウンド点							
	B1	B2	B3	B4	最小値	～	最大値	平均値
時刻	14:12	13:04	13:26	13:52		—		—
水温[°C]	17.1	16.6	15.0	16.2	15.0	～	17.1	16.2
	12.8	12.3	12.9	13.2	12.3	～	13.2	12.8
塩分[—]	24.2	24.0	27.9	27.4	24.0	～	27.9	25.9
	32.1	31.9	32.1	32.2	31.9	～	32.2	32.1
濁度[度(カサ)]	5.1	4.5	2.7	3.4	2.7	～	5.1	3.9
	7.1	7.3	6.2	5.4	5.4	～	7.3	6.5
水素イオン濃度	8.4	8.3	8.2	8.4	8.2	～	8.4	—
	8.0	7.9	8.0	8.1	7.9	～	8.1	—
特記事項								

注) 上段:上層(海面下1m)

下段:下層(海底面上2m)

水質様式第3号

水質調査結果 (航路(-16m)施工中の濁り等監視(機器測定))

[平成30年4月分]

調査日: 平成30年4月27日(金)

項目	監視点						
	A1-1	A1-2	A1-3	最小値	～	最大値	平均値
時刻	10:31	10:48	11:07		—		—
水温[°C]	16.4	16.0	16.1	16.0	～	16.4	16.2
	12.7	12.8	12.8	12.7	～	12.8	12.8
塩分[—]	24.6	24.3	23.7	23.7	～	24.6	24.2
	32.0	31.9	32.1	31.9	～	32.1	32.0
濁度[度(カオリン)]	3.9	5.0	5.3	3.9	～	5.3	4.7
	6.4	5.3	8.1	5.3	～	8.1	6.6
水素イオン濃度	8.5	8.3	8.4	8.3	～	8.5	—
	8.0	8.0	8.0	8.0	～	8.0	—
特記事項							

注) 上段:上層(海面下1m)

下段:下層(海底面上2m)

項目	バックグラウンド点							
	B1	B2	B3	B4	最小値	～	最大値	平均値
時刻	10:13	9:08	9:27	9:52		—		—
水温[°C]	15.6	16.0	16.2	15.2	15.2	～	16.2	15.8
	12.7	12.4	12.9	13.4	12.4	～	13.4	12.9
塩分[—]	27.8	23.1	24.8	27.3	23.1	～	27.8	25.8
	32.0	31.9	32.1	32.2	31.9	～	32.2	32.1
濁度[度(カオリン)]	3.2	3.8	4.5	2.6	2.6	～	4.5	3.5
	3.6	6.5	15.4	6.5	3.6	～	15.4	8.0
水素イオン濃度	8.4	8.2	8.4	8.4	8.2	～	8.4	—
	8.0	7.9	8.0	8.1	7.9	～	8.1	—
特記事項								

注) 上段:上層(海面下1m)

下段:下層(海底面上2m)

水質様式第4号

水質調査結果(航路(-16m)施工中の濁り等監視(採水分析):総括)[平成30年4月分]

監視点: A1-1 ~ A1-3

項目 調査日	SS [mg/L]		FSS [mg/L]			
	最小値	～ 最大値	平均値	最小値	～ 最大値	平均値
5 (木)	3.6	～ 4.1	3.8	1.9	～ 2.0	1.9
	4.3	～ 5.2	4.7	2.8	～ 3.5	3.1
10 (火)	3.1	～ 3.5	3.4	1.1	～ 1.9	1.5
	2.6	～ 3.6	3.1	1.3	～ 2.0	1.7
19 (木)	3.3	～ 4.0	3.6	1.3	～ 2.0	1.7
	2.8	～ 5.5	3.8	1.7	～ 4.4	2.6
26 (木)	3.5	～ 5.3	4.5	1.4	～ 2.8	2.2
	3.8	～ 8.2	5.9	2.6	～ 6.1	4.4
	-			-		
	-			-		
全体	3.1	～ 5.3	3.8	1.1	～ 2.8	1.9
	2.6	～ 8.2	4.4	1.3	～ 6.1	3.0

注) 上段: 上層(海面下1m)

下段: 下層(海底面上2m)

バックグラウンド: B1 ~ B4

項目 調査日	SS [mg/L]		FSS [mg/L]			
	最小値	～ 最大値	平均値	最小値	～ 最大値	平均値
5 (木)	3.0	～ 3.8	3.4	1.2	～ 1.5	1.4
	3.6	～ 4.7	4.3	2.1	～ 3.4	2.9
10 (火)	3.2	～ 3.9	3.6	1.3	～ 2.2	1.6
	3.0	～ 4.5	3.6	1.5	～ 2.6	2.1
19 (木)	3.8	～ 5.2	4.3	1.6	～ 2.7	2.2
	4.0	～ 11	7.8	3.6	～ 7.6	6.1
26 (木)	3.7	～ 5.0	4.7	1.8	～ 2.8	2.4
	4.2	～ 5.6	5.0	3.3	～ 4.4	3.9
	-			-		
	-			-		
全体	3.0	～ 5.2	4.0	1.2	～ 2.8	1.9
	3.0	～ 11	5.2	1.5	～ 7.6	3.7

注) 上段: 上層(海面下1m)

下段: 下層(海底面上2m)

水質様式第5号

水質調査結果(航路(-16m)施工中の濁り等監視(採水分析))[平成30年4月分]

調査日:平成30年4月5日(木)

項目	監視点						
	A1-1	A1-2	A1-3	最小値	～	最大値	平均値
時刻	11:33	11:55	12:12	—			—
SS[mg/L]	3.6	3.8	4.1	3.6	～	4.1	3.8
	4.3	5.2	4.7	4.3	～	5.2	4.7
FSS[mg/L]	1.9	2.0	1.9	1.9	～	2.0	1.9
	2.8	3.5	3.1	2.8	～	3.5	3.1
特記事項							

注) 上段:上層(海面下1m)

下段:下層(海底面上2m)

項目	バックグラウンド点							
	B1	B2	B3	B4	最小値	～	最大値	平均値
時刻	11:13	9:40	10:16	10:48	—			—
SS[mg/L]	3.0	3.8	3.6	3.2	3.0	～	3.8	3.4
	3.6	4.4	4.3	4.7	3.6	～	4.7	4.3
FSS[mg/L]	1.2	1.4	1.5	1.4	1.2	～	1.5	1.4
	2.1	2.9	3.1	3.4	2.1	～	3.4	2.9
特記事項								

注) 上段:上層(海面下1m)

下段:下層(海底面上2m)



水質様式第5号

水質調査結果(航路(-16m)施工中の濁り等監視(採水分析))[平成30年4月分]

調査日:平成30年4月10日(火)

項目	監視点						
	A1-1	A1-2	A1-3	最小値	～	最大値	平均値
時刻	10:43	11:03	11:32	—			—
SS[mg/L]	3.5	3.5	3.1	3.1	～	3.5	3.4
	2.6	3.1	3.6	2.6	～	3.6	3.1
FSS[mg/L]	1.1	1.9	1.6	1.1	～	1.9	1.5
	1.3	1.9	2.0	1.3	～	2.0	1.7
特記事項							

注) 上段:上層(海面下1m)

下段:下層(海底面上2m)

項目	バックグラウンド点							
	B1	B2	B3	B4	最小値	～	最大値	平均値
時刻	10:23	9:16	9:42	10:02	—			—
SS[mg/L]	3.2	3.3	3.9	3.8	3.2	～	3.9	3.6
	3.1	4.5	3.7	3.0	3.0	～	4.5	3.6
FSS[mg/L]	1.3	1.5	1.5	2.2	1.3	～	2.2	1.6
	1.5	2.6	2.3	2.1	1.5	～	2.6	2.1
特記事項								

注) 上段:上層(海面下1m)

下段:下層(海底面上2m)

水質様式第5号

水質調査結果(航路(-16m)施工中の濁り等監視(採水分析))[平成30年4月分]

調査日:平成30年4月19日(木)

項目	監視点						
	A1-1	A1-2	A1-3	最小値	～	最大値	平均値
時刻	12:39	12:53	13:09	—			—
SS[mg/L]	3.3	4.0	3.6	3.3	～	4.0	3.6
	3.0	2.8	5.5	2.8	～	5.5	3.8
FSS[mg/L]	1.3	2.0	1.9	1.3	～	2.0	1.7
	1.8	1.7	4.4	1.7	～	4.4	2.6
特記事項							

注) 上段:上層(海面下1m)

下段:下層(海底面上2m)

項目	バックグラウンド点							
	B1	B2	B3	B4	最小値	～	最大値	平均値
時刻	10:22	9:19	9:41	10:03	—			—
SS[mg/L]	3.8	4.3	5.2	3.8	3.8	～	5.2	4.3
	4.0	11	8.5	7.6	4.0	～	11	7.8
FSS[mg/L]	2.0	2.3	2.7	1.6	1.6	～	2.7	2.2
	3.6	7.6	6.8	6.3	3.6	～	7.6	6.1
特記事項								

注) 上段:上層(海面下1m)

下段:下層(海底面上2m)

水質様式第5号

水質調査結果(航路(-16m)施工中の濁り等監視(採水分析))[平成30年4月分]

調査日:平成30年4月26日(木)

項目	監視点						
	A1-1	A1-2	A1-3	最小値	～	最大値	平均値
時刻	14:30	14:46	15:07	—			—
SS[mg/L]	5.3	4.7	3.5	3.5	～	5.3	4.5
	3.8	8.2	5.7	3.8	～	8.2	5.9
FSS[mg/L]	2.8	2.5	1.4	1.4	～	2.8	2.2
	2.6	6.1	4.5	2.6	～	6.1	4.4
特記事項	現地での機器測定による濁度の結果では、管理目標値 I を超過している地点・層はなかった。 上記の採水分析の結果では、監視点A1-2の下層でバックグラウンド点の平均値に2.0mg/Lを加えた値(7.0mg/L)を超過していた。 FSS/SSの割合が74%であり、土粒子及び有機物によるものと考えられる。						

注) 上段:上層(海面下1m)

下段:下層(海底面上2m)

項目	バックグラウンド点							
	B1	B2	B3	B4	最小値	～	最大値	平均値
時刻	14:12	13:04	13:26	13:52	—			—
SS[mg/L]	5.0	4.9	3.7	5.0	3.7	～	5.0	4.7
	5.6	5.0	5.2	4.2	4.2	～	5.6	5.0
FSS[mg/L]	2.8	2.5	1.8	2.6	1.8	～	2.8	2.4
	4.4	3.8	3.9	3.3	3.3	～	4.4	3.9
特記事項								

注) 上段:上層(海面下1m)

下段:下層(海底面上2m)

## 1-1-2-2 平成 30 年 5 月調査結果

水質様式第2号

水質調査結果(航路(-16m)施工中の濁り等監視(機器測定):総括)(1)[平成30年5月分]

監視点: A1-1 ~ A1-3

項目 調査日	水温 [°C]		塩分 [－]		濁度 [度(カオリ)]		水素イオン濃度 [－]	
	最小値 ~ 最大値	平均値	最小値 ~ 最大値	平均値	最小値 ~ 最大値	平均値	最小値 ~ 最大値	
1 (火)	-		-		-		-	
	-		-		-		-	
2 (水)	-		-		-		-	
	-		-		-		-	
3 (木)	-		-		-		-	
	-		-		-		-	
4 (金)	-		-		-		-	
	-		-		-		-	
5 (土)	-		-		-		-	
	-		-		-		-	
6 (日)	-		-		-		-	
	-		-		-		-	
7 (月)	-		-		-		-	
	-		-		-		-	
8 (火)	16.5 ~ 16.9	16.8	24.2 ~ 25.3	24.8	2.7 ~ 3.5	3.1	8.3 ~ 8.4	
	13.5 ~ 14.0	13.7	31.9 ~ 32.0	32.0	2.4 ~ 8.7	5.0	7.9 ~ 8.0	
9 (水)	15.6 ~ 15.8	15.7	25.2 ~ 26.2	25.9	3.3 ~ 3.9	3.5	8.0 ~ 8.1	
	14.5 ~ 14.7	14.6	32.2 ~ 32.2	32.2	2.6 ~ 6.0	3.9	8.0 ~ 8.1	
10 (木)	15.1 ~ 15.3	15.2	26.4 ~ 27.9	27.1	2.7 ~ 3.4	3.0	8.1 ~ 8.1	
	14.3 ~ 14.7	14.5	32.2 ~ 32.2	32.2	4.8 ~ 8.4	6.8	8.0 ~ 8.1	
11 (金)	15.8 ~ 16.1	15.9	25.8 ~ 26.8	26.4	2.6 ~ 2.8	2.7	8.2 ~ 8.3	
	14.5 ~ 14.6	14.5	32.1 ~ 32.2	32.2	7.0 ~ 8.5	7.8	8.0 ~ 8.0	
12 (土)	-		-		-		-	
	-		-		-		-	
13 (日)	-		-		-		-	
	-		-		-		-	
14 (月)	17.2 ~ 17.7	17.4	19.1 ~ 20.7	19.7	10.6 ~ 13.8	12.0	8.1 ~ 8.5	
	14.6 ~ 14.9	14.7	32.1 ~ 32.2	32.1	4.5 ~ 9.2	7.5	7.9 ~ 8.0	
15 (火)	16.7 ~ 18.3	17.3	19.6 ~ 26.9	24.2	3.5 ~ 8.3	6.1	8.4 ~ 8.4	
	14.9 ~ 15.0	14.9	32.1 ~ 32.2	32.1	3.8 ~ 12.3	7.2	8.0 ~ 8.0	
16 (水)	18.5 ~ 18.7	18.6	21.6 ~ 22.5	22.1	5.1 ~ 6.8	5.8	8.4 ~ 8.8	
	14.9 ~ 15.0	14.9	32.1 ~ 32.2	32.1	4.3 ~ 8.2	5.8	8.0 ~ 8.0	

注) 上段: 上層(海面下1m)

下段: 下層(海底面上2m)

水質様式第2号

水質調査結果(航路(-16m)施工中の濁り等監視(機器測定):総括)(2)[平成30年5月分]

監視点: A1-1 ~ A1-3

項目 調査日	水温 [°C]		塩分 [－]		濁度 [度(カオリ)]		水素イオン濃度 [－]	
	最小値 ~ 最大値	平均値	最小値 ~ 最大値	平均値	最小値 ~ 最大値	平均値	最小値 ~ 最大値	
17 (木)	19.5 ~ 20.5	20.1	9.4 ~ 17.2	12.5	5.8 ~ 7.5	6.6	8.6 ~ 8.7	
	15.0 ~ 15.0	15.0	32.1 ~ 32.2	32.1	4.0 ~ 6.4	5.5	8.0 ~ 8.0	
18 (金)	18.6 ~ 20.7	19.9	17.6 ~ 24.0	20.0	2.9 ~ 5.5	4.3	8.5 ~ 9.1	
	14.9 ~ 14.9	14.9	32.0 ~ 32.3	32.1	4.8 ~ 9.6	7.9	7.9 ~ 8.0	
19 (土)	-		-		-		-	
	-		-		-		-	
20 (日)	-		-		-		-	
	-		-		-		-	
21 (月)	16.3 ~ 18.4	17.4	25.2 ~ 30.9	27.7	1.8 ~ 3.7	3.0	8.1 ~ 8.4	
	15.3 ~ 15.5	15.4	32.3 ~ 32.4	32.3	4.0 ~ 7.5	5.9	8.0 ~ 8.0	
22 (火)	18.1 ~ 19.4	18.9	23.8 ~ 27.6	25.8	3.4 ~ 5.1	4.1	8.5 ~ 8.7	
	15.5 ~ 15.9	15.7	32.2 ~ 32.3	32.2	3.4 ~ 7.7	5.1	8.0 ~ 8.1	
23 (水)	18.4 ~ 19.1	18.8	23.5 ~ 27.7	25.0	3.3 ~ 4.1	3.7	8.6 ~ 8.6	
	15.6 ~ 16.1	15.8	32.1 ~ 32.2	32.1	2.5 ~ 12.8	6.3	8.0 ~ 8.1	
24 (木)	19.0 ~ 19.3	19.2	23.7 ~ 26.6	25.0	2.6 ~ 3.2	3.0	8.5 ~ 8.6	
	15.5 ~ 15.7	15.6	32.2 ~ 32.2	32.2	9.2 ~ 9.9	9.6	7.9 ~ 8.0	
25 (金)	18.6 ~ 19.1	18.9	26.7 ~ 28.0	27.4	2.7 ~ 3.9	3.4	8.5 ~ 8.6	
	15.7 ~ 16.0	15.8	32.1 ~ 32.2	32.2	4.2 ~ 9.2	7.2	7.9 ~ 8.0	
26 (土)	-		-		-		-	
	-		-		-		-	
27 (日)	-		-		-		-	
	-		-		-		-	
28 (月)	19.1 ~ 20.2	19.7	24.9 ~ 27.6	26.6	2.4 ~ 2.9	2.6	8.4 ~ 8.5	
	15.8 ~ 15.9	15.9	32.1 ~ 32.2	32.2	4.6 ~ 6.2	5.3	7.9 ~ 7.9	
29 (火)	18.8 ~ 20.1	19.6	21.7 ~ 27.7	23.7	1.7 ~ 2.6	2.2	8.3 ~ 8.3	
	15.8 ~ 16.0	15.9	32.2 ~ 32.2	32.2	4.0 ~ 7.5	5.8	7.8 ~ 7.9	
30 (水)	19.8 ~ 20.3	20.1	22.4 ~ 24.6	23.4	2.2 ~ 2.7	2.5	8.4 ~ 8.5	
	15.8 ~ 16.0	15.9	32.1 ~ 32.2	32.2	5.4 ~ 7.8	6.6	7.8 ~ 7.9	
31 (木)	18.2 ~ 19.4	18.8	23.3 ~ 27.5	25.7	1.4 ~ 1.8	1.6	8.1 ~ 8.3	
	15.7 ~ 15.8	15.7	32.3 ~ 32.3	32.3	5.6 ~ 8.7	7.4	7.8 ~ 7.8	
全体	15.1 ~ 20.7	18.2	9.4 ~ 30.9	24.1	1.4 ~ 13.8	4.1	8.0 ~ 9.1	
	13.5 ~ 16.1	15.2	31.9 ~ 32.4	32.2	2.4 ~ 12.8	6.5	7.8 ~ 8.1	

注) 上段: 上層(海面下1m)

下段: 下層(海底面上2m)

水質様式第2号

水質調査結果(航路(-16m)施工中の濁り等監視(機器測定):総括)(3)[平成30年5月分]

バックグラウンド: B1 ~ B4

項目 調査日	水温 [°C]		塩分 [ー]		濁度 [度(カオリ)]		水素イオン濃度 [ー]	
	最小値 ~ 最大値	平均値	最小値 ~ 最大値	平均値	最小値 ~ 最大値	平均値	最小値 ~ 最大値	
1 (火)	-		-		-		-	
	-		-		-		-	
2 (水)	-		-		-		-	
	-		-		-		-	
3 (木)	-		-		-		-	
	-		-		-		-	
4 (金)	-		-		-		-	
	-		-		-		-	
5 (土)	-		-		-		-	
	-		-		-		-	
6 (日)	-		-		-		-	
	-		-		-		-	
7 (月)	-		-		-		-	
	-		-		-		-	
8 (火)	16.4 ~ 16.9	16.6	25.5 ~ 27.2	26.7	1.7 ~ 3.9	2.5	8.3 ~ 8.4	
	13.2 ~ 14.6	13.9	31.8 ~ 32.2	32.1	3.3 ~ 9.3	6.3	7.7 ~ 8.1	
9 (水)	15.2 ~ 15.7	15.5	25.9 ~ 29.1	27.6	2.2 ~ 3.4	2.9	8.1 ~ 8.2	
	14.6 ~ 14.9	14.7	32.2 ~ 32.2	32.2	2.7 ~ 9.2	6.1	8.1 ~ 8.1	
10 (木)	14.6 ~ 15.2	14.9	27.5 ~ 29.6	28.4	2.2 ~ 3.7	2.7	8.0 ~ 8.3	
	14.5 ~ 14.9	14.7	32.2 ~ 32.2	32.2	4.8 ~ 8.5	6.5	8.0 ~ 8.1	
11 (金)	15.6 ~ 16.1	15.8	26.7 ~ 29.2	27.9	2.6 ~ 3.2	2.9	8.1 ~ 8.4	
	14.7 ~ 14.9	14.8	32.1 ~ 32.2	32.2	3.4 ~ 8.3	5.9	8.0 ~ 8.1	
12 (土)	-		-		-		-	
	-		-		-		-	
13 (日)	-		-		-		-	
	-		-		-		-	
14 (月)	17.1 ~ 17.6	17.4	20.1 ~ 24.5	21.7	10.0 ~ 17.7	13.4	8.3 ~ 8.4	
	14.8 ~ 14.9	14.9	32.1 ~ 32.2	32.2	4.5 ~ 9.5	6.8	8.0 ~ 8.0	
15 (火)	17.0 ~ 17.9	17.3	21.1 ~ 26.9	24.7	3.4 ~ 6.3	4.6	8.1 ~ 8.5	
	14.6 ~ 15.0	14.9	32.1 ~ 32.3	32.2	5.4 ~ 10.1	7.8	7.9 ~ 8.0	
16 (水)	18.4 ~ 19.5	18.8	20.6 ~ 22.6	22.0	5.3 ~ 6.3	5.9	8.4 ~ 8.7	
	14.8 ~ 15.1	14.9	32.1 ~ 32.3	32.2	5.3 ~ 7.9	6.9	7.9 ~ 8.0	

注) 上段: 上層(海面下1m)

下段: 下層(海底面上2m)

水質様式第2号

水質調査結果(航路(-16m)施工中の濁り等監視(機器測定):総括)(4)[平成30年5月分]

バックグラウンド: B1 ~ B4

項目 調査日	水温 [°C]		塩分 [ー]		濁度 [度(カオリン)]		水素イオン濃度 [ー]	
	最小値 ~ 最大値	平均値	最小値 ~ 最大値	平均値	最小値 ~ 最大値	平均値	最小値 ~ 最大値	
17 (木)	19.1 ~ 20.0	19.4	19.2 ~ 22.4	21.2	5.9 ~ 7.0	6.4	8.5 ~ 8.9	
	14.8 ~ 15.1	15.0	32.0 ~ 32.4	32.2	7.3 ~ 8.5	7.9	7.9 ~ 8.0	
18 (金)	19.6 ~ 21.0	20.1	14.0 ~ 21.8	19.0	3.7 ~ 5.8	4.8	8.5 ~ 8.9	
	14.8 ~ 15.4	15.0	32.1 ~ 32.4	32.3	8.5 ~ 13.7	10.1	7.9 ~ 8.0	
19 (土)	-		-		-		-	
	-		-		-		-	
20 (日)	-		-		-		-	
	-		-		-		-	
21 (月)	16.8 ~ 17.6	17.1	26.4 ~ 30.5	28.7	1.3 ~ 3.2	2.4	8.1 ~ 8.3	
	15.4 ~ 15.7	15.5	32.3 ~ 32.4	32.3	4.4 ~ 7.4	5.7	8.0 ~ 8.0	
22 (火)	18.2 ~ 19.0	18.5	26.2 ~ 28.4	27.4	3.3 ~ 3.9	3.6	8.5 ~ 8.6	
	15.4 ~ 15.8	15.6	32.2 ~ 32.3	32.2	3.3 ~ 9.6	6.1	8.0 ~ 8.1	
23 (水)	18.6 ~ 19.4	18.9	24.8 ~ 27.5	26.6	2.7 ~ 4.7	3.6	8.5 ~ 8.6	
	15.4 ~ 15.9	15.7	32.1 ~ 32.2	32.2	2.8 ~ 7.9	5.6	8.0 ~ 8.1	
24 (木)	18.3 ~ 18.7	18.5	27.4 ~ 28.8	28.0	2.2 ~ 2.9	2.5	8.4 ~ 8.5	
	15.6 ~ 15.8	15.7	32.1 ~ 32.3	32.2	3.2 ~ 10.5	7.5	7.9 ~ 8.0	
25 (金)	19.0 ~ 20.3	19.6	23.3 ~ 27.4	26.0	2.7 ~ 3.6	3.2	8.5 ~ 8.7	
	15.4 ~ 15.8	15.7	32.0 ~ 32.3	32.2	5.3 ~ 8.6	6.8	7.9 ~ 8.0	
26 (土)	-		-		-		-	
	-		-		-		-	
27 (日)	-		-		-		-	
	-		-		-		-	
28 (月)	19.4 ~ 21.0	20.2	20.9 ~ 27.2	23.6	2.1 ~ 3.6	2.7	8.4 ~ 8.6	
	15.7 ~ 15.9	15.8	32.0 ~ 32.3	32.2	2.2 ~ 7.5	4.8	7.7 ~ 8.0	
29 (火)	18.9 ~ 20.6	19.8	23.3 ~ 27.7	25.2	1.4 ~ 2.6	1.9	8.3 ~ 8.5	
	15.5 ~ 15.9	15.7	32.1 ~ 32.3	32.2	3.1 ~ 7.4	4.8	7.7 ~ 7.9	
30 (水)	19.6 ~ 20.9	20.2	23.1 ~ 24.8	24.1	2.5 ~ 2.8	2.6	8.3 ~ 8.5	
	15.5 ~ 16.1	15.8	32.0 ~ 32.3	32.2	3.3 ~ 6.7	5.3	7.7 ~ 7.9	
31 (木)	17.8 ~ 19.1	18.5	25.0 ~ 28.5	26.6	1.2 ~ 2.1	1.5	8.0 ~ 8.3	
	15.7 ~ 16.7	16.0	32.2 ~ 32.6	32.4	6.1 ~ 9.6	7.2	7.7 ~ 7.9	
全体	14.6 ~ 21.0	18.2	14.0 ~ 30.5	25.3	1.2 ~ 17.7	3.9	8.0 ~ 8.9	
	13.2 ~ 16.7	15.2	31.8 ~ 32.6	32.2	2.2 ~ 13.7	6.5	7.7 ~ 8.1	

注) 上段: 上層(海面下1m)

下段: 下層(海底面上2m)



水質様式第3号

水質調査結果 (航路(-16m)施工中の濁り等監視(機器測定))

[平成30年5月分]

調査日: 平成30年5月8日(火)

項目	監視点						
	A1-1	A1-2	A1-3	最小値	～	最大値	平均値
時刻	11:04	11:23	11:40		—		—
水温[°C]	16.9	16.9	16.5	16.5	～	16.9	16.8
	14.0	13.7	13.5	13.5	～	14.0	13.7
塩分[—]	24.2	25.0	25.3	24.2	～	25.3	24.8
	31.9	32.0	32.0	31.9	～	32.0	32.0
濁度[度(カサ)]	2.7	3.2	3.5	2.7	～	3.5	3.1
	2.4	3.9	8.7	2.4	～	8.7	5.0
水素イオン濃度	8.4	8.4	8.3	8.3	～	8.4	—
	8.0	7.9	7.9	7.9	～	8.0	—
特記事項							

注) 上段:上層(海面下1m)

下段:下層(海底面上2m)

項目	バックグラウンド点							
	B1	B2	B3	B4	最小値	～	最大値	平均値
時刻	10:41	9:24	9:51	10:16		—		—
水温[°C]	16.4	16.5	16.9	16.5	16.4	～	16.9	16.6
	14.2	13.2	13.7	14.6	13.2	～	14.6	13.9
塩分[—]	26.9	27.2	25.5	27.0	25.5	～	27.2	26.7
	32.2	31.8	32.1	32.2	31.8	～	32.2	32.1
濁度[度(カサ)]	1.7	2.3	3.9	2.2	1.7	～	3.9	2.5
	3.3	8.8	9.3	3.9	3.3	～	9.3	6.3
水素イオン濃度	8.3	8.4	8.4	8.4	8.3	～	8.4	—
	8.0	7.7	7.9	8.1	7.7	～	8.1	—
特記事項								

注) 上段:上層(海面下1m)

下段:下層(海底面上2m)

水質様式第3号

水質調査結果 (航路(-16m)施工中の濁り等監視(機器測定))

[平成30年5月分]

調査日: 平成30年5月9日(水)

項目	監視点						
	A1-1	A1-2	A1-3	最小値	～	最大値	平均値
時刻	10:50	11:03	11:16		—		—
水温[°C]	15.6	15.6	15.8	15.6	～	15.8	15.7
	14.7	14.6	14.5	14.5	～	14.7	14.6
塩分[—]	26.2	26.2	25.2	25.2	～	26.2	25.9
	32.2	32.2	32.2	32.2	～	32.2	32.2
濁度[度(カサ)]	3.3	3.4	3.9	3.3	～	3.9	3.5
	2.6	3.2	6.0	2.6	～	6.0	3.9
水素イオン濃度	8.1	8.0	8.0	8.0	～	8.1	—
	8.1	8.1	8.0	8.0	～	8.1	—
特記事項							

注) 上段:上層(海面下1m)

下段:下層(海底面上2m)

項目	バックグラウンド点							
	B1	B2	B3	B4	最小値	～	最大値	平均値
時刻	10:38	9:29	9:56	10:17		—		—
水温[°C]	15.7	15.2	15.3	15.7	15.2	～	15.7	15.5
	14.7	14.6	14.7	14.9	14.6	～	14.9	14.7
塩分[—]	25.9	29.1	28.3	27.2	25.9	～	29.1	27.6
	32.2	32.2	32.2	32.2	32.2	～	32.2	32.2
濁度[度(カサ)]	3.3	2.2	3.4	2.6	2.2	～	3.4	2.9
	4.2	2.7	8.1	9.2	2.7	～	9.2	6.1
水素イオン濃度	8.1	8.1	8.1	8.2	8.1	～	8.2	—
	8.1	8.1	8.1	8.1	8.1	～	8.1	—
特記事項								

注) 上段:上層(海面下1m)

下段:下層(海底面上2m)

水質様式第3号

水質調査結果 (航路(-16m)施工中の濁り等監視(機器測定))

[平成30年5月分]

調査日: 平成30年5月10日(木)

項目	監視点						
	A1-1	A1-2	A1-3	最小値	～	最大値	平均値
時刻	11:12	11:33	11:54		—		—
水温[°C]	15.1	15.3	15.2	15.1	～	15.3	15.2
	14.7	14.3	14.4	14.3	～	14.7	14.5
塩分[—]	27.9	26.4	27.0	26.4	～	27.9	27.1
	32.2	32.2	32.2	32.2	～	32.2	32.2
濁度[度(カサ)]	2.7	3.0	3.4	2.7	～	3.4	3.0
	4.8	8.4	7.1	4.8	～	8.4	6.8
水素イオン濃度	8.1	8.1	8.1	8.1	～	8.1	—
	8.1	8.0	8.0	8.0	～	8.1	—
特記事項							

注) 上段:上層(海面下1m)

下段:下層(海底面上2m)

項目	バックグラウンド点							
	B1	B2	B3	B4	最小値	～	最大値	平均値
時刻	10:55	9:40	10:06	10:31		—		—
水温[°C]	14.9	14.6	14.9	15.2	14.6	～	15.2	14.9
	14.8	14.5	14.6	14.9	14.5	～	14.9	14.7
塩分[—]	27.5	29.6	28.0	28.3	27.5	～	29.6	28.4
	32.2	32.2	32.2	32.2	32.2	～	32.2	32.2
濁度[度(カサ)]	2.2	2.5	3.7	2.4	2.2	～	3.7	2.7
	4.8	7.7	8.5	4.9	4.8	～	8.5	6.5
水素イオン濃度	8.2	8.0	8.1	8.3	8.0	～	8.3	—
	8.1	8.0	8.0	8.1	8.0	～	8.1	—
特記事項								

注) 上段:上層(海面下1m)

下段:下層(海底面上2m)

水質様式第3号

水質調査結果 (航路(-16m)施工中の濁り等監視(機器測定))

[平成30年5月分]

調査日: 平成30年5月11日(金)

項目	監視点						
	A1-1	A1-2	A1-3	最小値	～	最大値	平均値
時刻	10:39	10:55	11:18		—		—
水温[°C]	16.1	15.8	15.9	15.8	～	16.1	15.9
	14.5	14.5	14.6	14.5	～	14.6	14.5
塩分[—]	25.8	26.6	26.8	25.8	～	26.8	26.4
	32.1	32.2	32.2	32.1	～	32.2	32.2
濁度[度(カサ)]	2.8	2.6	2.8	2.6	～	2.8	2.7
	7.0	8.5	7.9	7.0	～	8.5	7.8
水素イオン濃度	8.3	8.2	8.2	8.2	～	8.3	—
	8.0	8.0	8.0	8.0	～	8.0	—
特記事項							

注) 上段:上層(海面下1m)

下段:下層(海底面上2m)

項目	バックグラウンド点							
	B1	B2	B3	B4	最小値	～	最大値	平均値
時刻	10:21	9:06	9:30	9:57		—		—
水温[°C]	15.7	15.6	15.9	16.1	15.6	～	16.1	15.8
	14.7	14.8	14.8	14.9	14.7	～	14.9	14.8
塩分[—]	27.7	28.1	29.2	26.7	26.7	～	29.2	27.9
	32.1	32.2	32.2	32.2	32.1	～	32.2	32.2
濁度[度(カサ)]	2.7	3.2	3.1	2.6	2.6	～	3.2	2.9
	4.3	3.4	7.6	8.3	3.4	～	8.3	5.9
水素イオン濃度	8.3	8.1	8.1	8.4	8.1	～	8.4	—
	8.1	8.1	8.0	8.1	8.0	～	8.1	—
特記事項								

注) 上段:上層(海面下1m)

下段:下層(海底面上2m)

水質様式第3号

水質調査結果 (航路(-16m)施工中の濁り等監視(機器測定))

[平成30年5月分]

調査日: 平成30年5月14日(月)

項目	監視点						
	A1-1	A1-2	A1-3	最小値	～	最大値	平均値
時刻	10:41	11:00	11:17		—		—
水温[°C]	17.7	17.2	17.4	17.2	～	17.7	17.4
	14.9	14.6	14.7	14.6	～	14.9	14.7
塩分[—]	19.3	20.7	19.1	19.1	～	20.7	19.7
	32.2	32.1	32.1	32.1	～	32.2	32.1
濁度[度(カザリ)]	11.5	10.6	13.8	10.6	～	13.8	12.0
	4.5	9.2	8.8	4.5	～	9.2	7.5
水素イオン濃度	8.5	8.3	8.1	8.1	～	8.5	—
	8.0	7.9	8.0	7.9	～	8.0	—
特記事項							

注) 上段:上層(海面下1m)

下段:下層(海底面上2m)

項目	バックグラウンド点							
	B1	B2	B3	B4	最小値	～	最大値	平均値
時刻	10:21	9:11	9:34	9:57		—		—
水温[°C]	17.6	17.3	17.1	17.5	17.1	～	17.6	17.4
	14.9	14.8	14.9	14.9	14.8	～	14.9	14.9
塩分[—]	20.4	20.1	24.5	21.9	20.1	～	24.5	21.7
	32.2	32.1	32.2	32.2	32.1	～	32.2	32.2
濁度[度(カザリ)]	10.0	13.5	17.7	12.2	10.0	～	17.7	13.4
	4.8	4.5	9.5	8.3	4.5	～	9.5	6.8
水素イオン濃度	8.4	8.3	8.4	8.4	8.3	～	8.4	—
	8.0	8.0	8.0	8.0	8.0	～	8.0	—
特記事項								

注) 上段:上層(海面下1m)

下段:下層(海底面上2m)

水質様式第3号

水質調査結果 (航路(-16m)施工中の濁り等監視(機器測定))

[平成30年5月分]

調査日: 平成30年5月15日(火)

項目	監視点						
	A1-1	A1-2	A1-3	最小値	～	最大値	平均値
時刻	11:53	12:14	12:37		—		—
水温[°C]	16.9	18.3	16.7	16.7	～	18.3	17.3
	14.9	14.9	15.0	14.9	～	15.0	14.9
塩分[—]	26.9	19.6	26.2	19.6	～	26.9	24.2
	32.1	32.1	32.2	32.1	～	32.2	32.1
濁度[度(カサ)]	3.5	6.5	8.3	3.5	～	8.3	6.1
	5.6	3.8	12.3	3.8	～	12.3	7.2
水素イオン濃度	8.4	8.4	8.4	8.4	～	8.4	—
	8.0	8.0	8.0	8.0	～	8.0	—
特記事項	A1-3(上層)、A1-3(下層)において管理目標値1を超過したが、原因として河川濁水及び工事以外のものである可能性が高い。						

注) 上段:上層(海面下1m)

下段:下層(海底面上2m)

項目	バックグラウンド点							
	B1	B2	B3	B4	最小値	～	最大値	平均値
時刻	11:28	9:38	10:17	10:48		—		—
水温[°C]	17.1	17.3	17.9	17.0	17.0	～	17.9	17.3
	14.9	14.6	15.0	14.9	14.6	～	15.0	14.9
塩分[—]	26.9	24.2	21.1	26.5	21.1	～	26.9	24.7
	32.1	32.1	32.3	32.2	32.1	～	32.3	32.2
濁度[度(カサ)]	4.3	4.3	6.3	3.4	3.4	～	6.3	4.6
	5.4	10.1	9.5	6.3	5.4	～	10.1	7.8
水素イオン濃度	8.5	8.1	8.3	8.5	8.1	～	8.5	—
	8.0	7.9	8.0	8.0	7.9	～	8.0	—
特記事項								

注) 上段:上層(海面下1m)

下段:下層(海底面上2m)

水質様式第3号

水質調査結果 (航路(-16m)施工中の濁り等監視(機器測定))

[平成30年5月分]

調査日: 平成30年5月16日(水)

項目	監視点						
	A1-1	A1-2	A1-3	最小値	～	最大値	平均値
時刻	11:28	11:46	12:02		—		—
水温[°C]	18.5	18.7	18.7	18.5	～	18.7	18.6
	14.9	15.0	14.9	14.9	～	15.0	14.9
塩分[—]	21.6	22.2	22.5	21.6	～	22.5	22.1
	32.1	32.1	32.2	32.1	～	32.2	32.1
濁度[度(カサ)]	5.1	5.6	6.8	5.1	～	6.8	5.8
	5.0	4.3	8.2	4.3	～	8.2	5.8
水素イオン濃度	8.6	8.4	8.8	8.4	～	8.8	—
	8.0	8.0	8.0	8.0	～	8.0	—
特記事項							

注) 上段:上層(海面下1m)

下段:下層(海底面上2m)

項目	バックグラウンド点							
	B1	B2	B3	B4	最小値	～	最大値	平均値
時刻	11:08	9:35	10:07	10:38		—		—
水温[°C]	18.6	18.4	19.5	18.6	18.4	～	19.5	18.8
	14.9	14.9	15.1	14.8	14.8	～	15.1	14.9
塩分[—]	22.1	22.6	20.6	22.5	20.6	～	22.6	22.0
	32.1	32.1	32.3	32.3	32.1	～	32.3	32.2
濁度[度(カサ)]	6.3	5.3	6.2	5.8	5.3	～	6.3	5.9
	7.5	5.3	7.9	6.9	5.3	～	7.9	6.9
水素イオン濃度	8.7	8.4	8.5	8.5	8.4	～	8.7	—
	8.0	8.0	8.0	7.9	7.9	～	8.0	—
特記事項								

注) 上段:上層(海面下1m)

下段:下層(海底面上2m)

水質様式第3号

水質調査結果 (航路(-16m)施工中の濁り等監視(機器測定))

[平成30年5月分]

調査日: 平成30年5月17日(木)

項目	監視点						
	A1-1	A1-2	A1-3	最小値	～	最大値	平均値
時刻	10:35	10:58	11:18		—		—
水温[°C]	20.5	20.4	19.5	19.5	～	20.5	20.1
	15.0	15.0	15.0	15.0	～	15.0	15.0
塩分[—]	11.0	9.4	17.2	9.4	～	17.2	12.5
	32.1	32.1	32.2	32.1	～	32.2	32.1
濁度[度(カサ)]	6.4	7.5	5.8	5.8	～	7.5	6.6
	6.0	4.0	6.4	4.0	～	6.4	5.5
水素イオン濃度	8.7	8.7	8.6	8.6	～	8.7	—
	8.0	8.0	8.0	8.0	～	8.0	—
特記事項							

注) 上段:上層(海面下1m)

下段:下層(海底面上2m)

項目	バックグラウンド点							
	B1	B2	B3	B4	最小値	～	最大値	平均値
時刻	10:09	9:02	9:24	9:48		—		—
水温[°C]	19.2	19.1	20.0	19.1	19.1	～	20.0	19.4
	14.9	14.8	15.1	15.1	14.8	～	15.1	15.0
塩分[—]	22.4	21.2	19.2	22.0	19.2	～	22.4	21.2
	32.1	32.0	32.3	32.4	32.0	～	32.4	32.2
濁度[度(カサ)]	5.9	6.2	7.0	6.3	5.9	～	7.0	6.4
	8.2	7.4	8.5	7.3	7.3	～	8.5	7.9
水素イオン濃度	8.8	8.5	8.9	8.8	8.5	～	8.9	—
	7.9	7.9	8.0	8.0	7.9	～	8.0	—
特記事項								

注) 上段:上層(海面下1m)

下段:下層(海底面上2m)



水質様式第3号

水質調査結果 (航路(-16m)施工中の濁り等監視(機器測定))

[平成30年5月分]

調査日: 平成30年5月18日(金)

項目	監視点						
	A1-1	A1-2	A1-3	最小値	～	最大値	平均値
時刻	10:20	10:43	11:04		—		—
水温[°C]	18.6	20.7	20.4	18.6	～	20.7	19.9
	14.9	14.9	14.9	14.9	～	14.9	14.9
塩分[—]	24.0	17.6	18.4	17.6	～	24.0	20.0
	32.1	32.0	32.3	32.0	～	32.3	32.1
濁度[度(カサ)]	2.9	5.5	4.5	2.9	～	5.5	4.3
	9.3	4.8	9.6	4.8	～	9.6	7.9
水素イオン濃度	8.5	9.1	8.8	8.5	～	9.1	—
	7.9	8.0	7.9	7.9	～	8.0	—
特記事項							

注) 上段:上層(海面下1m)

下段:下層(海底面上2m)

項目	バックグラウンド点							
	B1	B2	B3	B4	最小値	～	最大値	平均値
時刻	9:56	8:59	9:17	9:35		—		—
水温[°C]	19.8	19.6	21.0	20.1	19.6	～	21.0	20.1
	14.8	14.8	15.0	15.4	14.8	～	15.4	15.0
塩分[—]	21.4	18.8	14.0	21.8	14.0	～	21.8	19.0
	32.2	32.1	32.3	32.4	32.1	～	32.4	32.3
濁度[度(カサ)]	3.7	4.8	5.8	4.7	3.7	～	5.8	4.8
	13.7	9.5	8.7	8.5	8.5	～	13.7	10.1
水素イオン濃度	8.7	8.5	8.9	8.8	8.5	～	8.9	—
	7.9	7.9	7.9	8.0	7.9	～	8.0	—
特記事項								

注) 上段:上層(海面下1m)

下段:下層(海底面上2m)

水質様式第3号

水質調査結果 (航路(-16m)施工中の濁り等監視(機器測定))

[平成30年5月分]

調査日: 平成30年5月21日(月)

項目	監視点						
	A1-1	A1-2	A1-3	最小値	～	最大値	平均値
時刻	10:48	11:03	11:20		—		—
水温[°C]	16.3	17.5	18.4	16.3	～	18.4	17.4
	15.5	15.3	15.4	15.3	～	15.5	15.4
塩分[—]	30.9	27.1	25.2	25.2	～	30.9	27.7
	32.3	32.3	32.4	32.3	～	32.4	32.3
濁度[度(カサ)]	1.8	3.7	3.5	1.8	～	3.7	3.0
	4.0	7.5	6.3	4.0	～	7.5	5.9
水素イオン濃度	8.1	8.2	8.4	8.1	～	8.4	—
	8.0	8.0	8.0	8.0	～	8.0	—
特記事項							

注) 上段:上層(海面下1m)

下段:下層(海底面上2m)

項目	バックグラウンド点							
	B1	B2	B3	B4	最小値	～	最大値	平均値
時刻	10:31	9:23	9:48	10:08		—		—
水温[°C]	16.8	17.0	17.6	17.1	16.8	～	17.6	17.1
	15.5	15.5	15.4	15.7	15.4	～	15.7	15.5
塩分[—]	30.5	29.2	26.4	28.5	26.4	～	30.5	28.7
	32.3	32.3	32.4	32.3	32.3	～	32.4	32.3
濁度[度(カサ)]	1.3	2.7	3.2	2.3	1.3	～	3.2	2.4
	4.4	4.5	7.4	6.4	4.4	～	7.4	5.7
水素イオン濃度	8.2	8.1	8.3	8.3	8.1	～	8.3	—
	8.0	8.0	8.0	8.0	8.0	～	8.0	—
特記事項								

注) 上段:上層(海面下1m)

下段:下層(海底面上2m)

水質様式第3号

水質調査結果 (航路(-16m)施工中の濁り等監視(機器測定))

[平成30年5月分]

調査日: 平成30年5月22日(火)

項目	監視点						
	A1-1	A1-2	A1-3	最小値	～	最大値	平均値
時刻	10:57	11:17	11:41		—		—
水温[°C]	18.1	19.4	19.1	18.1	～	19.4	18.9
	15.7	15.9	15.5	15.5	～	15.9	15.7
塩分[—]	27.6	23.8	26.0	23.8	～	27.6	25.8
	32.2	32.2	32.3	32.2	～	32.3	32.2
濁度[度(カサ)]	3.4	3.8	5.1	3.4	～	5.1	4.1
	4.1	3.4	7.7	3.4	～	7.7	5.1
水素イオン濃度	8.5	8.5	8.7	8.5	～	8.7	—
	8.0	8.1	8.0	8.0	～	8.1	—
特記事項							

注) 上段:上層(海面下1m)

下段:下層(海底面上2m)

項目	バックグラウンド点							
	B1	B2	B3	B4	最小値	～	最大値	平均値
時刻	10:34	9:07	9:41	10:05		—		—
水温[°C]	18.2	18.5	19.0	18.4	18.2	～	19.0	18.5
	15.8	15.4	15.5	15.7	15.4	～	15.8	15.6
塩分[—]	27.3	28.4	26.2	27.5	26.2	～	28.4	27.4
	32.2	32.2	32.2	32.3	32.2	～	32.3	32.2
濁度[度(カサ)]	3.3	3.8	3.9	3.4	3.3	～	3.9	3.6
	3.3	5.7	5.6	9.6	3.3	～	9.6	6.1
水素イオン濃度	8.6	8.5	8.6	8.6	8.5	～	8.6	—
	8.1	8.0	8.0	8.0	8.0	～	8.1	—
特記事項								

注) 上段:上層(海面下1m)

下段:下層(海底面上2m)

水質様式第3号

水質調査結果 (航路(-16m)施工中の濁り等監視(機器測定))

[平成30年5月分]

調査日: 平成30年5月23日(水)

項目	監視点						
	A1-1	A1-2	A1-3	最小値	～	最大値	平均値
時刻	10:36	10:57	11:14		—		—
水温[°C]	18.4	19.0	19.1	18.4	～	19.1	18.8
	16.1	15.7	15.6	15.6	～	16.1	15.8
塩分[—]	27.7	23.5	23.7	23.5	～	27.7	25.0
	32.1	32.1	32.2	32.1	～	32.2	32.1
濁度[度(カサ)]	3.3	4.1	3.8	3.3	～	4.1	3.7
	2.5	3.7	12.8	2.5	～	12.8	6.3
水素イオン濃度	8.6	8.6	8.6	8.6	～	8.6	—
	8.1	8.0	8.0	8.0	～	8.1	—
特記事項	A1-3(下層)において管理目標値Iを超過したが、原因として工事以外のものである可能性が高い。						

注) 上段:上層(海面下1m)

下段:下層(海底面上2m)

項目	バックグラウンド点							
	B1	B2	B3	B4	最小値	～	最大値	平均値
時刻	10:15	9:06	9:29	9:51		—		—
水温[°C]	18.6	18.8	19.4	18.7	18.6	～	19.4	18.9
	15.9	15.4	15.5	15.8	15.4	～	15.9	15.7
塩分[—]	27.3	26.9	24.8	27.5	24.8	～	27.5	26.6
	32.2	32.1	32.2	32.2	32.1	～	32.2	32.2
濁度[度(カサ)]	3.3	3.5	4.7	2.7	2.7	～	4.7	3.6
	2.8	7.5	7.9	4.3	2.8	～	7.9	5.6
水素イオン濃度	8.5	8.5	8.6	8.6	8.5	～	8.6	—
	8.1	8.0	8.0	8.0	8.0	～	8.1	—
特記事項								

注) 上段:上層(海面下1m)

下段:下層(海底面上2m)

水質様式第3号

水質調査結果 (航路(-16m)施工中の濁り等監視(機器測定))

[平成30年5月分]

調査日: 平成30年5月24日(木)

項目	監視点						
	A1-1	A1-2	A1-3	最小値	～	最大値	平均値
時刻	10:47	11:06	11:26		—		—
水温[°C]	19.3	19.2	19.0	19.0	～	19.3	19.2
	15.7	15.5	15.6	15.5	～	15.7	15.6
塩分[—]	23.7	24.8	26.6	23.7	～	26.6	25.0
	32.2	32.2	32.2	32.2	～	32.2	32.2
濁度[度(カサ)]	2.6	3.1	3.2	2.6	～	3.2	3.0
	9.7	9.9	9.2	9.2	～	9.9	9.6
水素イオン濃度	8.5	8.5	8.6	8.5	～	8.6	—
	8.0	7.9	7.9	7.9	～	8.0	—
特記事項							

注) 上段:上層(海面下1m)

下段:下層(海底面上2m)

項目	バックグラウンド点							
	B1	B2	B3	B4	最小値	～	最大値	平均値
時刻	10:26	9:15	9:40	10:03		—		—
水温[°C]	18.3	18.4	18.7	18.7	18.3	～	18.7	18.5
	15.7	15.7	15.6	15.8	15.6	～	15.8	15.7
塩分[—]	28.2	28.8	27.4	27.4	27.4	～	28.8	28.0
	32.2	32.1	32.3	32.2	32.1	～	32.3	32.2
濁度[度(カサ)]	2.4	2.5	2.9	2.2	2.2	～	2.9	2.5
	7.4	3.2	8.9	10.5	3.2	～	10.5	7.5
水素イオン濃度	8.5	8.4	8.4	8.5	8.4	～	8.5	—
	8.0	8.0	7.9	7.9	7.9	～	8.0	—
特記事項								

注) 上段:上層(海面下1m)

下段:下層(海底面上2m)

水質様式第3号

水質調査結果 (航路(-16m)施工中の濁り等監視(機器測定))

[平成30年5月分]

調査日: 平成30年5月25日(金)

項目	監視点						
	A1-1	A1-2	A1-3	最小値	～	最大値	平均値
時刻	11:25	11:45	12:08		—		—
水温[°C]	18.6	19.1	18.9	18.6	～	19.1	18.9
	15.8	16.0	15.7	15.7	～	16.0	15.8
塩分[—]	28.0	26.7	27.4	26.7	～	28.0	27.4
	32.2	32.1	32.2	32.1	～	32.2	32.2
濁度[度(カオツ)]	2.7	3.9	3.6	2.7	～	3.9	3.4
	8.2	4.2	9.2	4.2	～	9.2	7.2
水素イオン濃度	8.5	8.6	8.6	8.5	～	8.6	—
	8.0	8.0	7.9	7.9	～	8.0	—
特記事項							

注) 上段:上層(海面下1m)

下段:下層(海底面上2m)

項目	バックグラウンド点							
	B1	B2	B3	B4	最小値	～	最大値	平均値
時刻	11:02	9:34	10:04	10:33		—		—
水温[°C]	19.0	19.2	20.3	19.8	19.0	～	20.3	19.6
	15.8	15.4	15.7	15.7	15.4	～	15.8	15.7
塩分[—]	27.4	26.4	23.3	26.7	23.3	～	27.4	26.0
	32.2	32.0	32.3	32.2	32.0	～	32.3	32.2
濁度[度(カオツ)]	2.7	3.4	3.6	2.9	2.7	～	3.6	3.2
	5.3	5.7	7.5	8.6	5.3	～	8.6	6.8
水素イオン濃度	8.5	8.7	8.6	8.6	8.5	～	8.7	—
	8.0	7.9	7.9	7.9	7.9	～	8.0	—
特記事項								

注) 上段:上層(海面下1m)

下段:下層(海底面上2m)

水質様式第3号

水質調査結果 (航路(-16m)施工中の濁り等監視(機器測定))

[平成30年5月分]

調査日: 平成30年5月28日(月)

項目	監視点						
	A1-1	A1-2	A1-3	最小値	～	最大値	平均値
時刻	10:31	10:47	11:04		—		—
水温[°C]	19.1	19.9	20.2	19.1	～	20.2	19.7
	15.9	15.9	15.8	15.8	～	15.9	15.9
塩分[—]	27.6	27.4	24.9	24.9	～	27.6	26.6
	32.2	32.1	32.2	32.1	～	32.2	32.2
濁度[度(カザリ)]	2.4	2.9	2.5	2.4	～	2.9	2.6
	4.6	6.2	5.0	4.6	～	6.2	5.3
水素イオン濃度	8.4	8.5	8.5	8.4	～	8.5	—
	7.9	7.9	7.9	7.9	～	7.9	—
特記事項							

注) 上段:上層(海面下1m)

下段:下層(海底面上2m)

項目	バックグラウンド点							
	B1	B2	B3	B4	最小値	～	最大値	平均値
時刻	10:12	9:06	9:30	9:51		—		—
水温[°C]	19.4	19.7	20.7	21.0	19.4	～	21.0	20.2
	15.9	15.9	15.8	15.7	15.7	～	15.9	15.8
塩分[—]	27.2	22.8	20.9	23.6	20.9	～	27.2	23.6
	32.2	32.0	32.2	32.3	32.0	～	32.3	32.2
濁度[度(カザリ)]	2.1	2.6	3.6	2.5	2.1	～	3.6	2.7
	2.2	2.8	6.5	7.5	2.2	～	7.5	4.8
水素イオン濃度	8.5	8.4	8.6	8.6	8.4	～	8.6	—
	8.0	8.0	7.9	7.7	7.7	～	8.0	—
特記事項								

注) 上段:上層(海面下1m)

下段:下層(海底面上2m)

水質様式第3号

水質調査結果 (航路(-16m)施工中の濁り等監視(機器測定))

[平成30年5月分]

調査日: 平成30年5月29日(火)

項目	監視点						
	A1-1	A1-2	A1-3	最小値	～	最大値	平均値
時刻	10:39	11:00	11:18		—		—
水温[°C]	18.8	20.1	20.0	18.8	～	20.1	19.6
	15.9	16.0	15.8	15.8	～	16.0	15.9
塩分[—]	27.7	21.7	21.8	21.7	～	27.7	23.7
	32.2	32.2	32.2	32.2	～	32.2	32.2
濁度[度(カオリン)]	1.7	2.6	2.4	1.7	～	2.6	2.2
	7.5	4.0	5.9	4.0	～	7.5	5.8
水素イオン濃度	8.3	8.3	8.3	8.3	～	8.3	—
	7.9	7.9	7.8	7.8	～	7.9	—
特記事項							

注) 上段:上層(海面下1m)

下段:下層(海底面上2m)

項目	バックグラウンド点							
	B1	B2	B3	B4	最小値	～	最大値	平均値
時刻	10:18	8:54	9:25	9:50		—		—
水温[°C]	18.9	19.2	20.6	20.3	18.9	～	20.6	19.8
	15.7	15.9	15.8	15.5	15.5	～	15.9	15.7
塩分[—]	27.7	26.3	23.6	23.3	23.3	～	27.7	25.2
	32.2	32.1	32.3	32.3	32.1	～	32.3	32.2
濁度[度(カオリン)]	1.6	2.1	2.6	1.4	1.4	～	2.6	1.9
	3.2	3.1	7.4	5.3	3.1	～	7.4	4.8
水素イオン濃度	8.4	8.3	8.5	8.4	8.3	～	8.5	—
	7.9	7.9	7.8	7.7	7.7	～	7.9	—
特記事項								

注) 上段:上層(海面下1m)

下段:下層(海底面上2m)



水質様式第3号

水質調査結果 (航路(-16m)施工中の濁り等監視(機器測定))

[平成30年5月分]

調査日: 平成30年5月30日(水)

項目	監視点						
	A1-1	A1-2	A1-3	最小値	～	最大値	平均値
時刻	10:46	11:06	11:20		—		—
水温[°C]	19.8	20.2	20.3	19.8	～	20.3	20.1
	15.9	16.0	15.8	15.8	～	16.0	15.9
塩分[—]	24.6	22.4	23.3	22.4	～	24.6	23.4
	32.1	32.2	32.2	32.1	～	32.2	32.2
濁度[度(カサ)]	2.2	2.7	2.6	2.2	～	2.7	2.5
	7.8	5.4	6.6	5.4	～	7.8	6.6
水素イオン濃度	8.4	8.4	8.5	8.4	～	8.5	—
	7.9	7.8	7.8	7.8	～	7.9	—
特記事項							

注) 上段:上層(海面下1m)

下段:下層(海底面上2m)

項目	バックグラウンド点							
	B1	B2	B3	B4	最小値	～	最大値	平均値
時刻	10:28	9:07	9:36	10:04		—		—
水温[°C]	19.8	19.6	20.9	20.3	19.6	～	20.9	20.2
	15.7	16.1	15.9	15.5	15.5	～	16.1	15.8
塩分[—]	24.8	23.1	24.6	23.8	23.1	～	24.8	24.1
	32.2	32.0	32.2	32.3	32.0	～	32.3	32.2
濁度[度(カサ)]	2.5	2.6	2.8	2.6	2.5	～	2.8	2.6
	6.7	3.3	4.8	6.4	3.3	～	6.7	5.3
水素イオン濃度	8.5	8.3	8.5	8.5	8.3	～	8.5	—
	7.8	7.9	7.8	7.7	7.7	～	7.9	—
特記事項								

注) 上段:上層(海面下1m)

下段:下層(海底面上2m)

水質様式第3号

水質調査結果 (航路(-16m)施工中の濁り等監視(機器測定))

[平成30年5月分]

調査日: 平成30年5月31日(木)

項目	監視点						
	A1-1	A1-2	A1-3	最小値	～	最大値	平均値
時刻	10:22	10:42	10:57		—		—
水温[°C]	18.7	19.4	18.2	18.2	～	19.4	18.8
	15.7	15.7	15.8	15.7	～	15.8	15.7
塩分[—]	26.4	23.3	27.5	23.3	～	27.5	25.7
	32.3	32.3	32.3	32.3	～	32.3	32.3
濁度[度(カザリ)]	1.5	1.8	1.4	1.4	～	1.8	1.6
	8.7	7.9	5.6	5.6	～	8.7	7.4
水素イオン濃度	8.2	8.3	8.1	8.1	～	8.3	—
	7.8	7.8	7.8	7.8	～	7.8	—
特記事項							

注) 上段:上層(海面下1m)

下段:下層(海底面上2m)

項目	バックグラウンド点							
	B1	B2	B3	B4	最小値	～	最大値	平均値
時刻	10:05	8:58	9:19	9:41		—		—
水温[°C]	18.5	18.5	17.8	19.1	17.8	～	19.1	18.5
	15.7	15.9	15.7	16.7	15.7	～	16.7	16.0
塩分[—]	26.4	25.0	28.5	26.5	25.0	～	28.5	26.6
	32.3	32.2	32.3	32.6	32.2	～	32.6	32.4
濁度[度(カザリ)]	1.4	1.3	2.1	1.2	1.2	～	2.1	1.5
	6.3	6.1	6.6	9.6	6.1	～	9.6	7.2
水素イオン濃度	8.1	8.0	8.1	8.3	8.0	～	8.3	—
	7.8	7.8	7.7	7.9	7.7	～	7.9	—
特記事項								

注) 上段:上層(海面下1m)

下段:下層(海底面上2m)

水質様式第4号

水質調査結果(航路(-16m)施工中の濁り等監視(採水分析):総括)[平成30年5月分]

監視点: A1-1 ~ A1-3

項目 調査日	SS [mg/L]		FSS [mg/L]			
	最小値	～ 最大値	平均値	最小値	～ 最大値	平均値
8 (火)	3.5	～ 5.4	4.2	1.5	～ 2.8	2.2
	1.7	～ 4.9	3.1	1.2	～ 3.3	2.1
15 (火)	4.8	～ 8.3	6.8	2.0	～ 4.2	3.2
	2.8	～ 8.4	5.1	1.8	～ 6.1	3.5
22 (火)	5.0	～ 8.0	6.5	3.1	～ 4.6	3.9
	2.8	～ 5.8	3.8	1.8	～ 4.0	2.6
29 (火)	3.0	～ 3.5	3.3	0.7	～ 1.5	1.2
	3.5	～ 5.8	4.7	2.4	～ 4.3	3.3
	-			-		
	-			-		
全体	3.0	～ 8.3	5.2	0.7	～ 4.6	2.6
	1.7	～ 8.4	4.2	1.2	～ 6.1	2.9

注) 上段: 上層(海面下1m)

下段: 下層(海底面上2m)

バックグラウンド: B1 ~ B4

項目 調査日	SS [mg/L]		FSS [mg/L]			
	最小値	～ 最大値	平均値	最小値	～ 最大値	平均値
8 (火)	3.8	～ 4.5	4.1	1.7	～ 2.4	2.0
	2.2	～ 8.0	5.3	1.5	～ 6.3	4.1
15 (火)	4.7	～ 12	7.2	2.3	～ 8.5	4.2
	4.2	～ 7.0	5.6	3.0	～ 5.1	4.0
22 (火)	5.3	～ 7.5	6.2	2.8	～ 4.0	3.3
	3.1	～ 7.4	4.8	1.7	～ 5.7	3.4
29 (火)	2.5	～ 4.9	3.4	0.9	～ 2.0	1.3
	2.3	～ 5.8	3.7	1.4	～ 4.2	2.6
	-			-		
	-			-		
全体	2.5	～ 12	5.2	0.9	～ 8.5	2.7
	2.2	～ 8.0	4.8	1.4	～ 6.3	3.5

注) 上段: 上層(海面下1m)

下段: 下層(海底面上2m)

水質様式第5号

水質調査結果(航路(-16m)施工中の濁り等監視(採水分析))[平成30年5月分]

調査日:平成30年5月8日(火)

項目	監視点						
	A1-1	A1-2	A1-3	最小値	～	最大値	平均値
時刻	11:04	11:23	11:40	—			—
SS[mg/L]	3.5	3.8	5.4	3.5	～	5.4	4.2
	1.7	2.7	4.9	1.7	～	4.9	3.1
FSS[mg/L]	1.5	2.4	2.8	1.5	～	2.8	2.2
	1.2	1.9	3.3	1.2	～	3.3	2.1
特記事項							

注) 上段:上層(海面下1m)

下段:下層(海底面上2m)

項目	バックグラウンド点							
	B1	B2	B3	B4	最小値	～	最大値	平均値
時刻	10:41	9:24	9:51	10:16	—			—
SS[mg/L]	3.9	4.1	4.5	3.8	3.8	～	4.5	4.1
	2.2	8.0	7.2	3.7	2.2	～	8.0	5.3
FSS[mg/L]	2.0	1.7	2.4	1.8	1.7	～	2.4	2.0
	1.5	6.3	5.8	2.7	1.5	～	6.3	4.1
特記事項								

注) 上段:上層(海面下1m)

下段:下層(海底面上2m)

水質様式第5号

水質調査結果(航路(-16m)施工中の濁り等監視(採水分析))[平成30年5月分]

調査日:平成30年5月15日(火)

項目	監視点						
	A1-1	A1-2	A1-3	最小値	～	最大値	平均値
時刻	11:53	12:14	12:37	—			—
SS[mg/L]	4.8	7.2	8.3	4.8	～	8.3	6.8
	4.0	2.8	8.4	2.8	～	8.4	5.1
FSS[mg/L]	2.0	3.3	4.2	2.0	～	4.2	3.2
	2.6	1.8	6.1	1.8	～	6.1	3.5
特記事項	現地での機器測定による濁度の結果では、A1-3の上層と下層で管理目標値Iを超過していた。 上記の採水分析の結果では、監視点A1-3の下層でバックグラウンド点の平均値に2.0mg/Lを加えた 値(7.6mg/L)を超過していた。 FSS/SSの割合が73%であり、土粒子及び有機物によるものと考えられる。						

注) 上段:上層(海面下1m)

下段:下層(海底面上2m)

項目	バックグラウンド点							
	B1	B2	B3	B4	最小値	～	最大値	平均値
時刻	11:28	9:38	10:17	10:48	—			—
SS[mg/L]	5.5	4.7	12	6.5	4.7	～	12	7.2
	4.4	7.0	6.6	4.2	4.2	～	7.0	5.6
FSS[mg/L]	2.3	2.3	8.5	3.5	2.3	～	8.5	4.2
	3.0	4.9	5.1	3.0	3.0	～	5.1	4.0
特記事項								

注) 上段:上層(海面下1m)

下段:下層(海底面上2m)

水質様式第5号

水質調査結果(航路(-16m)施工中の濁り等監視(採水分析))[平成30年5月分]

調査日:平成30年5月22日(火)

項目	監視点						
	A1-1	A1-2	A1-3	最小値	～	最大値	平均値
時刻	10:57	11:17	11:41	—			—
SS[mg/L]	5.0	6.6	8.0	5.0	～	8.0	6.5
	2.8	2.8	5.8	2.8	～	5.8	3.8
FSS[mg/L]	3.1	3.9	4.6	3.1	～	4.6	3.9
	2.1	1.8	4.0	1.8	～	4.0	2.6
特記事項							

注) 上段:上層(海面下1m)

下段:下層(海底面上2m)

項目	バックグラウンド点							
	B1	B2	B3	B4	最小値	～	最大値	平均値
時刻	10:34	9:07	9:41	10:05	—			—
SS[mg/L]	5.5	6.4	7.5	5.3	5.3	～	7.5	6.2
	7.4	4.5	4.1	3.1	3.1	～	7.4	4.8
FSS[mg/L]	2.8	3.6	4.0	2.8	2.8	～	4.0	3.3
	5.7	3.1	3.0	1.7	1.7	～	5.7	3.4
特記事項								

注) 上段:上層(海面下1m)

下段:下層(海底面上2m)

水質様式第5号

水質調査結果(航路(-16m)施工中の濁り等監視(採水分析))[平成30年5月分]

調査日:平成30年5月29日(火)

項目	監視点						
	A1-1	A1-2	A1-3	最小値	～	最大値	平均値
時刻	10:39	11:00	11:18	—			—
SS[mg/L]	3.0	3.5	3.3	3.0	～	3.5	3.3
	5.8	3.5	4.8	3.5	～	5.8	4.7
FSS[mg/L]	0.7	1.3	1.5	0.7	～	1.5	1.2
	4.3	2.4	3.2	2.4	～	4.3	3.3
特記事項	現地での機器測定による濁度の結果では、管理目標値を超過している地点・層はなかった。 上記の採水分析の結果では、監視点A1-1の下層でバックグラウンド点の平均値に2.0mg/Lを加えた値(5.7mg/L)を超過していた。 FSS/SSの割合が74%であり、土粒子及び有機物によるものと考えられる。						

注) 上段:上層(海面下1m)

下段:下層(海底面上2m)

項目	バックグラウンド点							
	B1	B2	B3	B4	最小値	～	最大値	平均値
時刻	10:18	8:54	9:25	9:50	—			—
SS[mg/L]	3.4	2.5	4.9	2.7	2.5	～	4.9	3.4
	2.3	2.5	5.8	4.1	2.3	～	5.8	3.7
FSS[mg/L]	0.9	1.2	2.0	1.0	0.9	～	2.0	1.3
	1.5	1.4	4.2	3.3	1.4	～	4.2	2.6
特記事項								

注) 上段:上層(海面下1m)

下段:下層(海底面上2m)

## 1-1-2-3 平成 30 年 6 月調査結果



水質様式第2号

水質調査結果(航路(-16m)施工中の濁り等監視(機器測定):総括)(1)[平成30年6月分]

監視点: A1-1 ~ A1-3

項目 調査日	水温 [°C]		塩分 [－]		濁度 [度(カオリ)]		水素イオン濃度 [－]	
	最小値 ~ 最大値	平均値	最小値 ~ 最大値	平均値	最小値 ~ 最大値	平均値	最小値 ~ 最大値	
1 (金)	-		-		-		-	
	-		-		-		-	
2 (土)	-		-		-		-	
	-		-		-		-	
3 (日)	-		-		-		-	
	-		-		-		-	
4 (月)	20.0 ~ 22.0	21.0	24.3 ~ 28.5	25.9	2.3 ~ 4.5	3.2	8.5 ~ 8.8	
	16.6 ~ 17.1	16.9	32.4 ~ 32.5	32.4	1.8 ~ 7.9	5.4	7.9 ~ 8.1	
5 (火)	20.6 ~ 22.1	21.3	25.1 ~ 27.9	26.8	1.8 ~ 3.9	2.7	8.4 ~ 8.7	
	16.5 ~ 16.9	16.7	32.3 ~ 32.3	32.3	2.7 ~ 12.4	6.9	7.9 ~ 8.0	
6 (水)	18.9 ~ 19.8	19.3	24.5 ~ 29.6	26.5	1.4 ~ 2.8	2.3	8.2 ~ 8.3	
	16.6 ~ 17.1	16.8	32.4 ~ 32.5	32.5	3.3 ~ 6.7	5.4	7.8 ~ 8.0	
7 (木)	18.8 ~ 19.3	19.1	26.4 ~ 29.3	28.0	1.7 ~ 2.6	2.1	8.2 ~ 8.2	
	16.8 ~ 17.3	17.0	32.5 ~ 32.5	32.5	2.2 ~ 7.8	4.9	7.8 ~ 8.0	
8 (金)	19.7 ~ 20.8	20.2	24.9 ~ 26.0	25.3	3.8 ~ 5.4	4.7	8.2 ~ 8.6	
	17.0 ~ 17.3	17.2	32.4 ~ 32.5	32.4	2.4 ~ 5.3	3.4	7.9 ~ 8.0	
9 (土)	-		-		-		-	
	-		-		-		-	
10 (日)	-		-		-		-	
	-		-		-		-	
11 (月)	18.4 ~ 18.7	18.5	29.3 ~ 31.0	30.1	1.5 ~ 2.1	1.8	8.0 ~ 8.1	
	17.1 ~ 17.8	17.3	32.5 ~ 32.6	32.5	5.1 ~ 6.2	5.7	7.8 ~ 8.0	
12 (火)	18.6 ~ 19.5	19.1	27.7 ~ 30.8	29.0	2.0 ~ 2.3	2.2	8.1 ~ 8.3	
	17.4 ~ 17.8	17.5	32.5 ~ 32.5	32.5	4.6 ~ 7.3	5.5	7.9 ~ 8.0	
13 (水)	19.0 ~ 19.8	19.5	25.2 ~ 29.4	26.9	2.5 ~ 2.8	2.7	8.1 ~ 8.3	
	17.6 ~ 17.9	17.8	32.4 ~ 32.5	32.5	3.4 ~ 7.0	5.0	7.9 ~ 8.0	
14 (木)	18.6 ~ 19.5	19.2	27.3 ~ 31.9	29.1	2.3 ~ 2.7	2.5	8.1 ~ 8.1	
	17.7 ~ 18.0	17.8	32.4 ~ 32.5	32.5	4.5 ~ 8.5	7.0	7.9 ~ 7.9	
15 (金)	19.1 ~ 19.4	19.3	26.5 ~ 29.2	27.9	2.6 ~ 2.7	2.6	8.2 ~ 8.3	
	17.6 ~ 18.0	17.8	32.5 ~ 32.5	32.5	5.0 ~ 7.8	6.4	7.9 ~ 8.0	
16 (土)	-		-		-		-	
	-		-		-		-	

注) 上段: 上層(海面下1m)  
下段: 下層(海底面上2m)

水質様式第2号

水質調査結果(航路(-16m)施工中の濁り等監視(機器測定):総括)(2)[平成30年6月分]

監視点: A1-1 ~ A1-3

項目 調査日	水温 [°C]		塩分 [－]		濁度 [度(カオリン)]		水素イオン濃度 [－]	
	最小値	～ 最大値 平均値	最小値	～ 最大値 平均値	最小値	～ 最大値 平均値	最小値	～ 最大値
17 (日)	-		-		-		-	
18 (月)	-		-		-		-	
19 (火)	20.0	～ 20.5 20.3	28.2	～ 30.1 29.3	3.0	～ 3.7 3.3	8.3	～ 8.4
	18.2	～ 18.4 18.3	32.4	～ 32.4 32.4	3.3	～ 9.8 6.7	7.9	～ 8.0
20 (水)	-		-		-		-	
21 (木)	-		-		-		-	
22 (金)	-		-		-		-	
23 (土)	-		-		-		-	
24 (日)	-		-		-		-	
25 (月)	-		-		-		-	
26 (火)	-		-		-		-	
27 (水)	-		-		-		-	
28 (木)	-		-		-		-	
29 (金)	-		-		-		-	
30 (土)	-		-		-		-	
-	-		-		-		-	
全体	18.4	～ 22.1 19.7	24.3	～ 31.9 27.7	1.4	～ 5.4 2.7	8.0	～ 8.8
	16.5	～ 18.4 17.4	32.3	～ 32.6 32.5	1.8	～ 12.4 5.7	7.8	～ 8.1

注) 上段: 上層(海面下1m)

下段: 下層(海底面上2m)

6/18は大阪府北部の地震のため水質調査を中止

水質様式第2号

水質調査結果(航路(-16m)施工中の濁り等監視(機器測定):総括)(3)[平成30年6月分]

バックグラウンド: B1 ~ B4

項目 調査日	水温 [°C]		塩分 [ー]		濁度 [度(カオリ)]		水素イオン濃度 [ー]	
	最小値 ~ 最大値	平均値	最小値 ~ 最大値	平均値	最小値 ~ 最大値	平均値	最小値 ~ 最大値	
1 (金)	-		-		-		-	
	-		-		-		-	
2 (土)	-		-		-		-	
	-		-		-		-	
3 (日)	-		-		-		-	
	-		-		-		-	
4 (月)	20.0 ~ 21.6	20.7	24.4 ~ 28.8	26.3	1.5 ~ 4.4	3.0	8.4 ~ 8.6	
	16.3 ~ 17.2	16.8	32.3 ~ 32.5	32.4	2.8 ~ 7.5	5.4	7.8 ~ 8.1	
5 (火)	20.8 ~ 21.7	21.3	26.5 ~ 28.5	27.3	1.8 ~ 4.1	3.2	8.4 ~ 8.7	
	16.5 ~ 16.9	16.8	31.8 ~ 32.5	32.2	2.5 ~ 5.5	3.7	7.8 ~ 8.0	
6 (水)	17.8 ~ 20.2	19.4	23.6 ~ 31.1	27.3	1.5 ~ 4.0	2.4	8.2 ~ 8.4	
	15.8 ~ 17.2	16.6	32.0 ~ 32.5	32.4	2.0 ~ 7.7	4.3	7.7 ~ 8.0	
7 (木)	19.1 ~ 20.1	19.6	26.0 ~ 29.1	27.5	2.1 ~ 3.5	2.8	8.2 ~ 8.5	
	17.0 ~ 17.3	17.2	32.4 ~ 32.5	32.5	3.4 ~ 8.3	5.4	7.9 ~ 8.0	
8 (金)	19.4 ~ 21.1	20.2	23.7 ~ 26.2	25.1	2.9 ~ 5.8	4.1	8.0 ~ 8.5	
	17.1 ~ 17.4	17.3	32.4 ~ 32.5	32.5	2.6 ~ 5.5	4.0	7.9 ~ 8.0	
9 (土)	-		-		-		-	
	-		-		-		-	
10 (日)	-		-		-		-	
	-		-		-		-	
11 (月)	18.1 ~ 18.6	18.4	29.6 ~ 32.5	31.2	1.3 ~ 1.6	1.4	8.0 ~ 8.1	
	17.3 ~ 17.9	17.6	32.5 ~ 32.6	32.6	3.2 ~ 7.2	5.7	7.9 ~ 8.0	
12 (火)	18.8 ~ 19.6	19.1	26.6 ~ 29.7	28.6	1.6 ~ 2.7	2.3	8.1 ~ 8.3	
	17.6 ~ 18.0	17.7	32.5 ~ 32.6	32.5	3.5 ~ 12.2	7.1	7.9 ~ 8.1	
13 (水)	18.9 ~ 19.6	19.3	26.4 ~ 29.1	27.4	1.8 ~ 3.0	2.5	8.1 ~ 8.3	
	17.6 ~ 18.0	17.8	32.5 ~ 32.5	32.5	3.6 ~ 9.5	6.3	7.9 ~ 8.0	
14 (木)	18.3 ~ 19.1	18.7	28.9 ~ 32.2	30.8	2.0 ~ 2.9	2.4	8.1 ~ 8.3	
	17.6 ~ 18.1	17.8	32.5 ~ 32.5	32.5	7.3 ~ 8.5	8.1	7.9 ~ 8.0	
15 (金)	18.9 ~ 19.4	19.2	27.9 ~ 30.2	29.4	2.5 ~ 3.7	3.0	8.2 ~ 8.3	
	17.6 ~ 18.1	17.9	32.5 ~ 32.5	32.5	4.5 ~ 7.3	5.6	7.9 ~ 8.0	
16 (土)	-		-		-		-	
	-		-		-		-	

注) 上段: 上層(海面下1m)  
下段: 下層(海底面上2m)

水質様式第2号

水質調査結果(航路(-16m)施工中の濁り等監視(機器測定):総括)(4)[平成30年6月分]

バックグラウンド: B1 ~ B4

項目 調査日	水温 [°C]		塩分 [ー]		濁度 [度(カオリン)]		水素イオン濃度 [ー]	
	最小値 ~ 最大値	平均値	最小値 ~ 最大値	平均値	最小値 ~ 最大値	平均値	最小値 ~ 最大値	
17 (日)	-		-		-		-	
18 (月)	-		-		-		-	
19 (火)	19.6 ~ 20.3	20.0	28.6 ~ 30.0	29.3	2.5 ~ 3.4	2.9	8.2 ~ 8.4	
	18.1 ~ 18.6	18.4	32.4 ~ 32.5	32.4	3.6 ~ 8.9	6.1	7.9 ~ 8.0	
20 (水)	-		-		-		-	
21 (木)	-		-		-		-	
22 (金)	-		-		-		-	
23 (土)	-		-		-		-	
24 (日)	-		-		-		-	
25 (月)	-		-		-		-	
26 (火)	-		-		-		-	
27 (水)	-		-		-		-	
28 (木)	-		-		-		-	
29 (金)	-		-		-		-	
30 (土)	-		-		-		-	
-	-		-		-		-	
全体	17.8 ~ 21.7	19.6	23.6 ~ 32.5	28.2	1.3 ~ 5.8	2.7	8.0 ~ 8.7	
	15.8 ~ 18.6	17.4	31.8 ~ 32.6	32.5	2.0 ~ 12.2	5.6	7.7 ~ 8.1	

注) 上段: 上層(海面下1m)

下段: 下層(海底面上2m)

6/18は大阪府北部の地震のため水質調査を中止

水質様式第3号

水質調査結果 (航路(-16m)施工中の濁り等監視(機器測定))

[平成30年6月分]

調査日: 平成30年6月4日(月)

項目	監視点						
	A1-1	A1-2	A1-3	最小値	～	最大値	平均値
時刻	10:08	10:28	10:53		—		—
水温[°C]	20.0	21.0	22.0	20.0	～	22.0	21.0
	17.1	17.0	16.6	16.6	～	17.1	16.9
塩分[—]	28.5	25.0	24.3	24.3	～	28.5	25.9
	32.4	32.5	32.4	32.4	～	32.5	32.4
濁度[度(カサ)]	2.3	2.9	4.5	2.3	～	4.5	3.2
	1.8	6.4	7.9	1.8	～	7.9	5.4
水素イオン濃度	8.5	8.6	8.8	8.5	～	8.8	—
	8.1	8.0	7.9	7.9	～	8.1	—
特記事項							

注) 上段:上層(海面下1m)

下段:下層(海底面上2m)

項目	バックグラウンド点							
	B1	B2	B3	B4	最小値	～	最大値	平均値
時刻	9:51	8:51	9:16	9:34		—		—
水温[°C]	20.0	20.8	21.6	20.3	20.0	～	21.6	20.7
	17.2	16.3	16.6	17.0	16.3	～	17.2	16.8
塩分[—]	28.8	25.1	24.4	27.0	24.4	～	28.8	26.3
	32.5	32.3	32.4	32.5	32.3	～	32.5	32.4
濁度[度(カサ)]	1.5	3.2	4.4	2.8	1.5	～	4.4	3.0
	2.8	7.5	6.2	5.0	2.8	～	7.5	5.4
水素イオン濃度	8.4	8.4	8.6	8.5	8.4	～	8.6	—
	8.1	7.8	7.9	7.9	7.8	～	8.1	—
特記事項								

注) 上段:上層(海面下1m)

下段:下層(海底面上2m)

水質様式第3号

水質調査結果 (航路(-16m)施工中の濁り等監視(機器測定))

[平成30年6月分]

調査日: 平成30年6月5日(火)

項目	監視点						
	A1-1	A1-2	A1-3	最小値	～	最大値	平均値
時刻	10:19	10:35	11:38		—		—
水温[°C]	21.2	20.6	22.1	20.6	～	22.1	21.3
	16.9	16.6	16.5	16.5	～	16.9	16.7
塩分[—]	27.9	27.4	25.1	25.1	～	27.9	26.8
	32.3	32.3	32.3	32.3	～	32.3	32.3
濁度[度(カウツ)]	1.8	2.4	3.9	1.8	～	3.9	2.7
	2.7	12.4	5.7	2.7	～	12.4	6.9
水素イオン濃度	8.4	8.5	8.7	8.4	～	8.7	—
	8.0	7.9	7.9	7.9	～	8.0	—
特記事項	A1-2(下層)において管理目標値Iを超過したが、原因として工事以外のものである可能性が高い。						

注) 上段:上層(海面下1m)

下段:下層(海底面上2m)

項目	バックグラウンド点							
	B1	B2	B3	B4	最小値	～	最大値	平均値
時刻	10:01	9:02	9:24	9:43		—		—
水温[°C]	20.8	21.2	21.7	21.4	20.8	～	21.7	21.3
	16.9	16.5	16.7	16.9	16.5	～	16.9	16.8
塩分[—]	28.5	26.5	26.8	27.4	26.5	～	28.5	27.3
	32.2	31.8	32.4	32.5	31.8	～	32.5	32.2
濁度[度(カウツ)]	1.8	3.7	4.1	3.0	1.8	～	4.1	3.2
	2.5	2.8	3.9	5.5	2.5	～	5.5	3.7
水素イオン濃度	8.4	8.6	8.7	8.6	8.4	～	8.7	—
	8.0	7.8	7.9	8.0	7.8	～	8.0	—
特記事項								

注) 上段:上層(海面下1m)

下段:下層(海底面上2m)

水質様式第3号

水質調査結果 (航路(-16m)施工中の濁り等監視(機器測定))

[平成30年6月分]

調査日: 平成30年6月6日(水)

項目	監視点						
	A1-1	A1-2	A1-3	最小値	～	最大値	平均値
時刻	10:39	11:00	11:16		—		—
水温[°C]	18.9	19.3	19.8	18.9	～	19.8	19.3
	17.1	16.8	16.6	16.6	～	17.1	16.8
塩分[—]	29.6	25.5	24.5	24.5	～	29.6	26.5
	32.5	32.4	32.5	32.4	～	32.5	32.5
濁度[度(カザリ)]	1.4	2.8	2.7	1.4	～	2.8	2.3
	3.3	6.7	6.3	3.3	～	6.7	5.4
水素イオン濃度	8.2	8.2	8.3	8.2	～	8.3	—
	8.0	7.9	7.8	7.8	～	8.0	—
特記事項							

注) 上段:上層(海面下1m)

下段:下層(海底面上2m)

項目	バックグラウンド点							
	B1	B2	B3	B4	最小値	～	最大値	平均値
時刻	10:18	9:15	9:36	9:55		—		—
水温[°C]	17.8	19.5	20.2	20.0	17.8	～	20.2	19.4
	17.2	15.8	16.6	16.9	15.8	～	17.2	16.6
塩分[—]	31.1	28.5	23.6	26.1	23.6	～	31.1	27.3
	32.5	32.0	32.5	32.5	32.0	～	32.5	32.4
濁度[度(カザリ)]	1.5	2.1	4.0	2.0	1.5	～	4.0	2.4
	2.0	2.9	7.7	4.4	2.0	～	7.7	4.3
水素イオン濃度	8.2	8.3	8.4	8.3	8.2	～	8.4	—
	8.0	7.7	7.8	7.9	7.7	～	8.0	—
特記事項								

注) 上段:上層(海面下1m)

下段:下層(海底面上2m)

水質様式第3号

水質調査結果 (航路(-16m)施工中の濁り等監視(機器測定))

[平成30年6月分]

調査日: 平成30年6月7日(木)

項目	監視点						
	A1-1	A1-2	A1-3	最小値	～	最大値	平均値
時刻	10:23	10:41	11:00		—		—
水温[°C]	19.3	18.8	19.3	18.8	～	19.3	19.1
	17.3	16.8	16.9	16.8	～	17.3	17.0
塩分[—]	28.2	29.3	26.4	26.4	～	29.3	28.0
	32.5	32.5	32.5	32.5	～	32.5	32.5
濁度[度(カサ)]	2.0	1.7	2.6	1.7	～	2.6	2.1
	2.2	4.8	7.8	2.2	～	7.8	4.9
水素イオン濃度	8.2	8.2	8.2	8.2	～	8.2	—
	8.0	7.8	7.9	7.8	～	8.0	—
特記事項							

注) 上段:上層(海面下1m)

下段:下層(海底面上2m)

項目	バックグラウンド点							
	B1	B2	B3	B4	最小値	～	最大値	平均値
時刻	10:05	8:59	9:22	9:44		—		—
水温[°C]	19.5	19.7	19.1	20.1	19.1	～	20.1	19.6
	17.3	17.0	17.0	17.3	17.0	～	17.3	17.2
塩分[—]	29.1	27.3	27.5	26.0	26.0	～	29.1	27.5
	32.4	32.5	32.5	32.5	32.4	～	32.5	32.5
濁度[度(カサ)]	2.1	2.9	2.6	3.5	2.1	～	3.5	2.8
	3.5	3.4	8.3	6.5	3.4	～	8.3	5.4
水素イオン濃度	8.3	8.4	8.2	8.5	8.2	～	8.5	—
	8.0	7.9	7.9	8.0	7.9	～	8.0	—
特記事項								

注) 上段:上層(海面下1m)

下段:下層(海底面上2m)



水質様式第3号

水質調査結果 (航路(-16m)施工中の濁り等監視(機器測定))

[平成30年6月分]

調査日: 平成30年6月8日(金)

項目	監視点						
	A1-1	A1-2	A1-3	最小値	～	最大値	平均値
時刻	10:33	10:49	11:08		—		—
水温[°C]	20.8	19.7	20.2	19.7	～	20.8	20.2
	17.3	17.3	17.0	17.0	～	17.3	17.2
塩分[—]	24.9	26.0	25.1	24.9	～	26.0	25.3
	32.4	32.4	32.5	32.4	～	32.5	32.4
濁度[度(カザリ)]	5.4	4.9	3.8	3.8	～	5.4	4.7
	2.5	2.4	5.3	2.4	～	5.3	3.4
水素イオン濃度	8.6	8.2	8.2	8.2	～	8.6	—
	8.0	8.0	7.9	7.9	～	8.0	—
特記事項							

注) 上段:上層(海面下1m)

下段:下層(海底面上2m)

項目	バックグラウンド点							
	B1	B2	B3	B4	最小値	～	最大値	平均値
時刻	10:15	9:10	9:32	9:55		—		—
水温[°C]	21.1	19.4	20.0	20.3	19.4	～	21.1	20.2
	17.4	17.2	17.1	17.3	17.1	～	17.4	17.3
塩分[—]	23.7	25.8	26.2	24.8	23.7	～	26.2	25.1
	32.4	32.4	32.5	32.5	32.4	～	32.5	32.5
濁度[度(カザリ)]	5.8	2.9	3.7	4.0	2.9	～	5.8	4.1
	2.6	3.0	4.7	5.5	2.6	～	5.5	4.0
水素イオン濃度	8.5	8.0	8.2	8.4	8.0	～	8.5	—
	8.0	8.0	7.9	7.9	7.9	～	8.0	—
特記事項								

注) 上段:上層(海面下1m)

下段:下層(海底面上2m)

水質様式第3号

水質調査結果 (航路(-16m)施工中の濁り等監視(機器測定))

[平成30年6月分]

調査日: 平成30年6月11日(月)

項目	監視点						
	A1-1	A1-2	A1-3	最小値	～	最大値	平均値
時刻	10:36	10:51	11:06		—		—
水温[°C]	18.4	18.4	18.7	18.4	～	18.7	18.5
	17.8	17.1	17.1	17.1	～	17.8	17.3
塩分[—]	31.0	30.0	29.3	29.3	～	31.0	30.1
	32.6	32.5	32.5	32.5	～	32.6	32.5
濁度[度(カザリ)]	1.5	2.1	1.9	1.5	～	2.1	1.8
	5.1	5.9	6.2	5.1	～	6.2	5.7
水素イオン濃度	8.1	8.0	8.0	8.0	～	8.1	—
	8.0	7.9	7.8	7.8	～	8.0	—
特記事項							

注) 上段:上層(海面下1m)

下段:下層(海底面上2m)

項目	バックグラウンド点							
	B1	B2	B3	B4	最小値	～	最大値	平均値
時刻	10:19	9:18	9:38	9:57		—		—
水温[°C]	18.1	18.4	18.6	18.6	18.1	～	18.6	18.4
	17.7	17.5	17.3	17.9	17.3	～	17.9	17.6
塩分[—]	32.5	31.7	29.6	30.8	29.6	～	32.5	31.2
	32.6	32.5	32.5	32.6	32.5	～	32.6	32.6
濁度[度(カザリ)]	1.4	1.3	1.6	1.4	1.3	～	1.6	1.4
	5.5	3.2	7.2	6.9	3.2	～	7.2	5.7
水素イオン濃度	8.1	8.1	8.0	8.1	8.0	～	8.1	—
	8.0	8.0	7.9	8.0	7.9	～	8.0	—
特記事項								

注) 上段:上層(海面下1m)

下段:下層(海底面上2m)

水質様式第3号

水質調査結果 (航路(-16m)施工中の濁り等監視(機器測定))

[平成30年6月分]

調査日: 平成30年6月12日(火)

項目	監視点						
	A1-1	A1-2	A1-3	最小値	～	最大値	平均値
時刻	10:29	10:47	11:13		—		—
水温[°C]	19.5	19.2	18.6	18.6	～	19.5	19.1
	17.8	17.4	17.4	17.4	～	17.8	17.5
塩分[—]	27.7	28.5	30.8	27.7	～	30.8	29.0
	32.5	32.5	32.5	32.5	～	32.5	32.5
濁度[度(カザリ)]	2.3	2.2	2.0	2.0	～	2.3	2.2
	4.7	4.6	7.3	4.6	～	7.3	5.5
水素イオン濃度	8.3	8.3	8.1	8.1	～	8.3	—
	8.0	7.9	7.9	7.9	～	8.0	—
特記事項							

注) 上段:上層(海面下1m)

下段:下層(海底面上2m)

項目	バックグラウンド点							
	B1	B2	B3	B4	最小値	～	最大値	平均値
時刻	10:07	9:00	9:27	9:46		—		—
水温[°C]	19.6	18.8	19.1	18.9	18.8	～	19.6	19.1
	18.0	17.6	17.6	17.6	17.6	～	18.0	17.7
塩分[—]	26.6	29.7	28.9	29.3	26.6	～	29.7	28.6
	32.6	32.5	32.5	32.5	32.5	～	32.6	32.5
濁度[度(カザリ)]	2.5	2.7	2.2	1.6	1.6	～	2.7	2.3
	3.5	12.2	7.0	5.6	3.5	～	12.2	7.1
水素イオン濃度	8.3	8.1	8.2	8.2	8.1	～	8.3	—
	8.1	7.9	7.9	7.9	7.9	～	8.1	—
特記事項								

注) 上段:上層(海面下1m)

下段:下層(海底面上2m)

水質様式第3号

水質調査結果 (航路(-16m)施工中の濁り等監視(機器測定))

[平成30年6月分]

調査日: 平成30年6月13日(水)

項目	監視点						
	A1-1	A1-2	A1-3	最小値	～	最大値	平均値
時刻	10:18	10:32	10:47		—		—
水温[°C]	19.7	19.8	19.0	19.0	～	19.8	19.5
	17.9	17.9	17.6	17.6	～	17.9	17.8
塩分[—]	26.1	25.2	29.4	25.2	～	29.4	26.9
	32.4	32.5	32.5	32.4	～	32.5	32.5
濁度[度(カザリ)]	2.5	2.8	2.8	2.5	～	2.8	2.7
	4.5	3.4	7.0	3.4	～	7.0	5.0
水素イオン濃度	8.3	8.1	8.2	8.1	～	8.3	—
	8.0	8.0	7.9	7.9	～	8.0	—
特記事項							

注) 上段:上層(海面下1m)

下段:下層(海底面上2m)

項目	バックグラウンド点							
	B1	B2	B3	B4	最小値	～	最大値	平均値
時刻	9:48	8:37	9:03	9:27		—		—
水温[°C]	19.6	18.9	19.6	19.1	18.9	～	19.6	19.3
	18.0	17.8	17.6	17.7	17.6	～	18.0	17.8
塩分[—]	26.4	29.1	26.8	27.1	26.4	～	29.1	27.4
	32.5	32.5	32.5	32.5	32.5	～	32.5	32.5
濁度[度(カザリ)]	3.0	1.8	2.8	2.4	1.8	～	3.0	2.5
	5.5	3.6	6.6	9.5	3.6	～	9.5	6.3
水素イオン濃度	8.3	8.1	8.1	8.3	8.1	～	8.3	—
	8.0	8.0	7.9	7.9	7.9	～	8.0	—
特記事項								

注) 上段:上層(海面下1m)

下段:下層(海底面上2m)

水質様式第3号

水質調査結果 (航路(-16m)施工中の濁り等監視(機器測定))

[平成30年6月分]

調査日: 平成30年6月14日(木)

項目	監視点						
	A1-1	A1-2	A1-3	最小値	～	最大値	平均値
時刻	9:48	10:07	10:22		—		—
水温[°C]	18.6	19.5	19.4	18.6	～	19.5	19.2
	17.8	18.0	17.7	17.7	～	18.0	17.8
塩分[—]	31.9	27.3	28.1	27.3	～	31.9	29.1
	32.5	32.4	32.5	32.4	～	32.5	32.5
濁度[度(カサ)]	2.5	2.3	2.7	2.3	～	2.7	2.5
	8.5	4.5	8.0	4.5	～	8.5	7.0
水素イオン濃度	8.1	8.1	8.1	8.1	～	8.1	—
	7.9	7.9	7.9	7.9	～	7.9	—
特記事項							

注) 上段:上層(海面下1m)

下段:下層(海底面上2m)

項目	バックグラウンド点							
	B1	B2	B3	B4	最小値	～	最大値	平均値
時刻	9:28	8:34	8:53	9:08		—		—
水温[°C]	18.7	18.3	19.1	18.7	18.3	～	19.1	18.7
	18.1	17.7	17.6	17.7	17.6	～	18.1	17.8
塩分[—]	32.2	31.5	28.9	30.7	28.9	～	32.2	30.8
	32.5	32.5	32.5	32.5	32.5	～	32.5	32.5
濁度[度(カサ)]	2.1	2.9	2.5	2.0	2.0	～	2.9	2.4
	7.3	8.2	8.3	8.5	7.3	～	8.5	8.1
水素イオン濃度	8.1	8.1	8.3	8.2	8.1	～	8.3	—
	8.0	7.9	7.9	7.9	7.9	～	8.0	—
特記事項								

注) 上段:上層(海面下1m)

下段:下層(海底面上2m)

水質様式第3号

水質調査結果 (航路(-16m)施工中の濁り等監視(機器測定))

[平成30年6月分]

調査日: 平成30年6月15日(金)

項目	監視点						
	A1-1	A1-2	A1-3	最小値	～	最大値	平均値
時刻	10:11	10:30	10:44		—		—
水温[°C]	19.1	19.4	19.3	19.1	～	19.4	19.3
	18.0	17.8	17.6	17.6	～	18.0	17.8
塩分[—]	29.2	26.5	27.9	26.5	～	29.2	27.9
	32.5	32.5	32.5	32.5	～	32.5	32.5
濁度[度(カサ)]	2.7	2.6	2.6	2.6	～	2.7	2.6
	7.8	5.0	6.4	5.0	～	7.8	6.4
水素イオン濃度	8.3	8.2	8.2	8.2	～	8.3	—
	8.0	8.0	7.9	7.9	～	8.0	—
特記事項							

注) 上段:上層(海面下1m)

下段:下層(海底面上2m)

項目	バックグラウンド点							
	B1	B2	B3	B4	最小値	～	最大値	平均値
時刻	9:50	8:46	9:04	9:27		—		—
水温[°C]	18.9	19.2	19.4	19.1	18.9	～	19.4	19.2
	18.1	17.9	17.6	17.8	17.6	～	18.1	17.9
塩分[—]	30.2	29.5	27.9	29.8	27.9	～	30.2	29.4
	32.5	32.5	32.5	32.5	32.5	～	32.5	32.5
濁度[度(カサ)]	2.5	3.7	3.0	2.7	2.5	～	3.7	3.0
	4.8	4.5	5.8	7.3	4.5	～	7.3	5.6
水素イオン濃度	8.2	8.2	8.2	8.3	8.2	～	8.3	—
	8.0	8.0	7.9	7.9	7.9	～	8.0	—
特記事項								

注) 上段:上層(海面下1m)

下段:下層(海底面上2m)

水質様式第3号

水質調査結果 (航路(-16m)施工中の濁り等監視(機器測定))

[平成30年6月分]

調査日: 平成30年6月19日(火)

項目	監視点						
	A1-1	A1-2	A1-3	最小値	～	最大値	平均値
時刻	10:40	10:58	11:39		—		—
水温[°C]	20.5	20.4	20.0	20.0	～	20.5	20.3
	18.2	18.2	18.4	18.2	～	18.4	18.3
塩分[—]	28.2	29.5	30.1	28.2	～	30.1	29.3
	32.4	32.4	32.4	32.4	～	32.4	32.4
濁度[度(カザリ)]	3.3	3.7	3.0	3.0	～	3.7	3.3
	3.3	9.8	7.1	3.3	～	9.8	6.7
水素イオン濃度	8.4	8.4	8.3	8.3	～	8.4	—
	8.0	7.9	8.0	7.9	～	8.0	—
特記事項	A1-2(下層)において管理目標値Iを超過したが、原因として工事以外のものである可能性が高い。						

注) 上段:上層(海面下1m)

下段:下層(海底面上2m)

項目	バックグラウンド点							
	B1	B2	B3	B4	最小値	～	最大値	平均値
時刻	10:19	9:04	9:29	9:54		—		—
水温[°C]	20.1	19.6	20.3	19.9	19.6	～	20.3	20.0
	18.1	18.6	18.3	18.6	18.1	～	18.6	18.4
塩分[—]	28.8	30.0	28.6	29.8	28.6	～	30.0	29.3
	32.4	32.4	32.4	32.5	32.4	～	32.5	32.4
濁度[度(カザリ)]	3.0	2.5	3.4	2.8	2.5	～	3.4	2.9
	3.6	5.3	8.9	6.7	3.6	～	8.9	6.1
水素イオン濃度	8.4	8.2	8.4	8.3	8.2	～	8.4	—
	7.9	8.0	8.0	8.0	7.9	～	8.0	—
特記事項								

注) 上段:上層(海面下1m)

下段:下層(海底面上2m)

水質様式第4号

水質調査結果(航路(-16m)施工中の濁り等監視(採水分析):総括)[平成30年6月分]

監視点: A1-1 ~ A1-3

項目 調査日	SS [mg/L]		FSS [mg/L]			
	最小値	～ 最大値	平均値	最小値	～ 最大値	平均値
5 (火)	4.1	～ 9.0	6.2	0.5	～ 3.3	1.9
	2.3	～ 11	5.9	<0.1	～ 7.5	5.2
12 (火)	2.4	～ 4.0	3.1	0.5	～ 0.7	0.6
	3.1	～ 5.2	3.9	1.7	～ 3.7	2.5
19 (火)	3.7	～ 5.5	4.8	2.0	～ 2.6	2.4
	2.5	～ 7.4	5.0	1.6	～ 6.1	3.9
	-			-		
	-			-		
	-			-		
	-			-		
全体	2.4	～ 9.0	4.7	0.5	～ 3.3	1.6
	2.3	～ 11	4.9	1.6	～ 7.5	3.3

注) 上段:上層(海面下1m)

下段:下層(海底面上2m)

バックグラウンド: B1 ~ B4

項目 調査日	SS [mg/L]		FSS [mg/L]			
	最小値	～ 最大値	平均値	最小値	～ 最大値	平均値
5 (火)	2.9	～ 7.3	5.3	1.0	～ 2.6	2.0
	2.7	～ 3.6	3.2	0.7	～ 1.7	1.3
12 (火)	2.2	～ 4.6	3.6	0.6	～ 1.4	1.0
	3.3	～ 9.8	5.5	2.2	～ 7.3	3.9
19 (火)	2.9	～ 4.3	3.8	1.5	～ 2.6	2.1
	2.5	～ 9.8	5.7	1.6	～ 5.4	3.6
	-			-		
	-			-		
	-			-		
	-			-		
全体	2.2	～ 7.3	4.2	0.6	～ 2.6	1.7
	2.5	～ 9.8	4.8	0.7	～ 7.3	2.9

注) 上段:上層(海面下1m)

下段:下層(海底面上2m)



水質様式第5号

水質調査結果(航路(-16m)施工中の濁り等監視(採水分析))[平成30年6月分]

調査日:平成30年6月5日(火)

項目	監視点					
	A1-1	A1-2	A1-3	最小値	～ 最大值	平均値
時刻	10:19	10:35	11:38	—		—
SS[mg/L]	4.1	5.4	9.0	4.1	～ 9.0	6.2
	2.3	11	4.3	2.3	～ 11	5.9
FSS[mg/L]	0.5	1.9	3.3	0.5	～ 3.3	1.9
	<0.1	7.5	2.9	<0.1	～ 7.5	5.2
特記事項	現地での機器測定による濁度の結果では、A1-2の下層で管理目標値 I を超過していた。 上記の採水分析の結果では、監視点A1-2の下層、監視点A1-3の上層でバックグラウンド点の平均値に2.0mg/Lを加えた値(上層 7.3mg/L、下層 5.2mg/L)を超過していた。 監視点A1-2の下層については、FSS/SSの割合が68%であり、土粒子及び有機物によるものと考えられる。 監視点A1-3の上層については、FSS/SSの割合が37%であったこと、また目視により赤潮の発生を確認しており、赤潮によるものと考えられる。					

注) 上段:上層(海面下1m)

下段:下層(海底面上2m)

項目	バックグラウンド点						
	B1	B2	B3	B4	最小値	～ 最大值	平均値
時刻	10:01	9:02	9:24	9:43	—		—
SS[mg/L]	2.9	6.0	7.3	5.1	2.9	～ 7.3	5.3
	2.7	2.8	3.6	3.5	2.7	～ 3.6	3.2
FSS[mg/L]	1.0	2.6	2.2	2.3	1.0	～ 2.6	2.0
	0.7	1.0	1.7	1.6	0.7	～ 1.7	1.3
特記事項							

注) 上段:上層(海面下1m)

下段:下層(海底面上2m)

水質様式第5号

水質調査結果(航路(-16m)施工中の濁り等監視(採水分析))[平成30年6月分]

調査日:平成30年6月12日(火)

項目	監視点						
	A1-1	A1-2	A1-3	最小値	～	最大値	平均値
時刻	10:29	10:47	11:13	—			—
SS[mg/L]	2.9	4.0	2.4	2.4	～	4.0	3.1
	3.3	3.1	5.2	3.1	～	5.2	3.9
FSS[mg/L]	0.5	0.6	0.7	0.5	～	0.7	0.6
	2.2	1.7	3.7	1.7	～	3.7	2.5
特記事項							

注) 上段:上層(海面下1m)

下段:下層(海底面上2m)

項目	バックグラウンド点							
	B1	B2	B3	B4	最小値	～	最大値	平均値
時刻	10:07	9:00	9:27	9:46	—			—
SS[mg/L]	4.6	2.2	3.3	4.4	2.2	～	4.6	3.6
	4.2	9.8	4.8	3.3	3.3	～	9.8	5.5
FSS[mg/L]	0.6	0.7	1.4	1.3	0.6	～	1.4	1.0
	2.2	7.3	3.6	2.5	2.2	～	7.3	3.9
特記事項								

注) 上段:上層(海面下1m)

下段:下層(海底面上2m)

水質様式第5号

水質調査結果(航路(-16m)施工中の濁り等監視(採水分析))[平成30年6月分]

調査日:平成30年6月19日(火)

項目	監視点						
	A1-1	A1-2	A1-3	最小値	～	最大値	平均値
時刻	10:40	10:58	11:39	—			—
SS[mg/L]	5.1	5.5	3.7	3.7	～	5.5	4.8
	2.5	7.4	5.2	2.5	～	7.4	5.0
FSS[mg/L]	2.6	2.6	2.0	2.0	～	2.6	2.4
	1.6	6.1	4.1	1.6	～	6.1	3.9
特記事項							

注) 上段:上層(海面下1m)

下段:下層(海底面上2m)

項目	バックグラウンド点							
	B1	B2	B3	B4	最小値	～	最大値	平均値
時刻	10:19	9:04	9:29	9:54	—			—
SS[mg/L]	4.1	2.9	4.3	3.7	2.9	～	4.3	3.8
	2.5	3.9	6.6	9.8	2.5	～	9.8	5.7
FSS[mg/L]	2.0	1.5	2.6	2.1	1.5	～	2.6	2.1
	1.6	2.8	5.4	4.5	1.6	～	5.4	3.6
特記事項								

注) 上段:上層(海面下1m)

下段:下層(海底面上2m)

## 1-1-2-4 平成 30 年 7 月調査結果

水質様式第2号

水質調査結果(航路(-16m)施工中の濁り等監視(機器測定):総括)(1)[平成30年7月分]

監視点: A1-1 ~ A1-3

項目 調査日	水温 [°C]		塩分 [－]		濁度 [度(カオリ)]		水素イオン濃度 [－]	
	最小値 ~ 最大値	平均値	最小値 ~ 最大値	平均値	最小値 ~ 最大値	平均値	最小値 ~ 最大値	
1 (日)	-		-		-		-	
	-		-		-		-	
2 (月)	26.0 ~ 26.1	26.1	23.7 ~ 25.5	24.7	2.6 ~ 2.8	2.7	8.7 ~ 8.8	
	20.4 ~ 20.5	20.4	32.1 ~ 32.2	32.2	2.3 ~ 8.2	4.4	8.0 ~ 8.1	
3 (火)	24.5 ~ 26.5	25.2	20.9 ~ 27.3	25.1	1.8 ~ 3.7	2.6	8.5 ~ 8.7	
	20.4 ~ 20.7	20.6	32.1 ~ 32.2	32.2	2.8 ~ 6.8	4.4	8.1 ~ 8.1	
4 (水)	-		-		-		-	
	-		-		-		-	
5 (木)	-		-		-		-	
	-		-		-		-	
6 (金)	-		-		-		-	
	-		-		-		-	
7 (土)	23.7 ~ 24.0	23.9	12.0 ~ 12.8	12.4	14.4 ~ 25.7	21.9	8.0 ~ 8.1	
	22.1 ~ 22.3	22.2	31.5 ~ 31.6	31.6	4.1 ~ 5.6	4.9	8.1 ~ 8.1	
8 (日)	-		-		-		-	
	-		-		-		-	
9 (月)	25.1 ~ 27.3	26.1	8.4 ~ 23.2	16.4	6.7 ~ 49.2	23.4	8.1 ~ 8.2	
	21.8 ~ 22.1	21.9	31.6 ~ 31.7	31.6	3.7 ~ 4.3	4.0	8.0 ~ 8.1	
10 (火)	25.5 ~ 26.8	26.0	17.6 ~ 19.4	18.8	10.1 ~ 12.3	11.4	8.2 ~ 8.5	
	21.9 ~ 22.3	22.0	31.3 ~ 31.6	31.5	3.7 ~ 15.1	8.7	8.0 ~ 8.1	
11 (水)	26.4 ~ 26.8	26.6	15.5 ~ 18.7	17.1	6.5 ~ 9.1	8.2	8.6 ~ 8.7	
	22.4 ~ 23.0	22.8	30.5 ~ 30.9	30.6	1.0 ~ 8.1	3.5	7.9 ~ 8.2	
12 (木)	26.9 ~ 27.1	27.0	12.5 ~ 18.4	16.2	4.6 ~ 7.2	6.1	8.5 ~ 8.8	
	22.4 ~ 22.6	22.5	30.8 ~ 31.0	30.9	2.4 ~ 5.6	4.2	8.1 ~ 8.1	
13 (金)	26.3 ~ 27.7	26.9	14.9 ~ 20.2	16.8	2.9 ~ 4.2	3.6	8.3 ~ 8.5	
	22.3 ~ 22.6	22.4	30.9 ~ 31.2	31.0	2.3 ~ 7.2	4.8	8.0 ~ 8.1	
14 (土)	27.2 ~ 27.5	27.4	15.9 ~ 20.0	17.8	3.9 ~ 5.8	5.1	8.6 ~ 9.0	
	22.1 ~ 22.3	22.2	31.1 ~ 31.3	31.2	2.7 ~ 7.4	4.5	8.0 ~ 8.0	
15 (日)	-		-		-		-	
	-		-		-		-	
16 (月)	-		-		-		-	
	-		-		-		-	

注) 上段: 上層(海面下1m)  
下段: 下層(海底面上2m)

水質様式第2号

水質調査結果(航路(-16m)施工中の濁り等監視(機器測定):総括)(2)[平成30年7月分]

監視点: A1-1 ~ A1-3

項目 調査日	水温 [°C]		塩分 [－]		濁度 [度(カオリン)]		水素イオン濃度 [－]	
	最小値 ~ 最大値	平均値	最小値 ~ 最大値	平均値	最小値 ~ 最大値	平均値	最小値 ~ 最大値	
17 (火)	28.9 ~ 29.5	29.2	7.0 ~ 14.9	11.1	4.9 ~ 6.6	6.0	8.9 ~ 9.0	
	21.8 ~ 22.0	21.9	31.4 ~ 31.5	31.4	2.8 ~ 5.7	4.6	7.9 ~ 8.1	
18 (水)	27.6 ~ 28.0	27.8	15.1 ~ 19.0	17.7	4.8 ~ 5.5	5.2	8.5 ~ 8.7	
	21.8 ~ 21.9	21.8	31.4 ~ 31.6	31.5	3.4 ~ 8.2	6.2	7.8 ~ 8.1	
19 (木)	25.6 ~ 27.4	26.4	17.7 ~ 24.0	21.5	2.4 ~ 4.4	3.3	8.3 ~ 8.7	
	21.7 ~ 21.8	21.8	31.4 ~ 31.6	31.5	2.9 ~ 7.2	5.0	7.9 ~ 8.0	
20 (金)	27.0 ~ 28.6	27.7	16.7 ~ 21.6	19.5	3.1 ~ 5.0	4.1	8.6 ~ 8.9	
	21.6 ~ 21.9	21.8	31.4 ~ 31.5	31.5	2.7 ~ 8.3	5.6	7.9 ~ 8.0	
21 (土)	28.2 ~ 28.8	28.5	18.8 ~ 21.8	20.2	2.5 ~ 4.1	3.5	8.6 ~ 8.9	
	21.7 ~ 22.0	21.9	31.3 ~ 31.5	31.4	4.3 ~ 6.3	5.3	7.9 ~ 7.9	
22 (日)	-		-		-		-	
	-		-		-		-	
23 (月)	29.1 ~ 29.4	29.3	19.0 ~ 20.2	19.4	4.0 ~ 4.0	4.0	8.8 ~ 8.9	
	21.6 ~ 22.0	21.8	31.3 ~ 31.6	31.4	1.6 ~ 5.7	3.4	7.9 ~ 8.0	
24 (火)	27.3 ~ 27.5	27.4	22.6 ~ 23.9	23.3	2.4 ~ 4.4	3.3	8.4 ~ 8.5	
	21.9 ~ 22.0	21.9	31.3 ~ 31.4	31.4	1.8 ~ 3.3	2.6	7.8 ~ 8.1	
25 (水)	25.5 ~ 26.7	26.3	24.5 ~ 28.0	26.1	1.2 ~ 2.6	2.0	8.2 ~ 8.5	
	22.0 ~ 22.2	22.1	31.2 ~ 31.3	31.3	1.1 ~ 6.0	3.1	7.9 ~ 8.0	
26 (木)	27.3 ~ 28.2	27.7	24.4 ~ 25.0	24.7	2.7 ~ 4.5	3.8	8.6 ~ 8.7	
	22.0 ~ 22.4	22.2	31.1 ~ 31.3	31.2	0.9 ~ 2.5	1.6	7.9 ~ 8.0	
27 (金)	28.4 ~ 28.6	28.5	23.0 ~ 24.2	23.7	3.7 ~ 5.2	4.3	8.7 ~ 8.8	
	22.2 ~ 22.6	22.5	31.0 ~ 31.2	31.1	1.4 ~ 2.7	1.9	7.9 ~ 8.0	
28 (土)	-		-		-		-	
	-		-		-		-	
29 (日)	-		-		-		-	
	-		-		-		-	
30 (月)	25.9 ~ 26.3	26.1	23.7 ~ 27.2	24.9	1.8 ~ 2.2	2.0	8.3 ~ 8.3	
	22.1 ~ 22.3	22.2	31.2 ~ 31.3	31.2	3.6 ~ 7.9	5.1	7.8 ~ 7.8	
31 (火)	26.1 ~ 26.5	26.2	25.0 ~ 27.1	26.0	1.2 ~ 2.4	1.7	8.1 ~ 8.2	
	21.8 ~ 21.9	21.9	31.4 ~ 31.6	31.5	4.5 ~ 6.5	5.8	7.7 ~ 7.8	
全体	23.7 ~ 29.5	27.0	7.0 ~ 28.0	20.2	1.2 ~ 49.2	6.1	8.0 ~ 9.0	
	20.4 ~ 23.0	21.9	30.5 ~ 32.2	31.4	0.9 ~ 15.1	4.5	7.7 ~ 8.2	

注) 上段: 上層(海面下1m)

下段: 下層(海底面上2m)

水質様式第2号

水質調査結果(航路(-16m)施工中の濁り等監視(機器測定):総括)(3)[平成30年7月分]

バックグラウンド: B1 ~ B4

項目 調査日	水温 [°C]		塩分 [ー]		濁度 [度(カオリン)]		水素イオン濃度 [ー]	
	最小値 ~ 最大値	平均値	最小値 ~ 最大値	平均値	最小値 ~ 最大値	平均値	最小値 ~ 最大値	
1 (日)	-		-		-		-	
	-		-		-		-	
2 (月)	25.2 ~ 27.7	26.5	20.5 ~ 26.0	23.7	2.8 ~ 4.5	3.3	8.7 ~ 8.9	
	20.2 ~ 20.7	20.4	32.0 ~ 32.3	32.2	1.8 ~ 10.8	5.6	7.9 ~ 8.1	
3 (火)	24.7 ~ 26.2	25.4	22.6 ~ 26.9	25.0	1.7 ~ 4.5	3.2	8.5 ~ 8.7	
	20.1 ~ 20.5	20.3	32.0 ~ 32.3	32.2	2.4 ~ 7.5	4.5	7.9 ~ 8.1	
4 (水)	-		-		-		-	
	-		-		-		-	
5 (木)	-		-		-		-	
	-		-		-		-	
6 (金)	-		-		-		-	
	-		-		-		-	
7 (土)	22.6 ~ 24.0	23.5	10.7 ~ 14.8	13.1	15.6 ~ 45.1	25.9	7.9 ~ 8.1	
	21.9 ~ 22.1	22.0	31.5 ~ 31.7	31.6	4.6 ~ 6.5	5.4	8.0 ~ 8.1	
8 (日)	-		-		-		-	
	-		-		-		-	
9 (月)	25.8 ~ 27.3	26.4	8.0 ~ 18.4	14.0	12.6 ~ 51.6	25.3	8.0 ~ 8.1	
	22.0 ~ 22.4	22.2	31.3 ~ 31.7	31.6	1.2 ~ 3.1	1.9	8.1 ~ 8.1	
10 (火)	25.6 ~ 26.7	26.3	17.4 ~ 20.9	18.7	5.7 ~ 17.8	12.4	8.3 ~ 8.3	
	21.9 ~ 22.2	22.0	31.4 ~ 31.6	31.5	5.3 ~ 10.2	7.9	8.0 ~ 8.1	
11 (水)	26.1 ~ 26.9	26.6	13.4 ~ 17.5	16.1	6.0 ~ 11.5	8.2	8.5 ~ 8.6	
	22.2 ~ 23.2	22.7	30.1 ~ 31.3	30.7	1.2 ~ 11.7	6.0	8.0 ~ 8.2	
12 (木)	26.7 ~ 27.3	27.0	13.9 ~ 18.1	16.3	4.8 ~ 7.5	6.4	8.5 ~ 8.8	
	22.0 ~ 23.0	22.5	30.4 ~ 31.5	31.0	1.4 ~ 10.5	5.5	7.9 ~ 8.1	
13 (金)	26.0 ~ 27.9	26.8	15.8 ~ 22.4	19.0	1.8 ~ 6.0	3.6	8.3 ~ 8.8	
	21.8 ~ 22.9	22.3	30.5 ~ 31.7	31.2	3.4 ~ 6.5	5.0	7.9 ~ 8.1	
14 (土)	27.2 ~ 28.2	27.7	17.4 ~ 19.6	18.4	2.8 ~ 6.3	4.3	8.4 ~ 8.8	
	21.6 ~ 22.4	22.1	30.9 ~ 31.7	31.4	1.6 ~ 6.2	4.7	7.8 ~ 8.1	
15 (日)	-		-		-		-	
	-		-		-		-	
16 (月)	-		-		-		-	
	-		-		-		-	

注) 上段: 上層(海面下1m)  
下段: 下層(海底面上2m)

水質様式第2号

水質調査結果(航路(-16m)施工中の濁り等監視(機器測定):総括)(4)[平成30年7月分]

バックグラウンド: B1 ~ B4

項目 調査日	水温 [°C]		塩分 [ー]		濁度 [度(カオリン)]		水素イオン濃度 [ー]	
	最小値 ~ 最大値	平均値	最小値 ~ 最大値	平均値	最小値 ~ 最大値	平均値	最小値 ~ 最大値	
17 (火)	28.5 ~ 29.2	28.8	8.0 ~ 14.2	11.2	4.3 ~ 7.5	5.8	8.8 ~ 9.0	
	21.8 ~ 22.0	21.9	31.4 ~ 31.6	31.5	2.8 ~ 6.2	4.5	7.8 ~ 8.1	
18 (水)	27.9 ~ 28.8	28.3	12.3 ~ 17.0	14.4	3.2 ~ 6.0	4.7	8.5 ~ 8.8	
	21.7 ~ 22.0	21.8	31.5 ~ 31.6	31.5	4.3 ~ 7.0	6.0	7.9 ~ 8.0	
19 (木)	26.0 ~ 28.8	26.9	13.6 ~ 24.2	20.7	2.2 ~ 5.7	3.6	8.3 ~ 8.9	
	21.6 ~ 21.9	21.7	31.5 ~ 31.6	31.6	4.1 ~ 10.6	6.5	7.9 ~ 8.0	
20 (金)	27.3 ~ 28.3	27.7	18.9 ~ 21.3	20.1	3.3 ~ 5.3	4.2	8.6 ~ 8.8	
	21.6 ~ 21.9	21.7	31.4 ~ 31.6	31.5	2.8 ~ 9.4	6.5	7.9 ~ 8.1	
21 (土)	28.0 ~ 29.2	28.6	17.3 ~ 21.8	19.8	2.5 ~ 4.7	3.4	8.7 ~ 8.9	
	21.6 ~ 21.8	21.7	31.4 ~ 31.6	31.5	3.7 ~ 6.1	5.2	7.9 ~ 8.0	
22 (日)	-		-		-		-	
	-		-		-		-	
23 (月)	28.8 ~ 29.2	29.0	16.7 ~ 21.7	19.6	1.8 ~ 4.8	2.9	8.6 ~ 8.8	
	21.6 ~ 22.3	21.9	30.8 ~ 31.5	31.3	1.8 ~ 4.5	3.4	7.9 ~ 8.0	
24 (火)	26.7 ~ 29.1	27.8	18.7 ~ 25.4	23.5	2.0 ~ 3.4	2.6	8.3 ~ 8.6	
	21.7 ~ 22.1	21.9	31.1 ~ 31.5	31.4	1.7 ~ 5.6	3.4	7.7 ~ 8.1	
25 (水)	24.9 ~ 27.0	26.2	24.7 ~ 28.4	26.7	1.2 ~ 2.6	1.8	8.2 ~ 8.5	
	21.7 ~ 22.3	22.0	31.2 ~ 31.5	31.4	2.2 ~ 5.8	3.6	7.8 ~ 7.9	
26 (木)	27.3 ~ 28.1	27.6	23.7 ~ 26.8	25.3	2.3 ~ 3.4	2.7	8.5 ~ 8.6	
	21.8 ~ 23.4	22.5	30.8 ~ 31.4	31.1	1.9 ~ 4.3	3.1	7.7 ~ 8.0	
27 (金)	27.4 ~ 28.3	27.9	24.0 ~ 27.2	25.2	2.2 ~ 4.6	3.6	8.5 ~ 8.7	
	21.9 ~ 23.0	22.5	30.9 ~ 31.4	31.1	1.2 ~ 5.8	3.4	7.8 ~ 8.0	
28 (土)	-		-		-		-	
	-		-		-		-	
29 (日)	-		-		-		-	
	-		-		-		-	
30 (月)	26.0 ~ 26.5	26.3	23.0 ~ 27.1	25.1	1.2 ~ 3.4	2.4	8.3 ~ 8.4	
	21.7 ~ 22.8	22.1	30.9 ~ 31.5	31.3	2.8 ~ 11.7	6.1	7.7 ~ 7.9	
31 (火)	25.9 ~ 26.3	26.2	26.5 ~ 28.0	27.4	0.6 ~ 1.7	1.0	8.2 ~ 8.3	
	21.8 ~ 22.4	22.1	31.3 ~ 31.7	31.5	2.6 ~ 9.3	5.3	7.7 ~ 8.1	
全体	22.6 ~ 29.2	27.0	8.0 ~ 28.4	20.1	0.6 ~ 51.6	6.2	7.9 ~ 9.0	
	20.1 ~ 23.4	21.9	30.1 ~ 32.3	31.4	1.2 ~ 11.7	4.9	7.7 ~ 8.2	

注) 上段: 上層(海面下1m)

下段: 下層(海底面上2m)



水質様式第3号

水質調査結果 (航路(-16m)施工中の濁り等監視(機器測定))

[平成30年7月分]

調査日: 平成30年7月2日(月)

項目	監視点						
	A1-1	A1-2	A1-3	最小値	～	最大値	平均値
時刻	15:18	15:38	15:58		—		—
水温[°C]	26.1	26.1	26.0	26.0	～	26.1	26.1
	20.4	20.4	20.5	20.4	～	20.5	20.4
塩分[—]	23.7	25.0	25.5	23.7	～	25.5	24.7
	32.2	32.1	32.2	32.1	～	32.2	32.2
濁度[度(カザリ)]	2.8	2.6	2.6	2.6	～	2.8	2.7
	8.2	2.3	2.7	2.3	～	8.2	4.4
水素イオン濃度	8.8	8.7	8.7	8.7	～	8.8	—
	8.0	8.0	8.1	8.0	～	8.1	—
特記事項							

注) 上段:上層(海面下1m)

下段:下層(海底面上2m)

項目	バックグラウンド点							
	B1	B2	B3	B4	最小値	～	最大値	平均値
時刻	14:57	13:50	14:17	14:36		—		—
水温[°C]	26.2	27.7	25.2	26.9	25.2	～	27.7	26.5
	20.2	20.7	20.5	20.2	20.2	～	20.7	20.4
塩分[—]	24.0	20.5	26.0	24.4	20.5	～	26.0	23.7
	32.2	32.0	32.3	32.3	32.0	～	32.3	32.2
濁度[度(カザリ)]	3.0	4.5	2.8	3.0	2.8	～	4.5	3.3
	7.6	10.8	2.0	1.8	1.8	～	10.8	5.6
水素イオン濃度	8.8	8.9	8.7	8.8	8.7	～	8.9	—
	8.0	7.9	8.1	8.1	7.9	～	8.1	—
特記事項								

注) 上段:上層(海面下1m)

下段:下層(海底面上2m)

水質様式第3号

水質調査結果 (航路(-16m)施工中の濁り等監視(機器測定))

[平成30年7月分]

調査日: 平成30年7月3日(火)

項目	監視点						
	A1-1	A1-2	A1-3	最小値	～	最大値	平均値
時刻	10:07	10:20	10:35		—		—
水温[°C]	24.7	24.5	26.5	24.5	～	26.5	25.2
	20.6	20.7	20.4	20.4	～	20.7	20.6
塩分[—]	27.2	27.3	20.9	20.9	～	27.3	25.1
	32.2	32.1	32.2	32.1	～	32.2	32.2
濁度[度(カサ)]	1.8	2.2	3.7	1.8	～	3.7	2.6
	2.8	3.5	6.8	2.8	～	6.8	4.4
水素イオン濃度	8.5	8.5	8.7	8.5	～	8.7	—
	8.1	8.1	8.1	8.1	～	8.1	—
特記事項							

注) 上段:上層(海面下1m)

下段:下層(海底面上2m)

項目	バックグラウンド点							
	B1	B2	B3	B4	最小値	～	最大値	平均値
時刻	9:54	9:02	9:22	9:37		—		—
水温[°C]	24.7	25.4	26.2	25.2	24.7	～	26.2	25.4
	20.4	20.3	20.5	20.1	20.1	～	20.5	20.3
塩分[—]	26.9	24.4	22.6	25.9	22.6	～	26.9	25.0
	32.2	32.0	32.2	32.3	32.0	～	32.3	32.2
濁度[度(カサ)]	1.7	3.5	4.5	3.2	1.7	～	4.5	3.2
	2.4	7.5	4.0	3.9	2.4	～	7.5	4.5
水素イオン濃度	8.5	8.5	8.7	8.7	8.5	～	8.7	—
	8.1	7.9	8.1	8.0	7.9	～	8.1	—
特記事項								

注) 上段:上層(海面下1m)

下段:下層(海底面上2m)

水質様式第3号

水質調査結果 (航路(-16m)施工中の濁り等監視(機器測定))

[平成30年7月分]

調査日: 平成30年7月7日(土)

項目	監視点						
	A1-1	A1-2	A1-3	最小値	～	最大値	平均値
時刻	10:09	10:25	10:39		—		—
水温[°C]	24.0	24.0	23.7	23.7	～	24.0	23.9
	22.1	22.3	22.1	22.1	～	22.3	22.2
塩分[—]	12.0	12.8	12.3	12.0	～	12.8	12.4
	31.6	31.5	31.6	31.5	～	31.6	31.6
濁度[度(カサ)]	25.7	14.4	25.7	14.4	～	25.7	21.9
	5.0	4.1	5.6	4.1	～	5.6	4.9
水素イオン濃度	8.0	8.1	8.0	8.0	～	8.1	—
	8.1	8.1	8.1	8.1	～	8.1	—
特記事項							

注) 上段:上層(海面下1m)

下段:下層(海底面上2m)

項目	バックグラウンド点							
	B1	B2	B3	B4	最小値	～	最大値	平均値
時刻	9:49	8:52	9:12	9:30		—		—
水温[°C]	22.6	23.7	23.7	24.0	22.6	～	24.0	23.5
	21.9	22.1	21.9	22.0	21.9	～	22.1	22.0
塩分[—]	10.7	14.8	12.2	14.5	10.7	～	14.8	13.1
	31.6	31.5	31.6	31.7	31.5	～	31.7	31.6
濁度[度(カサ)]	45.1	20.0	22.7	15.6	15.6	～	45.1	25.9
	4.7	4.6	5.7	6.5	4.6	～	6.5	5.4
水素イオン濃度	7.9	8.0	8.0	8.1	7.9	～	8.1	—
	8.1	8.1	8.0	8.1	8.0	～	8.1	—
特記事項								

注) 上段:上層(海面下1m)

下段:下層(海底面上2m)

水質様式第3号

水質調査結果 (航路(-16m)施工中の濁り等監視(機器測定))

[平成30年7月分]

調査日: 平成30年7月9日(月)

項目	監視点						
	A1-1	A1-2	A1-3	最小値	～	最大値	平均値
時刻	14:53	15:24	15:40		—		—
水温[°C]	27.3	25.8	25.1	25.1	～	27.3	26.1
	22.1	21.9	21.8	21.8	～	22.1	21.9
塩分[—]	8.4	17.7	23.2	8.4	～	23.2	16.4
	31.6	31.6	31.7	31.6	～	31.7	31.6
濁度[度(カサ)]	49.2	14.3	6.7	6.7	～	49.2	23.4
	3.7	4.3	4.1	3.7	～	4.3	4.0
水素イオン濃度	8.1	8.2	8.2	8.1	～	8.2	—
	8.1	8.1	8.0	8.0	～	8.1	—
特記事項	A1-1(上層)において管理目標値Ⅱを超過したが、原因として河川濁水によるものである可能性が高い。						

注) 上段:上層(海面下1m)

下段:下層(海底面上2m)

項目	バックグラウンド点							
	B1	B2	B3	B4	最小値	～	最大値	平均値
時刻	14:33	13:33	13:54	14:15		—		—
水温[°C]	27.3	26.2	25.8	26.1	25.8	～	27.3	26.4
	22.1	22.4	22.0	22.3	22.0	～	22.4	22.2
塩分[—]	8.0	14.0	18.4	15.4	8.0	～	18.4	14.0
	31.7	31.3	31.6	31.6	31.3	～	31.7	31.6
濁度[度(カサ)]	51.6	19.9	12.6	17.0	12.6	～	51.6	25.3
	2.0	1.4	3.1	1.2	1.2	～	3.1	1.9
水素イオン濃度	8.1	8.0	8.1	8.1	8.0	～	8.1	—
	8.1	8.1	8.1	8.1	8.1	～	8.1	—
特記事項								

注) 上段:上層(海面下1m)

下段:下層(海底面上2m)

水質様式第3号

水質調査結果 (航路(-16m)施工中の濁り等監視(機器測定))

[平成30年7月分]

調査日: 平成30年7月10日(火)

項目	監視点						
	A1-1	A1-2	A1-3	最小値	～	最大値	平均値
時刻	12:43	13:07	14:00		—		—
水温[°C]	25.5	25.8	26.8	25.5	～	26.8	26.0
	21.9	21.9	22.3	21.9	～	22.3	22.0
塩分[—]	19.4	19.3	17.6	17.6	～	19.4	18.8
	31.6	31.6	31.3	31.3	～	31.6	31.5
濁度[度(カサ)]	10.1	12.3	11.8	10.1	～	12.3	11.4
	7.2	15.1	3.7	3.7	～	15.1	8.7
水素イオン濃度	8.2	8.3	8.5	8.2	～	8.5	—
	8.0	8.0	8.1	8.0	～	8.1	—
特記事項	A1-2(下層)において管理目標値Iを超過したが、原因として工事以外のものである可能性が高い。						

注) 上段:上層(海面下1m)

下段:下層(海底面上2m)

項目	バックグラウンド点							
	B1	B2	B3	B4	最小値	～	最大値	平均値
時刻	12:02	10:32	10:58	11:27		—		—
水温[°C]	26.3	26.5	26.7	25.6	25.6	～	26.7	26.3
	21.9	22.0	22.2	22.0	21.9	～	22.2	22.0
塩分[—]	17.4	20.9	18.0	18.6	17.4	～	20.9	18.7
	31.6	31.4	31.4	31.6	31.4	～	31.6	31.5
濁度[度(カサ)]	17.8	5.7	12.6	13.6	5.7	～	17.8	12.4
	8.9	10.2	5.3	7.0	5.3	～	10.2	7.9
水素イオン濃度	8.3	8.3	8.3	8.3	8.3	～	8.3	—
	8.0	8.1	8.1	8.1	8.0	～	8.1	—
特記事項								

注) 上段:上層(海面下1m)

下段:下層(海底面上2m)

水質様式第3号

水質調査結果 (航路(-16m)施工中の濁り等監視(機器測定))

[平成30年7月分]

調査日: 平成30年7月11日(水)

項目	監視点						
	A1-1	A1-2	A1-3	最小値	～	最大値	平均値
時刻	10:11	10:29	10:46		—		—
水温[°C]	26.8	26.4	26.7	26.4	～	26.8	26.6
	23.0	22.9	22.4	22.4	～	23.0	22.8
塩分[—]	18.7	15.5	17.2	15.5	～	18.7	17.1
	30.5	30.5	30.9	30.5	～	30.9	30.6
濁度[度(カザリ)]	6.5	9.1	9.1	6.5	～	9.1	8.2
	1.3	1.0	8.1	1.0	～	8.1	3.5
水素イオン濃度	8.6	8.6	8.7	8.6	～	8.7	—
	8.2	8.2	7.9	7.9	～	8.2	—
特記事項							

注) 上段:上層(海面下1m)

下段:下層(海底面上2m)

項目	バックグラウンド点							
	B1	B2	B3	B4	最小値	～	最大値	平均値
時刻	9:48	8:42	9:05	9:25		—		—
水温[°C]	26.7	26.1	26.7	26.9	26.1	～	26.9	26.6
	23.0	23.2	22.5	22.2	22.2	～	23.2	22.7
塩分[—]	16.9	13.4	16.6	17.5	13.4	～	17.5	16.1
	30.6	30.1	30.9	31.3	30.1	～	31.3	30.7
濁度[度(カザリ)]	7.8	11.5	7.6	6.0	6.0	～	11.5	8.2
	1.2	2.5	8.6	11.7	1.2	～	11.7	6.0
水素イオン濃度	8.6	8.5	8.6	8.6	8.5	～	8.6	—
	8.2	8.1	8.0	8.0	8.0	～	8.2	—
特記事項								

注) 上段:上層(海面下1m)

下段:下層(海底面上2m)

水質様式第3号

水質調査結果 (航路(-16m)施工中の濁り等監視(機器測定))

[平成30年7月分]

調査日: 平成30年7月12日(木)

項目	監視点						
	A1-1	A1-2	A1-3	最小値	～	最大値	平均値
時刻	10:03	10:19	10:33		—		—
水温[°C]	27.1	26.9	26.9	26.9	～	27.1	27.0
	22.5	22.6	22.4	22.4	～	22.6	22.5
塩分[—]	12.5	17.8	18.4	12.5	～	18.4	16.2
	31.0	30.8	30.9	30.8	～	31.0	30.9
濁度[度(カサ)]	7.2	4.6	6.4	4.6	～	7.2	6.1
	5.6	2.4	4.6	2.4	～	5.6	4.2
水素イオン濃度	8.8	8.5	8.7	8.5	～	8.8	—
	8.1	8.1	8.1	8.1	～	8.1	—
特記事項							

注) 上段:上層(海面下1m)

下段:下層(海底面上2m)

項目	バックグラウンド点							
	B1	B2	B3	B4	最小値	～	最大値	平均値
時刻	9:44	8:45	9:08	9:25		—		—
水温[°C]	27.0	26.7	27.3	27.1	26.7	～	27.3	27.0
	22.6	23.0	22.4	22.0	22.0	～	23.0	22.5
塩分[—]	18.1	15.3	13.9	17.9	13.9	～	18.1	16.3
	31.0	30.4	31.1	31.5	30.4	～	31.5	31.0
濁度[度(カサ)]	7.3	7.5	6.0	4.8	4.8	～	7.5	6.4
	1.4	3.2	6.8	10.5	1.4	～	10.5	5.5
水素イオン濃度	8.8	8.5	8.7	8.7	8.5	～	8.8	—
	8.1	8.1	7.9	8.0	7.9	～	8.1	—
特記事項								

注) 上段:上層(海面下1m)

下段:下層(海底面上2m)

水質様式第3号

水質調査結果 (航路(-16m)施工中の濁り等監視(機器測定))

[平成30年7月分]

調査日: 平成30年7月13日(金)

項目	監視点						
	A1-1	A1-2	A1-3	最小値	～	最大値	平均値
時刻	10:06	10:20	10:35		—		—
水温[°C]	26.8	26.3	27.7	26.3	～	27.7	26.9
	22.3	22.6	22.3	22.3	～	22.6	22.4
塩分[—]	15.2	20.2	14.9	14.9	～	20.2	16.8
	31.2	30.9	31.0	30.9	～	31.2	31.0
濁度[度(カサ)]	4.2	3.7	2.9	2.9	～	4.2	3.6
	7.2	2.3	4.8	2.3	～	7.2	4.8
水素イオン濃度	8.5	8.5	8.3	8.3	～	8.5	—
	8.0	8.1	8.0	8.0	～	8.1	—
特記事項							

注) 上段:上層(海面下1m)

下段:下層(海底面上2m)

項目	バックグラウンド点							
	B1	B2	B3	B4	最小値	～	最大値	平均値
時刻	9:45	8:43	9:05	9:27		—		—
水温[°C]	26.0	27.0	27.9	26.2	26.0	～	27.9	26.8
	22.4	22.9	22.0	21.8	21.8	～	22.9	22.3
塩分[—]	22.4	16.8	15.8	21.0	15.8	～	22.4	19.0
	31.2	30.5	31.4	31.7	30.5	～	31.7	31.2
濁度[度(カサ)]	1.8	6.0	3.8	2.8	1.8	～	6.0	3.6
	3.9	3.4	6.5	6.1	3.4	～	6.5	5.0
水素イオン濃度	8.3	8.8	8.6	8.4	8.3	～	8.8	—
	8.0	8.1	7.9	7.9	7.9	～	8.1	—
特記事項								

注) 上段:上層(海面下1m)

下段:下層(海底面上2m)



水質様式第3号

水質調査結果 (航路(-16m)施工中の濁り等監視(機器測定))

[平成30年7月分]

調査日: 平成30年7月14日(土)

項目	監視点						
	A1-1	A1-2	A1-3	最小値	～	最大値	平均値
時刻	9:42	10:04	10:18		—		—
水温[°C]	27.4	27.2	27.5	27.2	～	27.5	27.4
	22.1	22.3	22.2	22.1	～	22.3	22.2
塩分[—]	20.0	17.5	15.9	15.9	～	20.0	17.8
	31.3	31.1	31.2	31.1	～	31.3	31.2
濁度[度(カザリ)]	5.8	5.7	3.9	3.9	～	5.8	5.1
	7.4	2.7	3.5	2.7	～	7.4	4.5
水素イオン濃度	9.0	9.0	8.6	8.6	～	9.0	—
	8.0	8.0	8.0	8.0	～	8.0	—
特記事項							

注) 上段:上層(海面下1m)

下段:下層(海底面上2m)

項目	バックグラウンド点							
	B1	B2	B3	B4	最小値	～	最大値	平均値
時刻	9:24	8:32	8:49	9:07		—		—
水温[°C]	28.0	27.2	28.2	27.2	27.2	～	28.2	27.7
	22.3	22.4	22.0	21.6	21.6	～	22.4	22.1
塩分[—]	17.9	18.7	17.4	19.6	17.4	～	19.6	18.4
	31.4	30.9	31.6	31.7	30.9	～	31.7	31.4
濁度[度(カザリ)]	5.3	2.9	6.3	2.8	2.8	～	6.3	4.3
	1.6	6.2	5.2	5.8	1.6	～	6.2	4.7
水素イオン濃度	8.8	8.4	8.8	8.5	8.4	～	8.8	—
	8.1	7.9	7.9	7.8	7.8	～	8.1	—
特記事項								

注) 上段:上層(海面下1m)

下段:下層(海底面上2m)

水質様式第3号

水質調査結果 (航路(-16m)施工中の濁り等監視(機器測定))

[平成30年7月分]

調査日: 平成30年7月17日(火)

項目	監視点						
	A1-1	A1-2	A1-3	最小値	～	最大値	平均値
時刻	10:38	10:58	11:15		—		—
水温[°C]	29.5	29.2	28.9	28.9	～	29.5	29.2
	21.9	22.0	21.8	21.8	～	22.0	21.9
塩分[—]	7.0	11.4	14.9	7.0	～	14.9	11.1
	31.4	31.4	31.5	31.4	～	31.5	31.4
濁度[度(カサ)]	6.6	6.4	4.9	4.9	～	6.6	6.0
	2.8	5.7	5.3	2.8	～	5.7	4.6
水素イオン濃度	9.0	8.9	8.9	8.9	～	9.0	—
	8.1	7.9	7.9	7.9	～	8.1	—
特記事項							

注) 上段:上層(海面下1m)

下段:下層(海底面上2m)

項目	バックグラウンド点							
	B1	B2	B3	B4	最小値	～	最大値	平均値
時刻	10:19	9:01	9:31	10:00		—		—
水温[°C]	29.2	28.6	28.9	28.5	28.5	～	29.2	28.8
	21.8	22.0	21.8	21.8	21.8	～	22.0	21.9
塩分[—]	8.0	9.0	13.5	14.2	8.0	～	14.2	11.2
	31.5	31.4	31.4	31.6	31.4	～	31.6	31.5
濁度[度(カサ)]	5.8	7.5	5.4	4.3	4.3	～	7.5	5.8
	2.8	6.0	6.2	3.0	2.8	～	6.2	4.5
水素イオン濃度	9.0	9.0	8.9	8.8	8.8	～	9.0	—
	8.1	7.8	7.9	7.9	7.8	～	8.1	—
特記事項								

注) 上段:上層(海面下1m)

下段:下層(海底面上2m)

水質様式第3号

水質調査結果 (航路(-16m)施工中の濁り等監視(機器測定))

[平成30年7月分]

調査日: 平成30年7月18日(水)

項目	監視点						
	A1-1	A1-2	A1-3	最小値	～	最大値	平均値
時刻	10:40	10:58	11:15		—		—
水温[°C]	27.6	28.0	27.7	27.6	～	28.0	27.8
	21.8	21.9	21.8	21.8	～	21.9	21.8
塩分[—]	18.9	15.1	19.0	15.1	～	19.0	17.7
	31.4	31.5	31.6	31.4	～	31.6	31.5
濁度[度(カサ)]	5.5	5.4	4.8	4.8	～	5.5	5.2
	3.4	6.9	8.2	3.4	～	8.2	6.2
水素イオン濃度	8.6	8.7	8.5	8.5	～	8.7	—
	8.1	7.9	7.8	7.8	～	8.1	—
特記事項							

注) 上段:上層(海面下1m)

下段:下層(海底面上2m)

項目	バックグラウンド点							
	B1	B2	B3	B4	最小値	～	最大値	平均値
時刻	10:22	9:06	9:34	9:59		—		—
水温[°C]	27.9	27.9	28.6	28.8	27.9	～	28.8	28.3
	21.8	22.0	21.8	21.7	21.7	～	22.0	21.8
塩分[—]	17.0	12.3	15.6	12.6	12.3	～	17.0	14.4
	31.5	31.5	31.6	31.5	31.5	～	31.6	31.5
濁度[度(カサ)]	3.2	5.3	6.0	4.3	3.2	～	6.0	4.7
	4.3	7.0	6.1	6.7	4.3	～	7.0	6.0
水素イオン濃度	8.6	8.5	8.7	8.8	8.5	～	8.8	—
	8.0	7.9	7.9	8.0	7.9	～	8.0	—
特記事項								

注) 上段:上層(海面下1m)

下段:下層(海底面上2m)

水質様式第3号

水質調査結果 (航路(-16m)施工中の濁り等監視(機器測定))

[平成30年7月分]

調査日: 平成30年7月19日(木)

項目	監視点						
	A1-1	A1-2	A1-3	最小値	～	最大値	平均値
時刻	10:06	10:23	10:41		—		—
水温[°C]	26.2	25.6	27.4	25.6	～	27.4	26.4
	21.8	21.8	21.7	21.7	～	21.8	21.8
塩分[—]	22.9	24.0	17.7	17.7	～	24.0	21.5
	31.5	31.4	31.6	31.4	～	31.6	31.5
濁度[度(カザリ)]	2.4	3.0	4.4	2.4	～	4.4	3.3
	2.9	4.9	7.2	2.9	～	7.2	5.0
水素イオン濃度	8.3	8.3	8.7	8.3	～	8.7	—
	7.9	8.0	7.9	7.9	～	8.0	—
特記事項							

注) 上段:上層(海面下1m)

下段:下層(海底面上2m)

項目	バックグラウンド点							
	B1	B2	B3	B4	最小値	～	最大値	平均値
時刻	9:52	8:54	9:14	9:33		—		—
水温[°C]	26.0	26.2	28.8	26.6	26.0	～	28.8	26.9
	21.6	21.9	21.6	21.6	21.6	～	21.9	21.7
塩分[—]	24.2	23.3	13.6	21.7	13.6	～	24.2	20.7
	31.6	31.5	31.5	31.6	31.5	～	31.6	31.6
濁度[度(カザリ)]	2.2	3.7	5.7	2.9	2.2	～	5.7	3.6
	4.1	5.1	6.2	10.6	4.1	～	10.6	6.5
水素イオン濃度	8.4	8.3	8.9	8.5	8.3	～	8.9	—
	8.0	8.0	7.9	8.0	7.9	～	8.0	—
特記事項								

注) 上段:上層(海面下1m)

下段:下層(海底面上2m)

水質様式第3号

水質調査結果 (航路(-16m)施工中の濁り等監視(機器測定))

[平成30年7月分]

調査日: 平成30年7月20日(金)

項目	監視点						
	A1-1	A1-2	A1-3	最小値	～	最大値	平均値
時刻	10:13	10:33	10:50		—		—
水温[°C]	27.0	28.6	27.6	27.0	～	28.6	27.7
	21.8	21.9	21.6	21.6	～	21.9	21.8
塩分[—]	21.6	16.7	20.1	16.7	～	21.6	19.5
	31.5	31.4	31.5	31.4	～	31.5	31.5
濁度[度(カサ)]	3.1	5.0	4.3	3.1	～	5.0	4.1
	2.7	5.8	8.3	2.7	～	8.3	5.6
水素イオン濃度	8.6	8.9	8.8	8.6	～	8.9	—
	7.9	8.0	7.9	7.9	～	8.0	—
特記事項							

注) 上段:上層(海面下1m)

下段:下層(海底面上2m)

項目	バックグラウンド点							
	B1	B2	B3	B4	最小値	～	最大値	平均値
時刻	9:57	9:03	9:22	9:40		—		—
水温[°C]	27.6	27.5	28.3	27.3	27.3	～	28.3	27.7
	21.7	21.9	21.6	21.6	21.6	～	21.9	21.7
塩分[—]	19.9	18.9	20.1	21.3	18.9	～	21.3	20.1
	31.6	31.4	31.5	31.6	31.4	～	31.6	31.5
濁度[度(カサ)]	3.3	5.3	4.7	3.5	3.3	～	5.3	4.2
	2.8	7.1	6.7	9.4	2.8	～	9.4	6.5
水素イオン濃度	8.6	8.6	8.8	8.6	8.6	～	8.8	—
	8.1	7.9	7.9	8.0	7.9	～	8.1	—
特記事項								

注) 上段:上層(海面下1m)

下段:下層(海底面上2m)

水質様式第3号

水質調査結果 (航路(-16m)施工中の濁り等監視(機器測定))

[平成30年7月分]

調査日: 平成30年7月21日(土)

項目	監視点						
	A1-1	A1-2	A1-3	最小値	～	最大値	平均値
時刻	10:07	10:23	10:40		—		—
水温[°C]	28.2	28.5	28.8	28.2	～	28.8	28.5
	22.0	22.0	21.7	21.7	～	22.0	21.9
塩分[—]	21.8	20.0	18.8	18.8	～	21.8	20.2
	31.4	31.3	31.5	31.3	～	31.5	31.4
濁度[度(カザリ)]	2.5	3.9	4.1	2.5	～	4.1	3.5
	4.3	5.4	6.3	4.3	～	6.3	5.3
水素イオン濃度	8.6	8.7	8.9	8.6	～	8.9	—
	7.9	7.9	7.9	7.9	～	7.9	—
特記事項							

注) 上段:上層(海面下1m)

下段:下層(海底面上2m)

項目	バックグラウンド点							
	B1	B2	B3	B4	最小値	～	最大値	平均値
時刻	9:51	8:56	9:16	9:34		—		—
水温[°C]	28.0	28.6	29.2	28.6	28.0	～	29.2	28.6
	21.8	21.8	21.7	21.6	21.6	～	21.8	21.7
塩分[—]	21.8	18.9	17.3	21.0	17.3	～	21.8	19.8
	31.5	31.4	31.5	31.6	31.4	～	31.6	31.5
濁度[度(カザリ)]	2.8	3.6	4.7	2.5	2.5	～	4.7	3.4
	5.1	5.8	3.7	6.1	3.7	～	6.1	5.2
水素イオン濃度	8.7	8.7	8.9	8.7	8.7	～	8.9	—
	7.9	7.9	7.9	8.0	7.9	～	8.0	—
特記事項								

注) 上段:上層(海面下1m)

下段:下層(海底面上2m)

水質様式第3号

水質調査結果 (航路(-16m)施工中の濁り等監視(機器測定))

[平成30年7月分]

調査日: 平成30年7月23日(月)

項目	監視点						
	A1-1	A1-2	A1-3	最小値	～	最大値	平均値
時刻	10:12	10:28	10:44		—		—
水温[°C]	29.1	29.4	29.4	29.1	～	29.4	29.3
	21.6	22.0	21.8	21.6	～	22.0	21.8
塩分[—]	20.2	19.1	19.0	19.0	～	20.2	19.4
	31.6	31.3	31.4	31.3	～	31.6	31.4
濁度[度(カサ)]	4.0	4.0	4.0	4.0	～	4.0	4.0
	5.7	1.6	3.0	1.6	～	5.7	3.4
水素イオン濃度	8.8	8.9	8.9	8.8	～	8.9	—
	7.9	8.0	8.0	7.9	～	8.0	—
特記事項							

注) 上段:上層(海面下1m)

下段:下層(海底面上2m)

項目	バックグラウンド点							
	B1	B2	B3	B4	最小値	～	最大値	平均値
時刻	9:56	8:54	9:16	9:35		—		—
水温[°C]	28.9	29.0	29.2	28.8	28.8	～	29.2	29.0
	21.8	22.3	21.8	21.6	21.6	～	22.3	21.9
塩分[—]	20.4	16.7	19.4	21.7	16.7	～	21.7	19.6
	31.5	30.8	31.4	31.5	30.8	～	31.5	31.3
濁度[度(カサ)]	2.4	2.7	4.8	1.8	1.8	～	4.8	2.9
	4.5	1.8	3.5	3.8	1.8	～	4.5	3.4
水素イオン濃度	8.7	8.6	8.8	8.6	8.6	～	8.8	—
	8.0	7.9	7.9	7.9	7.9	～	8.0	—
特記事項								

注) 上段:上層(海面下1m)

下段:下層(海底面上2m)

水質様式第3号

水質調査結果 (航路(-16m)施工中の濁り等監視(機器測定))

[平成30年7月分]

調査日: 平成30年7月24日(火)

項目	監視点						
	A1-1	A1-2	A1-3	最小値	～	最大値	平均値
時刻	10:20	11:08	11:25		—		—
水温[°C]	27.3	27.5	27.3	27.3	～	27.5	27.4
	22.0	21.9	21.9	21.9	～	22.0	21.9
塩分[—]	23.9	22.6	23.5	22.6	～	23.9	23.3
	31.4	31.4	31.3	31.3	～	31.4	31.4
濁度[度(カザリ)]	4.4	3.0	2.4	2.4	～	4.4	3.3
	1.8	3.3	2.6	1.8	～	3.3	2.6
水素イオン濃度	8.4	8.5	8.4	8.4	～	8.5	—
	8.1	8.0	7.8	7.8	～	8.1	—
特記事項							

注) 上段:上層(海面下1m)

下段:下層(海底面上2m)

項目	バックグラウンド点							
	B1	B2	B3	B4	最小値	～	最大値	平均値
時刻	10:03	8:58	9:20	9:43		—		—
水温[°C]	27.5	26.7	29.1	27.9	26.7	～	29.1	27.8
	21.9	22.1	22.0	21.7	21.7	～	22.1	21.9
塩分[—]	25.0	25.4	18.7	24.9	18.7	～	25.4	23.5
	31.5	31.1	31.3	31.5	31.1	～	31.5	31.4
濁度[度(カザリ)]	2.0	2.6	3.4	2.2	2.0	～	3.4	2.6
	1.7	2.8	5.6	3.3	1.7	～	5.6	3.4
水素イオン濃度	8.5	8.3	8.6	8.5	8.3	～	8.6	—
	8.1	7.9	7.7	7.7	7.7	～	8.1	—
特記事項								

注) 上段:上層(海面下1m)

下段:下層(海底面上2m)



水質様式第3号

水質調査結果 (航路(-16m)施工中の濁り等監視(機器測定))

[平成30年7月分]

調査日: 平成30年7月25日(水)

項目	監視点						
	A1-1	A1-2	A1-3	最小値	～	最大値	平均値
時刻	10:23	10:40	10:58		—		—
水温[°C]	25.5	26.6	26.7	25.5	～	26.7	26.3
	22.0	22.2	22.1	22.0	～	22.2	22.1
塩分[—]	28.0	24.5	25.7	24.5	～	28.0	26.1
	31.3	31.2	31.3	31.2	～	31.3	31.3
濁度[度(カザリ)]	1.2	2.6	2.3	1.2	～	2.6	2.0
	6.0	1.1	2.1	1.1	～	6.0	3.1
水素イオン濃度	8.2	8.5	8.5	8.2	～	8.5	—
	7.9	8.0	8.0	7.9	～	8.0	—
特記事項							

注) 上段:上層(海面下1m)

下段:下層(海底面上2m)

項目	バックグラウンド点							
	B1	B2	B3	B4	最小値	～	最大値	平均値
時刻	10:03	8:58	9:22	9:42		—		—
水温[°C]	24.9	26.4	27.0	26.6	24.9	～	27.0	26.2
	21.9	22.3	22.1	21.7	21.7	～	22.3	22.0
塩分[—]	28.4	26.2	24.7	27.6	24.7	～	28.4	26.7
	31.4	31.2	31.3	31.5	31.2	～	31.5	31.4
濁度[度(カザリ)]	1.2	1.8	2.6	1.5	1.2	～	2.6	1.8
	3.0	2.2	3.4	5.8	2.2	～	5.8	3.6
水素イオン濃度	8.2	8.4	8.5	8.3	8.2	～	8.5	—
	7.9	7.8	7.8	7.8	7.8	～	7.9	—
特記事項								

注) 上段:上層(海面下1m)

下段:下層(海底面上2m)

水質様式第3号

水質調査結果 (航路(-16m)施工中の濁り等監視(機器測定))

[平成30年7月分]

調査日: 平成30年7月26日(木)

項目	監視点						
	A1-1	A1-2	A1-3	最小値	～	最大値	平均値
時刻	10:07	10:26	10:43		—		—
水温[°C]	28.2	27.3	27.6	27.3	～	28.2	27.7
	22.2	22.4	22.0	22.0	～	22.4	22.2
塩分[—]	24.4	25.0	24.7	24.4	～	25.0	24.7
	31.2	31.1	31.3	31.1	～	31.3	31.2
濁度[度(カサ)]	2.7	4.3	4.5	2.7	～	4.5	3.8
	1.5	0.9	2.5	0.9	～	2.5	1.6
水素イオン濃度	8.6	8.7	8.7	8.6	～	8.7	—
	8.0	8.0	7.9	7.9	～	8.0	—
特記事項							

注) 上段:上層(海面下1m)

下段:下層(海底面上2m)

項目	バックグラウンド点							
	B1	B2	B3	B4	最小値	～	最大値	平均値
時刻	9:50	8:44	9:07	9:28		—		—
水温[°C]	28.1	27.6	27.3	27.4	27.3	～	28.1	27.6
	22.3	23.4	22.3	21.8	21.8	～	23.4	22.5
塩分[—]	24.5	23.7	26.0	26.8	23.7	～	26.8	25.3
	31.1	30.8	31.2	31.4	30.8	～	31.4	31.1
濁度[度(カサ)]	2.4	2.5	3.4	2.3	2.3	～	3.4	2.7
	2.2	1.9	4.3	3.9	1.9	～	4.3	3.1
水素イオン濃度	8.5	8.5	8.6	8.5	8.5	～	8.6	—
	8.0	8.0	7.9	7.7	7.7	～	8.0	—
特記事項								

注) 上段:上層(海面下1m)

下段:下層(海底面上2m)

水質様式第3号

水質調査結果 (航路(-16m)施工中の濁り等監視(機器測定))

[平成30年7月分]

調査日: 平成30年7月27日(金)

項目	監視点						
	A1-1	A1-2	A1-3	最小値	～	最大値	平均値
時刻	10:07	10:24	10:38		—		—
水温[°C]	28.6	28.4	28.4	28.4	～	28.6	28.5
	22.6	22.6	22.2	22.2	～	22.6	22.5
塩分[—]	23.0	23.8	24.2	23.0	～	24.2	23.7
	31.0	31.0	31.2	31.0	～	31.2	31.1
濁度[度(カザリ)]	5.2	4.0	3.7	3.7	～	5.2	4.3
	1.6	1.4	2.7	1.4	～	2.7	1.9
水素イオン濃度	8.8	8.7	8.7	8.7	～	8.8	—
	8.0	8.0	7.9	7.9	～	8.0	—
特記事項							

注) 上段:上層(海面下1m)

下段:下層(海底面上2m)

項目	バックグラウンド点							
	B1	B2	B3	B4	最小値	～	最大値	平均値
時刻	9:50	8:52	9:12	9:31		—		—
水温[°C]	28.3	27.7	28.1	27.4	27.4	～	28.3	27.9
	22.6	23.0	22.4	21.9	21.9	～	23.0	22.5
塩分[—]	24.0	25.6	24.0	27.2	24.0	～	27.2	25.2
	31.0	30.9	31.2	31.4	30.9	～	31.4	31.1
濁度[度(カザリ)]	3.7	3.9	4.6	2.2	2.2	～	4.6	3.6
	1.2	1.5	5.8	4.9	1.2	～	5.8	3.4
水素イオン濃度	8.6	8.6	8.7	8.5	8.5	～	8.7	—
	8.0	8.0	7.9	7.8	7.8	～	8.0	—
特記事項								

注) 上段:上層(海面下1m)

下段:下層(海底面上2m)

水質様式第3号

水質調査結果 (航路(-16m)施工中の濁り等監視(機器測定))

[平成30年7月分]

調査日: 平成30年7月30日(月)

項目	監視点						
	A1-1	A1-2	A1-3	最小値	～	最大値	平均値
時刻	10:06	10:20	10:33		—		—
水温[°C]	25.9	26.2	26.3	25.9	～	26.3	26.1
	22.1	22.3	22.2	22.1	～	22.3	22.2
塩分[—]	27.2	23.7	23.8	23.7	～	27.2	24.9
	31.3	31.2	31.2	31.2	～	31.3	31.2
濁度[度(カザリ)]	1.8	2.0	2.2	1.8	～	2.2	2.0
	3.6	3.8	7.9	3.6	～	7.9	5.1
水素イオン濃度	8.3	8.3	8.3	8.3	～	8.3	—
	7.8	7.8	7.8	7.8	～	7.8	—
特記事項							

注) 上段:上層(海面下1m)

下段:下層(海底面上2m)

項目	バックグラウンド点							
	B1	B2	B3	B4	最小値	～	最大値	平均値
時刻	9:52	8:58	9:16	9:32		—		—
水温[°C]	26.1	26.0	26.4	26.5	26.0	～	26.5	26.3
	22.0	22.8	22.0	21.7	21.7	～	22.8	22.1
塩分[—]	25.5	27.1	23.0	24.6	23.0	～	27.1	25.1
	31.3	30.9	31.4	31.5	30.9	～	31.5	31.3
濁度[度(カザリ)]	2.6	1.2	2.5	3.4	1.2	～	3.4	2.4
	4.9	2.8	4.8	11.7	2.8	～	11.7	6.1
水素イオン濃度	8.3	8.3	8.3	8.4	8.3	～	8.4	—
	7.8	7.9	7.8	7.7	7.7	～	7.9	—
特記事項								

注) 上段:上層(海面下1m)

下段:下層(海底面上2m)

水質様式第3号

水質調査結果 (航路(-16m)施工中の濁り等監視(機器測定))

[平成30年7月分]

調査日: 平成30年7月31日(火)

項目	監視点						
	A1-1	A1-2	A1-3	最小値	～	最大値	平均値
時刻	10:37	11:27	11:45		—		—
水温[°C]	26.1	26.1	26.5	26.1	～	26.5	26.2
	21.9	21.9	21.8	21.8	～	21.9	21.9
塩分[—]	27.1	25.0	25.9	25.0	～	27.1	26.0
	31.4	31.4	31.6	31.4	～	31.6	31.5
濁度[度(カザリ)]	1.2	2.4	1.5	1.2	～	2.4	1.7
	6.3	4.5	6.5	4.5	～	6.5	5.8
水素イオン濃度	8.2	8.1	8.2	8.1	～	8.2	—
	7.7	7.8	7.8	7.7	～	7.8	—
特記事項							

注) 上段:上層(海面下1m)

下段:下層(海底面上2m)

項目	バックグラウンド点							
	B1	B2	B3	B4	最小値	～	最大値	平均値
時刻	10:04	9:06	9:27	9:45		—		—
水温[°C]	26.2	25.9	26.2	26.3	25.9	～	26.3	26.2
	22.4	22.1	21.9	21.8	21.8	～	22.4	22.1
塩分[—]	28.0	28.0	27.2	26.5	26.5	～	28.0	27.4
	31.5	31.3	31.6	31.7	31.3	～	31.7	31.5
濁度[度(カザリ)]	0.6	0.7	1.7	0.8	0.6	～	1.7	1.0
	2.6	4.8	9.3	4.4	2.6	～	9.3	5.3
水素イオン濃度	8.3	8.2	8.3	8.3	8.2	～	8.3	—
	8.1	7.7	7.8	7.9	7.7	～	8.1	—
特記事項								

注) 上段:上層(海面下1m)

下段:下層(海底面上2m)

水質様式第4号

水質調査結果(航路(-16m)施工中の濁り等監視(採水分析):総括)[平成30年7月分]

監視点: A1-1 ~ A1-3

項目 調査日	SS [mg/L]		FSS [mg/L]			
	最小値	～ 最大値	平均値	最小値	～ 最大値	平均値
7 (土)	8.0	～ 11	9.7	6.1	～ 9.8	8.0
	2.6	～ 3.7	3.1	1.8	～ 2.5	2.1
10 (火)	3.7	～ 7.7	6.0	2.8	～ 5.3	4.3
	1.8	～ 9.7	5.3	1.7	～ 8.3	4.4
17 (火)	4.7	～ 6.6	5.4	2.2	～ 3.4	2.7
	2.0	～ 6.2	3.7	1.1	～ 3.8	2.3
24 (火)	4.0	～ 4.5	4.3	1.8	～ 2.1	2.0
	1.3	～ 1.8	1.5	0.4	～ 0.7	0.6
31 (火)	1.3	～ 1.8	1.6	0.3	～ 1.0	0.6
	3.3	～ 5.0	4.2	2.5	～ 3.7	3.0
全体	1.3	～ 11	5.4	0.3	～ 9.8	3.5
	1.3	～ 9.7	3.6	0.4	～ 8.3	2.5

注) 上段: 上層(海面下1m)

下段: 下層(海底面上2m)

バックグラウンド: B1 ~ B4

項目 調査日	SS [mg/L]		FSS [mg/L]			
	最小値	～ 最大値	平均値	最小値	～ 最大値	平均値
7 (土)	6.4	～ 13	9.2	5.3	～ 11	7.7
	2.6	～ 4.7	3.5	1.9	～ 3.7	2.6
10 (火)	4.5	～ 7.9	6.2	3.3	～ 6.0	4.5
	3.3	～ 6.8	4.4	2.5	～ 5.2	3.4
17 (火)	3.6	～ 7.1	5.4	2.2	～ 3.3	2.6
	1.9	～ 4.0	3.1	0.9	～ 2.8	1.9
24 (火)	2.8	～ 6.2	3.7	1.6	～ 3.5	2.3
	1.3	～ 4.2	2.4	1.1	～ 3.0	1.9
31 (火)	0.7	～ 1.7	1.1	0.2	～ 1.5	0.7
	2.1	～ 6.6	3.7	0.9	～ 4.9	2.7
全体	0.7	～ 13	5.1	0.2	～ 11	3.5
	1.3	～ 6.8	3.4	0.9	～ 5.2	2.5

注) 上段: 上層(海面下1m)

下段: 下層(海底面上2m)

水質様式第5号

水質調査結果(航路(-16m)施工中の濁り等監視(採水分析))[平成30年7月分]

調査日:平成30年7月7日(土)

項目	監視点						
	A1-1	A1-2	A1-3	最小値	～	最大値	平均値
時刻	10:09	10:25	10:39	—			—
SS[mg/L]	11	8.0	10	8.0	～	11	9.7
	3.1	2.6	3.7	2.6	～	3.7	3.1
FSS[mg/L]	9.8	6.1	8.1	6.1	～	9.8	8.0
	2.1	1.8	2.5	1.8	～	2.5	2.1
特記事項							

注) 上段:上層(海面下1m)

下段:下層(海底面上2m)

項目	バックグラウンド点							
	B1	B2	B3	B4	最小値	～	最大値	平均値
時刻	9:49	8:52	9:12	9:30	—			—
SS[mg/L]	13	8.7	8.6	6.4	6.4	～	13	9.2
	2.6	3.0	3.7	4.7	2.6	～	4.7	3.5
FSS[mg/L]	11	7.3	7.0	5.3	5.3	～	11	7.7
	1.9	2.1	2.7	3.7	1.9	～	3.7	2.6
特記事項								

注) 上段:上層(海面下1m)

下段:下層(海底面上2m)

水質様式第5号

水質調査結果(航路(-16m)施工中の濁り等監視(採水分析))[平成30年7月分]

調査日:平成30年7月10日(火)

項目	監視点						
	A1-1	A1-2	A1-3	最小値	～	最大値	平均値
時刻	12:43	13:07	14:00	—			—
SS[mg/L]	3.7	6.5	7.7	3.7	～	7.7	6.0
	4.3	9.7	1.8	1.8	～	9.7	5.3
FSS[mg/L]	2.8	4.7	5.3	2.8	～	5.3	4.3
	3.2	8.3	1.7	1.7	～	8.3	4.4
特記事項	現地での機器測定による濁度の結果では、監視点A1-2の下層で管理目標値 I を超過していた。 上記の採水分析の結果では、監視点A1-2の下層でバックグラウンド点の平均値に2.0mg/Lを加えた 値(6.4mg/L)を超過していた。 FSS/SSの割合が86%と高いことから、土粒子によるものと考えられる。						

注) 上段:上層(海面下1m)

下段:下層(海底面上2m)

項目	バックグラウンド点							
	B1	B2	B3	B4	最小値	～	最大値	平均値
時刻	12:02	10:32	10:58	11:27	—			—
SS[mg/L]	7.9	4.5	5.2	7.2	4.5	～	7.9	6.2
	3.3	6.8	3.5	4.1	3.3	～	6.8	4.4
FSS[mg/L]	6.0	3.5	3.3	5.2	3.3	～	6.0	4.5
	2.8	5.2	2.5	3.1	2.5	～	5.2	3.4
特記事項								

注) 上段:上層(海面下1m)

下段:下層(海底面上2m)



水質様式第5号

水質調査結果(航路(-16m)施工中の濁り等監視(採水分析))[平成30年7月分]

調査日:平成30年7月17日(火)

項目	監視点						
	A1-1	A1-2	A1-3	最小値	～	最大値	平均値
時刻	10:38	10:58	11:15	—			—
SS[mg/L]	4.7	6.6	4.8	4.7	～	6.6	5.4
	2.0	6.2	3.0	2.0	～	6.2	3.7
FSS[mg/L]	2.2	3.4	2.4	2.2	～	3.4	2.7
	1.1	3.8	2.0	1.1	～	3.8	2.3
特記事項	現地での機器測定による濁度の結果では、管理目標値を超過している地点・層はなかった。 上記の採水分析の結果では、監視点A1-2の下層でバックグラウンド点の平均値に2.0mg/Lを加えた値(5.1mg/L)を超過していた。 FSS/SSの割合が61%であり、土粒子及び有機物によるものと考えられる。						

注) 上段:上層(海面下1m)

下段:下層(海底面上2m)

項目	バックグラウンド点							
	B1	B2	B3	B4	最小値	～	最大値	平均値
時刻	10:19	9:01	9:31	10:00	—			—
SS[mg/L]	4.7	7.1	6.2	3.6	3.6	～	7.1	5.4
	1.9	3.2	4.0	3.2	1.9	～	4.0	3.1
FSS[mg/L]	2.2	3.3	2.6	2.2	2.2	～	3.3	2.6
	0.9	2.0	2.8	1.8	0.9	～	2.8	1.9
特記事項								

注) 上段:上層(海面下1m)

下段:下層(海底面上2m)

水質様式第5号

水質調査結果(航路(-16m)施工中の濁り等監視(採水分析))[平成30年7月分]

調査日:平成30年7月24日(火)

項目	監視点						
	A1-1	A1-2	A1-3	最小値	～	最大値	平均値
時刻	10:20	11:08	11:25	—			—
SS[mg/L]	4.0	4.4	4.5	4.0	～	4.5	4.3
	1.3	1.4	1.8	1.3	～	1.8	1.5
FSS[mg/L]	2.1	2.1	1.8	1.8	～	2.1	2.0
	0.4	0.7	0.7	0.4	～	0.7	0.6
特記事項							

注) 上段:上層(海面下1m)

下段:下層(海底面上2m)

項目	バックグラウンド点							
	B1	B2	B3	B4	最小値	～	最大値	平均値
時刻	10:03	8:58	9:20	9:43	—			—
SS[mg/L]	2.8	2.8	6.2	3.1	2.8	～	6.2	3.7
	1.3	1.7	4.2	2.4	1.3	～	4.2	2.4
FSS[mg/L]	1.6	2.2	3.5	2.0	1.6	～	3.5	2.3
	1.1	1.5	3.0	2.1	1.1	～	3.0	1.9
特記事項								

注) 上段:上層(海面下1m)

下段:下層(海底面上2m)

水質様式第5号

水質調査結果(航路(-16m)施工中の濁り等監視(採水分析))[平成30年7月分]

調査日:平成30年7月31日(火)

項目	監視点						
	A1-1	A1-2	A1-3	最小値	～	最大値	平均値
時刻	10:37	11:27	11:45	—			—
SS[mg/L]	1.3	1.8	1.8	1.3	～	1.8	1.6
	4.3	3.3	5.0	3.3	～	5.0	4.2
FSS[mg/L]	0.5	0.3	1.0	0.3	～	1.0	0.6
	2.7	2.5	3.7	2.5	～	3.7	3.0
特記事項							

注) 上段:上層(海面下1m)

下段:下層(海底面上2m)

項目	バックグラウンド点							
	B1	B2	B3	B4	最小値	～	最大値	平均値
時刻	10:04	9:06	9:27	9:45	—			—
SS[mg/L]	0.7	0.8	1.7	1.1	0.7	～	1.7	1.1
	2.1	2.8	6.6	3.1	2.1	～	6.6	3.7
FSS[mg/L]	0.5	0.2	1.5	0.4	0.2	～	1.5	0.7
	0.9	1.9	4.9	3.0	0.9	～	4.9	2.7
特記事項								

注) 上段:上層(海面下1m)

下段:下層(海底面上2m)

## 1-1-2-5 平成 30 年 8 月調査結果

水質様式第2号

水質調査結果(航路(-16m)施工中の濁り等監視(機器測定):総括)(1)[平成30年8月分]

監視点: A1-1 ~ A1-3

項目 調査日	水温 [°C]		塩分 [－]		濁度 [度(カオリ)]		水素イオン濃度 [－]	
	最小値 ~ 最大値	平均値	最小値 ~ 最大値	平均値	最小値 ~ 最大値	平均値	最小値 ~ 最大値	
1 (水)	26.5 ~ 27.4	26.9	24.6 ~ 26.3	25.3	2.2 ~ 2.5	2.3	8.4 ~ 8.5	
	22.2 ~ 22.5	22.3	31.4 ~ 31.5	31.4	2.1 ~ 6.3	4.5	7.9 ~ 7.9	
2 (木)	27.4 ~ 28.2	27.9	21.3 ~ 24.4	23.3	3.4 ~ 4.3	3.8	8.8 ~ 8.8	
	22.3 ~ 22.4	22.3	31.4 ~ 31.4	31.4	2.0 ~ 7.2	4.6	7.9 ~ 7.9	
3 (金)	28.0 ~ 28.9	28.5	25.3 ~ 26.3	25.7	2.0 ~ 3.5	2.9	8.7 ~ 8.8	
	22.4 ~ 22.7	22.5	31.3 ~ 31.4	31.3	1.7 ~ 9.3	6.7	7.8 ~ 8.0	
4 (土)	-		-		-		-	
	-		-		-		-	
5 (日)	-		-		-		-	
	-		-		-		-	
6 (月)	28.8 ~ 29.8	29.3	22.9 ~ 25.5	24.4	2.1 ~ 2.8	2.5	8.5 ~ 8.6	
	22.4 ~ 23.1	22.7	31.4 ~ 31.5	31.4	5.7 ~ 24.0	12.1	7.8 ~ 8.0	
7 (火)	26.9 ~ 26.9	26.9	25.1 ~ 27.0	26.1	2.3 ~ 2.8	2.6	8.4 ~ 8.4	
	22.7 ~ 23.0	22.9	31.5 ~ 31.5	31.5	7.0 ~ 15.7	10.2	7.9 ~ 8.0	
8 (水)	25.4 ~ 26.0	25.7	26.8 ~ 27.6	27.2	1.4 ~ 3.4	2.7	8.3 ~ 8.5	
	23.1 ~ 23.2	23.2	31.6 ~ 31.7	31.7	3.7 ~ 19.8	9.2	8.1 ~ 8.1	
9 (木)	25.1 ~ 25.8	25.5	27.6 ~ 28.9	28.4	2.7 ~ 3.4	3.1	8.3 ~ 8.4	
	23.2 ~ 23.3	23.3	31.6 ~ 31.6	31.6	7.8 ~ 13.1	11.3	8.0 ~ 8.1	
10 (金)	25.2 ~ 25.6	25.4	27.8 ~ 29.3	28.7	2.4 ~ 3.3	2.8	8.2 ~ 8.4	
	23.2 ~ 23.3	23.3	31.6 ~ 31.7	31.7	8.4 ~ 20.8	12.7	8.0 ~ 8.0	
11 (土)	-		-		-		-	
	-		-		-		-	
12 (日)	-		-		-		-	
	-		-		-		-	
13 (月)	-		-		-		-	
	-		-		-		-	
14 (火)	-		-		-		-	
	-		-		-		-	
15 (水)	-		-		-		-	
	-		-		-		-	
16 (木)	-		-		-		-	
	-		-		-		-	

注) 上段: 上層(海面下1m)  
下段: 下層(海底面上2m)

水質様式第2号

水質調査結果(航路(-16m)施工中の濁り等監視(機器測定):総括)(2)[平成30年8月分]

監視点: A1-1 ~ A1-3

項目 調査日	水温 [°C]		塩分 [－]		濁度 [度(カオリ)]		水素イオン濃度 [－]	
	最小値 ~ 最大値	平均値	最小値 ~ 最大値	平均値	最小値 ~ 最大値	平均値	最小値 ~ 最大値	
17 (金)	-		-		-		-	
	-		-		-		-	
18 (土)	-		-		-		-	
	-		-		-		-	
19 (日)	-		-		-		-	
	-		-		-		-	
20 (月)	25.3 ~ 25.9	25.7	25.8 ~ 30.5	27.8	2.8 ~ 3.6	3.3	8.2 ~ 8.3	
	24.2 ~ 24.3	24.2	32.0 ~ 32.0	32.0	8.0 ~ 18.7	13.1	7.8 ~ 7.9	
21 (火)	26.7 ~ 27.0	26.8	27.5 ~ 29.0	28.0	1.8 ~ 3.5	2.7	8.1 ~ 8.4	
	24.2 ~ 24.2	24.2	32.0 ~ 32.0	32.0	8.7 ~ 14.8	12.5	7.7 ~ 7.8	
22 (水)	26.2 ~ 27.3	26.8	27.5 ~ 29.4	28.7	2.3 ~ 2.9	2.6	8.2 ~ 8.4	
	24.3 ~ 24.3	24.3	32.0 ~ 32.0	32.0	6.3 ~ 14.6	9.5	7.8 ~ 7.8	
23 (木)	-		-		-		-	
	-		-		-		-	
24 (金)	-		-		-		-	
	-		-		-		-	
25 (土)	26.2 ~ 26.3	26.2	19.8 ~ 28.9	25.1	6.3 ~ 14.7	10.9	8.0 ~ 8.1	
	24.5 ~ 25.4	25.0	31.2 ~ 31.5	31.3	15.3 ~ 16.8	16.1	7.7 ~ 7.9	
26 (日)	-		-		-		-	
	-		-		-		-	
27 (月)	27.2 ~ 27.5	27.3	20.5 ~ 21.1	20.9	9.7 ~ 10.6	10.2	8.1 ~ 8.2	
	24.8 ~ 25.0	24.9	31.7 ~ 31.9	31.8	13.3 ~ 27.1	18.5	7.8 ~ 7.8	
28 (火)	28.1 ~ 28.2	28.2	19.8 ~ 21.1	20.5	8.5 ~ 10.2	9.4	8.4 ~ 8.8	
	24.9 ~ 25.0	24.9	31.8 ~ 31.8	31.8	13.2 ~ 25.1	17.2	7.7 ~ 7.8	
29 (水)	27.5 ~ 28.0	27.8	21.5 ~ 22.8	22.1	7.4 ~ 8.6	7.8	8.4 ~ 8.7	
	24.8 ~ 25.1	25.0	31.7 ~ 31.8	31.7	9.4 ~ 30.6	17.9	7.7 ~ 7.8	
30 (木)	27.9 ~ 28.8	28.3	24.3 ~ 25.6	25.1	4.3 ~ 4.6	4.4	8.5 ~ 8.7	
	24.9 ~ 25.2	25.1	31.7 ~ 31.8	31.7	11.1 ~ 26.6	17.1	7.7 ~ 7.9	
31 (金)	28.4 ~ 28.9	28.6	24.6 ~ 25.9	25.4	3.7 ~ 4.8	4.1	8.5 ~ 8.7	
	25.1 ~ 25.1	25.1	31.3 ~ 31.6	31.5	12.3 ~ 24.1	19.2	7.7 ~ 7.8	
全体	25.1 ~ 29.8	27.2	19.8 ~ 30.5	25.5	1.4 ~ 14.7	4.6	8.0 ~ 8.8	
	22.2 ~ 25.4	23.8	31.2 ~ 32.0	31.6	1.7 ~ 30.6	12.5	7.7 ~ 8.1	

注) 上段: 上層(海面下1m)

下段: 下層(海底面上2m)

水質様式第2号

水質調査結果(航路(-16m)施工中の濁り等監視(機器測定):総括)(3)[平成30年8月分]

バックグラウンド: B1 ~ B4

項目 調査日	水温 [°C]		塩分 [ー]		濁度 [度(カオリ)]		水素イオン濃度 [ー]	
	最小値 ~ 最大値	平均値	最小値 ~ 最大値	平均値	最小値 ~ 最大値	平均値	最小値 ~ 最大値	
1 (水)	26.7 ~ 27.6	27.0	23.5 ~ 27.0	25.3	1.7 ~ 2.8	2.2	8.3 ~ 8.5	
	21.9 ~ 22.7	22.3	31.0 ~ 31.6	31.4	1.9 ~ 9.3	5.1	7.8 ~ 7.9	
2 (木)	27.3 ~ 27.7	27.5	24.8 ~ 26.8	25.9	2.8 ~ 3.4	3.1	8.7 ~ 8.8	
	22.1 ~ 24.0	22.8	30.6 ~ 31.5	31.2	2.1 ~ 6.6	4.9	7.8 ~ 8.0	
3 (金)	28.0 ~ 28.4	28.2	21.0 ~ 26.5	24.7	2.0 ~ 5.4	3.2	8.6 ~ 8.8	
	22.2 ~ 23.2	22.7	31.0 ~ 31.5	31.2	2.5 ~ 9.5	7.0	7.8 ~ 8.0	
4 (土)	-		-		-		-	
	-		-		-		-	
5 (日)	-		-		-		-	
	-		-		-		-	
6 (月)	28.6 ~ 29.4	29.0	24.2 ~ 26.2	25.1	1.8 ~ 2.8	2.5	8.5 ~ 8.6	
	22.3 ~ 23.4	22.9	31.3 ~ 31.5	31.5	2.9 ~ 15.7	8.3	7.8 ~ 8.1	
7 (火)	25.0 ~ 26.7	26.0	26.2 ~ 30.3	28.7	1.3 ~ 1.7	1.6	8.3 ~ 8.4	
	22.6 ~ 23.5	23.0	31.5 ~ 31.7	31.6	4.5 ~ 26.3	13.2	7.9 ~ 8.1	
8 (水)	25.4 ~ 25.9	25.6	28.1 ~ 29.2	28.7	1.8 ~ 2.9	2.4	8.4 ~ 8.5	
	22.7 ~ 23.4	23.1	31.5 ~ 31.7	31.7	4.2 ~ 15.4	9.3	7.9 ~ 8.1	
9 (木)	25.2 ~ 25.9	25.6	28.5 ~ 29.2	28.8	2.7 ~ 3.2	3.0	8.3 ~ 8.4	
	23.0 ~ 23.6	23.3	31.6 ~ 31.7	31.7	3.4 ~ 19.7	11.0	8.0 ~ 8.1	
10 (金)	25.4 ~ 25.9	25.6	28.3 ~ 28.9	28.7	2.7 ~ 3.4	2.9	8.2 ~ 8.4	
	23.2 ~ 23.4	23.3	31.6 ~ 31.7	31.7	6.3 ~ 9.6	8.0	8.0 ~ 8.0	
11 (土)	-		-		-		-	
	-		-		-		-	
12 (日)	-		-		-		-	
	-		-		-		-	
13 (月)	-		-		-		-	
	-		-		-		-	
14 (火)	-		-		-		-	
	-		-		-		-	
15 (水)	-		-		-		-	
	-		-		-		-	
16 (木)	-		-		-		-	
	-		-		-		-	

注) 上段: 上層(海面下1m)  
下段: 下層(海底面上2m)

水質様式第2号

水質調査結果(航路(-16m)施工中の濁り等監視(機器測定):総括)(4)[平成30年8月分]

バックグラウンド: B1 ~ B4

項目 調査日	水温 [°C]		塩分 [ー]		濁度 [度(カオリ)]		水素イオン濃度 [ー]	
	最小値 ~ 最大値	平均値	最小値 ~ 最大値	平均値	最小値 ~ 最大値	平均値	最小値 ~ 最大値	
17 (金)	-		-		-		-	
	-		-		-		-	
18 (土)	-		-		-		-	
	-		-		-		-	
19 (日)	-		-		-		-	
	-		-		-		-	
20 (月)	25.5 ~ 25.9	25.7	26.0 ~ 29.9	28.4	2.2 ~ 3.9	2.8	8.1 ~ 8.4	
	24.2 ~ 24.3	24.3	32.0 ~ 32.0	32.0	5.8 ~ 17.3	11.3	7.8 ~ 7.9	
21 (火)	25.7 ~ 26.8	26.3	27.9 ~ 29.2	28.6	1.9 ~ 2.4	2.1	8.0 ~ 8.4	
	24.2 ~ 24.3	24.3	31.9 ~ 32.1	32.0	5.2 ~ 22.5	12.8	7.8 ~ 7.9	
22 (水)	26.6 ~ 27.0	26.8	28.6 ~ 29.6	29.1	1.8 ~ 2.7	2.3	8.2 ~ 8.3	
	24.2 ~ 24.3	24.3	32.0 ~ 32.2	32.1	9.5 ~ 22.4	13.7	7.7 ~ 7.9	
23 (木)	-		-		-		-	
	-		-		-		-	
24 (金)	-		-		-		-	
	-		-		-		-	
25 (土)	25.7 ~ 26.3	26.0	20.6 ~ 27.4	25.4	5.8 ~ 48.3	20.3	7.9 ~ 8.0	
	24.7 ~ 25.5	25.0	30.9 ~ 31.6	31.4	11.1 ~ 26.8	20.2	7.8 ~ 7.9	
26 (日)	-		-		-		-	
	-		-		-		-	
27 (月)	26.9 ~ 27.4	27.1	17.0 ~ 24.7	21.5	5.6 ~ 12.6	9.1	8.0 ~ 8.2	
	24.7 ~ 24.9	24.8	31.8 ~ 32.0	31.9	11.0 ~ 39.1	25.7	7.7 ~ 7.9	
28 (火)	27.5 ~ 28.2	27.9	17.3 ~ 26.6	23.0	5.7 ~ 14.1	8.8	8.5 ~ 8.7	
	24.7 ~ 25.0	24.9	31.7 ~ 31.9	31.8	13.2 ~ 33.0	24.2	7.7 ~ 7.8	
29 (水)	27.6 ~ 28.0	27.8	20.3 ~ 27.3	22.4	3.9 ~ 9.5	7.9	8.3 ~ 8.6	
	24.7 ~ 25.1	24.9	31.8 ~ 31.9	31.8	17.1 ~ 38.9	29.8	7.7 ~ 7.9	
30 (木)	27.4 ~ 28.5	27.9	23.7 ~ 26.8	25.2	4.4 ~ 6.4	5.1	8.4 ~ 8.7	
	24.9 ~ 25.2	25.1	31.6 ~ 31.8	31.7	10.9 ~ 57.6	25.5	7.7 ~ 7.9	
31 (金)	28.4 ~ 28.5	28.5	24.0 ~ 27.0	25.3	3.0 ~ 5.7	4.2	8.5 ~ 8.6	
	24.9 ~ 25.3	25.1	31.6 ~ 31.8	31.7	13.6 ~ 59.5	30.3	7.6 ~ 7.8	
全体	25.0 ~ 29.4	27.0	17.0 ~ 30.3	26.2	1.3 ~ 48.3	4.9	7.9 ~ 8.8	
	21.9 ~ 25.5	23.9	30.6 ~ 32.2	31.7	1.9 ~ 59.5	15.3	7.6 ~ 8.1	

注) 上段: 上層(海面下1m)  
下段: 下層(海底面上2m)



水質様式第3号

水質調査結果 (航路(-16m)施工中の濁り等監視(機器測定))

[平成30年8月分]

調査日: 平成30年8月1日(水)

項目	監視点						
	A1-1	A1-2	A1-3	最小値	～	最大値	平均値
時刻	10:25	11:08	11:26		—		—
水温[°C]	26.9	27.4	26.5	26.5	～	27.4	26.9
	22.5	22.2	22.2	22.2	～	22.5	22.3
塩分[—]	25.0	24.6	26.3	24.6	～	26.3	25.3
	31.4	31.4	31.5	31.4	～	31.5	31.4
濁度[度(カサ)]	2.5	2.3	2.2	2.2	～	2.5	2.3
	2.1	5.0	6.3	2.1	～	6.3	4.5
水素イオン濃度	8.4	8.4	8.5	8.4	～	8.5	—
	7.9	7.9	7.9	7.9	～	7.9	—
特記事項							

注) 上段:上層(海面下1m)

下段:下層(海底面上2m)

項目	バックグラウンド点							
	B1	B2	B3	B4	最小値	～	最大値	平均値
時刻	9:55	9:01	9:20	9:38		—		—
水温[°C]	27.6	26.7	26.7	26.8	26.7	～	27.6	27.0
	22.4	22.7	22.2	21.9	21.9	～	22.7	22.3
塩分[—]	23.5	24.9	27.0	25.8	23.5	～	27.0	25.3
	31.5	31.0	31.4	31.6	31.0	～	31.6	31.4
濁度[度(カサ)]	2.3	1.8	2.8	1.7	1.7	～	2.8	2.2
	1.9	3.2	9.3	5.8	1.9	～	9.3	5.1
水素イオン濃度	8.5	8.3	8.4	8.4	8.3	～	8.5	—
	7.9	7.9	7.8	7.8	7.8	～	7.9	—
特記事項								

注) 上段:上層(海面下1m)

下段:下層(海底面上2m)

水質様式第3号

水質調査結果 (航路(-16m)施工中の濁り等監視(機器測定))

[平成30年8月分]

調査日: 平成30年8月2日(木)

項目	監視点						
	A1-1	A1-2	A1-3	最小値	～	最大値	平均値
時刻	10:21	10:52	11:08		—		—
水温[°C]	28.2	27.4	28.1	27.4	～	28.2	27.9
	22.4	22.3	22.3	22.3	～	22.4	22.3
塩分[—]	24.1	21.3	24.4	21.3	～	24.4	23.3
	31.4	31.4	31.4	31.4	～	31.4	31.4
濁度[度(カサ)]	3.4	3.8	4.3	3.4	～	4.3	3.8
	2.0	4.6	7.2	2.0	～	7.2	4.6
水素イオン濃度	8.8	8.8	8.8	8.8	～	8.8	—
	7.9	7.9	7.9	7.9	～	7.9	—
特記事項							

注) 上段:上層(海面下1m)

下段:下層(海底面上2m)

項目	バックグラウンド点							
	B1	B2	B3	B4	最小値	～	最大値	平均値
時刻	9:54	9:00	9:20	9:38		—		—
水温[°C]	27.3	27.7	27.6	27.4	27.3	～	27.7	27.5
	22.4	24.0	22.6	22.1	22.1	～	24.0	22.8
塩分[—]	26.8	24.8	25.7	26.4	24.8	～	26.8	25.9
	31.4	30.6	31.3	31.5	30.6	～	31.5	31.2
濁度[度(カサ)]	3.2	2.8	3.4	2.8	2.8	～	3.4	3.1
	2.1	4.2	6.6	6.5	2.1	～	6.6	4.9
水素イオン濃度	8.8	8.7	8.7	8.7	8.7	～	8.8	—
	7.9	8.0	7.9	7.8	7.8	～	8.0	—
特記事項								

注) 上段:上層(海面下1m)

下段:下層(海底面上2m)

水質様式第3号

水質調査結果 (航路(-16m)施工中の濁り等監視(機器測定))

[平成30年8月分]

調査日: 平成30年8月3日(金)

項目	監視点						
	A1-1	A1-2	A1-3	最小値	～	最大値	平均値
時刻	10:12	10:41	11:00		—		—
水温[°C]	28.5	28.0	28.9	28.0	～	28.9	28.5
	22.7	22.4	22.5	22.4	～	22.7	22.5
塩分[—]	25.4	26.3	25.3	25.3	～	26.3	25.7
	31.3	31.4	31.3	31.3	～	31.4	31.3
濁度[度(カサ)]	2.0	3.5	3.3	2.0	～	3.5	2.9
	1.7	9.2	9.3	1.7	～	9.3	6.7
水素イオン濃度	8.7	8.8	8.8	8.7	～	8.8	—
	8.0	7.8	7.8	7.8	～	8.0	—
特記事項							

注) 上段:上層(海面下1m)

下段:下層(海底面上2m)

項目	バックグラウンド点							
	B1	B2	B3	B4	最小値	～	最大値	平均値
時刻	9:49	8:53	9:15	9:32		—		—
水温[°C]	28.1	28.2	28.4	28.0	28.0	～	28.4	28.2
	22.5	23.0	23.2	22.2	22.2	～	23.2	22.7
塩分[—]	25.8	21.0	25.6	26.5	21.0	～	26.5	24.7
	31.3	31.0	31.1	31.5	31.0	～	31.5	31.2
濁度[度(カサ)]	2.1	5.4	3.1	2.0	2.0	～	5.4	3.2
	2.5	9.5	6.6	9.4	2.5	～	9.5	7.0
水素イオン濃度	8.7	8.8	8.7	8.6	8.6	～	8.8	—
	7.8	7.9	8.0	7.8	7.8	～	8.0	—
特記事項								

注) 上段:上層(海面下1m)

下段:下層(海底面上2m)

水質様式第3号

水質調査結果 (航路(-16m)施工中の濁り等監視(機器測定))

[平成30年8月分]

調査日: 平成30年8月6日(月)

項目	監視点						
	A1-1	A1-2	A1-3	最小値	～	最大値	平均値
時刻	10:58	11:17	11:32		—		—
水温[°C]	29.8	29.4	28.8	28.8	～	29.8	29.3
	22.4	22.5	23.1	22.4	～	23.1	22.7
塩分[—]	25.5	22.9	24.9	22.9	～	25.5	24.4
	31.4	31.4	31.5	31.4	～	31.5	31.4
濁度[度(カオツ)]	2.1	2.5	2.8	2.1	～	2.8	2.5
	5.7	6.5	24.0	5.7	～	24.0	12.1
水素イオン濃度	8.6	8.6	8.5	8.5	～	8.6	—
	7.8	7.8	8.0	7.8	～	8.0	—
特記事項	A1-3(下層)において管理目標値Iを超過したが、原因として工事以外のものである可能性が高い。						

注) 上段:上層(海面下1m)

下段:下層(海底面上2m)

項目	バックグラウンド点							
	B1	B2	B3	B4	最小値	～	最大値	平均値
時刻	10:37	8:55	9:15	10:02		—		—
水温[°C]	28.7	28.6	29.3	29.4	28.6	～	29.4	29.0
	22.3	23.4	23.2	22.7	22.3	～	23.4	22.9
塩分[—]	26.2	25.0	24.2	25.1	24.2	～	26.2	25.1
	31.5	31.3	31.5	31.5	31.3	～	31.5	31.5
濁度[度(カオツ)]	2.5	2.8	2.7	1.8	1.8	～	2.8	2.5
	2.9	4.9	9.8	15.7	2.9	～	15.7	8.3
水素イオン濃度	8.5	8.6	8.6	8.6	8.5	～	8.6	—
	7.8	8.0	8.1	7.9	7.8	～	8.1	—
特記事項								

注) 上段:上層(海面下1m)

下段:下層(海底面上2m)

水質様式第3号

水質調査結果 (航路(-16m)施工中の濁り等監視(機器測定))

[平成30年8月分]

調査日: 平成30年8月7日(火)

項目	監視点						
	A1-1	A1-2	A1-3	最小値	～	最大値	平均値
時刻	10:21	10:53	11:18		—		—
水温[°C]	26.9	26.9	26.9	26.9	～	26.9	26.9
	22.7	22.9	23.0	22.7	～	23.0	22.9
塩分[—]	26.3	27.0	25.1	25.1	～	27.0	26.1
	31.5	31.5	31.5	31.5	～	31.5	31.5
濁度[度(カザリ)]	2.8	2.3	2.6	2.3	～	2.8	2.6
	7.8	7.0	15.7	7.0	～	15.7	10.2
水素イオン濃度	8.4	8.4	8.4	8.4	～	8.4	—
	7.9	7.9	8.0	7.9	～	8.0	—
特記事項							

注) 上段:上層(海面下1m)

下段:下層(海底面上2m)

項目	バックグラウンド点							
	B1	B2	B3	B4	最小値	～	最大値	平均値
時刻	9:54	8:53	9:15	9:34		—		—
水温[°C]	25.0	26.5	26.7	25.6	25.0	～	26.7	26.0
	22.8	23.5	23.0	22.6	22.6	～	23.5	23.0
塩分[—]	30.3	28.9	26.2	29.2	26.2	～	30.3	28.7
	31.5	31.5	31.6	31.7	31.5	～	31.7	31.6
濁度[度(カザリ)]	1.7	1.3	1.7	1.6	1.3	～	1.7	1.6
	11.8	4.5	10.0	26.3	4.5	～	26.3	13.2
水素イオン濃度	8.3	8.3	8.4	8.3	8.3	～	8.4	—
	7.9	8.1	8.0	7.9	7.9	～	8.1	—
特記事項								

注) 上段:上層(海面下1m)

下段:下層(海底面上2m)

水質様式第3号

水質調査結果 (航路(-16m)施工中の濁り等監視(機器測定))

[平成30年8月分]

調査日: 平成30年8月8日(水)

項目	監視点						
	A1-1	A1-2	A1-3	最小値	～	最大値	平均値
時刻	10:30	10:48	11:02		—		—
水温[°C]	26.0	25.8	25.4	25.4	～	26.0	25.7
	23.1	23.2	23.2	23.1	～	23.2	23.2
塩分[—]	27.1	26.8	27.6	26.8	～	27.6	27.2
	31.7	31.7	31.6	31.6	～	31.7	31.7
濁度[度(カウツ)]	3.4	3.2	1.4	1.4	～	3.4	2.7
	4.2	3.7	19.8	3.7	～	19.8	9.2
水素イオン濃度	8.5	8.4	8.3	8.3	～	8.5	—
	8.1	8.1	8.1	8.1	～	8.1	—
特記事項	A1-3(下層)において管理目標値Iを超過したが、原因として工事以外のものである可能性が高い。						

注) 上段:上層(海面下1m)

下段:下層(海底面上2m)

項目	バックグラウンド点							
	B1	B2	B3	B4	最小値	～	最大値	平均値
時刻	9:59	8:56	9:22	9:38		—		—
水温[°C]	25.9	25.5	25.7	25.4	25.4	～	25.9	25.6
	22.9	23.4	23.3	22.7	22.7	～	23.4	23.1
塩分[—]	28.1	29.2	28.2	29.1	28.1	～	29.2	28.7
	31.7	31.5	31.7	31.7	31.5	～	31.7	31.7
濁度[度(カウツ)]	2.7	1.8	2.9	2.1	1.8	～	2.9	2.4
	15.4	4.2	7.6	10.0	4.2	～	15.4	9.3
水素イオン濃度	8.5	8.4	8.4	8.4	8.4	～	8.5	—
	8.0	8.1	8.1	7.9	7.9	～	8.1	—
特記事項								

注) 上段:上層(海面下1m)

下段:下層(海底面上2m)

水質様式第3号

水質調査結果 (航路(-16m)施工中の濁り等監視(機器測定))

[平成30年8月分]

調査日: 平成30年8月9日(木)

項目	監視点						
	A1-1	A1-2	A1-3	最小値	～	最大値	平均値
時刻	10:14	10:32	10:48		—		—
水温[°C]	25.8	25.1	25.7	25.1	～	25.8	25.5
	23.2	23.3	23.3	23.2	～	23.3	23.3
塩分[—]	27.6	28.9	28.6	27.6	～	28.9	28.4
	31.6	31.6	31.6	31.6	～	31.6	31.6
濁度[度(カサ)]	3.4	3.1	2.7	2.7	～	3.4	3.1
	13.1	7.8	12.9	7.8	～	13.1	11.3
水素イオン濃度	8.4	8.4	8.3	8.3	～	8.4	—
	8.0	8.1	8.1	8.0	～	8.1	—
特記事項							

注) 上段:上層(海面下1m)

下段:下層(海底面上2m)

項目	バックグラウンド点							
	B1	B2	B3	B4	最小値	～	最大値	平均値
時刻	9:57	8:42	9:07	9:33		—		—
水温[°C]	25.9	25.4	25.2	25.7	25.2	～	25.9	25.6
	23.0	23.6	23.5	23.1	23.0	～	23.6	23.3
塩分[—]	28.7	28.6	29.2	28.5	28.5	～	29.2	28.8
	31.7	31.6	31.6	31.7	31.6	～	31.7	31.7
濁度[度(カサ)]	3.1	2.7	3.1	3.2	2.7	～	3.2	3.0
	15.5	5.3	3.4	19.7	3.4	～	19.7	11.0
水素イオン濃度	8.4	8.3	8.3	8.4	8.3	～	8.4	—
	8.0	8.1	8.1	8.0	8.0	～	8.1	—
特記事項								

注) 上段:上層(海面下1m)

下段:下層(海底面上2m)

水質様式第3号

水質調査結果 (航路(-16m)施工中の濁り等監視(機器測定))

[平成30年8月分]

調査日: 平成30年8月10日(金)

項目	監視点						
	A1-1	A1-2	A1-3	最小値	～	最大値	平均値
時刻	10:03	10:20	10:35		—		—
水温[°C]	25.5	25.6	25.2	25.2	～	25.6	25.4
	23.2	23.3	23.3	23.2	～	23.3	23.3
塩分[—]	28.9	27.8	29.3	27.8	～	29.3	28.7
	31.6	31.7	31.7	31.6	～	31.7	31.7
濁度[度(カオリン)]	3.3	2.4	2.7	2.4	～	3.3	2.8
	8.4	8.8	20.8	8.4	～	20.8	12.7
水素イオン濃度	8.4	8.2	8.3	8.2	～	8.4	—
	8.0	8.0	8.0	8.0	～	8.0	—
特記事項	A1-3(下層)において管理目標値Iを超過したが、原因として工事以外のものである可能性が高い。						

注) 上段:上層(海面下1m)

下段:下層(海底面上2m)

項目	バックグラウンド点							
	B1	B2	B3	B4	最小値	～	最大値	平均値
時刻	9:47	8:38	9:02	9:23		—		—
水温[°C]	25.4	25.5	25.5	25.9	25.4	～	25.9	25.6
	23.2	23.4	23.4	23.3	23.2	～	23.4	23.3
塩分[—]	28.8	28.8	28.3	28.9	28.3	～	28.9	28.7
	31.6	31.6	31.7	31.7	31.6	～	31.7	31.7
濁度[度(カオリン)]	3.4	2.9	2.7	2.7	2.7	～	3.4	2.9
	7.1	6.3	8.8	9.6	6.3	～	9.6	8.0
水素イオン濃度	8.4	8.3	8.2	8.4	8.2	～	8.4	—
	8.0	8.0	8.0	8.0	8.0	～	8.0	—
特記事項								

注) 上段:上層(海面下1m)

下段:下層(海底面上2m)



水質様式第3号

水質調査結果 (航路(-16m)施工中の濁り等監視(機器測定))

[平成30年8月分]

調査日: 平成30年8月20日(月)

項目	監視点						
	A1-1	A1-2	A1-3	最小値	～	最大値	平均値
時刻	10:39	10:57	11:16		—		—
水温[°C]	25.3	25.9	25.8	25.3	～	25.9	25.7
	24.3	24.2	24.2	24.2	～	24.3	24.2
塩分[—]	30.5	25.8	27.1	25.8	～	30.5	27.8
	32.0	32.0	32.0	32.0	～	32.0	32.0
濁度[度(カサ)]	2.8	3.6	3.5	2.8	～	3.6	3.3
	8.0	12.7	18.7	8.0	～	18.7	13.1
水素イオン濃度	8.2	8.2	8.3	8.2	～	8.3	—
	7.9	7.8	7.8	7.8	～	7.9	—
特記事項	A1-3(下層)において管理目標値Iを超過したが、原因として工事以外のものである可能性が高い。						

注) 上段:上層(海面下1m)

下段:下層(海底面上2m)

項目	バックグラウンド点							
	B1	B2	B3	B4	最小値	～	最大値	平均値
時刻	10:19	9:08	9:33	9:56		—		—
水温[°C]	25.5	25.9	25.6	25.7	25.5	～	25.9	25.7
	24.3	24.2	24.2	24.3	24.2	～	24.3	24.3
塩分[—]	29.6	29.9	26.0	28.2	26.0	～	29.9	28.4
	32.0	32.0	32.0	32.0	32.0	～	32.0	32.0
濁度[度(カサ)]	2.2	2.2	3.9	2.8	2.2	～	3.9	2.8
	7.5	5.8	17.3	14.6	5.8	～	17.3	11.3
水素イオン濃度	8.1	8.4	8.3	8.4	8.1	～	8.4	—
	7.9	7.8	7.8	7.9	7.8	～	7.9	—
特記事項								

注) 上段:上層(海面下1m)

下段:下層(海底面上2m)

水質様式第3号

水質調査結果 (航路(-16m)施工中の濁り等監視(機器測定))

[平成30年8月分]

調査日: 平成30年8月21日(火)

項目	監視点						
	A1-1	A1-2	A1-3	最小値	～	最大値	平均値
時刻	10:43	11:00	11:19		—		—
水温[°C]	26.7	26.7	27.0	26.7	～	27.0	26.8
	24.2	24.2	24.2	24.2	～	24.2	24.2
塩分[—]	29.0	27.5	27.6	27.5	～	29.0	28.0
	32.0	32.0	32.0	32.0	～	32.0	32.0
濁度[度(カサ)]	1.8	2.7	3.5	1.8	～	3.5	2.7
	8.7	14.8	13.9	8.7	～	14.8	12.5
水素イオン濃度	8.4	8.1	8.2	8.1	～	8.4	—
	7.7	7.8	7.8	7.7	～	7.8	—
特記事項							

注) 上段:上層(海面下1m)

下段:下層(海底面上2m)

項目	バックグラウンド点							
	B1	B2	B3	B4	最小値	～	最大値	平均値
時刻	10:20	9:06	9:28	9:50		—		—
水温[°C]	26.2	25.7	26.8	26.5	25.7	～	26.8	26.3
	24.3	24.3	24.3	24.2	24.2	～	24.3	24.3
塩分[—]	29.2	28.8	27.9	28.5	27.9	～	29.2	28.6
	32.0	31.9	32.0	32.1	31.9	～	32.1	32.0
濁度[度(カサ)]	1.9	1.9	2.3	2.4	1.9	～	2.4	2.1
	6.7	5.2	16.8	22.5	5.2	～	22.5	12.8
水素イオン濃度	8.4	8.0	8.3	8.3	8.0	～	8.4	—
	7.9	7.8	7.8	7.9	7.8	～	7.9	—
特記事項								

注) 上段:上層(海面下1m)

下段:下層(海底面上2m)

水質様式第3号

水質調査結果 (航路(-16m)施工中の濁り等監視(機器測定))

[平成30年8月分]

調査日: 平成30年8月22日(水)

項目	監視点						
	A1-1	A1-2	A1-3	最小値	～	最大値	平均値
時刻	10:18	10:34	10:50		—		—
水温[°C]	26.9	26.2	27.3	26.2	～	27.3	26.8
	24.3	24.3	24.3	24.3	～	24.3	24.3
塩分[—]	29.4	29.3	27.5	27.5	～	29.4	28.7
	32.0	32.0	32.0	32.0	～	32.0	32.0
濁度[度(カサ)]	2.7	2.3	2.9	2.3	～	2.9	2.6
	7.7	6.3	14.6	6.3	～	14.6	9.5
水素イオン濃度	8.4	8.2	8.3	8.2	～	8.4	—
	7.8	7.8	7.8	7.8	～	7.8	—
特記事項							

注) 上段:上層(海面下1m)

下段:下層(海底面上2m)

項目	バックグラウンド点							
	B1	B2	B3	B4	最小値	～	最大値	平均値
時刻	9:50	8:46	9:08	9:28		—		—
水温[°C]	26.6	26.6	27.0	27.0	26.6	～	27.0	26.8
	24.3	24.2	24.3	24.2	24.2	～	24.3	24.3
塩分[—]	29.6	28.6	28.9	29.4	28.6	～	29.6	29.1
	32.0	32.0	32.0	32.2	32.0	～	32.2	32.1
濁度[度(カサ)]	2.7	2.7	1.8	2.1	1.8	～	2.7	2.3
	9.5	11.8	11.1	22.4	9.5	～	22.4	13.7
水素イオン濃度	8.3	8.2	8.3	8.3	8.2	～	8.3	—
	7.8	7.7	7.8	7.9	7.7	～	7.9	—
特記事項								

注) 上段:上層(海面下1m)

下段:下層(海底面上2m)

水質様式第3号

水質調査結果 (航路(-16m)施工中の濁り等監視(機器測定))

[平成30年8月分]

調査日: 平成30年8月25日(土)

項目	監視点						
	A1-1	A1-2	A1-3	最小値	～	最大値	平均値
時刻	10:25	10:43	11:00		—		—
水温[°C]	26.3	26.2	26.2	26.2	～	26.3	26.2
	25.0	25.4	24.5	24.5	～	25.4	25.0
塩分[—]	19.8	26.7	28.9	19.8	～	28.9	25.1
	31.2	31.2	31.5	31.2	～	31.5	31.3
濁度[度(カサ)]	11.6	14.7	6.3	6.3	～	14.7	10.9
	16.8	15.3	16.3	15.3	～	16.8	16.1
水素イオン濃度	8.1	8.0	8.0	8.0	～	8.1	—
	7.8	7.9	7.7	7.7	～	7.9	—
特記事項							

注) 上段:上層(海面下1m)

下段:下層(海底面上2m)

項目	バックグラウンド点							
	B1	B2	B3	B4	最小値	～	最大値	平均値
時刻	10:08	9:00	9:23	9:49		—		—
水温[°C]	26.3	25.7	25.7	26.1	25.7	～	26.3	26.0
	24.8	25.5	24.7	25.0	24.7	～	25.5	25.0
塩分[—]	27.4	20.6	26.8	26.7	20.6	～	27.4	25.4
	31.3	30.9	31.6	31.6	30.9	～	31.6	31.4
濁度[度(カサ)]	6.7	48.3	20.3	5.8	5.8	～	48.3	20.3
	11.1	26.8	21.3	21.7	11.1	～	26.8	20.2
水素イオン濃度	8.0	7.9	7.9	7.9	7.9	～	8.0	—
	7.8	7.9	7.8	7.9	7.8	～	7.9	—
特記事項								

注) 上段:上層(海面下1m)

下段:下層(海底面上2m)

水質様式第3号

水質調査結果 (航路(-16m)施工中の濁り等監視(機器測定))

[平成30年8月分]

調査日: 平成30年8月27日(月)

項目	監視点						
	A1-1	A1-2	A1-3	最小値	～	最大値	平均値
時刻	10:29	10:48	11:07		—		—
水温[°C]	27.2	27.3	27.5	27.2	～	27.5	27.3
	25.0	24.9	24.8	24.8	～	25.0	24.9
塩分[—]	21.0	21.1	20.5	20.5	～	21.1	20.9
	31.7	31.8	31.9	31.7	～	31.9	31.8
濁度[度(カサ)]	9.7	10.6	10.4	9.7	～	10.6	10.2
	27.1	13.3	15.1	13.3	～	27.1	18.5
水素イオン濃度	8.2	8.1	8.2	8.1	～	8.2	—
	7.8	7.8	7.8	7.8	～	7.8	—
特記事項							

注) 上段:上層(海面下1m)

下段:下層(海底面上2m)

項目	バックグラウンド点							
	B1	B2	B3	B4	最小値	～	最大値	平均値
時刻	10:10	9:00	9:27	9:48		—		—
水温[°C]	27.0	27.4	27.1	26.9	26.9	～	27.4	27.1
	24.9	24.7	24.8	24.8	24.7	～	24.9	24.8
塩分[—]	23.0	17.0	21.4	24.7	17.0	～	24.7	21.5
	31.9	31.8	31.9	32.0	31.8	～	32.0	31.9
濁度[度(カサ)]	8.2	12.6	10.1	5.6	5.6	～	12.6	9.1
	39.1	26.3	11.0	26.3	11.0	～	39.1	25.7
水素イオン濃度	8.1	8.2	8.0	8.1	8.0	～	8.2	—
	7.9	7.7	7.8	7.8	7.7	～	7.9	—
特記事項								

注) 上段:上層(海面下1m)

下段:下層(海底面上2m)

水質様式第3号

水質調査結果 (航路(-16m)施工中の濁り等監視(機器測定))

[平成30年8月分]

調査日: 平成30年8月28日(火)

項目	監視点						
	A1-1	A1-2	A1-3	最小値	～	最大値	平均値
時刻	10:29	10:48	11:06		—		—
水温[°C]	28.1	28.2	28.2	28.1	～	28.2	28.2
	25.0	24.9	24.9	24.9	～	25.0	24.9
塩分[—]	20.7	19.8	21.1	19.8	～	21.1	20.5
	31.8	31.8	31.8	31.8	～	31.8	31.8
濁度[度(カサ)]	9.4	10.2	8.5	8.5	～	10.2	9.4
	25.1	13.2	13.2	13.2	～	25.1	17.2
水素イオン濃度	8.8	8.8	8.4	8.4	～	8.8	—
	7.8	7.7	7.8	7.7	～	7.8	—
特記事項							

注) 上段:上層(海面下1m)

下段:下層(海底面上2m)

項目	バックグラウンド点							
	B1	B2	B3	B4	最小値	～	最大値	平均値
時刻	10:11	9:01	9:28	9:49		—		—
水温[°C]	28.2	28.1	27.8	27.5	27.5	～	28.2	27.9
	25.0	24.9	24.8	24.7	24.7	～	25.0	24.9
塩分[—]	24.6	17.3	23.3	26.6	17.3	～	26.6	23.0
	31.8	31.7	31.8	31.9	31.7	～	31.9	31.8
濁度[度(カサ)]	5.8	14.1	9.6	5.7	5.7	～	14.1	8.8
	33.0	23.0	13.2	27.4	13.2	～	33.0	24.2
水素イオン濃度	8.6	8.7	8.6	8.5	8.5	～	8.7	—
	7.8	7.7	7.8	7.7	7.7	～	7.8	—
特記事項								

注) 上段:上層(海面下1m)

下段:下層(海底面上2m)

水質様式第3号

水質調査結果 (航路(-16m)施工中の濁り等監視(機器測定))

[平成30年8月分]

調査日: 平成30年8月29日(水)

項目	監視点						
	A1-1	A1-2	A1-3	最小値	～	最大値	平均値
時刻	10:20	10:38	10:55		—		—
水温[°C]	28.0	27.9	27.5	27.5	～	28.0	27.8
	25.1	25.0	24.8	24.8	～	25.1	25.0
塩分[—]	21.5	21.9	22.8	21.5	～	22.8	22.1
	31.7	31.7	31.8	31.7	～	31.8	31.7
濁度[度(カサ)]	7.4	7.5	8.6	7.4	～	8.6	7.8
	30.6	9.4	13.8	9.4	～	30.6	17.9
水素イオン濃度	8.6	8.7	8.4	8.4	～	8.7	—
	7.8	7.8	7.7	7.7	～	7.8	—
特記事項							

注) 上段:上層(海面下1m)

下段:下層(海底面上2m)

項目	バックグラウンド点							
	B1	B2	B3	B4	最小値	～	最大値	平均値
時刻	10:01	8:59	9:23	9:42		—		—
水温[°C]	27.9	27.6	28.0	27.6	27.6	～	28.0	27.8
	25.1	24.9	24.8	24.7	24.7	～	25.1	24.9
塩分[—]	20.9	20.3	20.9	27.3	20.3	～	27.3	22.4
	31.8	31.8	31.8	31.9	31.8	～	31.9	31.8
濁度[度(カサ)]	9.5	9.3	8.8	3.9	3.9	～	9.5	7.9
	37.0	38.9	17.1	26.0	17.1	～	38.9	29.8
水素イオン濃度	8.6	8.3	8.6	8.3	8.3	～	8.6	—
	7.9	7.7	7.7	7.7	7.7	～	7.9	—
特記事項								

注) 上段:上層(海面下1m)

下段:下層(海底面上2m)

水質様式第3号

水質調査結果 (航路(-16m)施工中の濁り等監視(機器測定))

[平成30年8月分]

調査日: 平成30年8月30日(木)

項目	監視点						
	A1-1	A1-2	A1-3	最小値	～	最大値	平均値
時刻	10:15	10:32	10:46		—		—
水温[°C]	27.9	28.1	28.8	27.9	～	28.8	28.3
	25.2	25.1	24.9	24.9	～	25.2	25.1
塩分[—]	25.4	25.6	24.3	24.3	～	25.6	25.1
	31.7	31.7	31.8	31.7	～	31.8	31.7
濁度[度(カサ)]	4.4	4.3	4.6	4.3	～	4.6	4.4
	11.1	26.6	13.6	11.1	～	26.6	17.1
水素イオン濃度	8.5	8.5	8.7	8.5	～	8.7	—
	7.9	7.8	7.7	7.7	～	7.9	—
特記事項							

注) 上段:上層(海面下1m)

下段:下層(海底面上2m)

項目	バックグラウンド点							
	B1	B2	B3	B4	最小値	～	最大値	平均値
時刻	9:58	9:01	9:22	9:40		—		—
水温[°C]	27.4	27.8	28.5	28.0	27.4	～	28.5	27.9
	25.2	25.1	24.9	25.0	24.9	～	25.2	25.1
塩分[—]	26.8	23.7	24.3	26.1	23.7	～	26.8	25.2
	31.7	31.6	31.8	31.8	31.6	～	31.8	31.7
濁度[度(カサ)]	4.4	6.4	4.9	4.5	4.4	～	6.4	5.1
	10.9	57.6	14.7	18.7	10.9	～	57.6	25.5
水素イオン濃度	8.5	8.5	8.7	8.4	8.4	～	8.7	—
	7.9	7.7	7.7	7.8	7.7	～	7.9	—
特記事項								

注) 上段:上層(海面下1m)

下段:下層(海底面上2m)



水質様式第3号

水質調査結果 (航路(-16m)施工中の濁り等監視(機器測定))

[平成30年8月分]

調査日: 平成30年8月31日(金)

項目	監視点						
	A1-1	A1-2	A1-3	最小値	～	最大値	平均値
時刻	10:21	10:34	10:49		—		—
水温[°C]	28.4	28.5	28.9	28.4	～	28.9	28.6
	25.1	25.1	25.1	25.1	～	25.1	25.1
塩分[—]	24.6	25.7	25.9	24.6	～	25.9	25.4
	31.6	31.3	31.6	31.3	～	31.6	31.5
濁度[度(カサ)]	4.8	3.7	3.8	3.7	～	4.8	4.1
	24.1	21.3	12.3	12.3	～	24.1	19.2
水素イオン濃度	8.7	8.6	8.5	8.5	～	8.7	—
	7.8	7.7	7.8	7.7	～	7.8	—
特記事項							

注) 上段:上層(海面下1m)

下段:下層(海底面上2m)

項目	バックグラウンド点							
	B1	B2	B3	B4	最小値	～	最大値	平均値
時刻	10:07	9:06	9:28	9:50		—		—
水温[°C]	28.5	28.4	28.4	28.5	28.4	～	28.5	28.5
	25.3	24.9	25.0	25.0	24.9	～	25.3	25.1
塩分[—]	24.0	24.0	26.2	27.0	24.0	～	27.0	25.3
	31.6	31.6	31.7	31.8	31.6	～	31.8	31.7
濁度[度(カサ)]	4.5	5.7	3.5	3.0	3.0	～	5.7	4.2
	22.4	59.5	13.6	25.6	13.6	～	59.5	30.3
水素イオン濃度	8.6	8.6	8.6	8.5	8.5	～	8.6	—
	7.8	7.6	7.7	7.8	7.6	～	7.8	—
特記事項								

注) 上段:上層(海面下1m)

下段:下層(海底面上2m)

水質様式第4号

水質調査結果(航路(-16m)施工中の濁り等監視(採水分析):総括)[平成30年8月分]

監視点: A1-1 ~ A1-3

項目 調査日	SS [mg/L]		FSS [mg/L]		
	最小値 ~ 最大値	平均値	最小値 ~ 最大値	平均値	
7 (火)	2.6 ~ 2.8	2.7	1.0 ~ 1.5	1.2	
	4.3 ~ 10	6.4	3.3 ~ 9.4	5.4	
21 (火)	2.6 ~ 5.6	4.1	1.2 ~ 2.7	2.0	
	6.0 ~ 10	9	4.5 ~ 9.0	7.3	
28 (火)	10 ~ 11	10	6.6 ~ 7.1	6.8	
	8.7 ~ 26	14	7.8 ~ 20	12	
	-		-		
	-		-		
	-		-		
	-		-		
全体	2.6 ~ 11	5.7	1.0 ~ 7.1	3.3	
	4.3 ~ 26	10	3.3 ~ 20	8.2	

注) 上段:上層(海面下1m)

下段:下層(海底面上2m)

バックグラウンド: B1 ~ B4

項目 調査日	SS [mg/L]		FSS [mg/L]		
	最小値 ~ 最大値	平均値	最小値 ~ 最大値	平均値	
7 (火)	0.5 ~ 2.0	1.4	0.1 ~ 1.0	0.6	
	3.1 ~ 21	9	2.1 ~ 17	7	
21 (火)	1.8 ~ 4.2	2.8	1.1 ~ 2.3	1.7	
	4.2 ~ 18	9.8	2.8 ~ 15	7.9	
28 (火)	6.5 ~ 11	8.8	3.1 ~ 7.1	5.2	
	10 ~ 24	18	8.2 ~ 22	15	
	-		-		
	-		-		
	-		-		
	-		-		
全体	0.5 ~ 11	4.4	0.1 ~ 7.1	2.5	
	3.1 ~ 24	13	2.1 ~ 22	10	

注) 上段:上層(海面下1m)

下段:下層(海底面上2m)

水質様式第5号

水質調査結果(航路(-16m)施工中の濁り等監視(採水分析))[平成30年8月分]

調査日:平成30年8月7日(火)

項目	監視点						
	A1-1	A1-2	A1-3	最小値	～	最大値	平均値
時刻	10:21	10:53	11:18	—			—
SS[mg/L]	2.7	2.8	2.6	2.6	～	2.8	2.7
	5.0	4.3	10	4.3	～	10	6.4
FSS[mg/L]	1.1	1.5	1.0	1.0	～	1.5	1.2
	3.3	3.4	9.4	3.3	～	9.4	5.4
特記事項							

注) 上段:上層(海面下1m)

下段:下層(海底面上2m)

項目	バックグラウンド点							
	B1	B2	B3	B4	最小値	～	最大値	平均値
時刻	9:54	8:53	9:15	9:34	—			—
SS[mg/L]	1.4	0.5	2.0	1.8	0.5	～	2.0	1.4
	6.8	3.1	6.3	21	3.1	～	21	9.3
FSS[mg/L]	0.7	0.1	0.7	1.0	0.1	～	1.0	0.6
	5.7	2.1	4.1	17	2.1	～	17	7.2
特記事項								

注) 上段:上層(海面下1m)

下段:下層(海底面上2m)

水質様式第5号

水質調査結果(航路(-16m)施工中の濁り等監視(採水分析))[平成30年8月分]

調査日:平成30年8月21日(火)

項目	監視点						
	A1-1	A1-2	A1-3	最小値	～	最大値	平均値
時刻	10:43	11:00	11:19	—			—
SS[mg/L]	2.6	4.0	5.6	2.6	～	5.6	4.1
	6.0	10	10	6.0	～	10	8.7
FSS[mg/L]	1.2	2.0	2.7	1.2	～	2.7	2.0
	4.5	9.0	8.5	4.5	～	9.0	7.3
特記事項	現地での機器測定による濁度の結果では、管理目標値 I を超過している地点・層はなかった。 上記の採水分析の結果では、監視点A1-3の上層でバックグラウンド点の平均値に2.0mg/Lを加えた 値(上層 4.8mg/L)を超過していた。 FSS/SSの割合が48%であり、有機物及び土粒子によるものと考えられる。						

注) 上段:上層(海面下1m)

下段:下層(海底面上2m)

項目	バックグラウンド点							
	B1	B2	B3	B4	最小値	～	最大値	平均値
時刻	10:20	9:06	9:28	9:50	—			—
SS[mg/L]	1.8	2.2	4.2	3.0	1.8	～	4.2	2.8
	5.1	4.2	12	18	4.2	～	18	9.8
FSS[mg/L]	1.1	1.5	2.3	1.7	1.1	～	2.3	1.7
	3.9	2.8	10	15	2.8	～	15	7.9
特記事項								

注) 上段:上層(海面下1m)

下段:下層(海底面上2m)

水質様式第5号

水質調査結果(航路(-16m)施工中の濁り等監視(採水分析))[平成30年8月分]

調査日:平成30年8月28日(火)

項目	監視点						
	A1-1	A1-2	A1-3	最小値	～	最大値	平均値
時刻	10:29	10:48	11:06		—		—
SS[mg/L]	10	10	11	10	～	11	10
	26	8.7	9.7	8.7	～	26	14
FSS[mg/L]	6.6	7.1	6.6	6.6	～	7.1	6.8
	20	7.8	8.2	7.8	～	20	12
特記事項	現地での機器測定による濁度の結果では、管理目標値 I を超過している地点・層はなかった。 上記の採水分析の結果では、監視点A1-1の下層、監視点A1-3の上層でバックグラウンド点の平均値に2.0mg/Lを加えた値(上層 10.8mg/L、下層 20mg/L)を超過していた。 監視点A1-1の下層については、FSS/SSの割合が76%であり、土粒子及び有機物によるものと考えられる。 監視点A1-3の上層については、FSS/SSの割合が60%であり、土粒子及び有機物によるものと考えられる。						

注) 上段:上層(海面下1m)

下段:下層(海底面上2m)

項目	バックグラウンド点							
	B1	B2	B3	B4	最小値	～	最大値	平均値
時刻	10:11	9:01	9:28	9:49		—		—
SS[mg/L]	6.5	11	10	7.8	6.5	～	11	8.8
	24	17	10	24	10	～	24	18
FSS[mg/L]	4.5	7.1	6.0	3.1	3.1	～	7.1	5.2
	22	14	8.2	17	8.2	～	22	15
特記事項								

注) 上段:上層(海面下1m)

下段:下層(海底面上2m)

## 1-1-2-6 平成 30 年 9 月調査結果

水質様式第2号

水質調査結果(航路(-16m)施工中の濁り等監視(機器測定):総括)(1)[平成30年9月分]

監視点: A1-1 ~ A1-3

項目 調査日	水温 [°C]		塩分 [－]		濁度 [度(カオリ)]		水素イオン濃度 [－]	
	最小値 ~ 最大値	平均値	最小値 ~ 最大値	平均値	最小値 ~ 最大値	平均値	最小値 ~ 最大値	
1 (土)	28.1 ~ 28.2	28.2	19.0 ~ 19.7	19.3	5.3 ~ 5.5	5.4	8.6 ~ 8.6	
	25.0 ~ 25.6	25.4	31.3 ~ 31.7	31.5	13.6 ~ 19.9	16.1	7.6 ~ 7.9	
2 (日)	-		-		-		-	
	-		-		-		-	
3 (月)	27.5 ~ 28.4	27.9	20.2 ~ 28.3	23.6	1.9 ~ 2.2	2.1	8.2 ~ 8.5	
	24.9 ~ 25.2	25.1	31.7 ~ 31.8	31.7	14.2 ~ 28.4	23.1	7.6 ~ 7.8	
4 (火)	-		-		-		-	
	-		-		-		-	
5 (水)	-		-		-		-	
	-		-		-		-	
6 (木)	-		-		-		-	
	-		-		-		-	
7 (金)	-		-		-		-	
	-		-		-		-	
8 (土)	-		-		-		-	
	-		-		-		-	
9 (日)	-		-		-		-	
	-		-		-		-	
10 (月)	-		-		-		-	
	-		-		-		-	
11 (火)	-		-		-		-	
	-		-		-		-	
12 (水)	25.2 ~ 25.3	25.2	25.1 ~ 28.6	26.9	3.0 ~ 4.3	3.8	7.8 ~ 7.9	
	24.6 ~ 24.7	24.6	31.8 ~ 31.8	31.8	17.2 ~ 38.3	26.9	7.9 ~ 7.9	
13 (木)	24.7 ~ 24.8	24.7	27.6 ~ 31.1	29.1	3.0 ~ 3.6	3.3	7.9 ~ 7.9	
	24.1 ~ 24.5	24.3	31.8 ~ 31.8	31.8	20.4 ~ 28.2	23.6	7.9 ~ 7.9	
14 (金)	24.6 ~ 24.8	24.7	28.6 ~ 30.0	29.4	2.9 ~ 3.9	3.5	7.9 ~ 7.9	
	24.1 ~ 24.1	24.1	31.8 ~ 31.8	31.8	18.1 ~ 26.0	23.2	7.9 ~ 7.9	
15 (土)	25.1 ~ 25.2	25.1	25.4 ~ 27.9	27.0	2.4 ~ 3.3	2.8	8.0 ~ 8.1	
	23.8 ~ 24.0	23.9	31.7 ~ 31.8	31.8	14.7 ~ 25.8	18.6	7.9 ~ 7.9	
16 (日)	24.9 ~ 25.5	25.3	24.8 ~ 28.0	26.0	2.4 ~ 3.5	3.0	8.2 ~ 8.3	
	23.7 ~ 23.9	23.8	31.8 ~ 31.8	31.8	9.8 ~ 19.3	13.6	7.9 ~ 7.9	

注) 上段: 上層(海面下1m)

下段: 下層(海底面上2m)

水質様式第2号

水質調査結果(航路(-16m)施工中の濁り等監視(機器測定):総括)(2)[平成30年9月分]

監視点: A1-1 ~ A1-3

項目 調査日	水温 [°C]		塩分 [－]		濁度 [度(カオリ)]		水素イオン濃度 [－]	
	最小値 ~ 最大値	平均値	最小値 ~ 最大値	平均値	最小値 ~ 最大値	平均値	最小値 ~ 最大値	
17 (月)	-		-		-		-	
	-		-		-		-	
18 (火)	24.8 ~ 25.2	25.0	28.6 ~ 29.1	28.8	1.5 ~ 1.8	1.7	8.0 ~ 8.2	
	23.6 ~ 23.7	23.7	31.7 ~ 31.8	31.8	17.3 ~ 36.7	25.0	7.8 ~ 7.9	
19 (水)	24.3 ~ 25.1	24.8	25.6 ~ 30.2	27.8	1.3 ~ 3.5	2.5	8.1 ~ 8.4	
	23.3 ~ 23.4	23.3	31.9 ~ 31.9	31.9	17.2 ~ 18.8	17.9	7.9 ~ 8.0	
20 (木)	24.0 ~ 24.4	24.2	24.8 ~ 29.2	26.6	1.8 ~ 3.3	2.8	8.3 ~ 8.4	
	23.2 ~ 23.3	23.2	31.9 ~ 32.0	31.9	4.7 ~ 12.0	9.5	7.9 ~ 8.0	
21 (金)	23.8 ~ 24.0	23.9	26.8 ~ 28.8	27.8	2.6 ~ 2.8	2.7	7.9 ~ 8.0	
	23.0 ~ 23.1	23.0	32.0 ~ 32.1	32.0	9.3 ~ 12.0	10.9	7.9 ~ 8.0	
22 (土)	24.0 ~ 24.2	24.1	25.1 ~ 29.0	26.7	2.4 ~ 3.9	3.1	7.9 ~ 7.9	
	22.9 ~ 23.0	23.0	32.1 ~ 32.1	32.1	6.4 ~ 14.1	10.8	7.9 ~ 7.9	
23 (日)	-		-		-		-	
	-		-		-		-	
24 (月)	-		-		-		-	
	-		-		-		-	
25 (火)	23.7 ~ 23.9	23.8	26.7 ~ 29.0	27.7	2.6 ~ 3.3	3.0	8.1 ~ 8.2	
	23.0 ~ 23.1	23.1	32.0 ~ 32.1	32.0	5.6 ~ 17.8	9.9	7.8 ~ 7.9	
26 (水)	23.4 ~ 23.5	23.5	27.5 ~ 29.3	28.4	3.2 ~ 3.5	3.4	8.0 ~ 8.1	
	23.0 ~ 23.0	23.0	32.0 ~ 32.1	32.1	8.8 ~ 21.6	13.5	7.8 ~ 7.8	
27 (木)	22.7 ~ 23.1	22.9	26.4 ~ 27.8	27.2	2.9 ~ 3.4	3.1	8.0 ~ 8.0	
	23.0 ~ 23.1	23.1	32.1 ~ 32.2	32.1	12.7 ~ 18.3	14.9	7.8 ~ 7.8	
28 (金)	23.1 ~ 23.4	23.2	24.7 ~ 28.9	26.8	2.9 ~ 4.0	3.6	8.0 ~ 8.1	
	23.1 ~ 23.2	23.1	32.0 ~ 32.3	32.2	16.3 ~ 18.9	17.4	7.8 ~ 7.8	
29 (土)	22.9 ~ 23.1	23.0	26.2 ~ 27.2	26.6	3.0 ~ 3.2	3.1	7.9 ~ 8.0	
	23.2 ~ 23.2	23.2	32.1 ~ 32.2	32.2	9.0 ~ 17.9	14.5	7.8 ~ 7.8	
30 (日)	-		-		-		-	
	-		-		-		-	
-	-		-		-		-	
	-		-		-		-	
全体	22.7 ~ 28.4	24.7	19.0 ~ 31.1	26.8	1.3 ~ 5.5	3.1	7.8 ~ 8.6	
	22.9 ~ 25.6	23.7	31.3 ~ 32.3	31.9	4.7 ~ 38.3	17.0	7.6 ~ 8.0	

注) 上段: 上層(海面下1m)

下段: 下層(海底面上2m)



水質様式第2号

水質調査結果(航路(-16m)施工中の濁り等監視(機器測定):総括)(3)[平成30年9月分]

バックグラウンド: B1 ~ B4

項目 調査日	水温 [°C]		塩分 [ー]		濁度 [度(カオリ)]		水素イオン濃度 [ー]	
	最小値 ~ 最大値	平均値	最小値 ~ 最大値	平均値	最小値 ~ 最大値	平均値	最小値 ~ 最大値	
1 (土)	28.0 ~ 28.4	28.2	19.9 ~ 23.8	21.5	4.7 ~ 6.4	5.2	8.3 ~ 8.7	
	24.9 ~ 26.1	25.4	30.9 ~ 31.8	31.5	18.4 ~ 78.1	33.8	7.5 ~ 7.9	
2 (日)	-		-		-		-	
	-		-		-		-	
3 (月)	27.2 ~ 28.1	27.7	23.9 ~ 27.1	26.0	1.9 ~ 3.9	2.9	8.1 ~ 8.3	
	24.9 ~ 26.0	25.3	31.4 ~ 31.9	31.8	11.4 ~ 25.6	17.7	7.6 ~ 7.9	
4 (火)	-		-		-		-	
	-		-		-		-	
5 (水)	-		-		-		-	
	-		-		-		-	
6 (木)	-		-		-		-	
	-		-		-		-	
7 (金)	-		-		-		-	
	-		-		-		-	
8 (土)	-		-		-		-	
	-		-		-		-	
9 (日)	-		-		-		-	
	-		-		-		-	
10 (月)	-		-		-		-	
	-		-		-		-	
11 (火)	-		-		-		-	
	-		-		-		-	
12 (水)	25.1 ~ 25.5	25.3	27.4 ~ 30.5	29.3	2.7 ~ 3.2	3.0	7.8 ~ 7.9	
	24.4 ~ 24.8	24.6	31.7 ~ 31.8	31.8	15.2 ~ 44.5	27.3	7.8 ~ 7.9	
13 (木)	24.5 ~ 24.7	24.6	29.0 ~ 31.2	29.7	2.4 ~ 3.5	3.1	7.9 ~ 7.9	
	24.0 ~ 24.5	24.2	31.8 ~ 31.8	31.8	16.5 ~ 22.9	20.3	7.9 ~ 8.0	
14 (金)	24.5 ~ 24.8	24.6	29.5 ~ 30.6	29.9	2.4 ~ 2.8	2.6	7.9 ~ 7.9	
	23.8 ~ 24.2	24.0	31.8 ~ 31.8	31.8	20.1 ~ 32.5	25.5	7.9 ~ 8.0	
15 (土)	24.7 ~ 25.5	25.1	25.2 ~ 28.6	26.7	2.6 ~ 3.5	3.1	7.9 ~ 8.1	
	23.5 ~ 24.0	23.8	31.8 ~ 31.9	31.8	8.6 ~ 22.5	12.8	7.9 ~ 7.9	
16 (日)	24.7 ~ 24.9	24.9	25.8 ~ 28.3	26.9	2.0 ~ 3.2	2.6	8.0 ~ 8.2	
	23.5 ~ 24.0	23.8	31.8 ~ 31.8	31.8	13.3 ~ 29.7	19.3	7.8 ~ 7.9	

注) 上段: 上層(海面下1m)  
下段: 下層(海底面上2m)

水質様式第2号

水質調査結果(航路(-16m)施工中の濁り等監視(機器測定):総括)(4)[平成30年9月分]

バックグラウンド: B1 ~ B4

項目 調査日	水温 [°C]		塩分 [ー]		濁度 [度(カオリ)]		水素イオン濃度 [ー]	
	最小値 ~ 最大値	平均値	最小値 ~ 最大値	平均値	最小値 ~ 最大値	平均値	最小値 ~ 最大値	
17 (月)	-		-		-		-	
	-		-		-		-	
18 (火)	24.7 ~ 25.2	24.9	27.1 ~ 29.9	28.5	1.1 ~ 2.8	2.0	8.0 ~ 8.3	
	23.2 ~ 23.9	23.6	31.7 ~ 32.0	31.8	19.1 ~ 30.6	23.8	7.7 ~ 7.9	
19 (水)	24.4 ~ 25.1	24.7	27.9 ~ 31.0	29.3	0.9 ~ 3.7	2.2	8.1 ~ 8.4	
	23.1 ~ 23.6	23.3	31.8 ~ 32.0	31.9	14.2 ~ 22.8	16.9	7.9 ~ 8.0	
20 (木)	24.0 ~ 24.8	24.3	26.8 ~ 28.8	28.0	2.2 ~ 3.8	2.8	8.1 ~ 8.3	
	22.9 ~ 23.3	23.2	31.9 ~ 32.2	32.0	9.5 ~ 19.8	16.4	7.9 ~ 8.0	
21 (金)	23.6 ~ 24.0	23.8	28.9 ~ 30.4	29.4	1.7 ~ 2.5	2.0	7.9 ~ 8.0	
	22.9 ~ 23.1	23.0	32.0 ~ 32.2	32.1	10.4 ~ 18.2	14.0	7.9 ~ 8.0	
22 (土)	24.0 ~ 24.4	24.1	21.0 ~ 28.7	23.8	2.3 ~ 3.2	2.7	7.8 ~ 8.0	
	22.9 ~ 23.0	23.0	32.1 ~ 32.1	32.1	5.4 ~ 15.1	12.3	7.9 ~ 8.0	
23 (日)	-		-		-		-	
	-		-		-		-	
24 (月)	-		-		-		-	
	-		-		-		-	
25 (火)	23.5 ~ 23.8	23.7	26.1 ~ 30.5	28.1	2.0 ~ 3.1	2.7	8.0 ~ 8.2	
	23.0 ~ 23.1	23.1	32.0 ~ 32.1	32.1	5.6 ~ 14.1	11.0	7.8 ~ 7.9	
26 (水)	23.3 ~ 23.7	23.5	28.1 ~ 30.6	29.4	2.6 ~ 3.6	3.0	8.0 ~ 8.1	
	23.0 ~ 23.1	23.0	32.0 ~ 32.2	32.1	5.7 ~ 13.5	9.9	7.8 ~ 7.8	
27 (木)	22.6 ~ 23.4	22.9	25.0 ~ 28.8	27.8	2.6 ~ 3.2	2.8	7.9 ~ 8.1	
	23.0 ~ 23.1	23.1	32.0 ~ 32.2	32.1	13.9 ~ 19.5	15.9	7.7 ~ 7.8	
28 (金)	22.6 ~ 23.3	23.1	27.4 ~ 29.3	28.0	2.3 ~ 4.8	3.4	7.9 ~ 8.2	
	23.0 ~ 23.3	23.2	32.1 ~ 32.3	32.2	9.8 ~ 22.6	17.3	7.7 ~ 7.8	
29 (土)	22.6 ~ 23.3	22.9	25.4 ~ 29.1	26.6	3.0 ~ 3.6	3.4	7.9 ~ 8.1	
	23.2 ~ 23.3	23.2	32.0 ~ 32.3	32.2	8.7 ~ 24.5	15.6	7.7 ~ 7.9	
30 (日)	-		-		-		-	
	-		-		-		-	
-	-		-		-		-	
	-		-		-		-	
全体	22.6 ~ 28.4	24.6	19.9 ~ 31.2	27.6	0.9 ~ 6.4	2.9	7.8 ~ 8.7	
	22.9 ~ 26.1	23.7	30.9 ~ 32.3	31.9	5.4 ~ 78.1	18.2	7.5 ~ 8.0	

注) 上段: 上層(海面下1m)

下段: 下層(海底面上2m)

水質様式第3号

水質調査結果 (航路(-16m)施工中の濁り等監視(機器測定))

[平成30年9月分]

調査日: 平成30年9月1日(土)

項目	監視点						
	A1-1	A1-2	A1-3	最小値	～	最大値	平均値
時刻	10:10	10:26	10:42		—		—
水温[°C]	28.1	28.2	28.2	28.1	～	28.2	28.2
	25.6	25.6	25.0	25.0	～	25.6	25.4
塩分[—]	19.0	19.2	19.7	19.0	～	19.7	19.3
	31.4	31.3	31.7	31.3	～	31.7	31.5
濁度[度(カサ)]	5.3	5.5	5.4	5.3	～	5.5	5.4
	19.9	13.6	14.7	13.6	～	19.9	16.1
水素イオン濃度	8.6	8.6	8.6	8.6	～	8.6	—
	7.9	7.9	7.6	7.6	～	7.9	—
特記事項							

注) 上段:上層(海面下1m)

下段:下層(海底面上2m)

項目	バックグラウンド点							
	B1	B2	B3	B4	最小値	～	最大値	平均値
時刻	9:55	9:00	9:21	9:39		—		—
水温[°C]	28.2	28.4	28.0	28.0	28.0	～	28.4	28.2
	25.4	26.1	24.9	25.0	24.9	～	26.1	25.4
塩分[—]	22.2	23.8	19.9	20.2	19.9	～	23.8	21.5
	31.5	30.9	31.8	31.8	30.9	～	31.8	31.5
濁度[度(カサ)]	4.8	4.9	4.7	6.4	4.7	～	6.4	5.2
	19.6	78.1	18.9	18.4	18.4	～	78.1	33.8
水素イオン濃度	8.5	8.3	8.5	8.7	8.3	～	8.7	—
	7.9	7.9	7.5	7.7	7.5	～	7.9	—
特記事項								

注) 上段:上層(海面下1m)

下段:下層(海底面上2m)

水質様式第3号

水質調査結果 (航路(-16m)施工中の濁り等監視(機器測定))

[平成30年9月分]

調査日: 平成30年9月3日(月)

項目	監視点						
	A1-1	A1-2	A1-3	最小値	～	最大値	平均値
時刻	10:42	11:37	12:10		—		—
水温[°C]	27.5	28.4	27.9	27.5	～	28.4	27.9
	25.1	25.2	24.9	24.9	～	25.2	25.1
塩分[—]	28.3	20.2	22.3	20.2	～	28.3	23.6
	31.7	31.7	31.8	31.7	～	31.8	31.7
濁度[度(カウリン)]	2.2	2.2	1.9	1.9	～	2.2	2.1
	28.4	26.6	14.2	14.2	～	28.4	23.1
水素イオン濃度	8.2	8.4	8.5	8.2	～	8.5	—
	7.8	7.7	7.6	7.6	～	7.8	—
特記事項	A1-1(下層)及びA1-2(下層)において管理目標値 I を超過したが、原因として工事以外のものである可能性が高い。						

注) 上段:上層(海面下1m)

下段:下層(海底面上2m)

項目	バックグラウンド点							
	B1	B2	B3	B4	最小値	～	最大値	平均値
時刻	10:20	8:56	9:28	9:57		—		—
水温[°C]	27.7	28.1	27.2	27.6	27.2	～	28.1	27.7
	25.3	26.0	24.9	25.1	24.9	～	26.0	25.3
塩分[—]	26.8	23.9	27.1	26.1	23.9	～	27.1	26.0
	31.8	31.4	31.9	31.9	31.4	～	31.9	31.8
濁度[度(カウリン)]	3.1	3.9	2.8	1.9	1.9	～	3.9	2.9
	25.6	15.6	18.3	11.4	11.4	～	25.6	17.7
水素イオン濃度	8.2	8.1	8.1	8.3	8.1	～	8.3	—
	7.7	7.9	7.6	7.8	7.6	～	7.9	—
特記事項								

注) 上段:上層(海面下1m)

下段:下層(海底面上2m)

水質様式第3号

水質調査結果 (航路(-16m)施工中の濁り等監視(機器測定))

[平成30年9月分]

調査日: 平成30年9月12日(水)

項目	監視点						
	A1-1	A1-2	A1-3	最小値	～	最大値	平均値
時刻	10:36	10:58	11:50		—		—
水温[°C]	25.2	25.3	25.2	25.2	～	25.3	25.2
	24.6	24.7	24.6	24.6	～	24.7	24.6
塩分[—]	28.6	27.1	25.1	25.1	～	28.6	26.9
	31.8	31.8	31.8	31.8	～	31.8	31.8
濁度[度(カサ)]	3.0	4.3	4.1	3.0	～	4.3	3.8
	17.2	38.3	25.3	17.2	～	38.3	26.9
水素イオン濃度	7.9	7.8	7.9	7.8	～	7.9	—
	7.9	7.9	7.9	7.9	～	7.9	—
特記事項	A1-2(下層)において管理目標値 I を超過したが、原因として工事以外のものである可能性が高い。						

注) 上段:上層(海面下1m)

下段:下層(海底面上2m)

項目	バックグラウンド点							
	B1	B2	B3	B4	最小値	～	最大値	平均値
時刻	10:17	9:13	9:42	9:59		—		—
水温[°C]	25.2	25.5	25.3	25.1	25.1	～	25.5	25.3
	24.5	24.8	24.5	24.4	24.4	～	24.8	24.6
塩分[—]	29.8	30.5	27.4	29.3	27.4	～	30.5	29.3
	31.8	31.7	31.8	31.7	31.7	～	31.8	31.8
濁度[度(カサ)]	3.2	3.1	2.7	3.0	2.7	～	3.2	3.0
	19.2	44.5	30.1	15.2	15.2	～	44.5	27.3
水素イオン濃度	7.9	7.8	7.8	7.9	7.8	～	7.9	—
	7.8	7.9	7.9	7.9	7.8	～	7.9	—
特記事項								

注) 上段:上層(海面下1m)

下段:下層(海底面上2m)

水質様式第3号

水質調査結果 (航路(-16m)施工中の濁り等監視(機器測定))

[平成30年9月分]

調査日: 平成30年9月13日(木)

項目	監視点						
	A1-1	A1-2	A1-3	最小値	～	最大値	平均値
時刻	10:05	10:19	11:04		—		—
水温[°C]	24.8	24.7	24.7	24.7	～	24.8	24.7
	24.5	24.4	24.1	24.1	～	24.5	24.3
塩分[—]	31.1	27.6	28.5	27.6	～	31.1	29.1
	31.8	31.8	31.8	31.8	～	31.8	31.8
濁度[度(カザリ)]	3.0	3.6	3.4	3.0	～	3.6	3.3
	20.4	28.2	22.1	20.4	～	28.2	23.6
水素イオン濃度	7.9	7.9	7.9	7.9	～	7.9	—
	7.9	7.9	7.9	7.9	～	7.9	—
特記事項	A1-2(下層)において管理目標値 I を超過したが、原因として工事以外のものである可能性が高い。						

注) 上段:上層(海面下1m)

下段:下層(海底面上2m)

項目	バックグラウンド点							
	B1	B2	B3	B4	最小値	～	最大値	平均値
時刻	9:51	9:00	9:19	9:35		—		—
水温[°C]	24.7	24.7	24.5	24.5	24.5	～	24.7	24.6
	24.2	24.5	24.1	24.0	24.0	～	24.5	24.2
塩分[—]	29.4	31.2	29.1	29.0	29.0	～	31.2	29.7
	31.8	31.8	31.8	31.8	31.8	～	31.8	31.8
濁度[度(カザリ)]	3.4	3.5	2.4	3.1	2.4	～	3.5	3.1
	19.5	16.5	22.2	22.9	16.5	～	22.9	20.3
水素イオン濃度	7.9	7.9	7.9	7.9	7.9	～	7.9	—
	7.9	7.9	7.9	8.0	7.9	～	8.0	—
特記事項								

注) 上段:上層(海面下1m)

下段:下層(海底面上2m)

水質様式第3号

水質調査結果 (航路(-16m)施工中の濁り等監視(機器測定))

[平成30年9月分]

調査日: 平成30年9月14日(金)

項目	監視点						
	A1-1	A1-2	A1-3	最小値	～	最大値	平均値
時刻	10:03	10:19	10:33		—		—
水温[°C]	24.6	24.8	24.8	24.6	～	24.8	24.7
	24.1	24.1	24.1	24.1	～	24.1	24.1
塩分[—]	30.0	29.7	28.6	28.6	～	30.0	29.4
	31.8	31.8	31.8	31.8	～	31.8	31.8
濁度[度(カザリ)]	2.9	3.7	3.9	2.9	～	3.9	3.5
	18.1	25.6	26.0	18.1	～	26.0	23.2
水素イオン濃度	7.9	7.9	7.9	7.9	～	7.9	—
	7.9	7.9	7.9	7.9	～	7.9	—
特記事項							

注) 上段:上層(海面下1m)

下段:下層(海底面上2m)

項目	バックグラウンド点							
	B1	B2	B3	B4	最小値	～	最大値	平均値
時刻	9:47	8:52	9:11	9:28		—		—
水温[°C]	24.5	24.7	24.8	24.5	24.5	～	24.8	24.6
	24.0	24.2	24.0	23.8	23.8	～	24.2	24.0
塩分[—]	29.5	30.6	29.6	29.8	29.5	～	30.6	29.9
	31.8	31.8	31.8	31.8	31.8	～	31.8	31.8
濁度[度(カザリ)]	2.7	2.4	2.8	2.4	2.4	～	2.8	2.6
	22.9	20.1	32.5	26.3	20.1	～	32.5	25.5
水素イオン濃度	7.9	7.9	7.9	7.9	7.9	～	7.9	—
	7.9	7.9	7.9	8.0	7.9	～	8.0	—
特記事項								

注) 上段:上層(海面下1m)

下段:下層(海底面上2m)

水質様式第3号

水質調査結果 (航路(-16m)施工中の濁り等監視(機器測定))

[平成30年9月分]

調査日: 平成30年9月15日(土)

項目	監視点						
	A1-1	A1-2	A1-3	最小値	～	最大値	平均値
時刻	13:48	14:19	14:29		—		—
水温[°C]	25.2	25.1	25.1	25.1	～	25.2	25.1
	24.0	23.9	23.8	23.8	～	24.0	23.9
塩分[—]	25.4	27.6	27.9	25.4	～	27.9	27.0
	31.7	31.8	31.8	31.7	～	31.8	31.8
濁度[度(カサ)]	3.3	2.7	2.4	2.4	～	3.3	2.8
	25.8	15.2	14.7	14.7	～	25.8	18.6
水素イオン濃度	8.1	8.0	8.0	8.0	～	8.1	—
	7.9	7.9	7.9	7.9	～	7.9	—
特記事項	A1-1(下層)において管理目標値 I を超過したが、原因として工事以外のものである可能性が高い。						

注) 上段:上層(海面下1m)

下段:下層(海底面上2m)

項目	バックグラウンド点							
	B1	B2	B3	B4	最小値	～	最大値	平均値
時刻	13:39	12:54	13:12	13:26		—		—
水温[°C]	25.1	25.5	24.9	24.7	24.7	～	25.5	25.1
	23.8	24.0	23.8	23.5	23.5	～	24.0	23.8
塩分[—]	25.2	25.7	28.6	27.1	25.2	～	28.6	26.7
	31.8	31.8	31.8	31.9	31.8	～	31.9	31.8
濁度[度(カサ)]	3.5	2.9	2.6	3.2	2.6	～	3.5	3.1
	8.6	10.2	9.8	22.5	8.6	～	22.5	12.8
水素イオン濃度	8.1	7.9	8.0	8.1	7.9	～	8.1	—
	7.9	7.9	7.9	7.9	7.9	～	7.9	—
特記事項								

注) 上段:上層(海面下1m)

下段:下層(海底面上2m)



水質様式第3号

水質調査結果 (航路(-16m)施工中の濁り等監視(機器測定))

[平成30年9月分]

調査日: 平成30年9月16日(日)

項目	監視点						
	A1-1	A1-2	A1-3	最小値	～	最大値	平均値
時刻	10:02	10:16	10:27		—		—
水温[°C]	24.9	25.5	25.4	24.9	～	25.5	25.3
	23.7	23.9	23.8	23.7	～	23.9	23.8
塩分[—]	25.1	24.8	28.0	24.8	～	28.0	26.0
	31.8	31.8	31.8	31.8	～	31.8	31.8
濁度[度(カサ)]	2.4	3.5	3.1	2.4	～	3.5	3.0
	11.7	9.8	19.3	9.8	～	19.3	13.6
水素イオン濃度	8.2	8.3	8.3	8.2	～	8.3	—
	7.9	7.9	7.9	7.9	～	7.9	—
特記事項							

注) 上段:上層(海面下1m)

下段:下層(海底面上2m)

項目	バックグラウンド点							
	B1	B2	B3	B4	最小値	～	最大値	平均値
時刻	9:48	9:02	9:19	9:34		—		—
水温[°C]	24.9	24.9	24.9	24.7	24.7	～	24.9	24.9
	23.7	24.0	23.8	23.5	23.5	～	24.0	23.8
塩分[—]	25.8	26.0	27.4	28.3	25.8	～	28.3	26.9
	31.8	31.8	31.8	31.8	31.8	～	31.8	31.8
濁度[度(カサ)]	2.0	3.2	2.3	2.7	2.0	～	3.2	2.6
	20.1	29.7	13.3	14.1	13.3	～	29.7	19.3
水素イオン濃度	8.2	8.0	8.2	8.1	8.0	～	8.2	—
	7.9	7.8	7.9	7.9	7.8	～	7.9	—
特記事項								

注) 上段:上層(海面下1m)

下段:下層(海底面上2m)

水質様式第3号

水質調査結果 (航路(-16m)施工中の濁り等監視(機器測定))

[平成30年9月分]

調査日: 平成30年9月18日(火)

項目	監視点						
	A1-1	A1-2	A1-3	最小値	～	最大値	平均値
時刻	10:22	10:36	10:51		—		—
水温[°C]	24.8	25.2	25.1	24.8	～	25.2	25.0
	23.7	23.7	23.6	23.6	～	23.7	23.7
塩分[—]	29.1	28.8	28.6	28.6	～	29.1	28.8
	31.8	31.8	31.7	31.7	～	31.8	31.8
濁度[度(カサ)]	1.5	1.8	1.8	1.5	～	1.8	1.7
	17.3	21.0	36.7	17.3	～	36.7	25.0
水素イオン濃度	8.0	8.1	8.2	8.0	～	8.2	—
	7.8	7.8	7.9	7.8	～	7.9	—
特記事項	A1-3(下層)において管理目標値 I を超過したが、原因として工事以外のものである可能性が高い。						

注) 上段:上層(海面下1m)

下段:下層(海底面上2m)

項目	バックグラウンド点							
	B1	B2	B3	B4	最小値	～	最大値	平均値
時刻	10:07	9:05	9:27	9:49		—		—
水温[°C]	24.8	24.9	24.7	25.2	24.7	～	25.2	24.9
	23.6	23.9	23.6	23.2	23.2	～	23.9	23.6
塩分[—]	29.9	27.9	27.1	29.0	27.1	～	29.9	28.5
	31.8	31.8	31.7	32.0	31.7	～	32.0	31.8
濁度[度(カサ)]	1.1	2.1	2.8	1.8	1.1	～	2.8	2.0
	19.8	25.6	19.1	30.6	19.1	～	30.6	23.8
水素イオン濃度	8.0	8.1	8.1	8.3	8.0	～	8.3	—
	7.8	7.7	7.9	7.9	7.7	～	7.9	—
特記事項								

注) 上段:上層(海面下1m)

下段:下層(海底面上2m)

水質様式第3号

水質調査結果 (航路(-16m)施工中の濁り等監視(機器測定))

[平成30年9月分]

調査日: 平成30年9月19日(水)

項目	監視点						
	A1-1	A1-2	A1-3	最小値	～	最大値	平均値
時刻	9:57	10:12	10:25		—		—
水温[°C]	24.3	24.9	25.1	24.3	～	25.1	24.8
	23.3	23.4	23.3	23.3	～	23.4	23.3
塩分[—]	30.2	25.6	27.6	25.6	～	30.2	27.8
	31.9	31.9	31.9	31.9	～	31.9	31.9
濁度[度(カサ)]	1.3	3.5	2.7	1.3	～	3.5	2.5
	17.2	18.8	17.8	17.2	～	18.8	17.9
水素イオン濃度	8.1	8.4	8.3	8.1	～	8.4	—
	7.9	8.0	7.9	7.9	～	8.0	—
特記事項							

注) 上段:上層(海面下1m)

下段:下層(海底面上2m)

項目	バックグラウンド点							
	B1	B2	B3	B4	最小値	～	最大値	平均値
時刻	9:41	8:47	9:06	9:23		—		—
水温[°C]	24.4	24.6	25.1	24.5	24.4	～	25.1	24.7
	23.2	23.6	23.3	23.1	23.1	～	23.6	23.3
塩分[—]	31.0	29.8	27.9	28.6	27.9	～	31.0	29.3
	32.0	31.8	31.9	32.0	31.8	～	32.0	31.9
濁度[度(カサ)]	0.9	2.5	3.7	1.8	0.9	～	3.7	2.2
	14.6	16.1	14.2	22.8	14.2	～	22.8	16.9
水素イオン濃度	8.1	8.2	8.4	8.3	8.1	～	8.4	—
	7.9	7.9	7.9	8.0	7.9	～	8.0	—
特記事項								

注) 上段:上層(海面下1m)

下段:下層(海底面上2m)

水質様式第3号

水質調査結果 (航路(-16m)施工中の濁り等監視(機器測定))

[平成30年9月分]

調査日: 平成30年9月20日(木)

項目	監視点						
	A1-1	A1-2	A1-3	最小値	～	最大値	平均値
時刻	10:05	10:18	10:31		—		—
水温[°C]	24.0	24.1	24.4	24.0	～	24.4	24.2
	23.2	23.3	23.2	23.2	～	23.3	23.2
塩分[—]	29.2	24.8	25.8	24.8	～	29.2	26.6
	31.9	31.9	32.0	31.9	～	32.0	31.9
濁度[度(カサ)]	1.8	3.2	3.3	1.8	～	3.3	2.8
	4.7	11.9	12.0	4.7	～	12.0	9.5
水素イオン濃度	8.3	8.4	8.4	8.3	～	8.4	—
	8.0	7.9	7.9	7.9	～	8.0	—
特記事項							

注) 上段:上層(海面下1m)

下段:下層(海底面上2m)

項目	バックグラウンド点							
	B1	B2	B3	B4	最小値	～	最大値	平均値
時刻	9:52	8:56	9:17	9:34		—		—
水温[°C]	24.0	24.2	24.8	24.3	24.0	～	24.8	24.3
	23.2	23.3	23.2	22.9	22.9	～	23.3	23.2
塩分[—]	28.5	26.8	27.9	28.8	26.8	～	28.8	28.0
	32.0	31.9	32.0	32.2	31.9	～	32.2	32.0
濁度[度(カサ)]	2.2	3.8	2.7	2.3	2.2	～	3.8	2.8
	19.8	17.6	9.5	18.8	9.5	～	19.8	16.4
水素イオン濃度	8.3	8.1	8.2	8.3	8.1	～	8.3	—
	8.0	7.9	8.0	8.0	7.9	～	8.0	—
特記事項								

注) 上段:上層(海面下1m)

下段:下層(海底面上2m)

水質様式第3号

水質調査結果 (航路(-16m)施工中の濁り等監視(機器測定))

[平成30年9月分]

調査日: 平成30年9月21日(金)

項目	監視点						
	A1-1	A1-2	A1-3	最小値	～	最大値	平均値
時刻	9:58	10:24	10:42		—		—
水温[°C]	23.8	23.9	24.0	23.8	～	24.0	23.9
	23.0	23.1	23.0	23.0	～	23.1	23.0
塩分[—]	28.8	27.7	26.8	26.8	～	28.8	27.8
	32.1	32.0	32.0	32.0	～	32.1	32.0
濁度[度(カサ)]	2.6	2.8	2.8	2.6	～	2.8	2.7
	11.5	12.0	9.3	9.3	～	12.0	10.9
水素イオン濃度	8.0	7.9	7.9	7.9	～	8.0	—
	8.0	7.9	8.0	7.9	～	8.0	—
特記事項							

注) 上段:上層(海面下1m)

下段:下層(海底面上2m)

項目	バックグラウンド点							
	B1	B2	B3	B4	最小値	～	最大値	平均値
時刻	9:42	8:47	9:06	9:22		—		—
水温[°C]	23.8	23.9	24.0	23.6	23.6	～	24.0	23.8
	22.9	23.1	23.0	22.9	22.9	～	23.1	23.0
塩分[—]	28.9	30.4	29.0	29.1	28.9	～	30.4	29.4
	32.1	32.0	32.1	32.2	32.0	～	32.2	32.1
濁度[度(カサ)]	1.7	1.7	2.5	2.1	1.7	～	2.5	2.0
	10.4	18.2	11.9	15.5	10.4	～	18.2	14.0
水素イオン濃度	8.0	8.0	7.9	8.0	7.9	～	8.0	—
	8.0	7.9	8.0	7.9	7.9	～	8.0	—
特記事項								

注) 上段:上層(海面下1m)

下段:下層(海底面上2m)

水質様式第3号

水質調査結果 (航路(-16m)施工中の濁り等監視(機器測定))

[平成30年9月分]

調査日: 平成30年9月22日(土)

項目	監視点						
	A1-1	A1-2	A1-3	最小値	～	最大値	平均値
時刻	9:47	10:05	10:20		—		—
水温[°C]	24.0	24.2	24.2	24.0	～	24.2	24.1
	23.0	23.0	22.9	22.9	～	23.0	23.0
塩分[—]	25.1	25.9	29.0	25.1	～	29.0	26.7
	32.1	32.1	32.1	32.1	～	32.1	32.1
濁度[度(カサ)]	3.9	3.0	2.4	2.4	～	3.9	3.1
	14.1	12.0	6.4	6.4	～	14.1	10.8
水素イオン濃度	7.9	7.9	7.9	7.9	～	7.9	—
	7.9	7.9	7.9	7.9	～	7.9	—
特記事項							

注) 上段:上層(海面下1m)

下段:下層(海底面上2m)

項目	バックグラウンド点							
	B1	B2	B3	B4	最小値	～	最大値	平均値
時刻	9:31	8:42	9:00	9:13		—		—
水温[°C]	24.0	24.1	24.4	24.0	24.0	～	24.4	24.1
	22.9	23.0	23.0	22.9	22.9	～	23.0	23.0
塩分[—]	23.4	22.0	28.7	21.0	21.0	～	28.7	23.8
	32.1	32.1	32.1	32.1	32.1	～	32.1	32.1
濁度[度(カサ)]	3.2	2.9	2.3	2.3	2.3	～	3.2	2.7
	5.4	15.1	13.4	15.1	5.4	～	15.1	12.3
水素イオン濃度	8.0	7.8	7.9	8.0	7.8	～	8.0	—
	8.0	7.9	7.9	7.9	7.9	～	8.0	—
特記事項								

注) 上段:上層(海面下1m)

下段:下層(海底面上2m)

水質様式第3号

水質調査結果 (航路(-16m)施工中の濁り等監視(機器測定))

[平成30年9月分]

調査日: 平成30年9月25日(火)

項目	監視点						
	A1-1	A1-2	A1-3	最小値	～	最大値	平均値
時刻	10:13	10:57	11:08		—		—
水温[°C]	23.7	23.8	23.9	23.7	～	23.9	23.8
	23.1	23.1	23.0	23.0	～	23.1	23.1
塩分[—]	29.0	26.7	27.5	26.7	～	29.0	27.7
	32.0	32.0	32.1	32.0	～	32.1	32.0
濁度[度(カサ)]	2.6	3.3	3.0	2.6	～	3.3	3.0
	17.8	5.6	6.3	5.6	～	17.8	9.9
水素イオン濃度	8.1	8.2	8.2	8.1	～	8.2	—
	7.8	7.9	7.9	7.8	～	7.9	—
特記事項	A1-1(下層)において管理目標値 I を超過したが、原因として工事以外のものである可能性が高い。						

注) 上段:上層(海面下1m)

下段:下層(海底面上2m)

項目	バックグラウンド点							
	B1	B2	B3	B4	最小値	～	最大値	平均値
時刻	9:54	9:06	9:21	9:37		—		—
水温[°C]	23.5	23.8	23.8	23.5	23.5	～	23.8	23.7
	23.1	23.1	23.0	23.0	23.0	～	23.1	23.1
塩分[—]	28.5	30.5	26.1	27.4	26.1	～	30.5	28.1
	32.0	32.0	32.1	32.1	32.0	～	32.1	32.1
濁度[度(カサ)]	2.0	2.7	3.1	2.8	2.0	～	3.1	2.7
	5.6	14.1	10.2	14.1	5.6	～	14.1	11.0
水素イオン濃度	8.1	8.0	8.2	8.2	8.0	～	8.2	—
	7.9	7.8	7.8	7.8	7.8	～	7.9	—
特記事項								

注) 上段:上層(海面下1m)

下段:下層(海底面上2m)

水質様式第3号

水質調査結果 (航路(-16m)施工中の濁り等監視(機器測定))

[平成30年9月分]

調査日: 平成30年9月26日(水)

項目	監視点						
	A1-1	A1-2	A1-3	最小値	～	最大値	平均値
時刻	10:02	11:19	11:28		—		—
水温[°C]	23.4	23.5	23.5	23.4	～	23.5	23.5
	23.0	23.0	23.0	23.0	～	23.0	23.0
塩分[—]	29.3	28.3	27.5	27.5	～	29.3	28.4
	32.0	32.1	32.1	32.0	～	32.1	32.1
濁度[度(カサ)]	3.5	3.2	3.4	3.2	～	3.5	3.4
	21.6	8.8	10.2	8.8	～	21.6	13.5
水素イオン濃度	8.0	8.1	8.1	8.0	～	8.1	—
	7.8	7.8	7.8	7.8	～	7.8	—
特記事項	A1-1(下層)において管理目標値 I を超過したが、原因として工事以外のものである可能性が高い。						

注) 上段:上層(海面下1m)

下段:下層(海底面上2m)

項目	バックグラウンド点							
	B1	B2	B3	B4	最小値	～	最大値	平均値
時刻	9:48	9:01	9:17	9:32		—		—
水温[°C]	23.4	23.7	23.5	23.3	23.3	～	23.7	23.5
	23.0	23.0	23.1	23.0	23.0	～	23.1	23.0
塩分[—]	30.6	30.1	28.1	28.9	28.1	～	30.6	29.4
	32.1	32.0	32.2	32.2	32.0	～	32.2	32.1
濁度[度(カサ)]	2.8	2.6	3.6	2.8	2.6	～	3.6	3.0
	5.7	13.5	10.3	10.1	5.7	～	13.5	9.9
水素イオン濃度	8.0	8.0	8.1	8.1	8.0	～	8.1	—
	7.8	7.8	7.8	7.8	7.8	～	7.8	—
特記事項								

注) 上段:上層(海面下1m)

下段:下層(海底面上2m)



水質様式第3号

水質調査結果 (航路(-16m)施工中の濁り等監視(機器測定))

[平成30年9月分]

調査日: 平成30年9月27日(木)

項目	監視点						
	A1-1	A1-2	A1-3	最小値	～	最大値	平均値
時刻	10:07	10:20	10:32		—		—
水温[°C]	22.7	23.0	23.1	22.7	～	23.1	22.9
	23.1	23.0	23.1	23.0	～	23.1	23.1
塩分[—]	26.4	27.8	27.5	26.4	～	27.8	27.2
	32.1	32.1	32.2	32.1	～	32.2	32.1
濁度[度(カサ)]	2.9	3.4	3.1	2.9	～	3.4	3.1
	18.3	13.6	12.7	12.7	～	18.3	14.9
水素イオン濃度	8.0	8.0	8.0	8.0	～	8.0	—
	7.8	7.8	7.8	7.8	～	7.8	—
特記事項							

注) 上段:上層(海面下1m)

下段:下層(海底面上2m)

項目	バックグラウンド点							
	B1	B2	B3	B4	最小値	～	最大値	平均値
時刻	9:53	9:03	9:21	9:38		—		—
水温[°C]	22.8	23.4	22.6	22.8	22.6	～	23.4	22.9
	23.0	23.0	23.1	23.1	23.0	～	23.1	23.1
塩分[—]	28.5	28.7	25.0	28.8	25.0	～	28.8	27.8
	32.1	32.0	32.2	32.2	32.0	～	32.2	32.1
濁度[度(カサ)]	2.6	2.7	3.2	2.8	2.6	～	3.2	2.8
	14.5	13.9	19.5	15.6	13.9	～	19.5	15.9
水素イオン濃度	8.1	8.0	7.9	8.1	7.9	～	8.1	—
	7.8	7.7	7.8	7.8	7.7	～	7.8	—
特記事項								

注) 上段:上層(海面下1m)

下段:下層(海底面上2m)

水質様式第3号

水質調査結果 (航路(-16m)施工中の濁り等監視(機器測定))

[平成30年9月分]

調査日: 平成30年9月28日(金)

項目	監視点						
	A1-1	A1-2	A1-3	最小値	～	最大値	平均値
時刻	10:53	11:08	11:24		—		—
水温[°C]	23.1	23.1	23.4	23.1	～	23.4	23.2
	23.1	23.1	23.2	23.1	～	23.2	23.1
塩分[—]	28.9	24.7	26.7	24.7	～	28.9	26.8
	32.0	32.2	32.3	32.0	～	32.3	32.2
濁度[度(カサ)]	2.9	4.0	4.0	2.9	～	4.0	3.6
	17.0	18.9	16.3	16.3	～	18.9	17.4
水素イオン濃度	8.1	8.0	8.0	8.0	～	8.1	—
	7.8	7.8	7.8	7.8	～	7.8	—
特記事項							

注) 上段:上層(海面下1m)

下段:下層(海底面上2m)

項目	バックグラウンド点							
	B1	B2	B3	B4	最小値	～	最大値	平均値
時刻	10:36	9:32	9:54	10:15		—		—
水温[°C]	22.6	23.3	23.1	23.3	22.6	～	23.3	23.1
	23.0	23.1	23.2	23.3	23.0	～	23.3	23.2
塩分[—]	27.4	29.3	27.7	27.4	27.4	～	29.3	28.0
	32.1	32.2	32.2	32.3	32.1	～	32.3	32.2
濁度[度(カサ)]	2.9	3.7	4.8	2.3	2.3	～	4.8	3.4
	9.8	22.6	16.5	20.1	9.8	～	22.6	17.3
水素イオン濃度	8.2	7.9	7.9	8.2	7.9	～	8.2	—
	7.7	7.7	7.8	7.8	7.7	～	7.8	—
特記事項								

注) 上段:上層(海面下1m)

下段:下層(海底面上2m)

水質様式第3号

水質調査結果 (航路(-16m)施工中の濁り等監視(機器測定))

[平成30年9月分]

調査日: 平成30年9月29日(土)

項目	監視点						
	A1-1	A1-2	A1-3	最小値	～	最大値	平均値
時刻	10:17	11:05	11:15		—		—
水温[°C]	22.9	23.1	23.1	22.9	～	23.1	23.0
	23.2	23.2	23.2	23.2	～	23.2	23.2
塩分[—]	26.4	27.2	26.2	26.2	～	27.2	26.6
	32.1	32.2	32.2	32.1	～	32.2	32.2
濁度[度(カザリ)]	3.0	3.2	3.2	3.0	～	3.2	3.1
	17.9	16.7	9.0	9.0	～	17.9	14.5
水素イオン濃度	8.0	7.9	8.0	7.9	～	8.0	—
	7.8	7.8	7.8	7.8	～	7.8	—
特記事項							

注) 上段:上層(海面下1m)

下段:下層(海底面上2m)

項目	バックグラウンド点							
	B1	B2	B3	B4	最小値	～	最大値	平均値
時刻	10:01	9:03	9:25	9:42		—		—
水温[°C]	22.7	23.3	22.8	22.6	22.6	～	23.3	22.9
	23.3	23.2	23.2	23.2	23.2	～	23.3	23.2
塩分[—]	26.1	29.1	25.4	25.6	25.4	～	29.1	26.6
	32.2	32.0	32.2	32.3	32.0	～	32.3	32.2
濁度[度(カザリ)]	3.0	3.5	3.6	3.3	3.0	～	3.6	3.4
	8.7	10.8	18.3	24.5	8.7	～	24.5	15.6
水素イオン濃度	8.0	7.9	8.0	8.1	7.9	～	8.1	—
	7.9	7.8	7.7	7.8	7.7	～	7.9	—
特記事項								

注) 上段:上層(海面下1m)

下段:下層(海底面上2m)

水質様式第4号

水質調査結果(航路(-16m)施工中の濁り等監視(採水分析):総括)[平成30年9月分]

監視点: A1-1 ~ A1-3

項目 調査日	SS [mg/L]		FSS [mg/L]			
	最小値	～ 最大値	平均値	最小値	～ 最大値	平均値
12 (水)	3.0	～ 3.5	3.3	1.4	～ 2.0	1.6
	11	～ 30	19	8.7	～ 25	15
18 (火)	2.6	～ 6.6	4.4	1.0	～ 2.5	1.5
	11	～ 30	18	8.7	～ 24	14
25 (火)	3.6	～ 4.7	4.2	0.3	～ 1.3	0.7
	4.5	～ 14	7.7	2.4	～ 10	5.1
全体	2.6	～ 6.6	4.0	0.3	～ 2.5	1.3
	4.5	～ 30	15	2.4	～ 25	11

注) 上段:上層(海面下1m)

下段:下層(海底面上2m)

バックグラウンド: B1 ~ B4

項目 調査日	SS [mg/L]		FSS [mg/L]			
	最小値	～ 最大値	平均値	最小値	～ 最大値	平均値
12 (水)	2.8	～ 4.2	3.4	1.1	～ 2.4	1.8
	10	～ 34	19	8.8	～ 28	15
18 (火)	2.0	～ 4.7	3.8	0.9	～ 2.6	2.1
	12	～ 21	16	10	～ 17	13
25 (火)	3.2	～ 4.8	4.1	0.8	～ 1.3	1.0
	4.5	～ 11	8.5	2.7	～ 8.8	6.2
全体	2.0	～ 4.8	3.8	0.8	～ 2.6	1.6
	4.5	～ 34	14	2.7	～ 28	11

注) 上段:上層(海面下1m)

下段:下層(海底面上2m)

水質様式第5号

水質調査結果(航路(-16m)施工中の濁り等監視(採水分析))[平成30年9月分]

調査日:平成30年9月12日(水)

項目	監視点						
	A1-1	A1-2	A1-3	最小値	～	最大値	平均値
時刻	10:36	10:58	11:50	—			—
SS[mg/L]	3.0	3.5	3.3	3.0	～	3.5	3.3
	11	30	17	11	～	30	19
FSS[mg/L]	1.5	2.0	1.4	1.4	～	2.0	1.6
	8.7	25	14	8.7	～	25	15
特記事項	現地での機器測定による濁度の結果では、監視点A1-2の下層で管理目標値Iを超過していた。 上記の採水分析の結果では、監視点A1-2の下層でバックグラウンド点の平均値に10mg/Lを加えた 値(29mg/L)を超過していた。 FSS/SSの割合が83%と高いことから、土粒子によるものと考えられる。						

注) 上段:上層(海面下1m)

下段:下層(海底面上2m)

項目	バックグラウンド点							
	B1	B2	B3	B4	最小値	～	最大値	平均値
時刻	9:59	9:13	9:42	9:59	—			—
SS[mg/L]	4.2	3.5	2.8	3.0	2.8	～	4.2	3.4
	13	34	19	10	10	～	34	19
FSS[mg/L]	2.4	2.0	1.1	1.8	1.1	～	2.4	1.8
	10	28	16	8.8	8.8	～	28	15
特記事項								

注) 上段:上層(海面下1m)

下段:下層(海底面上2m)

水質様式第5号

水質調査結果(航路(-16m)施工中の濁り等監視(採水分析))[平成30年9月分]

調査日:平成30年9月18日(火)

項目	監視点						
	A1-1	A1-2	A1-3	最小値	～	最大値	平均値
時刻	10:22	10:36	10:51	—			—
SS[mg/L]	2.6	4.1	6.6	2.6	～	6.6	4.4
	11	13	30	11	～	30	18
FSS[mg/L]	1.0	1.1	2.5	1.0	～	2.5	1.5
	8.7	9.3	24	8.7	～	24	14
特記事項	現地での機器測定による濁度の結果では、監視点A1-3の下層で管理目標値Iを超過していた。 上記の採水分析の結果では、監視点A1-3の上層でバックグラウンド点の平均値に2.0mg/Lを加えた値(5.8mg/L)を、下層でバックグラウンド点の平均値に10mg/Lを加えた値(26mg/L)を超過していた。 上層については、FSS/SSの割合が38%であったこと、また目視により赤潮の発生を確認したことから、赤潮によるものと考えられる。 下層については、FSS/SSの割合が80%と高いことから、土粒子によるものと考えられる。						

注) 上段:上層(海面下1m)

下段:下層(海底面上2m)

項目	バックグラウンド点							
	B1	B2	B3	B4	最小値	～	最大値	平均値
時刻	10:07	9:05	9:27	9:49	—			—
SS[mg/L]	2.0	4.7	4.5	3.9	2.0	～	4.7	3.8
	12	19	12	21	12	～	21	16
FSS[mg/L]	0.9	2.6	2.6	2.2	0.9	～	2.6	2.1
	10	15	10	17	10	～	17	13
特記事項								

注) 上段:上層(海面下1m)

下段:下層(海底面上2m)

水質様式第5号

水質調査結果(航路(-16m)施工中の濁り等監視(採水分析))[平成30年9月分]

調査日:平成30年9月25日(火)

項目	監視点						
	A1-1	A1-2	A1-3	最小値	～	最大値	平均値
時刻	10:13	10:57	11:08	—			—
SS[mg/L]	3.6	4.3	4.7	3.6	～	4.7	4.2
	14	4.5	4.5	4.5	～	14	7.7
FSS[mg/L]	0.3	0.5	1.3	0.3	～	1.3	0.7
	10	2.4	2.9	2.4	～	10	5.1
特記事項	現地での機器測定による濁度の結果では、監視点A1-1の下層で管理目標値Iを超過していた。 上記の採水分析の結果では、監視点A1-1の下層でバックグラウンド点の平均値に2.0mg/Lを加えた値(10mg/L)を超過していた。 FSS/SSの割合が71%であり、土粒子及び有機物によるものと考えられる。						

注) 上段:上層(海面下1m)

下段:下層(海底面上2m)

項目	バックグラウンド点							
	B1	B2	B3	B4	最小値	～	最大値	平均値
時刻	9:54	9:06	9:21	9:37	—			—
SS[mg/L]	4.2	3.2	4.8	4.3	3.2	～	4.8	4.1
	4.5	11	7.5	11	4.5	～	11	8.5
FSS[mg/L]	0.8	0.8	1.3	1.1	0.8	～	1.3	1.0
	2.7	8.1	5.3	8.8	2.7	～	8.8	6.2
特記事項								

注) 上段:上層(海面下1m)

下段:下層(海底面上2m)

## 1-1-2-7 平成 30 年 10 月調査結果



水質様式第2号

水質調査結果(航路(-16m)施工中の濁り等監視(機器測定):総括)(1)[平成30年10月分]

監視点: A1-1 ~ A1-3

項目 調査日	水温 [°C]		塩分 [ー]		濁度 [度(カオリ)]		水素イオン濃度 [ー]	
	最小値 ~ 最大値	平均値	最小値 ~ 最大値	平均値	最小値 ~ 最大値	平均値	最小値 ~ 最大値	
1 (月)	-		-		-		-	
	-		-		-		-	
2 (火)	22.4 ~ 22.6	22.5	17.5 ~ 26.0	22.9	8.7 ~ 12.4	10.3	7.9 ~ 8.0	
	23.3 ~ 23.4	23.3	31.2 ~ 31.3	31.3	14.9 ~ 21.0	17.7	7.8 ~ 7.9	
3 (水)	22.9 ~ 23.1	23.0	21.9 ~ 28.0	25.5	3.8 ~ 6.1	5.1	7.9 ~ 8.0	
	23.4 ~ 23.4	23.4	31.4 ~ 31.6	31.5	5.8 ~ 31.1	16.0	7.8 ~ 7.9	
4 (木)	22.6 ~ 22.8	22.7	24.1 ~ 26.6	25.7	4.6 ~ 5.2	5.0	7.9 ~ 7.9	
	23.2 ~ 23.3	23.3	31.6 ~ 31.8	31.7	11.2 ~ 20.5	17.2	7.8 ~ 7.9	
5 (金)	23.1 ~ 23.2	23.2	28.0 ~ 29.6	28.7	3.4 ~ 7.1	4.7	8.0 ~ 8.0	
	23.3 ~ 23.3	23.3	31.8 ~ 31.8	31.8	13.9 ~ 21.6	18.5	7.9 ~ 8.0	
6 (土)	-		-		-		-	
	-		-		-		-	
7 (日)	-		-		-		-	
	-		-		-		-	
8 (月)	-		-		-		-	
	-		-		-		-	
9 (火)	23.7 ~ 24.1	24.0	25.4 ~ 28.1	27.1	3.5 ~ 3.7	3.6	8.2 ~ 8.2	
	23.4 ~ 23.4	23.4	31.5 ~ 31.5	31.5	16.0 ~ 26.2	21.6	7.9 ~ 7.9	
10 (水)	23.4 ~ 23.5	23.4	26.1 ~ 30.1	27.9	2.2 ~ 3.4	3.0	8.1 ~ 8.2	
	23.3 ~ 23.4	23.3	31.5 ~ 31.6	31.5	12.4 ~ 17.3	14.9	7.9 ~ 7.9	
11 (木)	22.8 ~ 23.1	22.9	25.7 ~ 29.1	27.0	1.7 ~ 2.2	2.0	8.0 ~ 8.1	
	23.3 ~ 23.4	23.3	31.4 ~ 31.6	31.5	7.2 ~ 13.8	11.0	7.9 ~ 7.9	
12 (金)	22.3 ~ 22.7	22.5	26.9 ~ 27.4	27.1	2.4 ~ 2.6	2.5	8.0 ~ 8.0	
	23.3 ~ 23.3	23.3	31.5 ~ 31.6	31.5	7.1 ~ 13.8	11.5	7.9 ~ 7.9	
13 (土)	-		-		-		-	
	-		-		-		-	
14 (日)	-		-		-		-	
	-		-		-		-	
15 (月)	22.8 ~ 23.1	22.9	27.6 ~ 30.0	28.6	2.2 ~ 3.4	2.9	8.0 ~ 8.0	
	23.3 ~ 23.3	23.3	31.4 ~ 31.4	31.4	8.5 ~ 16.8	12.3	7.9 ~ 8.0	
16 (火)	22.4 ~ 22.8	22.6	27.5 ~ 28.1	27.9	2.9 ~ 4.1	3.5	8.1 ~ 8.1	
	23.2 ~ 23.3	23.3	31.4 ~ 31.4	31.4	11.2 ~ 14.7	12.5	7.9 ~ 8.0	

注) 上段: 上層(海面下1m)

下段: 下層(海底面上2m)

水質様式第2号

水質調査結果(航路(-16m)施工中の濁り等監視(機器測定):総括)(2)[平成30年10月分]

監視点: A1-1 ~ A1-3

項目 調査日	水温 [°C]		塩分 [－]		濁度 [度(カオリ)]		水素イオン濃度 [－]	
	最小値 ~ 最大値	平均値	最小値 ~ 最大値	平均値	最小値 ~ 最大値	平均値	最小値 ~ 最大値	
17 (水)	22.4 ~ 23.1	22.7	28.4 ~ 29.0	28.7	2.8 ~ 3.3	3.1	8.1 ~ 8.1	
	23.1 ~ 23.2	23.1	31.5 ~ 31.6	31.5	8.7 ~ 25.4	15.3	8.0 ~ 8.0	
18 (木)	22.3 ~ 22.9	22.5	27.3 ~ 29.0	28.4	3.4 ~ 3.4	3.4	8.1 ~ 8.2	
	23.0 ~ 23.0	23.0	31.6 ~ 31.7	31.7	7.1 ~ 17.2	12.0	8.0 ~ 8.0	
19 (金)	22.5 ~ 22.8	22.6	26.3 ~ 28.7	27.6	3.4 ~ 3.9	3.7	8.2 ~ 8.3	
	22.9 ~ 23.0	22.9	31.7 ~ 31.7	31.7	5.4 ~ 10.7	8.8	8.0 ~ 8.0	
20 (土)	22.1 ~ 22.6	22.4	28.3 ~ 29.9	29.0	3.3 ~ 3.6	3.5	8.2 ~ 8.3	
	22.9 ~ 22.9	22.9	31.8 ~ 31.9	31.8	9.1 ~ 11.4	10.6	8.0 ~ 8.0	
21 (日)	-		-		-		-	
	-		-		-		-	
22 (月)	22.0 ~ 22.2	22.1	28.3 ~ 29.7	28.9	2.4 ~ 3.4	2.9	8.1 ~ 8.1	
	22.7 ~ 22.8	22.7	32.0 ~ 32.0	32.0	8.5 ~ 10.4	9.7	8.0 ~ 8.0	
23 (火)	22.0 ~ 22.2	22.1	27.9 ~ 29.6	28.7	2.1 ~ 2.9	2.6	8.1 ~ 8.1	
	22.6 ~ 22.7	22.7	32.1 ~ 32.1	32.1	9.0 ~ 12.0	10.0	8.0 ~ 8.0	
24 (水)	21.8 ~ 22.4	22.2	28.5 ~ 30.0	29.0	1.6 ~ 2.9	2.4	8.0 ~ 8.1	
	22.6 ~ 22.7	22.6	32.0 ~ 32.1	32.1	8.6 ~ 9.9	9.2	8.0 ~ 8.0	
25 (木)	21.7 ~ 21.9	21.8	28.7 ~ 30.3	29.3	1.8 ~ 2.8	2.4	8.0 ~ 8.1	
	22.5 ~ 22.6	22.6	31.9 ~ 32.1	32.0	5.7 ~ 13.8	9.5	8.0 ~ 8.0	
26 (金)	21.4 ~ 21.8	21.7	28.1 ~ 30.0	28.9	2.1 ~ 2.8	2.5	8.0 ~ 8.1	
	22.4 ~ 22.5	22.4	32.0 ~ 32.0	32.0	9.3 ~ 9.6	9.5	8.0 ~ 8.0	
27 (土)	-		-		-		-	
	-		-		-		-	
28 (日)	-		-		-		-	
	-		-		-		-	
29 (月)	20.7 ~ 21.1	20.9	28.8 ~ 30.5	29.8	2.8 ~ 2.9	2.8	8.3 ~ 8.3	
	22.0 ~ 22.1	22.0	31.7 ~ 31.8	31.8	10.2 ~ 25.6	15.6	8.0 ~ 8.1	
30 (火)	20.5 ~ 21.0	20.7	29.8 ~ 30.3	30.0	2.8 ~ 3.1	2.9	8.3 ~ 8.3	
	21.0 ~ 21.7	21.3	31.4 ~ 31.6	31.5	6.4 ~ 17.1	12.6	8.1 ~ 8.2	
31 (水)	20.1 ~ 20.7	20.3	27.8 ~ 29.3	28.8	2.6 ~ 3.0	2.8	8.2 ~ 8.3	
	21.2 ~ 21.3	21.2	31.5 ~ 31.6	31.6	9.0 ~ 10.1	9.4	8.1 ~ 8.2	
全体	20.1 ~ 24.1	22.4	17.5 ~ 30.5	28.0	1.6 ~ 12.4	3.5	7.9 ~ 8.3	
	21.0 ~ 23.4	22.9	31.2 ~ 32.1	31.7	5.4 ~ 31.1	13.0	7.8 ~ 8.2	

注) 上段: 上層(海面下1m)

下段: 下層(海底面上2m)

水質様式第2号

水質調査結果(航路(-16m)施工中の濁り等監視(機器測定):総括)(3)[平成30年10月分]

バックグラウンド: B1 ~ B4

項目 調査日	水温 [°C]		塩分 [ー]		濁度 [度(カオリ)]		水素イオン濃度 [ー]	
	最小値 ~ 最大値	平均値	最小値 ~ 最大値	平均値	最小値 ~ 最大値	平均値	最小値 ~ 最大値	
1 (月)	-		-		-		-	
	-		-		-		-	
2 (火)	22.5 ~ 23.0	22.9	18.7 ~ 28.1	25.5	5.5 ~ 15.3	8.6	7.9 ~ 8.0	
	23.3 ~ 23.4	23.4	31.0 ~ 31.8	31.4	5.7 ~ 35.4	19.4	7.8 ~ 8.0	
3 (水)	22.6 ~ 23.1	22.8	21.5 ~ 29.2	25.9	3.6 ~ 5.4	4.5	7.9 ~ 8.0	
	23.2 ~ 23.4	23.3	31.2 ~ 31.8	31.6	7.4 ~ 30.2	17.0	7.7 ~ 7.9	
4 (木)	22.7 ~ 23.1	22.8	25.5 ~ 29.8	28.0	3.1 ~ 3.6	3.4	8.0 ~ 8.0	
	23.3 ~ 23.4	23.3	31.6 ~ 31.8	31.7	4.8 ~ 26.1	18.6	7.7 ~ 8.0	
5 (金)	22.9 ~ 23.1	23.0	28.0 ~ 30.4	29.3	2.8 ~ 3.5	3.0	8.0 ~ 8.1	
	23.3 ~ 23.3	23.3	31.7 ~ 31.9	31.8	12.8 ~ 23.6	19.7	7.8 ~ 8.0	
6 (土)	-		-		-		-	
	-		-		-		-	
7 (日)	-		-		-		-	
	-		-		-		-	
8 (月)	-		-		-		-	
	-		-		-		-	
9 (火)	23.4 ~ 23.7	23.6	26.6 ~ 29.8	28.5	2.6 ~ 3.3	3.0	8.1 ~ 8.3	
	23.3 ~ 23.5	23.4	31.4 ~ 31.6	31.5	10.8 ~ 17.0	13.7	7.9 ~ 8.0	
10 (水)	23.3 ~ 23.7	23.5	27.1 ~ 30.5	28.8	2.2 ~ 3.0	2.6	8.1 ~ 8.2	
	23.3 ~ 23.4	23.4	31.4 ~ 31.6	31.5	4.5 ~ 14.1	9.8	7.9 ~ 8.0	
11 (木)	22.9 ~ 23.4	23.1	27.0 ~ 29.2	27.7	1.2 ~ 2.4	1.9	8.0 ~ 8.1	
	23.3 ~ 23.4	23.3	31.4 ~ 31.6	31.5	9.0 ~ 17.7	12.4	7.9 ~ 8.0	
12 (金)	22.3 ~ 22.7	22.6	27.0 ~ 29.3	28.4	1.5 ~ 2.7	2.3	8.0 ~ 8.0	
	23.3 ~ 23.3	23.3	31.5 ~ 31.6	31.5	4.9 ~ 19.3	11.1	7.9 ~ 8.0	
13 (土)	-		-		-		-	
	-		-		-		-	
14 (日)	-		-		-		-	
	-		-		-		-	
15 (月)	22.4 ~ 23.0	22.8	27.6 ~ 30.0	28.9	2.0 ~ 3.1	2.5	8.0 ~ 8.1	
	23.1 ~ 23.4	23.3	31.4 ~ 31.5	31.4	10.6 ~ 19.6	14.1	7.8 ~ 8.1	
16 (火)	22.1 ~ 22.6	22.4	27.7 ~ 29.3	28.3	2.3 ~ 2.9	2.7	8.1 ~ 8.1	
	23.1 ~ 23.4	23.2	31.4 ~ 31.6	31.5	8.1 ~ 17.2	12.2	7.9 ~ 8.0	

注) 上段: 上層(海面下1m)

下段: 下層(海底面上2m)

水質様式第2号

水質調査結果(航路(-16m)施工中の濁り等監視(機器測定):総括)(4)[平成30年10月分]

バックグラウンド: B1 ~ B4

項目 調査日	水温 [°C]		塩分 [ー]		濁度 [度(カオリ)]		水素イオン濃度 [ー]	
	最小値 ~ 最大値	平均値	最小値 ~ 最大値	平均値	最小値 ~ 最大値	平均値	最小値 ~ 最大値	
17 (水)	22.1 ~ 23.4	22.5	27.9 ~ 30.2	29.0	2.9 ~ 3.7	3.1	8.0 ~ 8.1	
	23.0 ~ 23.3	23.1	31.4 ~ 31.7	31.6	7.8 ~ 17.3	13.8	7.8 ~ 8.0	
18 (木)	22.3 ~ 23.0	22.5	28.2 ~ 30.1	29.3	2.3 ~ 4.7	3.4	8.0 ~ 8.2	
	22.9 ~ 23.1	23.0	31.5 ~ 31.9	31.7	5.5 ~ 15.5	9.2	7.9 ~ 8.1	
19 (金)	22.3 ~ 22.8	22.5	27.8 ~ 29.9	29.0	3.4 ~ 4.0	3.6	8.2 ~ 8.3	
	22.9 ~ 23.0	22.9	31.7 ~ 31.9	31.8	4.7 ~ 21.6	11.6	8.0 ~ 8.0	
20 (土)	21.9 ~ 22.8	22.4	29.1 ~ 30.2	29.6	2.5 ~ 3.4	3.1	8.1 ~ 8.3	
	22.7 ~ 22.9	22.9	31.8 ~ 32.0	31.9	5.8 ~ 11.5	9.3	8.0 ~ 8.0	
21 (日)	-		-		-		-	
	-		-		-		-	
22 (月)	21.6 ~ 22.7	22.0	28.3 ~ 30.9	29.8	1.6 ~ 2.6	2.3	8.0 ~ 8.2	
	22.6 ~ 22.8	22.7	31.9 ~ 32.1	32.0	3.0 ~ 13.8	8.1	7.9 ~ 8.1	
23 (火)	21.9 ~ 22.6	22.2	29.1 ~ 30.8	29.8	2.0 ~ 2.3	2.2	8.0 ~ 8.1	
	22.6 ~ 22.7	22.7	32.0 ~ 32.1	32.1	3.9 ~ 7.1	6.2	8.0 ~ 8.1	
24 (水)	21.6 ~ 22.3	21.9	28.8 ~ 30.0	29.6	1.5 ~ 3.0	2.2	8.0 ~ 8.1	
	22.5 ~ 22.7	22.6	32.0 ~ 32.1	32.1	5.6 ~ 8.5	7.1	8.0 ~ 8.1	
25 (木)	21.6 ~ 22.2	21.9	29.5 ~ 30.7	30.3	1.8 ~ 2.9	2.3	8.0 ~ 8.1	
	22.4 ~ 22.7	22.5	32.0 ~ 32.1	32.0	3.8 ~ 9.9	6.8	7.9 ~ 8.1	
26 (金)	21.4 ~ 21.8	21.5	29.7 ~ 30.4	30.0	1.9 ~ 2.6	2.2	8.0 ~ 8.2	
	22.3 ~ 22.6	22.4	32.0 ~ 32.1	32.0	4.5 ~ 8.7	7.0	8.0 ~ 8.1	
27 (土)	-		-		-		-	
	-		-		-		-	
28 (日)	-		-		-		-	
	-		-		-		-	
29 (月)	20.9 ~ 21.2	21.0	29.1 ~ 31.4	30.6	2.2 ~ 3.3	2.7	8.2 ~ 8.3	
	21.4 ~ 22.2	21.9	31.5 ~ 31.9	31.7	2.2 ~ 16.6	8.4	8.1 ~ 8.2	
30 (火)	19.9 ~ 21.1	20.6	28.1 ~ 31.6	30.3	2.4 ~ 4.0	2.9	8.2 ~ 8.3	
	21.0 ~ 21.6	21.2	31.3 ~ 31.7	31.5	4.3 ~ 15.8	7.4	8.1 ~ 8.2	
31 (水)	19.3 ~ 21.1	20.1	23.8 ~ 29.9	27.8	2.1 ~ 3.2	2.7	8.2 ~ 8.3	
	21.2 ~ 21.3	21.2	31.6 ~ 31.7	31.6	5.6 ~ 9.7	7.6	8.1 ~ 8.2	
全体	19.3 ~ 23.7	22.3	18.7 ~ 31.6	28.8	1.2 ~ 15.3	3.0	7.9 ~ 8.3	
	21.0 ~ 23.5	22.8	31.0 ~ 32.1	31.7	2.2 ~ 35.4	11.4	7.7 ~ 8.2	

注) 上段: 上層(海面下1m)

下段: 下層(海底面上2m)

水質様式第3号

水質調査結果 (航路(-16m)施工中の濁り等監視(機器測定))

[平成30年10月分]

調査日: 平成30年10月2日(火)

項目	監視点						
	A1-1	A1-2	A1-3	最小値	～	最大値	平均値
時刻	10:57	11:14	11:33		—		—
水温[°C]	22.6	22.6	22.4	22.4	～	22.6	22.5
	23.4	23.3	23.3	23.3	～	23.4	23.3
塩分[—]	26.0	25.3	17.5	17.5	～	26.0	22.9
	31.2	31.3	31.3	31.2	～	31.3	31.3
濁度[度(カザリ)]	9.9	8.7	12.4	8.7	～	12.4	10.3
	21.0	14.9	17.1	14.9	～	21.0	17.7
水素イオン濃度	8.0	8.0	7.9	7.9	～	8.0	—
	7.9	7.8	7.8	7.8	～	7.9	—
特記事項	A1-3(上層)において管理目標値Iを超過したが、原因として河川濁水の流入である可能性が高い。						

注) 上段:上層(海面下1m)

下段:下層(海底面上2m)

項目	バックグラウンド点							
	B1	B2	B3	B4	最小値	～	最大値	平均値
時刻	10:30	9:16	9:49	10:09		—		—
水温[°C]	22.9	22.5	23.0	23.0	22.5	～	23.0	22.9
	23.4	23.3	23.4	23.4	23.3	～	23.4	23.4
塩分[—]	27.6	18.7	27.5	28.1	18.7	～	28.1	25.5
	31.4	31.0	31.2	31.8	31.0	～	31.8	31.4
濁度[度(カザリ)]	6.9	15.3	6.5	5.5	5.5	～	15.3	8.6
	24.5	5.7	35.4	12.0	5.7	～	35.4	19.4
水素イオン濃度	8.0	7.9	7.9	8.0	7.9	～	8.0	—
	7.9	8.0	8.0	7.8	7.8	～	8.0	—
特記事項								

注) 上段:上層(海面下1m)

下段:下層(海底面上2m)

水質様式第3号

水質調査結果 (航路(-16m)施工中の濁り等監視(機器測定))

[平成30年10月分]

調査日: 平成30年10月3日(水)

項目	監視点						
	A1-1	A1-2	A1-3	最小値	～	最大値	平均値
時刻	10:29	10:49	11:53		—		—
水温[°C]	23.1	22.9	23.1	22.9	～	23.1	23.0
	23.4	23.4	23.4	23.4	～	23.4	23.4
塩分[—]	28.0	21.9	26.5	21.9	～	28.0	25.5
	31.6	31.6	31.4	31.4	～	31.6	31.5
濁度[度(カザリ)]	5.4	6.1	3.8	3.8	～	6.1	5.1
	5.8	31.1	11.0	5.8	～	31.1	16.0
水素イオン濃度	8.0	7.9	8.0	7.9	～	8.0	—
	7.8	7.8	7.9	7.8	～	7.9	—
特記事項	A1-2(下層)において管理目標値Iを超過したが、原因として工事以外のものである可能性が高い。						

注) 上段:上層(海面下1m)

下段:下層(海底面上2m)

項目	バックグラウンド点							
	B1	B2	B3	B4	最小値	～	最大値	平均値
時刻	10:13	9:09	9:32	9:52		—		—
水温[°C]	23.1	22.6	22.6	22.7	22.6	～	23.1	22.8
	23.2	23.4	23.4	23.2	23.2	～	23.4	23.3
塩分[—]	29.2	25.6	21.5	27.1	21.5	～	29.2	25.9
	31.7	31.2	31.6	31.8	31.2	～	31.8	31.6
濁度[度(カザリ)]	3.6	5.4	4.8	4.0	3.6	～	5.4	4.5
	7.4	30.2	19.2	11.1	7.4	～	30.2	17.0
水素イオン濃度	8.0	7.9	7.9	8.0	7.9	～	8.0	—
	7.8	7.8	7.9	7.7	7.7	～	7.9	—
特記事項								

注) 上段:上層(海面下1m)

下段:下層(海底面上2m)

水質様式第3号

水質調査結果 (航路(-16m)施工中の濁り等監視(機器測定))

[平成30年10月分]

調査日: 平成30年10月4日(木)

項目	監視点						
	A1-1	A1-2	A1-3	最小値	～	最大値	平均値
時刻	10:27	10:44	11:03		—		—
水温[°C]	22.7	22.8	22.6	22.6	～	22.8	22.7
	23.3	23.2	23.3	23.2	～	23.3	23.3
塩分[—]	26.5	26.6	24.1	24.1	～	26.6	25.7
	31.8	31.7	31.6	31.6	～	31.8	31.7
濁度[度(カザリ)]	5.1	4.6	5.2	4.6	～	5.2	5.0
	20.5	19.9	11.2	11.2	～	20.5	17.2
水素イオン濃度	7.9	7.9	7.9	7.9	～	7.9	—
	7.9	7.8	7.8	7.8	～	7.9	—
特記事項							

注) 上段:上層(海面下1m)

下段:下層(海底面上2m)

項目	バックグラウンド点							
	B1	B2	B3	B4	最小値	～	最大値	平均値
時刻	10:09	9:05	9:28	9:47		—		—
水温[°C]	23.1	22.7	22.7	22.8	22.7	～	23.1	22.8
	23.4	23.3	23.3	23.3	23.3	～	23.4	23.3
塩分[—]	29.8	28.7	25.5	27.9	25.5	～	29.8	28.0
	31.8	31.6	31.7	31.8	31.6	～	31.8	31.7
濁度[度(カザリ)]	3.2	3.1	3.6	3.6	3.1	～	3.6	3.4
	26.1	22.7	20.6	4.8	4.8	～	26.1	18.6
水素イオン濃度	8.0	8.0	8.0	8.0	8.0	～	8.0	—
	8.0	7.7	7.8	8.0	7.7	～	8.0	—
特記事項								

注) 上段:上層(海面下1m)

下段:下層(海底面上2m)

水質様式第3号

水質調査結果 (航路(-16m)施工中の濁り等監視(機器測定))

[平成30年10月分]

調査日: 平成30年10月5日(金)

項目	監視点						
	A1-1	A1-2	A1-3	最小値	～	最大値	平均値
時刻	10:23	11:42	12:01		—		—
水温[°C]	23.1	23.2	23.2	23.1	～	23.2	23.2
	23.3	23.3	23.3	23.3	～	23.3	23.3
塩分[—]	29.6	28.6	28.0	28.0	～	29.6	28.7
	31.8	31.8	31.8	31.8	～	31.8	31.8
濁度[度(カサ)]	7.1	3.7	3.4	3.4	～	7.1	4.7
	21.6	20.1	13.9	13.9	～	21.6	18.5
水素イオン濃度	8.0	8.0	8.0	8.0	～	8.0	—
	8.0	8.0	7.9	7.9	～	8.0	—
特記事項	A1-1(上層)において管理目標値Iを超過した。原因として工事である可能性が高い。						

注) 上段:上層(海面下1m)

下段:下層(海底面上2m)

項目	バックグラウンド点							
	B1	B2	B3	B4	最小値	～	最大値	平均値
時刻	10:07	9:08	9:31	9:46		—		—
水温[°C]	23.1	23.0	22.9	23.0	22.9	～	23.1	23.0
	23.3	23.3	23.3	23.3	23.3	～	23.3	23.3
塩分[—]	30.4	29.6	28.0	29.0	28.0	～	30.4	29.3
	31.9	31.7	31.7	31.9	31.7	～	31.9	31.8
濁度[度(カサ)]	2.9	2.9	3.5	2.8	2.8	～	3.5	3.0
	20.1	22.4	23.6	12.8	12.8	～	23.6	19.7
水素イオン濃度	8.1	8.0	8.0	8.0	8.0	～	8.1	—
	8.0	7.8	8.0	8.0	7.8	～	8.0	—
特記事項								

注) 上段:上層(海面下1m)

下段:下層(海底面上2m)



水質様式第3号

水質調査結果 (航路(-16m)施工中の濁り等監視(機器測定))

[平成30年10月分]

調査日: 平成30年10月9日(火)

項目	監視点						
	A1-1	A1-2	A1-3	最小値	～	最大値	平均値
時刻	10:33	11:50	12:05		—		—
水温[°C]	23.7	24.1	24.1	23.7	～	24.1	24.0
	23.4	23.4	23.4	23.4	～	23.4	23.4
塩分[—]	28.1	27.8	25.4	25.4	～	28.1	27.1
	31.5	31.5	31.5	31.5	～	31.5	31.5
濁度[度(カサ)]	3.5	3.7	3.6	3.5	～	3.7	3.6
	26.2	16.0	22.6	16.0	～	26.2	21.6
水素イオン濃度	8.2	8.2	8.2	8.2	～	8.2	—
	7.9	7.9	7.9	7.9	～	7.9	—
特記事項	A1-1(下層)、A1-3(下層)において管理目標値1を超過したが、原因として工事以外のものである可能性が高い。						

注) 上段:上層(海面下1m)

下段:下層(海底面上2m)

項目	バックグラウンド点							
	B1	B2	B3	B4	最小値	～	最大値	平均値
時刻	10:14	9:13	9:35	9:53		—		—
水温[°C]	23.6	23.7	23.5	23.4	23.4	～	23.7	23.6
	23.3	23.5	23.4	23.3	23.3	～	23.5	23.4
塩分[—]	29.3	29.8	26.6	28.1	26.6	～	29.8	28.5
	31.6	31.4	31.5	31.6	31.4	～	31.6	31.5
濁度[度(カサ)]	3.3	2.6	3.3	2.8	2.6	～	3.3	3.0
	12.2	17.0	14.9	10.8	10.8	～	17.0	13.7
水素イオン濃度	8.2	8.1	8.3	8.2	8.1	～	8.3	—
	7.9	8.0	7.9	8.0	7.9	～	8.0	—
特記事項								

注) 上段:上層(海面下1m)

下段:下層(海底面上2m)

水質様式第3号

水質調査結果 (航路(-16m)施工中の濁り等監視(機器測定))

[平成30年10月分]

調査日: 平成30年10月10日(水)

項目	監視点						
	A1-1	A1-2	A1-3	最小値	～	最大値	平均値
時刻	10:18	11:09	11:24		—		—
水温[°C]	23.4	23.5	23.4	23.4	～	23.5	23.4
	23.4	23.3	23.3	23.3	～	23.4	23.3
塩分[—]	30.1	27.5	26.1	26.1	～	30.1	27.9
	31.5	31.5	31.6	31.5	～	31.6	31.5
濁度[度(カウチ)]	2.2	3.3	3.4	2.2	～	3.4	3.0
	17.3	12.4	14.9	12.4	～	17.3	14.9
水素イオン濃度	8.1	8.2	8.2	8.1	～	8.2	—
	7.9	7.9	7.9	7.9	～	7.9	—
特記事項	A1-1(下層)、A1-3(下層)において管理目標値1を超過したが、原因として工事以外のものである可能性が高い。						

注) 上段:上層(海面下1m)

下段:下層(海底面上2m)

項目	バックグラウンド点							
	B1	B2	B3	B4	最小値	～	最大値	平均値
時刻	10:02	9:02	9:24	9:44		—		—
水温[°C]	23.3	23.7	23.5	23.4	23.3	～	23.7	23.5
	23.3	23.4	23.4	23.3	23.3	～	23.4	23.4
塩分[—]	28.8	30.5	27.1	28.7	27.1	～	30.5	28.8
	31.5	31.4	31.6	31.6	31.4	～	31.6	31.5
濁度[度(カウチ)]	2.2	3.0	3.0	2.3	2.2	～	3.0	2.6
	4.5	7.8	12.9	14.1	4.5	～	14.1	9.8
水素イオン濃度	8.1	8.1	8.2	8.1	8.1	～	8.2	—
	8.0	7.9	7.9	7.9	7.9	～	8.0	—
特記事項								

注) 上段:上層(海面下1m)

下段:下層(海底面上2m)

水質様式第3号

水質調査結果 (航路(-16m)施工中の濁り等監視(機器測定))

[平成30年10月分]

調査日: 平成30年10月11日(木)

項目	監視点						
	A1-1	A1-2	A1-3	最小値	～	最大値	平均値
時刻	10:10	10:26	10:40		—		—
水温[°C]	22.8	22.8	23.1	22.8	～	23.1	22.9
	23.4	23.3	23.3	23.3	～	23.4	23.3
塩分[—]	26.1	25.7	29.1	25.7	～	29.1	27.0
	31.4	31.5	31.6	31.4	～	31.6	31.5
濁度[度(カサ)]	1.7	2.1	2.2	1.7	～	2.2	2.0
	13.8	7.2	11.9	7.2	～	13.8	11.0
水素イオン濃度	8.1	8.0	8.0	8.0	～	8.1	—
	7.9	7.9	7.9	7.9	～	7.9	—
特記事項							

注) 上段:上層(海面下1m)

下段:下層(海底面上2m)

項目	バックグラウンド点							
	B1	B2	B3	B4	最小値	～	最大値	平均値
時刻	9:53	8:52	9:14	9:33		—		—
水温[°C]	23.1	23.4	22.9	23.1	22.9	～	23.4	23.1
	23.3	23.4	23.3	23.3	23.3	～	23.4	23.3
塩分[—]	27.0	29.2	27.0	27.4	27.0	～	29.2	27.7
	31.5	31.4	31.6	31.6	31.4	～	31.6	31.5
濁度[度(カサ)]	1.7	2.3	2.4	1.2	1.2	～	2.4	1.9
	9.0	9.4	17.7	13.5	9.0	～	17.7	12.4
水素イオン濃度	8.1	8.0	8.0	8.1	8.0	～	8.1	—
	8.0	7.9	7.9	7.9	7.9	～	8.0	—
特記事項								

注) 上段:上層(海面下1m)

下段:下層(海底面上2m)

水質様式第3号

水質調査結果 (航路(-16m)施工中の濁り等監視(機器測定))

[平成30年10月分]

調査日: 平成30年10月12日(金)

項目	監視点						
	A1-1	A1-2	A1-3	最小値	～	最大値	平均値
時刻	10:24	11:13	11:27		—		—
水温[°C]	22.5	22.3	22.7	22.3	～	22.7	22.5
	23.3	23.3	23.3	23.3	～	23.3	23.3
塩分[—]	27.0	26.9	27.4	26.9	～	27.4	27.1
	31.5	31.6	31.5	31.5	～	31.6	31.5
濁度[度(カザリ)]	2.4	2.5	2.6	2.4	～	2.6	2.5
	7.1	13.7	13.8	7.1	～	13.8	11.5
水素イオン濃度	8.0	8.0	8.0	8.0	～	8.0	—
	7.9	7.9	7.9	7.9	～	7.9	—
特記事項							

注) 上段:上層(海面下1m)

下段:下層(海底面上2m)

項目	バックグラウンド点							
	B1	B2	B3	B4	最小値	～	最大値	平均値
時刻	10:07	9:08	9:28	9:49		—		—
水温[°C]	22.7	22.7	22.6	22.3	22.3	～	22.7	22.6
	23.3	23.3	23.3	23.3	23.3	～	23.3	23.3
塩分[—]	29.3	29.2	27.0	28.0	27.0	～	29.3	28.4
	31.5	31.5	31.5	31.6	31.5	～	31.6	31.5
濁度[度(カザリ)]	2.7	2.4	2.5	1.5	1.5	～	2.7	2.3
	4.9	12.0	19.3	8.2	4.9	～	19.3	11.1
水素イオン濃度	8.0	8.0	8.0	8.0	8.0	～	8.0	—
	8.0	7.9	7.9	7.9	7.9	～	8.0	—
特記事項								

注) 上段:上層(海面下1m)

下段:下層(海底面上2m)

水質様式第3号

水質調査結果 (航路(-16m)施工中の濁り等監視(機器測定))

[平成30年10月分]

調査日: 平成30年10月15日(月)

項目	監視点						
	A1-1	A1-2	A1-3	最小値	～	最大値	平均値
時刻	10:05	10:24	10:40		—		—
水温[°C]	23.1	22.8	22.8	22.8	～	23.1	22.9
	23.3	23.3	23.3	23.3	～	23.3	23.3
塩分[—]	30.0	27.6	28.1	27.6	～	30.0	28.6
	31.4	31.4	31.4	31.4	～	31.4	31.4
濁度[度(カサ)]	2.2	3.1	3.4	2.2	～	3.4	2.9
	11.7	8.5	16.8	8.5	～	16.8	12.3
水素イオン濃度	8.0	8.0	8.0	8.0	～	8.0	—
	8.0	7.9	7.9	7.9	～	8.0	—
特記事項							

注) 上段:上層(海面下1m)

下段:下層(海底面上2m)

項目	バックグラウンド点							
	B1	B2	B3	B4	最小値	～	最大値	平均値
時刻	9:48	8:48	9:10	9:28		—		—
水温[°C]	23.0	23.0	22.7	22.4	22.4	～	23.0	22.8
	23.2	23.4	23.3	23.1	23.1	～	23.4	23.3
塩分[—]	30.0	29.3	28.7	27.6	27.6	～	30.0	28.9
	31.4	31.4	31.5	31.4	31.4	～	31.5	31.4
濁度[度(カサ)]	2.0	2.4	3.1	2.4	2.0	～	3.1	2.5
	12.4	13.7	19.6	10.6	10.6	～	19.6	14.1
水素イオン濃度	8.1	8.0	8.1	8.1	8.0	～	8.1	—
	8.0	7.9	7.8	8.1	7.8	～	8.1	—
特記事項								

注) 上段:上層(海面下1m)

下段:下層(海底面上2m)

水質様式第3号

水質調査結果 (航路(-16m)施工中の濁り等監視(機器測定))

[平成30年10月分]

調査日: 平成30年10月16日(火)

項目	監視点						
	A1-1	A1-2	A1-3	最小値	～	最大値	平均値
時刻	10:13	10:30	10:48		—		—
水温[°C]	22.4	22.7	22.8	22.4	～	22.8	22.6
	23.2	23.3	23.3	23.2	～	23.3	23.3
塩分[—]	28.1	27.5	28.0	27.5	～	28.1	27.9
	31.4	31.4	31.4	31.4	～	31.4	31.4
濁度[度(カザリ)]	2.9	4.1	3.6	2.9	～	4.1	3.5
	11.5	14.7	11.2	11.2	～	14.7	12.5
水素イオン濃度	8.1	8.1	8.1	8.1	～	8.1	—
	8.0	8.0	7.9	7.9	～	8.0	—
特記事項							

注) 上段:上層(海面下1m)

下段:下層(海底面上2m)

項目	バックグラウンド点							
	B1	B2	B3	B4	最小値	～	最大値	平均値
時刻	9:58	8:57	9:16	9:40		—		—
水温[°C]	22.6	22.1	22.5	22.4	22.1	～	22.6	22.4
	23.1	23.4	23.2	23.1	23.1	～	23.4	23.2
塩分[—]	29.3	28.4	27.7	27.9	27.7	～	29.3	28.3
	31.4	31.4	31.4	31.6	31.4	～	31.6	31.5
濁度[度(カザリ)]	2.3	2.7	2.9	2.9	2.3	～	2.9	2.7
	13.8	8.1	17.2	9.6	8.1	～	17.2	12.2
水素イオン濃度	8.1	8.1	8.1	8.1	8.1	～	8.1	—
	8.0	7.9	8.0	8.0	7.9	～	8.0	—
特記事項								

注) 上段:上層(海面下1m)

下段:下層(海底面上2m)

水質様式第3号

水質調査結果 (航路(-16m)施工中の濁り等監視(機器測定))

[平成30年10月分]

調査日: 平成30年10月17日(水)

項目	監視点						
	A1-1	A1-2	A1-3	最小値	～	最大値	平均値
時刻	10:03	10:20	10:55		—		—
水温[°C]	22.4	22.5	23.1	22.4	～	23.1	22.7
	23.1	23.1	23.2	23.1	～	23.2	23.1
塩分[—]	28.6	28.4	29.0	28.4	～	29.0	28.7
	31.6	31.5	31.5	31.5	～	31.6	31.5
濁度[度(カザリ)]	2.8	3.1	3.3	2.8	～	3.3	3.1
	11.7	25.4	8.7	8.7	～	25.4	15.3
水素イオン濃度	8.1	8.1	8.1	8.1	～	8.1	—
	8.0	8.0	8.0	8.0	～	8.0	—
特記事項	A1-2(下層)において管理目標値Iを超過したが、原因として工事以外のものである可能性が高い。						

注) 上段:上層(海面下1m)

下段:下層(海底面上2m)

項目	バックグラウンド点							
	B1	B2	B3	B4	最小値	～	最大値	平均値
時刻	9:46	8:48	9:09	9:28		—		—
水温[°C]	22.3	22.1	23.4	22.2	22.1	～	23.4	22.5
	23.1	23.3	23.1	23.0	23.0	～	23.3	23.1
塩分[—]	27.9	28.9	30.2	29.0	27.9	～	30.2	29.0
	31.6	31.4	31.6	31.7	31.4	～	31.7	31.6
濁度[度(カザリ)]	2.9	2.9	3.7	2.9	2.9	～	3.7	3.1
	17.3	13.3	16.8	7.8	7.8	～	17.3	13.8
水素イオン濃度	8.1	8.1	8.0	8.1	8.0	～	8.1	—
	8.0	7.8	8.0	8.0	7.8	～	8.0	—
特記事項								

注) 上段:上層(海面下1m)

下段:下層(海底面上2m)

水質様式第3号

水質調査結果 (航路(-16m)施工中の濁り等監視(機器測定))

[平成30年10月分]

調査日: 平成30年10月18日(木)

項目	監視点						
	A1-1	A1-2	A1-3	最小値	～	最大値	平均値
時刻	10:10	10:26	10:44		—		—
水温[°C]	22.3	22.9	22.4	22.3	～	22.9	22.5
	23.0	23.0	23.0	23.0	～	23.0	23.0
塩分[—]	28.9	29.0	27.3	27.3	～	29.0	28.4
	31.7	31.6	31.7	31.6	～	31.7	31.7
濁度[度(カザリ)]	3.4	3.4	3.4	3.4	～	3.4	3.4
	7.1	11.7	17.2	7.1	～	17.2	12.0
水素イオン濃度	8.2	8.1	8.1	8.1	～	8.2	—
	8.0	8.0	8.0	8.0	～	8.0	—
特記事項	A1-3(下層)において管理目標値Iを超過したが、原因として工事以外のものである可能性が高い。						

注) 上段:上層(海面下1m)

下段:下層(海底面上2m)

項目	バックグラウンド点							
	B1	B2	B3	B4	最小値	～	最大値	平均値
時刻	9:53	8:50	9:13	9:32		—		—
水温[°C]	22.3	23.0	22.3	22.3	22.3	～	23.0	22.5
	23.0	23.1	22.9	22.9	22.9	～	23.1	23.0
塩分[—]	30.1	30.0	28.2	28.9	28.2	～	30.1	29.3
	31.7	31.5	31.7	31.9	31.5	～	31.9	31.7
濁度[度(カザリ)]	2.3	4.7	3.5	2.9	2.3	～	4.7	3.4
	5.5	15.5	9.4	6.5	5.5	～	15.5	9.2
水素イオン濃度	8.2	8.0	8.1	8.2	8.0	～	8.2	—
	8.0	7.9	8.0	8.1	7.9	～	8.1	—
特記事項								

注) 上段:上層(海面下1m)

下段:下層(海底面上2m)



水質様式第3号

水質調査結果 (航路(-16m)施工中の濁り等監視(機器測定))

[平成30年10月分]

調査日: 平成30年10月19日(金)

項目	監視点						
	A1-1	A1-2	A1-3	最小値	～	最大値	平均値
時刻	10:06	10:27	10:45		—		—
水温[°C]	22.5	22.5	22.8	22.5	～	22.8	22.6
	22.9	23.0	22.9	22.9	～	23.0	22.9
塩分[—]	28.7	26.3	27.8	26.3	～	28.7	27.6
	31.7	31.7	31.7	31.7	～	31.7	31.7
濁度[度(カサ)]	3.9	3.4	3.7	3.4	～	3.9	3.7
	5.4	10.7	10.3	5.4	～	10.7	8.8
水素イオン濃度	8.3	8.3	8.2	8.2	～	8.3	—
	8.0	8.0	8.0	8.0	～	8.0	—
特記事項							

注) 上段:上層(海面下1m)

下段:下層(海底面上2m)

項目	バックグラウンド点							
	B1	B2	B3	B4	最小値	～	最大値	平均値
時刻	9:43	8:42	9:04	9:24		—		—
水温[°C]	22.5	22.8	22.3	22.3	22.3	～	22.8	22.5
	22.9	23.0	22.9	22.9	22.9	～	23.0	22.9
塩分[—]	29.9	29.4	27.8	28.8	27.8	～	29.9	29.0
	31.7	31.7	31.8	31.9	31.7	～	31.9	31.8
濁度[度(カサ)]	3.4	4.0	3.4	3.4	3.4	～	4.0	3.6
	4.7	21.6	12.7	7.5	4.7	～	21.6	11.6
水素イオン濃度	8.2	8.2	8.2	8.3	8.2	～	8.3	—
	8.0	8.0	8.0	8.0	8.0	～	8.0	—
特記事項								

注) 上段:上層(海面下1m)

下段:下層(海底面上2m)

水質様式第3号

水質調査結果 (航路(-16m)施工中の濁り等監視(機器測定))

[平成30年10月分]

調査日: 平成30年10月20日(土)

項目	監視点						
	A1-1	A1-2	A1-3	最小値	～	最大値	平均値
時刻	9:59	10:13	10:25		—		—
水温[°C]	22.1	22.6	22.6	22.1	～	22.6	22.4
	22.9	22.9	22.9	22.9	～	22.9	22.9
塩分[—]	29.9	28.7	28.3	28.3	～	29.9	29.0
	31.9	31.8	31.8	31.8	～	31.9	31.8
濁度[度(カザリ)]	3.3	3.5	3.6	3.3	～	3.6	3.5
	11.4	11.2	9.1	9.1	～	11.4	10.6
水素イオン濃度	8.3	8.2	8.2	8.2	～	8.3	—
	8.0	8.0	8.0	8.0	～	8.0	—
特記事項							

注) 上段:上層(海面下1m)

下段:下層(海底面上2m)

項目	バックグラウンド点							
	B1	B2	B3	B4	最小値	～	最大値	平均値
時刻	9:46	8:54	9:12	9:28		—		—
水温[°C]	21.9	22.8	22.7	22.2	21.9	～	22.8	22.4
	22.9	22.9	22.9	22.7	22.7	～	22.9	22.9
塩分[—]	29.2	30.2	29.1	29.8	29.1	～	30.2	29.6
	31.9	31.8	31.9	32.0	31.8	～	32.0	31.9
濁度[度(カザリ)]	3.3	3.1	3.4	2.5	2.5	～	3.4	3.1
	11.5	10.7	9.2	5.8	5.8	～	11.5	9.3
水素イオン濃度	8.3	8.1	8.2	8.3	8.1	～	8.3	—
	8.0	8.0	8.0	8.0	8.0	～	8.0	—
特記事項								

注) 上段:上層(海面下1m)

下段:下層(海底面上2m)

水質様式第3号

水質調査結果 (航路(-16m)施工中の濁り等監視(機器測定))

[平成30年10月分]

調査日: 平成30年10月22日(月)

項目	監視点						
	A1-1	A1-2	A1-3	最小値	～	最大値	平均値
時刻	10:32	10:50	11:01		—		—
水温[°C]	22.0	22.2	22.2	22.0	～	22.2	22.1
	22.7	22.8	22.7	22.7	～	22.8	22.7
塩分[—]	29.7	28.3	28.6	28.3	～	29.7	28.9
	32.0	32.0	32.0	32.0	～	32.0	32.0
濁度[度(カオリン)]	2.4	3.4	2.9	2.4	～	3.4	2.9
	10.4	8.5	10.3	8.5	～	10.4	9.7
水素イオン濃度	8.1	8.1	8.1	8.1	～	8.1	—
	8.0	8.0	8.0	8.0	～	8.0	—
特記事項							

注) 上段:上層(海面下1m)

下段:下層(海底面上2m)

項目	バックグラウンド点							
	B1	B2	B3	B4	最小値	～	最大値	平均値
時刻	10:19	9:11	9:37	9:57		—		—
水温[°C]	21.9	22.7	21.6	21.8	21.6	～	22.7	22.0
	22.7	22.8	22.7	22.6	22.6	～	22.8	22.7
塩分[—]	30.5	30.9	28.3	29.3	28.3	～	30.9	29.8
	32.0	31.9	32.0	32.1	31.9	～	32.1	32.0
濁度[度(カオリン)]	1.6	2.6	2.5	2.3	1.6	～	2.6	2.3
	6.7	13.8	8.8	3.0	3.0	～	13.8	8.1
水素イオン濃度	8.2	8.0	8.1	8.2	8.0	～	8.2	—
	8.0	7.9	8.0	8.1	7.9	～	8.1	—
特記事項								

注) 上段:上層(海面下1m)

下段:下層(海底面上2m)

水質様式第3号

水質調査結果 (航路(-16m)施工中の濁り等監視(機器測定))

[平成30年10月分]

調査日: 平成30年10月23日(火)

項目	監視点						
	A1-1	A1-2	A1-3	最小値	～	最大値	平均値
時刻	10:23	10:39	11:38		—		—
水温[°C]	22.0	22.0	22.2	22.0	～	22.2	22.1
	22.7	22.7	22.6	22.6	～	22.7	22.7
塩分[—]	29.6	27.9	28.5	27.9	～	29.6	28.7
	32.1	32.1	32.1	32.1	～	32.1	32.1
濁度[度(カザリ)]	2.1	2.9	2.9	2.1	～	2.9	2.6
	9.0	12.0	9.1	9.0	～	12.0	10.0
水素イオン濃度	8.1	8.1	8.1	8.1	～	8.1	—
	8.0	8.0	8.0	8.0	～	8.0	—
特記事項	A1-2(下層)において管理目標値Iを超過したが、原因として工事以外のものである可能性が高い。						

注) 上段:上層(海面下1m)

下段:下層(海底面上2m)

項目	バックグラウンド点							
	B1	B2	B3	B4	最小値	～	最大値	平均値
時刻	10:07	9:09	9:31	9:49		—		—
水温[°C]	21.9	22.6	22.2	21.9	21.9	～	22.6	22.2
	22.7	22.7	22.6	22.6	22.6	～	22.7	22.7
塩分[—]	30.0	30.8	29.1	29.1	29.1	～	30.8	29.8
	32.1	32.0	32.1	32.1	32.0	～	32.1	32.1
濁度[度(カザリ)]	2.0	2.3	2.2	2.3	2.0	～	2.3	2.2
	3.9	7.1	7.0	6.9	3.9	～	7.1	6.2
水素イオン濃度	8.1	8.0	8.1	8.0	8.0	～	8.1	—
	8.0	8.0	8.0	8.1	8.0	～	8.1	—
特記事項								

注) 上段:上層(海面下1m)

下段:下層(海底面上2m)

水質様式第3号

水質調査結果 (航路(-16m)施工中の濁り等監視(機器測定))

[平成30年10月分]

調査日: 平成30年10月24日(水)

項目	監視点						
	A1-1	A1-2	A1-3	最小値	～	最大値	平均値
時刻	10:16	10:32	10:45		—		—
水温[°C]	21.8	22.3	22.4	21.8	～	22.4	22.2
	22.6	22.7	22.6	22.6	～	22.7	22.6
塩分[—]	30.0	28.5	28.5	28.5	～	30.0	29.0
	32.1	32.0	32.1	32.0	～	32.1	32.1
濁度[度(カザリ)]	1.6	2.9	2.6	1.6	～	2.9	2.4
	9.2	8.6	9.9	8.6	～	9.9	9.2
水素イオン濃度	8.1	8.0	8.0	8.0	～	8.1	—
	8.0	8.0	8.0	8.0	～	8.0	—
特記事項							

注) 上段:上層(海面下1m)

下段:下層(海底面上2m)

項目	バックグラウンド点							
	B1	B2	B3	B4	最小値	～	最大値	平均値
時刻	10:01	9:01	9:24	9:41		—		—
水温[°C]	21.6	22.3	21.9	21.9	21.6	～	22.3	21.9
	22.6	22.7	22.6	22.5	22.5	～	22.7	22.6
塩分[—]	30.0	29.9	29.5	28.8	28.8	～	30.0	29.6
	32.1	32.0	32.1	32.1	32.0	～	32.1	32.1
濁度[度(カザリ)]	1.5	3.0	2.0	2.3	1.5	～	3.0	2.2
	8.5	6.2	8.0	5.6	5.6	～	8.5	7.1
水素イオン濃度	8.1	8.0	8.1	8.1	8.0	～	8.1	—
	8.0	8.0	8.1	8.1	8.0	～	8.1	—
特記事項								

注) 上段:上層(海面下1m)

下段:下層(海底面上2m)

水質様式第3号

水質調査結果 (航路(-16m)施工中の濁り等監視(機器測定))

[平成30年10月分]

調査日: 平成30年10月25日(木)

項目	監視点						
	A1-1	A1-2	A1-3	最小値	～	最大値	平均値
時刻	10:24	10:40	10:52		—		—
水温[°C]	21.7	21.9	21.9	21.7	～	21.9	21.8
	22.6	22.6	22.5	22.5	～	22.6	22.6
塩分[—]	30.3	28.9	28.7	28.7	～	30.3	29.3
	31.9	32.1	32.1	31.9	～	32.1	32.0
濁度[度(カザリ)]	1.8	2.7	2.8	1.8	～	2.8	2.4
	9.1	5.7	13.8	5.7	～	13.8	9.5
水素イオン濃度	8.1	8.0	8.0	8.0	～	8.1	—
	8.0	8.0	8.0	8.0	～	8.0	—
特記事項	A1-3(下層)において管理目標値Iを超過したが、原因として工事以外のものである可能性が高い。						

注) 上段:上層(海面下1m)

下段:下層(海底面上2m)

項目	バックグラウンド点							
	B1	B2	B3	B4	最小値	～	最大値	平均値
時刻	10:10	9:04	9:26	9:46		—		—
水温[°C]	21.9	22.2	21.7	21.6	21.6	～	22.2	21.9
	22.5	22.7	22.5	22.4	22.4	～	22.7	22.5
塩分[—]	30.6	30.7	29.5	30.2	29.5	～	30.7	30.3
	32.0	32.0	32.1	32.0	32.0	～	32.1	32.0
濁度[度(カザリ)]	1.8	2.9	2.5	1.9	1.8	～	2.9	2.3
	5.9	9.9	7.6	3.8	3.8	～	9.9	6.8
水素イオン濃度	8.1	8.0	8.0	8.1	8.0	～	8.1	—
	8.0	7.9	8.1	8.1	7.9	～	8.1	—
特記事項								

注) 上段:上層(海面下1m)

下段:下層(海底面上2m)

水質様式第3号

水質調査結果 (航路(-16m)施工中の濁り等監視(機器測定))

[平成30年10月分]

調査日: 平成30年10月26日(金)

項目	監視点						
	A1-1	A1-2	A1-3	最小値	～	最大値	平均値
時刻	10:15	10:30	10:52		—		—
水温[°C]	21.4	21.8	21.8	21.4	～	21.8	21.7
	22.5	22.4	22.4	22.4	～	22.5	22.4
塩分[—]	30.0	28.1	28.7	28.1	～	30.0	28.9
	32.0	32.0	32.0	32.0	～	32.0	32.0
濁度[度(カザリ)]	2.1	2.8	2.7	2.1	～	2.8	2.5
	9.6	9.3	9.6	9.3	～	9.6	9.5
水素イオン濃度	8.1	8.0	8.1	8.0	～	8.1	—
	8.0	8.0	8.0	8.0	～	8.0	—
特記事項							

注) 上段:上層(海面下1m)

下段:下層(海底面上2m)

項目	バックグラウンド点							
	B1	B2	B3	B4	最小値	～	最大値	平均値
時刻	9:59	9:02	9:24	9:40		—		—
水温[°C]	21.4	21.8	21.5	21.4	21.4	～	21.8	21.5
	22.4	22.6	22.4	22.3	22.3	～	22.6	22.4
塩分[—]	30.4	30.0	29.7	29.7	29.7	～	30.4	30.0
	32.0	32.1	32.0	32.0	32.0	～	32.1	32.0
濁度[度(カザリ)]	1.9	2.6	2.2	2.0	1.9	～	2.6	2.2
	6.8	8.1	8.7	4.5	4.5	～	8.7	7.0
水素イオン濃度	8.2	8.0	8.0	8.1	8.0	～	8.2	—
	8.1	8.0	8.1	8.1	8.0	～	8.1	—
特記事項								

注) 上段:上層(海面下1m)

下段:下層(海底面上2m)

水質様式第3号

水質調査結果 (航路(-16m)施工中の濁り等監視(機器測定))

[平成30年10月分]

調査日: 平成30年10月29日(月)

項目	監視点						
	A1-1	A1-2	A1-3	最小値	～	最大値	平均値
時刻	10:31	11:31	11:45		—		—
水温[°C]	20.8	20.7	21.1	20.7	～	21.1	20.9
	22.0	22.0	22.1	22.0	～	22.1	22.0
塩分[—]	30.5	28.8	30.2	28.8	～	30.5	29.8
	31.8	31.7	31.8	31.7	～	31.8	31.8
濁度[度(カオリン)]	2.8	2.8	2.9	2.8	～	2.9	2.8
	10.2	10.9	25.6	10.2	～	25.6	15.6
水素イオン濃度	8.3	8.3	8.3	8.3	～	8.3	—
	8.0	8.1	8.0	8.0	～	8.1	—
特記事項	A1-3(下層)において管理目標値Ⅱを超過したが、原因として工事以外のものである可能性が高い。						

注) 上段:上層(海面下1m)

下段:下層(海底面上2m)

項目	バックグラウンド点							
	B1	B2	B3	B4	最小値	～	最大値	平均値
時刻	10:18	9:14	9:38	9:57		—		—
水温[°C]	21.0	21.0	20.9	21.2	20.9	～	21.2	21.0
	22.2	21.9	22.0	21.4	21.4	～	22.2	21.9
塩分[—]	31.2	29.1	30.6	31.4	29.1	～	31.4	30.6
	31.9	31.5	31.9	31.5	31.5	～	31.9	31.7
濁度[度(カオリン)]	2.7	3.3	2.4	2.2	2.2	～	3.3	2.7
	11.5	3.4	16.6	2.2	2.2	～	16.6	8.4
水素イオン濃度	8.2	8.2	8.3	8.3	8.2	～	8.3	—
	8.1	8.1	8.1	8.2	8.1	～	8.2	—
特記事項								

注) 上段:上層(海面下1m)

下段:下層(海底面上2m)



水質様式第3号

水質調査結果 (航路(-16m)施工中の濁り等監視(機器測定))

[平成30年10月分]

調査日: 平成30年10月30日(火)

項目	監視点						
	A1-1	A1-2	A1-3	最小値	～	最大値	平均値
時刻	10:26	10:51	11:47		—		—
水温[°C]	20.5	20.6	21.0	20.5	～	21.0	20.7
	21.0	21.1	21.7	21.0	～	21.7	21.3
塩分[—]	30.3	29.8	29.9	29.8	～	30.3	30.0
	31.5	31.4	31.6	31.4	～	31.6	31.5
濁度[度(カサ)]	3.1	2.8	2.9	2.8	～	3.1	2.9
	6.4	17.1	14.4	6.4	～	17.1	12.6
水素イオン濃度	8.3	8.3	8.3	8.3	～	8.3	—
	8.2	8.2	8.1	8.1	～	8.2	—
特記事項	A1-2(下層)、A1-3(下層)において管理目標値1を超過したが、原因として工事以外のものである可能性が高い。						

注) 上段:上層(海面下1m)

下段:下層(海底面上2m)

項目	バックグラウンド点							
	B1	B2	B3	B4	最小値	～	最大値	平均値
時刻	10:12	9:16	9:37	9:54		—		—
水温[°C]	20.8	19.9	20.7	21.1	19.9	～	21.1	20.6
	21.0	21.1	21.6	21.1	21.0	～	21.6	21.2
塩分[—]	31.2	28.1	30.2	31.6	28.1	～	31.6	30.3
	31.5	31.3	31.7	31.6	31.3	～	31.7	31.5
濁度[度(カサ)]	2.5	4.0	2.5	2.4	2.4	～	4.0	2.9
	4.8	4.3	15.8	4.6	4.3	～	15.8	7.4
水素イオン濃度	8.3	8.3	8.2	8.2	8.2	～	8.3	—
	8.2	8.2	8.1	8.2	8.1	～	8.2	—
特記事項								

注) 上段:上層(海面下1m)

下段:下層(海底面上2m)

水質様式第3号

水質調査結果 (航路(-16m)施工中の濁り等監視(機器測定))

[平成30年10月分]

調査日: 平成30年10月31日(水)

項目	監視点						
	A1-1	A1-2	A1-3	最小値	～	最大値	平均値
時刻	10:06	10:17	10:30		—		—
水温[°C]	20.1	20.2	20.7	20.1	～	20.7	20.3
	21.3	21.2	21.2	21.2	～	21.3	21.2
塩分[—]	29.3	27.8	29.2	27.8	～	29.3	28.8
	31.6	31.5	31.6	31.5	～	31.6	31.6
濁度[度(カサ)]	2.6	2.8	3.0	2.6	～	3.0	2.8
	9.0	10.1	9.2	9.0	～	10.1	9.4
水素イオン濃度	8.3	8.3	8.2	8.2	～	8.3	—
	8.1	8.2	8.1	8.1	～	8.2	—
特記事項							

注) 上段:上層(海面下1m)

下段:下層(海底面上2m)

項目	バックグラウンド点							
	B1	B2	B3	B4	最小値	～	最大値	平均値
時刻	9:52	8:55	9:16	9:35		—		—
水温[°C]	20.2	21.1	19.3	19.7	19.3	～	21.1	20.1
	21.3	21.2	21.2	21.2	21.2	～	21.3	21.2
塩分[—]	29.9	28.5	23.8	28.9	23.8	～	29.9	27.8
	31.6	31.6	31.6	31.7	31.6	～	31.7	31.6
濁度[度(カサ)]	2.1	3.2	2.8	2.6	2.1	～	3.2	2.7
	5.6	7.2	9.7	7.9	5.6	～	9.7	7.6
水素イオン濃度	8.3	8.2	8.3	8.3	8.2	～	8.3	—
	8.1	8.1	8.2	8.1	8.1	～	8.2	—
特記事項								

注) 上段:上層(海面下1m)

下段:下層(海底面上2m)

水質様式第4号

水質調査結果(航路(-16m)施工中の濁り等監視(採水分析):総括)[平成30年10月分]

監視点: A1-1 ~ A1-3

項目 調査日	SS [mg/L]		FSS [mg/L]			
	最小値	～ 最大値	平均値	最小値	～ 最大値	平均値
2 (火)	6.1	～ 8.2	7.3	5.7	～ 7.8	6.6
	9.8	～ 18	13	8.2	～ 15	11
9 (火)	4.3	～ 5.1	4.7	1.5	～ 2.1	1.8
	12	～ 21	16	8.6	～ 17	12
16 (火)	2.9	～ 3.8	3.5	1.9	～ 2.2	2.0
	7.6	～ 10	8.6	6.4	～ 8.5	7.3
23 (火)	2.5	～ 3.5	3.1	1.5	～ 2.5	2.1
	7.1	～ 8.9	7.9	5.4	～ 7.7	6.6
30 (火)	4.6	～ 5.5	4.9	3.4	～ 4.1	3.8
	5.3	～ 14	10	5.2	～ 12	9.1
全体	2.5	～ 8.2	4.7	1.5	～ 7.8	3.2
	5.3	～ 21	11	5.2	～ 17	9.3

注) 上段:上層(海面下1m)

下段:下層(海底面上2m)

バックグラウンド: B1 ~ B4

項目 調査日	SS [mg/L]		FSS [mg/L]			
	最小値	～ 最大値	平均値	最小値	～ 最大値	平均値
2 (火)	5.5	～ 8.8	7.6	3.4	～ 7.3	6.2
	4.7	～ 29	14	4.5	～ 24	11
9 (火)	3.3	～ 4.8	4.1	0.8	～ 2.4	1.7
	7.9	～ 11	9.6	5.8	～ 8.6	7.3
16 (火)	2.1	～ 4.1	3.3	1.7	～ 2.6	2.0
	5.1	～ 10	7.4	3.8	～ 9.1	6.2
23 (火)	2.0	～ 2.6	2.2	0.9	～ 1.5	1.2
	2.6	～ 6.0	4.7	1.9	～ 4.9	3.8
30 (火)	2.8	～ 6.1	4.7	1.1	～ 5.0	3.6
	4.4	～ 11	6.1	2.8	～ 9.1	5.1
全体	2.0	～ 8.8	4.4	0.8	～ 7.3	2.9
	2.6	～ 29	8.5	1.9	～ 24	6.8

注) 上段:上層(海面下1m)

下段:下層(海底面上2m)

水質様式第5号

水質調査結果(航路(-16m)施工中の濁り等監視(採水分析))[平成30年10月分]

調査日:平成30年10月2日(火)

項目	監視点						
	A1-1	A1-2	A1-3	最小値	～	最大値	平均値
時刻	10:57	11:14	11:33	—		—	
SS[mg/L]	7.5	6.1	8.2	6.1	～	8.2	7.3
	18	9.8	12	9.8	～	18	13
FSS[mg/L]	6.3	5.7	7.8	5.7	～	7.8	6.6
	15	8.2	10	8.2	～	15	11
特記事項	現地での機器測定による濁度の結果では、監視点A1-3の上層で管理目標値 I を超過していた。 上記の採水分析の結果では、監視点A1-1の下層でバックグラウンド点の平均値に2.0mg/Lを加えた値(16mg/L)を超過していた。 FSS/SSの割合が83%と高いことから、土粒子によるものと考えられる。						

注) 上段:上層(海面下1m)

下段:下層(海底面上2m)

項目	バックグラウンド点							
	B1	B2	B3	B4	最小値	～	最大値	平均値
時刻	10:30	9:16	9:49	10:09	—		—	
SS[mg/L]	8.5	5.5	7.6	8.8	5.5	～	8.8	7.6
	15	4.7	29	9.3	4.7	～	29	14
FSS[mg/L]	7.2	3.4	7.3	6.7	3.4	～	7.3	6.2
	12	4.5	24	7.0	4.5	～	24	11
特記事項								

注) 上段:上層(海面下1m)

下段:下層(海底面上2m)

水質様式第5号

水質調査結果(航路(-16m)施工中の濁り等監視(採水分析))[平成30年10月分]

調査日:平成30年10月9日(火)

項目	監視点						
	A1-1	A1-2	A1-3	最小値	～	最大値	平均値
時刻	10:33	11:50	12:05	—			—
SS[mg/L]	4.3	4.7	5.1	4.3	～	5.1	4.7
	21	12	17	12	～	21	16
FSS[mg/L]	1.7	1.5	2.1	1.5	～	2.1	1.8
	17	8.6	12	8.6	～	17	12
特記事項	<p>現地での機器測定による濁度の結果では、監視点A1-1及びA1-3の下層で管理目標値Iを超過していた。</p> <p>上記の採水分析の結果では、監視点A1-1の下層でバックグラウンド点の平均値に10.0mg/Lを加えた値(19mg/L)を、監視点A1-2及びA1-3の下層でバックグラウンド点の平均値に2.0mg/Lを加えた値(11mg/L)をそれぞれ超過していた。</p> <p>監視点A1-1の下層については、FSS/SSの割合が81%と高いことから、土粒子によるものと考えられる。監視点A1-2及びA1-3の下層については、FSS/SSの割合がそれぞれ72%及び71%であり、土粒子及び有機物によるものと考えられる。</p>						

注) 上段:上層(海面下1m)

下段:下層(海底面上2m)

項目	バックグラウンド点							
	B1	B2	B3	B4	最小値	～	最大値	平均値
時刻	10:14	9:13	9:35	9:53	—			—
SS[mg/L]	3.6	3.3	4.7	4.8	3.3	～	4.8	4.1
	9.3	11	10	7.9	7.9	～	11	9.6
FSS[mg/L]	1.2	0.8	2.4	2.4	0.8	～	2.4	1.7
	5.8	8.2	8.6	6.4	5.8	～	8.6	7.3
特記事項								

注) 上段:上層(海面下1m)

下段:下層(海底面上2m)

水質様式第5号

水質調査結果(航路(-16m)施工中の濁り等監視(採水分析))[平成30年10月分]

調査日:平成30年10月16日(火)

項目	監視点						
	A1-1	A1-2	A1-3	最小値	～	最大値	平均値
時刻	10:13	10:30	10:48	—			—
SS[mg/L]	2.9	3.8	3.8	2.9	～	3.8	3.5
	7.6	10	8.1	7.6	～	10	8.6
FSS[mg/L]	2.2	1.9	2.0	1.9	～	2.2	2.0
	6.4	8.5	7.1	6.4	～	8.5	7.3
特記事項	現地での機器測定による濁度の結果では、管理目標値 I を超過している地点・層はなかった。 上記の採水分析の結果では、監視点A1-2の下層でバックグラウンド点の平均値に2.0mg/Lを加えた 値(9.4mg/L)を超過していた。 FSS/SSの割合が85%と高いことから、土粒子によるものと考えられる。						

注) 上段:上層(海面下1m)

下段:下層(海底面上2m)

項目	バックグラウンド点							
	B1	B2	B3	B4	最小値	～	最大値	平均値
時刻	9:58	8:57	9:16	9:40	—			—
SS[mg/L]	2.1	4.1	4.0	3.1	2.1	～	4.1	3.3
	8.8	5.8	10	5.1	5.1	～	10	7.4
FSS[mg/L]	1.7	1.9	2.6	1.8	1.7	～	2.6	2.0
	7.5	3.8	9.1	4.3	3.8	～	9.1	6.2
特記事項								

注) 上段:上層(海面下1m)

下段:下層(海底面上2m)

水質様式第5号

水質調査結果(航路(-16m)施工中の濁り等監視(採水分析))[平成30年10月分]

調査日:平成30年10月23日(火)

項目	監視点						
	A1-1	A1-2	A1-3	最小値	～	最大値	平均値
時刻	10:23	10:39	11:38	—			—
SS[mg/L]	2.5	3.5	3.3	2.5	～	3.5	3.1
	7.6	8.9	7.1	7.1	～	8.9	7.9
FSS[mg/L]	1.5	2.5	2.2	1.5	～	2.5	2.1
	6.7	7.7	5.4	5.4	～	7.7	6.6
特記事項	現地での機器測定による濁度の結果では、監視点A1-2の下層で管理目標値Iを超過していた。 上記の採水分析の結果では、全ての監視点の下層でバックグラウンド点の平均値に2.0mg/Lを加えた値(6.7mg/L)をそれぞれ超過していた。 監視点A1-1及びA1-2の下層については、FSS/SSの割合がそれぞれ88%及び87%と高いことから、土粒子によるものと考えられる。監視点A1-3の下層については、FSS/SSの割合が76%であり、土粒子及び有機物によるものと考えられる。						

注) 上段:上層(海面下1m)

下段:下層(海底面上2m)

項目	バックグラウンド点							
	B1	B2	B3	B4	最小値	～	最大値	平均値
時刻	10:07	9:09	9:31	9:49	—			—
SS[mg/L]	2.0	2.6	2.0	2.1	2.0	～	2.6	2.2
	2.6	4.6	5.4	6.0	2.6	～	6.0	4.7
FSS[mg/L]	0.9	1.4	1.1	1.5	0.9	～	1.5	1.2
	1.9	3.8	4.4	4.9	1.9	～	4.9	3.8
特記事項								

注) 上段:上層(海面下1m)

下段:下層(海底面上2m)

水質様式第5号

水質調査結果(航路(-16m)施工中の濁り等監視(採水分析))[平成30年10月分]

調査日:平成30年10月30日(火)

項目	監視点						
	A1-1	A1-2	A1-3	最小値	～	最大値	平均値
時刻	10:26	10:51	11:47	—			—
SS[mg/L]	4.7	5.5	4.6	4.6	～	5.5	4.9
	5.3	14	11	5.3	～	14	10
FSS[mg/L]	3.4	4.1	3.8	3.4	～	4.1	3.8
	5.2	12	10	5.2	～	12	9.1
特記事項	現地での機器測定による濁度の結果では、監視点A1-2及びA1-3の下層で管理目標値Iを超過していた。 上記の採水分析の結果では、監視点A1-2及びA1-3の下層でバックグラウンド点の平均値に2.0mg/Lを加えた値(8.1mg/L)をそれぞれ超過していた。 FSS/SSの割合がそれぞれ86%及び91%と高いことから、土粒子によるものと考えられる。						

注) 上段:上層(海面下1m)

下段:下層(海底面上2m)

項目	バックグラウンド点							
	B1	B2	B3	B4	最小値	～	最大値	平均値
時刻	10:12	9:16	9:37	9:54	—			—
SS[mg/L]	4.3	6.1	5.5	2.8	2.8	～	6.1	4.7
	4.7	4.4	11	4.4	4.4	～	11	6.1
FSS[mg/L]	3.6	5.0	4.5	1.1	1.1	～	5.0	3.6
	4.6	3.9	9.1	2.8	2.8	～	9.1	5.1
特記事項								

注) 上段:上層(海面下1m)

下段:下層(海底面上2m)



## 1-1-2-8 平成 30 年 11 月調査結果

水質様式第2号

水質調査結果(航路(-16m)施工中の濁り等監視(機器測定):総括)(1)[平成30年11月分]

監視点: A1-1 ~ A1-3

項目 調査日	水温 [°C]		塩分 [－]		濁度 [度(カオリ)]		水素イオン濃度 [－]	
	最小値 ~ 最大値	平均値	最小値 ~ 最大値	平均値	最小値 ~ 最大値	平均値	最小値 ~ 最大値	
1 (木)	19.5 ~ 20.4	20.0	26.5 ~ 28.7	27.5	2.4 ~ 2.6	2.5	8.2 ~ 8.3	
	21.1 ~ 21.2	21.2	31.6 ~ 31.7	31.7	8.7 ~ 22.4	13.6	8.1 ~ 8.2	
2 (金)	19.5 ~ 20.5	20.0	26.9 ~ 29.8	28.7	1.6 ~ 2.3	2.0	8.2 ~ 8.2	
	21.1 ~ 21.2	21.1	31.8 ~ 31.8	31.8	6.2 ~ 16.3	10.1	8.1 ~ 8.2	
3 (土)	20.2 ~ 20.6	20.4	27.5 ~ 29.8	28.5	1.8 ~ 2.9	2.3	8.2 ~ 8.2	
	21.2 ~ 21.3	21.2	31.8 ~ 31.9	31.9	3.8 ~ 10.1	6.7	8.1 ~ 8.1	
4 (日)	-		-		-		-	
	-		-		-		-	
5 (月)	20.3 ~ 20.9	20.6	29.3 ~ 29.7	29.4	2.0 ~ 2.9	2.4	8.2 ~ 8.2	
	21.1 ~ 21.2	21.2	31.8 ~ 31.9	31.9	6.6 ~ 14.6	10.3	8.1 ~ 8.1	
6 (火)	20.7 ~ 21.0	20.9	27.8 ~ 30.5	29.2	2.1 ~ 2.7	2.4	8.2 ~ 8.2	
	21.1 ~ 21.2	21.1	31.8 ~ 31.8	31.8	7.0 ~ 9.6	8.4	8.1 ~ 8.1	
7 (水)	20.4 ~ 20.9	20.6	28.6 ~ 30.5	29.5	2.0 ~ 3.0	2.7	8.2 ~ 8.2	
	21.1 ~ 21.1	21.1	31.7 ~ 31.8	31.8	8.3 ~ 9.0	8.6	8.1 ~ 8.1	
8 (木)	20.4 ~ 20.7	20.6	28.3 ~ 29.4	28.7	2.4 ~ 3.2	2.9	8.2 ~ 8.2	
	21.0 ~ 21.1	21.1	31.7 ~ 31.8	31.7	8.2 ~ 11.4	9.4	8.1 ~ 8.1	
9 (金)	20.2 ~ 20.4	20.3	27.2 ~ 28.7	27.9	1.6 ~ 2.2	2.0	8.2 ~ 8.2	
	21.0 ~ 21.0	21.0	31.7 ~ 31.8	31.8	9.8 ~ 11.4	10.4	8.1 ~ 8.2	
10 (土)	20.2 ~ 20.2	20.2	26.4 ~ 29.8	27.7	1.8 ~ 2.2	2.0	8.1 ~ 8.2	
	21.0 ~ 21.0	21.0	31.9 ~ 31.9	31.9	6.5 ~ 8.4	7.5	8.1 ~ 8.1	
11 (日)	-		-		-		-	
	-		-		-		-	
12 (月)	20.1 ~ 20.5	20.3	28.7 ~ 30.2	29.6	1.6 ~ 2.1	1.8	8.2 ~ 8.2	
	20.9 ~ 20.9	20.9	32.0 ~ 32.1	32.0	8.7 ~ 9.9	9.4	8.1 ~ 8.1	
13 (火)	19.7 ~ 20.2	19.9	28.7 ~ 29.8	29.3	1.7 ~ 2.0	1.8	8.1 ~ 8.1	
	20.9 ~ 20.9	20.9	32.1 ~ 32.1	32.1	5.4 ~ 12.7	9.3	8.1 ~ 8.1	
14 (水)	19.7 ~ 19.9	19.8	29.5 ~ 29.7	29.6	2.8 ~ 3.6	3.2	8.1 ~ 8.1	
	20.7 ~ 20.7	20.7	32.1 ~ 32.1	32.1	5.6 ~ 13.4	9.2	8.1 ~ 8.2	
15 (木)	19.2 ~ 19.3	19.2	30.3 ~ 30.5	30.4	1.8 ~ 2.3	2.0	8.1 ~ 8.1	
	20.4 ~ 20.5	20.4	31.8 ~ 31.9	31.8	5.1 ~ 6.6	5.8	8.1 ~ 8.2	
16 (金)	18.9 ~ 19.3	19.1	28.2 ~ 30.1	28.9	2.1 ~ 2.7	2.4	8.1 ~ 8.2	
	20.3 ~ 20.3	20.3	32.0 ~ 32.1	32.1	7.2 ~ 10.6	8.5	8.2 ~ 8.2	

注) 上段: 上層(海面下1m)

下段: 下層(海底面上2m)

水質様式第2号

水質調査結果(航路(-16m)施工中の濁り等監視(機器測定):総括)(2)[平成30年11月分]

監視点: A1-1 ~ A1-3

項目 調査日	水温 [°C]		塩分 [－]		濁度 [度(カオツ)]		水素イオン濃度 [－]	
	最小値 ~ 最大値	平均値	最小値 ~ 最大値	平均値	最小値 ~ 最大値	平均値	最小値 ~ 最大値	
17 (土)	19.1 ~ 19.2	19.1	26.5 ~ 30.3	28.5	1.6 ~ 2.2	2.0	8.1 ~ 8.2	
	20.3 ~ 20.3	20.3	32.0 ~ 32.1	32.1	8.5 ~ 9.8	9.1	8.1 ~ 8.1	
18 (日)	-		-		-		-	
	-		-		-		-	
19 (月)	18.4 ~ 19.1	18.7	28.2 ~ 29.1	28.6	1.7 ~ 2.2	2.0	8.2 ~ 8.2	
	19.9 ~ 20.1	20.0	32.0 ~ 32.1	32.0	1.9 ~ 10.2	6.6	8.1 ~ 8.2	
20 (火)	19.0 ~ 19.3	19.1	29.2 ~ 30.5	29.6	1.8 ~ 2.5	2.1	8.1 ~ 8.1	
	20.0 ~ 20.1	20.0	32.1 ~ 32.2	32.1	3.7 ~ 7.4	6.0	8.2 ~ 8.2	
21 (水)	18.0 ~ 18.5	18.3	28.1 ~ 30.1	28.9	1.7 ~ 2.5	2.1	8.1 ~ 8.2	
	20.0 ~ 20.0	20.0	32.1 ~ 32.2	32.1	6.7 ~ 8.7	7.8	8.2 ~ 8.2	
22 (木)	18.0 ~ 18.7	18.4	28.2 ~ 30.6	29.6	1.7 ~ 2.2	2.0	8.2 ~ 8.2	
	19.9 ~ 19.9	19.9	32.1 ~ 32.2	32.1	7.0 ~ 8.2	7.8	8.2 ~ 8.2	
23 (金)	18.0 ~ 18.3	18.1	30.8 ~ 31.0	30.9	1.6 ~ 5.8	3.2	8.2 ~ 8.2	
	19.6 ~ 19.6	19.6	32.1 ~ 32.3	32.2	3.9 ~ 6.6	5.5	8.2 ~ 8.2	
24 (土)	17.0 ~ 18.0	17.5	28.3 ~ 30.0	28.9	1.9 ~ 2.4	2.2	8.1 ~ 8.2	
	19.2 ~ 19.4	19.3	32.2 ~ 32.3	32.2	3.9 ~ 6.4	5.1	8.2 ~ 8.2	
25 (日)	-		-		-		-	
	-		-		-		-	
26 (月)	17.7 ~ 18.7	18.1	28.4 ~ 31.4	29.5	1.4 ~ 1.9	1.7	8.2 ~ 8.2	
	19.2 ~ 19.3	19.2	32.1 ~ 32.2	32.2	3.7 ~ 8.6	6.4	8.2 ~ 8.2	
27 (火)	18.3 ~ 18.5	18.4	28.7 ~ 30.5	29.5	1.7 ~ 1.8	1.8	8.2 ~ 8.2	
	18.9 ~ 19.2	19.0	32.0 ~ 32.1	32.0	7.0 ~ 14.4	10.0	8.2 ~ 8.2	
28 (水)	17.9 ~ 18.1	18.0	28.3 ~ 29.8	28.9	1.5 ~ 1.7	1.6	8.2 ~ 8.2	
	18.3 ~ 18.7	18.5	31.9 ~ 32.0	32.0	5.0 ~ 8.5	6.7	8.2 ~ 8.2	
29 (木)	17.6 ~ 17.9	17.8	29.1 ~ 30.4	29.7	1.1 ~ 1.5	1.3	8.2 ~ 8.2	
	18.4 ~ 18.5	18.5	32.0 ~ 32.1	32.1	5.4 ~ 8.5	7.1	8.2 ~ 8.2	
30 (金)	17.2 ~ 17.7	17.5	28.2 ~ 29.9	29.0	1.0 ~ 1.7	1.3	8.2 ~ 8.2	
	18.6 ~ 18.7	18.7	32.1 ~ 32.2	32.2	3.4 ~ 7.8	5.5	8.2 ~ 8.2	
-	-		-		-		-	
	-		-		-		-	
全体	17.0 ~ 21.0	19.3	26.4 ~ 31.4	29.1	1.0 ~ 5.8	2.2	8.1 ~ 8.3	
	18.3 ~ 21.3	20.2	31.6 ~ 32.3	32.0	1.9 ~ 22.4	8.1	8.1 ~ 8.2	

注) 上段: 上層(海面下1m)

下段: 下層(海底面上2m)

水質様式第2号

水質調査結果(航路(-16m)施工中の濁り等監視(機器測定):総括)(3)[平成30年11月分]

バックグラウンド: B1 ~ B4

項目 調査日	水温 [°C]		塩分 [ー]		濁度 [度(カオリ)]		水素イオン濃度 [ー]	
	最小値 ~ 最大値	平均値	最小値 ~ 最大値	平均値	最小値 ~ 最大値	平均値	最小値 ~ 最大値	
1 (木)	19.8 ~ 20.2	20.0	27.8 ~ 29.6	28.5	2.1 ~ 2.4	2.3	8.2 ~ 8.3	
	21.1 ~ 21.3	21.2	31.6 ~ 31.8	31.8	6.4 ~ 14.5	11.1	8.1 ~ 8.2	
2 (金)	19.1 ~ 20.8	19.9	25.8 ~ 29.9	28.6	1.8 ~ 3.3	2.3	8.1 ~ 8.2	
	21.2 ~ 21.3	21.3	31.7 ~ 31.9	31.9	6.3 ~ 12.7	8.0	8.1 ~ 8.1	
3 (土)	19.7 ~ 20.9	20.2	28.2 ~ 30.8	29.6	1.7 ~ 2.1	1.9	8.2 ~ 8.2	
	21.1 ~ 21.3	21.2	31.8 ~ 31.9	31.9	5.2 ~ 10.1	7.5	8.1 ~ 8.1	
4 (日)	-		-		-		-	
	-		-		-		-	
5 (月)	20.2 ~ 20.9	20.5	29.6 ~ 30.7	30.3	1.6 ~ 2.4	1.9	8.1 ~ 8.2	
	21.1 ~ 21.1	21.1	31.7 ~ 31.8	31.8	3.7 ~ 10.8	7.3	8.1 ~ 8.1	
6 (火)	20.5 ~ 21.1	20.8	29.9 ~ 30.5	30.3	2.0 ~ 2.5	2.3	8.2 ~ 8.2	
	21.1 ~ 21.1	21.1	31.8 ~ 31.8	31.8	4.0 ~ 8.7	7.2	8.1 ~ 8.2	
7 (水)	20.4 ~ 20.7	20.6	29.7 ~ 30.4	30.1	2.0 ~ 2.9	2.5	8.2 ~ 8.3	
	21.0 ~ 21.1	21.1	31.7 ~ 31.7	31.7	3.5 ~ 9.0	6.1	8.1 ~ 8.2	
8 (木)	20.1 ~ 20.6	20.3	29.6 ~ 29.8	29.7	1.8 ~ 2.6	2.3	8.2 ~ 8.3	
	21.0 ~ 21.1	21.0	31.7 ~ 31.8	31.8	4.0 ~ 12.6	7.1	8.1 ~ 8.2	
9 (金)	20.1 ~ 20.2	20.2	27.2 ~ 29.7	28.7	1.6 ~ 2.4	2.0	8.2 ~ 8.2	
	20.9 ~ 21.0	21.0	31.7 ~ 31.9	31.8	7.9 ~ 9.8	8.8	8.1 ~ 8.2	
10 (土)	20.1 ~ 20.2	20.2	28.6 ~ 30.6	29.6	1.3 ~ 2.0	1.8	8.1 ~ 8.2	
	21.0 ~ 21.0	21.0	31.6 ~ 32.0	31.9	4.6 ~ 9.1	7.3	8.1 ~ 8.1	
11 (日)	-		-		-		-	
	-		-		-		-	
12 (月)	20.0 ~ 20.3	20.2	28.5 ~ 30.6	29.4	1.1 ~ 2.3	1.7	8.2 ~ 8.2	
	20.9 ~ 21.0	20.9	31.9 ~ 32.1	32.1	4.6 ~ 11.7	7.1	8.1 ~ 8.2	
13 (火)	19.7 ~ 20.2	20.0	29.1 ~ 30.2	29.8	1.4 ~ 2.0	1.6	8.1 ~ 8.2	
	20.7 ~ 20.9	20.9	32.0 ~ 32.1	32.1	6.6 ~ 9.8	8.0	8.1 ~ 8.2	
14 (水)	19.6 ~ 20.1	19.8	30.0 ~ 31.0	30.6	2.0 ~ 3.0	2.4	8.1 ~ 8.1	
	20.5 ~ 20.7	20.6	32.0 ~ 32.1	32.1	3.5 ~ 9.5	6.9	8.1 ~ 8.2	
15 (木)	18.9 ~ 19.5	19.2	30.5 ~ 30.7	30.6	1.2 ~ 3.2	2.1	8.1 ~ 8.2	
	20.3 ~ 20.6	20.5	31.9 ~ 32.1	32.0	5.8 ~ 14.6	9.5	8.1 ~ 8.2	
16 (金)	18.6 ~ 19.2	18.9	28.5 ~ 29.9	29.3	1.7 ~ 3.0	2.2	8.1 ~ 8.2	
	20.2 ~ 20.4	20.3	32.0 ~ 32.1	32.1	5.2 ~ 12.7	8.5	8.1 ~ 8.2	

注) 上段: 上層(海面下1m)

下段: 下層(海底面上2m)

水質様式第2号

水質調査結果(航路(-16m)施工中の濁り等監視(機器測定):総括)(4)[平成30年11月分]

バックグラウンド: B1 ~ B4

項目 調査日	水温 [°C]		塩分 [ー]		濁度 [度(カオリ)]		水素イオン濃度 [ー]	
	最小値 ~ 最大値	平均値	最小値 ~ 最大値	平均値	最小値 ~ 最大値	平均値	最小値 ~ 最大値	
17 (土)	18.9 ~ 19.2	19.1	27.7 ~ 30.6	29.5	1.5 ~ 2.5	2.0	8.1 ~ 8.2	
	20.2 ~ 20.4	20.3	32.1 ~ 32.2	32.2	8.0 ~ 16.1	11.8	8.1 ~ 8.2	
18 (日)	-		-		-		-	
	-		-		-		-	
19 (月)	18.4 ~ 19.4	18.9	29.2 ~ 30.0	29.7	1.5 ~ 2.2	1.9	8.1 ~ 8.2	
	20.0 ~ 20.2	20.1	32.1 ~ 32.2	32.1	5.9 ~ 9.1	7.8	8.1 ~ 8.2	
20 (火)	18.1 ~ 19.6	18.9	30.2 ~ 30.8	30.5	1.6 ~ 2.7	2.1	8.1 ~ 8.2	
	19.9 ~ 20.0	20.0	32.1 ~ 32.2	32.2	3.6 ~ 7.4	5.9	8.2 ~ 8.2	
21 (水)	17.7 ~ 18.8	18.2	28.6 ~ 30.2	29.6	1.5 ~ 2.3	1.9	8.1 ~ 8.2	
	19.8 ~ 20.0	19.9	32.1 ~ 32.2	32.2	6.9 ~ 8.1	7.5	8.2 ~ 8.2	
22 (木)	17.4 ~ 18.6	18.2	29.8 ~ 30.6	30.1	1.6 ~ 2.5	2.0	8.2 ~ 8.2	
	19.7 ~ 20.0	19.9	32.1 ~ 32.3	32.2	6.5 ~ 11.0	7.9	8.1 ~ 8.2	
23 (金)	17.5 ~ 18.5	18.0	30.7 ~ 31.3	30.9	0.9 ~ 2.9	2.0	8.2 ~ 8.2	
	19.5 ~ 19.7	19.6	32.2 ~ 32.3	32.3	4.9 ~ 7.3	6.4	8.2 ~ 8.2	
24 (土)	17.6 ~ 18.0	17.8	29.3 ~ 30.9	30.1	1.1 ~ 2.5	1.9	8.1 ~ 8.2	
	19.1 ~ 19.4	19.3	32.2 ~ 32.3	32.2	3.7 ~ 6.6	4.9	8.2 ~ 8.2	
25 (日)	-		-		-		-	
	-		-		-		-	
26 (月)	17.6 ~ 18.5	18.2	29.2 ~ 31.6	30.4	1.0 ~ 1.9	1.6	8.2 ~ 8.2	
	18.1 ~ 19.5	18.9	31.8 ~ 32.2	32.1	2.8 ~ 9.7	6.3	8.1 ~ 8.2	
27 (火)	18.1 ~ 18.4	18.3	29.1 ~ 30.5	29.7	1.3 ~ 2.0	1.8	8.2 ~ 8.2	
	18.2 ~ 19.2	18.7	31.9 ~ 32.1	32.0	3.6 ~ 9.3	6.6	8.1 ~ 8.2	
28 (水)	17.7 ~ 18.1	18.0	27.5 ~ 30.2	29.4	1.5 ~ 2.0	1.7	8.2 ~ 8.2	
	18.3 ~ 18.9	18.6	32.0 ~ 32.2	32.1	4.9 ~ 10.7	7.2	8.1 ~ 8.2	
29 (木)	17.5 ~ 17.9	17.6	29.5 ~ 30.6	30.1	0.9 ~ 1.6	1.2	8.2 ~ 8.2	
	18.4 ~ 18.7	18.6	32.0 ~ 32.2	32.1	2.2 ~ 9.0	6.2	8.2 ~ 8.2	
30 (金)	16.7 ~ 18.0	17.2	28.0 ~ 29.9	29.0	1.0 ~ 2.3	1.7	8.2 ~ 8.2	
	18.6 ~ 18.8	18.7	32.1 ~ 32.3	32.2	4.2 ~ 9.5	7.1	8.2 ~ 8.2	
-	-		-		-		-	
	-		-		-		-	
全体	16.7 ~ 21.1	19.2	25.8 ~ 31.6	29.8	0.9 ~ 3.3	2.0	8.1 ~ 8.3	
	18.1 ~ 21.3	20.2	31.6 ~ 32.3	32.0	2.2 ~ 16.1	7.5	8.1 ~ 8.2	

注) 上段: 上層(海面下1m)

下段: 下層(海底面上2m)

水質様式第3号

水質調査結果 (航路(-16m)施工中の濁り等監視(機器測定))

[平成30年11月分]

調査日: 平成30年11月1日(木)

項目	監視点						
	A1-1	A1-2	A1-3	最小値	～	最大値	平均値
時刻	10:12	10:30	11:04		—		—
水温[°C]	19.5	20.1	20.4	19.5	～	20.4	20.0
	21.1	21.2	21.2	21.1	～	21.2	21.2
塩分[—]	27.3	26.5	28.7	26.5	～	28.7	27.5
	31.7	31.7	31.6	31.6	～	31.7	31.7
濁度[度(カザリ)]	2.4	2.6	2.4	2.4	～	2.6	2.5
	9.8	22.4	8.7	8.7	～	22.4	13.6
水素イオン濃度	8.2	8.2	8.3	8.2	～	8.3	—
	8.2	8.1	8.1	8.1	～	8.2	—
特記事項	A1-2(下層)において管理目標値Iを超過したが、原因は工事以外のものである可能性が高い。						

注) 上段:上層(海面下1m)

下段:下層(海底面上2m)

項目	バックグラウンド点							
	B1	B2	B3	B4	最小値	～	最大値	平均値
時刻	9:53	8:55	9:14	9:33		—		—
水温[°C]	19.9	20.2	20.1	19.8	19.8	～	20.2	20.0
	21.3	21.2	21.1	21.1	21.1	～	21.3	21.2
塩分[—]	28.0	28.6	27.8	29.6	27.8	～	29.6	28.5
	31.8	31.6	31.8	31.8	31.6	～	31.8	31.8
濁度[度(カザリ)]	2.1	2.2	2.4	2.3	2.1	～	2.4	2.3
	8.9	14.4	14.5	6.4	6.4	～	14.5	11.1
水素イオン濃度	8.2	8.2	8.3	8.3	8.2	～	8.3	—
	8.1	8.1	8.2	8.2	8.1	～	8.2	—
特記事項								

注) 上段:上層(海面下1m)

下段:下層(海底面上2m)

水質様式第3号

水質調査結果 (航路(-16m)施工中の濁り等監視(機器測定))

[平成30年11月分]

調査日: 平成30年11月2日(金)

項目	監視点						
	A1-1	A1-2	A1-3	最小値	～	最大値	平均値
時刻	10:13	10:30	11:05		—		—
水温[°C]	19.9	20.5	19.5	19.5	～	20.5	20.0
	21.1	21.1	21.2	21.1	～	21.2	21.1
塩分[—]	29.8	29.3	26.9	26.9	～	29.8	28.7
	31.8	31.8	31.8	31.8	～	31.8	31.8
濁度[度(カサ)]	1.6	2.3	2.2	1.6	～	2.3	2.0
	6.2	16.3	7.9	6.2	～	16.3	10.1
水素イオン濃度	8.2	8.2	8.2	8.2	～	8.2	—
	8.1	8.2	8.1	8.1	～	8.2	—
特記事項	A1-2(下層)において管理目標値Iを超過したが、原因は工事以外のものである可能性が高い。						

注) 上段:上層(海面下1m)

下段:下層(海底面上2m)

項目	バックグラウンド点							
	B1	B2	B3	B4	最小値	～	最大値	平均値
時刻	9:56	8:58	9:19	9:38		—		—
水温[°C]	19.8	20.8	19.1	19.8	19.1	～	20.8	19.9
	21.2	21.3	21.2	21.3	21.2	～	21.3	21.3
塩分[—]	29.9	29.9	25.8	28.8	25.8	～	29.9	28.6
	31.9	31.7	31.9	31.9	31.7	～	31.9	31.9
濁度[度(カサ)]	1.8	3.3	2.1	2.1	1.8	～	3.3	2.3
	6.4	12.7	6.7	6.3	6.3	～	12.7	8.0
水素イオン濃度	8.2	8.1	8.2	8.2	8.1	～	8.2	—
	8.1	8.1	8.1	8.1	8.1	～	8.1	—
特記事項								

注) 上段:上層(海面下1m)

下段:下層(海底面上2m)

水質様式第3号

水質調査結果 (航路(-16m)施工中の濁り等監視(機器測定))

[平成30年11月分]

調査日: 平成30年11月3日(土)

項目	監視点						
	A1-1	A1-2	A1-3	最小値	～	最大値	平均値
時刻	10:03	10:23	10:40		—		—
水温[°C]	20.2	20.6	20.5	20.2	～	20.6	20.4
	21.3	21.2	21.2	21.2	～	21.3	21.2
塩分[—]	29.8	28.3	27.5	27.5	～	29.8	28.5
	31.9	31.8	31.9	31.8	～	31.9	31.9
濁度[度(カザリ)]	1.8	2.2	2.9	1.8	～	2.9	2.3
	6.2	3.8	10.1	3.8	～	10.1	6.7
水素イオン濃度	8.2	8.2	8.2	8.2	～	8.2	—
	8.1	8.1	8.1	8.1	～	8.1	—
特記事項							

注) 上段:上層(海面下1m)

下段:下層(海底面上2m)

項目	バックグラウンド点							
	B1	B2	B3	B4	最小値	～	最大値	平均値
時刻	9:44	8:53	9:10	9:27		—		—
水温[°C]	20.2	20.9	20.0	19.7	19.7	～	20.9	20.2
	21.3	21.2	21.3	21.1	21.1	～	21.3	21.2
塩分[—]	30.0	30.8	28.2	29.3	28.2	～	30.8	29.6
	31.9	31.8	31.9	31.8	31.8	～	31.9	31.9
濁度[度(カザリ)]	1.7	2.1	1.9	1.7	1.7	～	2.1	1.9
	5.2	10.1	8.3	6.2	5.2	～	10.1	7.5
水素イオン濃度	8.2	8.2	8.2	8.2	8.2	～	8.2	—
	8.1	8.1	8.1	8.1	8.1	～	8.1	—
特記事項								

注) 上段:上層(海面下1m)

下段:下層(海底面上2m)



水質様式第3号

水質調査結果 (航路(-16m)施工中の濁り等監視(機器測定))

[平成30年11月分]

調査日: 平成30年11月5日(月)

項目	監視点						
	A1-1	A1-2	A1-3	最小値	～	最大値	平均値
時刻	10:26	10:38	10:49		—		—
水温[°C]	20.3	20.7	20.9	20.3	～	20.9	20.6
	21.2	21.1	21.2	21.1	～	21.2	21.2
塩分[—]	29.7	29.3	29.3	29.3	～	29.7	29.4
	31.9	31.8	31.9	31.8	～	31.9	31.9
濁度[度(カオリン)]	2.0	2.3	2.9	2.0	～	2.9	2.4
	9.6	6.6	14.6	6.6	～	14.6	10.3
水素イオン濃度	8.2	8.2	8.2	8.2	～	8.2	—
	8.1	8.1	8.1	8.1	～	8.1	—
特記事項	A1-3(下層)において管理目標値Iを超過したが、原因は工事以外のものである可能性が高い。						

注) 上段:上層(海面下1m)

下段:下層(海底面上2m)

項目	バックグラウンド点							
	B1	B2	B3	B4	最小値	～	最大値	平均値
時刻	10:13	9:14	9:38	9:55		—		—
水温[°C]	20.2	20.8	20.9	20.2	20.2	～	20.9	20.5
	21.1	21.1	21.1	21.1	21.1	～	21.1	21.1
塩分[—]	29.6	30.4	30.7	30.5	29.6	～	30.7	30.3
	31.8	31.7	31.8	31.8	31.7	～	31.8	31.8
濁度[度(カオリン)]	1.6	2.4	1.9	1.6	1.6	～	2.4	1.9
	7.6	7.0	10.8	3.7	3.7	～	10.8	7.3
水素イオン濃度	8.2	8.1	8.2	8.2	8.1	～	8.2	—
	8.1	8.1	8.1	8.1	8.1	～	8.1	—
特記事項								

注) 上段:上層(海面下1m)

下段:下層(海底面上2m)

水質様式第3号

水質調査結果 (航路(-16m)施工中の濁り等監視(機器測定))

[平成30年11月分]

調査日: 平成30年11月6日(火)

項目	監視点						
	A1-1	A1-2	A1-3	最小値	～	最大値	平均値
時刻	10:26	10:43	10:55		—		—
水温[°C]	20.7	20.9	21.0	20.7	～	21.0	20.9
	21.1	21.1	21.2	21.1	～	21.2	21.1
塩分[—]	30.5	27.8	29.2	27.8	～	30.5	29.2
	31.8	31.8	31.8	31.8	～	31.8	31.8
濁度[度(カオリン)]	2.1	2.5	2.7	2.1	～	2.7	2.4
	9.6	7.0	8.5	7.0	～	9.6	8.4
水素イオン濃度	8.2	8.2	8.2	8.2	～	8.2	—
	8.1	8.1	8.1	8.1	～	8.1	—
特記事項							

注) 上段:上層(海面下1m)

下段:下層(海底面上2m)

項目	バックグラウンド点							
	B1	B2	B3	B4	最小値	～	最大値	平均値
時刻	10:09	9:08	9:30	9:49		—		—
水温[°C]	20.6	20.8	21.1	20.5	20.5	～	21.1	20.8
	21.1	21.1	21.1	21.1	21.1	～	21.1	21.1
塩分[—]	30.5	30.3	30.3	29.9	29.9	～	30.5	30.3
	31.8	31.8	31.8	31.8	31.8	～	31.8	31.8
濁度[度(カオリン)]	2.0	2.5	2.5	2.1	2.0	～	2.5	2.3
	8.7	8.0	7.9	4.0	4.0	～	8.7	7.2
水素イオン濃度	8.2	8.2	8.2	8.2	8.2	～	8.2	—
	8.1	8.1	8.1	8.2	8.1	～	8.2	—
特記事項								

注) 上段:上層(海面下1m)

下段:下層(海底面上2m)

水質様式第3号

水質調査結果 (航路(-16m)施工中の濁り等監視(機器測定))

[平成30年11月分]

調査日: 平成30年11月7日(水)

項目	監視点						
	A1-1	A1-2	A1-3	最小値	～	最大値	平均値
時刻	10:13	10:28	10:44		—		—
水温[°C]	20.4	20.6	20.9	20.4	～	20.9	20.6
	21.1	21.1	21.1	21.1	～	21.1	21.1
塩分[—]	30.5	28.6	29.4	28.6	～	30.5	29.5
	31.8	31.7	31.8	31.7	～	31.8	31.8
濁度[度(カザリ)]	2.0	3.0	3.0	2.0	～	3.0	2.7
	9.0	8.4	8.3	8.3	～	9.0	8.6
水素イオン濃度	8.2	8.2	8.2	8.2	～	8.2	—
	8.1	8.1	8.1	8.1	～	8.1	—
特記事項							

注) 上段:上層(海面下1m)

下段:下層(海底面上2m)

項目	バックグラウンド点							
	B1	B2	B3	B4	最小値	～	最大値	平均値
時刻	9:58	9:00	9:22	9:39		—		—
水温[°C]	20.4	20.7	20.7	20.4	20.4	～	20.7	20.6
	21.1	21.1	21.1	21.0	21.0	～	21.1	21.1
塩分[—]	30.3	30.4	29.7	30.1	29.7	～	30.4	30.1
	31.7	31.7	31.7	31.7	31.7	～	31.7	31.7
濁度[度(カザリ)]	2.0	2.7	2.9	2.3	2.0	～	2.9	2.5
	7.9	4.1	9.0	3.5	3.5	～	9.0	6.1
水素イオン濃度	8.3	8.2	8.2	8.2	8.2	～	8.3	—
	8.1	8.1	8.1	8.2	8.1	～	8.2	—
特記事項								

注) 上段:上層(海面下1m)

下段:下層(海底面上2m)

水質様式第3号

水質調査結果 (航路(-16m)施工中の濁り等監視(機器測定))

[平成30年11月分]

調査日: 平成30年11月8日(木)

項目	監視点						
	A1-1	A1-2	A1-3	最小値	～	最大値	平均値
時刻	10:18	10:32	11:04		—		—
水温[°C]	20.4	20.6	20.7	20.4	～	20.7	20.6
	21.0	21.1	21.1	21.0	～	21.1	21.1
塩分[—]	29.4	28.3	28.3	28.3	～	29.4	28.7
	31.7	31.7	31.8	31.7	～	31.8	31.7
濁度[度(カサ)]	2.4	3.2	3.2	2.4	～	3.2	2.9
	8.2	11.4	8.6	8.2	～	11.4	9.4
水素イオン濃度	8.2	8.2	8.2	8.2	～	8.2	—
	8.1	8.1	8.1	8.1	～	8.1	—
特記事項	A1-2(下層)において管理目標値Iを超過したが、原因は工事以外のものである可能性が高い。						

注) 上段:上層(海面下1m)

下段:下層(海底面上2m)

項目	バックグラウンド点							
	B1	B2	B3	B4	最小値	～	最大値	平均値
時刻	10:04	9:09	9:30	9:45		—		—
水温[°C]	20.2	20.3	20.6	20.1	20.1	～	20.6	20.3
	21.0	21.0	21.1	21.0	21.0	～	21.1	21.0
塩分[—]	29.7	29.6	29.8	29.8	29.6	～	29.8	29.7
	31.7	31.7	31.8	31.8	31.7	～	31.8	31.8
濁度[度(カサ)]	2.4	2.3	2.6	1.8	1.8	～	2.6	2.3
	7.6	4.3	12.6	4.0	4.0	～	12.6	7.1
水素イオン濃度	8.3	8.2	8.2	8.2	8.2	～	8.3	—
	8.2	8.1	8.1	8.2	8.1	～	8.2	—
特記事項								

注) 上段:上層(海面下1m)

下段:下層(海底面上2m)

水質様式第3号

水質調査結果 (航路(-16m)施工中の濁り等監視(機器測定))

[平成30年11月分]

調査日: 平成30年11月9日(金)

項目	監視点						
	A1-1	A1-2	A1-3	最小値	～	最大値	平均値
時刻	10:02	10:16	10:34		—		—
水温[°C]	20.2	20.3	20.4	20.2	～	20.4	20.3
	21.0	21.0	21.0	21.0	～	21.0	21.0
塩分[—]	28.7	27.2	27.9	27.2	～	28.7	27.9
	31.7	31.8	31.8	31.7	～	31.8	31.8
濁度[度(カサ)]	1.6	2.2	2.2	1.6	～	2.2	2.0
	10.0	11.4	9.8	9.8	～	11.4	10.4
水素イオン濃度	8.2	8.2	8.2	8.2	～	8.2	—
	8.1	8.1	8.2	8.1	～	8.2	—
特記事項							

注) 上段:上層(海面下1m)

下段:下層(海底面上2m)

項目	バックグラウンド点							
	B1	B2	B3	B4	最小値	～	最大値	平均値
時刻	9:48	8:55	9:13	9:30		—		—
水温[°C]	20.1	20.2	20.2	20.2	20.1	～	20.2	20.2
	20.9	21.0	21.0	21.0	20.9	～	21.0	21.0
塩分[—]	29.3	29.7	27.2	28.6	27.2	～	29.7	28.7
	31.8	31.7	31.8	31.9	31.7	～	31.9	31.8
濁度[度(カサ)]	1.6	2.2	2.4	1.9	1.6	～	2.4	2.0
	9.4	9.8	7.9	8.2	7.9	～	9.8	8.8
水素イオン濃度	8.2	8.2	8.2	8.2	8.2	～	8.2	—
	8.2	8.1	8.1	8.2	8.1	～	8.2	—
特記事項								

注) 上段:上層(海面下1m)

下段:下層(海底面上2m)

水質様式第3号

水質調査結果 (航路(-16m)施工中の濁り等監視(機器測定))

[平成30年11月分]

調査日: 平成30年11月10日(土)

項目	監視点						
	A1-1	A1-2	A1-3	最小値	～	最大値	平均値
時刻	10:00	10:11	10:22		—		—
水温[°C]	20.2	20.2	20.2	20.2	～	20.2	20.2
	21.0	21.0	21.0	21.0	～	21.0	21.0
塩分[—]	29.8	26.9	26.4	26.4	～	29.8	27.7
	31.9	31.9	31.9	31.9	～	31.9	31.9
濁度[度(カサ)]	1.8	2.1	2.2	1.8	～	2.2	2.0
	6.5	8.4	7.6	6.5	～	8.4	7.5
水素イオン濃度	8.2	8.1	8.1	8.1	～	8.2	—
	8.1	8.1	8.1	8.1	～	8.1	—
特記事項							

注) 上段:上層(海面下1m)

下段:下層(海底面上2m)

項目	バックグラウンド点							
	B1	B2	B3	B4	最小値	～	最大値	平均値
時刻	9:49	9:02	9:17	9:33		—		—
水温[°C]	20.1	20.2	20.1	20.2	20.1	～	20.2	20.2
	21.0	21.0	21.0	21.0	21.0	～	21.0	21.0
塩分[—]	29.9	29.3	28.6	30.6	28.6	～	30.6	29.6
	31.9	31.6	31.9	32.0	31.6	～	32.0	31.9
濁度[度(カサ)]	1.3	1.9	2.0	1.8	1.3	～	2.0	1.8
	9.1	4.6	7.6	7.9	4.6	～	9.1	7.3
水素イオン濃度	8.2	8.1	8.2	8.2	8.1	～	8.2	—
	8.1	8.1	8.1	8.1	8.1	～	8.1	—
特記事項								

注) 上段:上層(海面下1m)

下段:下層(海底面上2m)

水質様式第3号

水質調査結果 (航路(-16m)施工中の濁り等監視(機器測定))

[平成30年11月分]

調査日: 平成30年11月12日(月)

項目	監視点						
	A1-1	A1-2	A1-3	最小値	～	最大値	平均値
時刻	10:51	11:05	11:18		—		—
水温[°C]	20.2	20.1	20.5	20.1	～	20.5	20.3
	20.9	20.9	20.9	20.9	～	20.9	20.9
塩分[—]	30.2	28.7	29.8	28.7	～	30.2	29.6
	32.0	32.0	32.1	32.0	～	32.1	32.0
濁度[度(カザリ)]	1.6	2.1	1.8	1.6	～	2.1	1.8
	8.7	9.9	9.5	8.7	～	9.9	9.4
水素イオン濃度	8.2	8.2	8.2	8.2	～	8.2	—
	8.1	8.1	8.1	8.1	～	8.1	—
特記事項							

注) 上段:上層(海面下1m)

下段:下層(海底面上2m)

項目	バックグラウンド点							
	B1	B2	B3	B4	最小値	～	最大値	平均値
時刻	10:37	9:29	9:55	10:16		—		—
水温[°C]	20.3	20.0	20.3	20.0	20.0	～	20.3	20.2
	20.9	21.0	20.9	20.9	20.9	～	21.0	20.9
塩分[—]	30.6	28.5	28.7	29.8	28.5	～	30.6	29.4
	32.1	31.9	32.1	32.1	31.9	～	32.1	32.1
濁度[度(カザリ)]	1.1	2.1	2.3	1.3	1.1	～	2.3	1.7
	6.5	11.7	4.6	5.6	4.6	～	11.7	7.1
水素イオン濃度	8.2	8.2	8.2	8.2	8.2	～	8.2	—
	8.1	8.1	8.1	8.2	8.1	～	8.2	—
特記事項								

注) 上段:上層(海面下1m)

下段:下層(海底面上2m)

水質様式第3号

水質調査結果 (航路(-16m)施工中の濁り等監視(機器測定))

[平成30年11月分]

調査日: 平成30年11月13日(火)

項目	監視点						
	A1-1	A1-2	A1-3	最小値	～	最大値	平均値
時刻	10:23	10:37	10:48		—		—
水温[°C]	19.7	19.9	20.2	19.7	～	20.2	19.9
	20.9	20.9	20.9	20.9	～	20.9	20.9
塩分[—]	29.8	29.4	28.7	28.7	～	29.8	29.3
	32.1	32.1	32.1	32.1	～	32.1	32.1
濁度[度(カオリン)]	1.7	1.7	2.0	1.7	～	2.0	1.8
	5.4	9.8	12.7	5.4	～	12.7	9.3
水素イオン濃度	8.1	8.1	8.1	8.1	～	8.1	—
	8.1	8.1	8.1	8.1	～	8.1	—
特記事項	A1-3(下層)において管理目標値Iを超過したが、原因は工事以外のものである可能性が高い。						

注) 上段:上層(海面下1m)

下段:下層(海底面上2m)

項目	バックグラウンド点							
	B1	B2	B3	B4	最小値	～	最大値	平均値
時刻	10:08	9:07	9:25	9:43		—		—
水温[°C]	19.8	20.1	20.2	19.7	19.7	～	20.2	20.0
	20.9	20.9	20.9	20.7	20.7	～	20.9	20.9
塩分[—]	30.1	30.2	29.1	29.9	29.1	～	30.2	29.8
	32.1	32.0	32.1	32.1	32.0	～	32.1	32.1
濁度[度(カオリン)]	1.5	1.5	2.0	1.4	1.4	～	2.0	1.6
	6.6	8.9	9.8	6.7	6.6	～	9.8	8.0
水素イオン濃度	8.2	8.1	8.1	8.2	8.1	～	8.2	—
	8.1	8.1	8.1	8.2	8.1	～	8.2	—
特記事項								

注) 上段:上層(海面下1m)

下段:下層(海底面上2m)



水質様式第3号

水質調査結果 (航路(-16m)施工中の濁り等監視(機器測定))

[平成30年11月分]

調査日: 平成30年11月14日(水)

項目	監視点						
	A1-1	A1-2	A1-3	最小値	～	最大値	平均値
時刻	10:57	11:12	11:25		—		—
水温[°C]	19.7	19.9	19.9	19.7	～	19.9	19.8
	20.7	20.7	20.7	20.7	～	20.7	20.7
塩分[—]	29.7	29.6	29.5	29.5	～	29.7	29.6
	32.1	32.1	32.1	32.1	～	32.1	32.1
濁度[度(カオリン)]	2.8	3.2	3.6	2.8	～	3.6	3.2
	5.6	8.5	13.4	5.6	～	13.4	9.2
水素イオン濃度	8.1	8.1	8.1	8.1	～	8.1	—
	8.2	8.2	8.1	8.1	～	8.2	—
特記事項	A1-3(下層)において管理目標値Iを超過したが、原因は工事以外のものである可能性が高い。						

注) 上段:上層(海面下1m)

下段:下層(海底面上2m)

項目	バックグラウンド点							
	B1	B2	B3	B4	最小値	～	最大値	平均値
時刻	10:42	9:39	10:02	10:20		—		—
水温[°C]	19.6	20.1	19.7	19.8	19.6	～	20.1	19.8
	20.6	20.7	20.7	20.5	20.5	～	20.7	20.6
塩分[—]	30.5	31.0	30.0	30.7	30.0	～	31.0	30.6
	32.1	32.1	32.1	32.0	32.0	～	32.1	32.1
濁度[度(カオリン)]	2.4	3.0	2.3	2.0	2.0	～	3.0	2.4
	3.5	9.5	7.2	7.5	3.5	～	9.5	6.9
水素イオン濃度	8.1	8.1	8.1	8.1	8.1	～	8.1	—
	8.2	8.1	8.2	8.2	8.1	～	8.2	—
特記事項								

注) 上段:上層(海面下1m)

下段:下層(海底面上2m)

水質様式第3号

水質調査結果 (航路(-16m)施工中の濁り等監視(機器測定))

[平成30年11月分]

調査日: 平成30年11月15日(木)

項目	監視点						
	A1-1	A1-2	A1-3	最小値	～	最大値	平均値
時刻	10:24	10:36	10:51		—		—
水温[°C]	19.2	19.2	19.3	19.2	～	19.3	19.2
	20.4	20.4	20.5	20.4	～	20.5	20.4
塩分[—]	30.5	30.5	30.3	30.3	～	30.5	30.4
	31.8	31.8	31.9	31.8	～	31.9	31.8
濁度[度(カサ)]	1.8	1.9	2.3	1.8	～	2.3	2.0
	5.1	6.6	5.6	5.1	～	6.6	5.8
水素イオン濃度	8.1	8.1	8.1	8.1	～	8.1	—
	8.2	8.1	8.1	8.1	～	8.2	—
特記事項							

注) 上段:上層(海面下1m)

下段:下層(海底面上2m)

項目	バックグラウンド点							
	B1	B2	B3	B4	最小値	～	最大値	平均値
時刻	10:06	9:06	9:26	9:45		—		—
水温[°C]	19.0	19.4	19.5	18.9	18.9	～	19.5	19.2
	20.4	20.6	20.5	20.3	20.3	～	20.6	20.5
塩分[—]	30.6	30.5	30.7	30.6	30.5	～	30.7	30.6
	31.9	31.9	31.9	32.1	31.9	～	32.1	32.0
濁度[度(カサ)]	1.3	2.8	3.2	1.2	1.2	～	3.2	2.1
	5.8	10.3	14.6	7.2	5.8	～	14.6	9.5
水素イオン濃度	8.2	8.1	8.1	8.2	8.1	～	8.2	—
	8.2	8.1	8.2	8.2	8.1	～	8.2	—
特記事項								

注) 上段:上層(海面下1m)

下段:下層(海底面上2m)

水質様式第3号

水質調査結果 (航路(-16m)施工中の濁り等監視(機器測定))

[平成30年11月分]

調査日: 平成30年11月16日(金)

項目	監視点						
	A1-1	A1-2	A1-3	最小値	～	最大値	平均値
時刻	10:34	10:46	11:01		—		—
水温[°C]	18.9	19.2	19.3	18.9	～	19.3	19.1
	20.3	20.3	20.3	20.3	～	20.3	20.3
塩分[—]	30.1	28.2	28.3	28.2	～	30.1	28.9
	32.1	32.1	32.0	32.0	～	32.1	32.1
濁度[度(カサ)]	2.1	2.7	2.5	2.1	～	2.7	2.4
	7.2	7.8	10.6	7.2	～	10.6	8.5
水素イオン濃度	8.2	8.1	8.1	8.1	～	8.2	—
	8.2	8.2	8.2	8.2	～	8.2	—
特記事項							

注) 上段:上層(海面下1m)

下段:下層(海底面上2m)

項目	バックグラウンド点							
	B1	B2	B3	B4	最小値	～	最大値	平均値
時刻	10:22	9:07	9:21	9:35		—		—
水温[°C]	18.7	19.2	19.0	18.6	18.6	～	19.2	18.9
	20.2	20.4	20.3	20.2	20.2	～	20.4	20.3
塩分[—]	29.7	29.9	28.5	29.2	28.5	～	29.9	29.3
	32.1	32.0	32.1	32.0	32.0	～	32.1	32.1
濁度[度(カサ)]	1.7	3.0	2.2	1.8	1.7	～	3.0	2.2
	5.2	7.9	8.2	12.7	5.2	～	12.7	8.5
水素イオン濃度	8.2	8.1	8.1	8.1	8.1	～	8.2	—
	8.2	8.1	8.2	8.2	8.1	～	8.2	—
特記事項								

注) 上段:上層(海面下1m)

下段:下層(海底面上2m)

水質様式第3号

水質調査結果 (航路(-16m)施工中の濁り等監視(機器測定))

[平成30年11月分]

調査日: 平成30年11月17日(土)

項目	監視点						
	A1-1	A1-2	A1-3	最小値	～	最大値	平均値
時刻	9:47	10:02	10:13		—		—
水温[°C]	19.2	19.1	19.1	19.1	～	19.2	19.1
	20.3	20.3	20.3	20.3	～	20.3	20.3
塩分[—]	30.3	28.7	26.5	26.5	～	30.3	28.5
	32.1	32.0	32.1	32.0	～	32.1	32.1
濁度[度(カザリ)]	1.6	2.2	2.2	1.6	～	2.2	2.0
	8.5	9.8	8.9	8.5	～	9.8	9.1
水素イオン濃度	8.2	8.1	8.2	8.1	～	8.2	—
	8.1	8.1	8.1	8.1	～	8.1	—
特記事項							

注) 上段:上層(海面下1m)

下段:下層(海底面上2m)

項目	バックグラウンド点							
	B1	B2	B3	B4	最小値	～	最大値	平均値
時刻	9:23	8:38	8:55	9:08		—		—
水温[°C]	19.1	19.2	18.9	19.1	18.9	～	19.2	19.1
	20.3	20.4	20.3	20.2	20.2	～	20.4	20.3
塩分[—]	30.6	29.4	27.7	30.1	27.7	～	30.6	29.5
	32.1	32.1	32.2	32.2	32.1	～	32.2	32.2
濁度[度(カザリ)]	1.5	2.5	2.2	1.8	1.5	～	2.5	2.0
	10.7	8.0	16.1	12.3	8.0	～	16.1	11.8
水素イオン濃度	8.2	8.1	8.1	8.2	8.1	～	8.2	—
	8.1	8.1	8.1	8.2	8.1	～	8.2	—
特記事項								

注) 上段:上層(海面下1m)

下段:下層(海底面上2m)

水質様式第3号

水質調査結果 (航路(-16m)施工中の濁り等監視(機器測定))

[平成30年11月分]

調査日: 平成30年11月19日(月)

項目	監視点						
	A1-1	A1-2	A1-3	最小値	～	最大値	平均値
時刻	10:12	10:26	10:37		—		—
水温[°C]	18.4	18.7	19.1	18.4	～	19.1	18.7
	19.9	20.0	20.1	19.9	～	20.1	20.0
塩分[—]	28.5	28.2	29.1	28.2	～	29.1	28.6
	32.0	32.0	32.1	32.0	～	32.1	32.0
濁度[度(カサ)]	1.7	2.2	2.1	1.7	～	2.2	2.0
	1.9	7.7	10.2	1.9	～	10.2	6.6
水素イオン濃度	8.2	8.2	8.2	8.2	～	8.2	—
	8.2	8.2	8.1	8.1	～	8.2	—
特記事項							

注) 上段:上層(海面下1m)

下段:下層(海底面上2m)

項目	バックグラウンド点							
	B1	B2	B3	B4	最小値	～	最大値	平均値
時刻	9:48	8:45	9:15	9:32		—		—
水温[°C]	18.4	19.4	19.2	18.4	18.4	～	19.4	18.9
	20.0	20.2	20.1	20.1	20.0	～	20.2	20.1
塩分[—]	29.2	30.0	29.5	29.9	29.2	～	30.0	29.7
	32.1	32.1	32.1	32.2	32.1	～	32.2	32.1
濁度[度(カサ)]	1.5	2.0	2.2	1.7	1.5	～	2.2	1.9
	7.2	9.1	9.1	5.9	5.9	～	9.1	7.8
水素イオン濃度	8.2	8.2	8.1	8.2	8.1	～	8.2	—
	8.2	8.1	8.2	8.2	8.1	～	8.2	—
特記事項								

注) 上段:上層(海面下1m)

下段:下層(海底面上2m)

水質様式第3号

水質調査結果 (航路(-16m)施工中の濁り等監視(機器測定))

[平成30年11月分]

調査日: 平成30年11月20日(火)

項目	監視点						
	A1-1	A1-2	A1-3	最小値	～	最大値	平均値
時刻	10:47	11:01	11:18		—		—
水温[°C]	19.0	19.1	19.3	19.0	～	19.3	19.1
	20.0	20.0	20.1	20.0	～	20.1	20.0
塩分[—]	30.5	29.2	29.2	29.2	～	30.5	29.6
	32.1	32.1	32.2	32.1	～	32.2	32.1
濁度[度(カザリ)]	1.8	2.1	2.5	1.8	～	2.5	2.1
	3.7	7.4	6.9	3.7	～	7.4	6.0
水素イオン濃度	8.1	8.1	8.1	8.1	～	8.1	—
	8.2	8.2	8.2	8.2	～	8.2	—
特記事項							

注) 上段:上層(海面下1m)

下段:下層(海底面上2m)

項目	バックグラウンド点							
	B1	B2	B3	B4	最小値	～	最大値	平均値
時刻	10:29	9:22	9:45	10:07		—		—
水温[°C]	18.1	19.6	19.4	18.5	18.1	～	19.6	18.9
	20.0	20.0	20.0	19.9	19.9	～	20.0	20.0
塩分[—]	30.3	30.8	30.2	30.5	30.2	～	30.8	30.5
	32.1	32.1	32.2	32.2	32.1	～	32.2	32.2
濁度[度(カザリ)]	1.6	2.7	2.3	1.7	1.6	～	2.7	2.1
	6.2	6.2	7.4	3.6	3.6	～	7.4	5.9
水素イオン濃度	8.2	8.1	8.1	8.2	8.1	～	8.2	—
	8.2	8.2	8.2	8.2	8.2	～	8.2	—
特記事項								

注) 上段:上層(海面下1m)

下段:下層(海底面上2m)

水質様式第3号

水質調査結果 (航路(-16m)施工中の濁り等監視(機器測定))

[平成30年11月分]

調査日: 平成30年11月21日(水)

項目	監視点						
	A1-1	A1-2	A1-3	最小値	～	最大値	平均値
時刻	9:55	10:06	10:18		—		—
水温[°C]	18.0	18.4	18.5	18.0	～	18.5	18.3
	20.0	20.0	20.0	20.0	～	20.0	20.0
塩分[—]	30.1	28.5	28.1	28.1	～	30.1	28.9
	32.1	32.1	32.2	32.1	～	32.2	32.1
濁度[度(カサ)]	1.7	2.5	2.2	1.7	～	2.5	2.1
	8.1	6.7	8.7	6.7	～	8.7	7.8
水素イオン濃度	8.2	8.1	8.1	8.1	～	8.2	—
	8.2	8.2	8.2	8.2	～	8.2	—
特記事項							

注) 上段:上層(海面下1m)

下段:下層(海底面上2m)

項目	バックグラウンド点							
	B1	B2	B3	B4	最小値	～	最大値	平均値
時刻	9:43	8:57	9:13	9:28		—		—
水温[°C]	17.7	18.8	18.2	17.9	17.7	～	18.8	18.2
	19.9	20.0	20.0	19.8	19.8	～	20.0	19.9
塩分[—]	30.2	30.0	28.6	29.5	28.6	～	30.2	29.6
	32.1	32.1	32.2	32.2	32.1	～	32.2	32.2
濁度[度(カサ)]	1.5	2.3	2.1	1.8	1.5	～	2.3	1.9
	6.9	8.1	7.3	7.8	6.9	～	8.1	7.5
水素イオン濃度	8.2	8.1	8.1	8.2	8.1	～	8.2	—
	8.2	8.2	8.2	8.2	8.2	～	8.2	—
特記事項								

注) 上段:上層(海面下1m)

下段:下層(海底面上2m)

水質様式第3号

水質調査結果 (航路(-16m)施工中の濁り等監視(機器測定))

[平成30年11月分]

調査日: 平成30年11月22日(木)

項目	監視点						
	A1-1	A1-2	A1-3	最小値	～	最大値	平均値
時刻	10:09	10:20	10:30		—		—
水温[°C]	18.4	18.0	18.7	18.0	～	18.7	18.4
	19.9	19.9	19.9	19.9	～	19.9	19.9
塩分[—]	30.6	28.2	29.9	28.2	～	30.6	29.6
	32.1	32.1	32.2	32.1	～	32.2	32.1
濁度[度(カザリ)]	1.7	2.0	2.2	1.7	～	2.2	2.0
	8.2	7.0	8.2	7.0	～	8.2	7.8
水素イオン濃度	8.2	8.2	8.2	8.2	～	8.2	—
	8.2	8.2	8.2	8.2	～	8.2	—
特記事項							

注) 上段:上層(海面下1m)

下段:下層(海底面上2m)

項目	バックグラウンド点							
	B1	B2	B3	B4	最小値	～	最大値	平均値
時刻	9:55	9:00	9:18	9:38		—		—
水温[°C]	17.4	18.2	18.5	18.6	17.4	～	18.6	18.2
	19.9	20.0	19.9	19.7	19.7	～	20.0	19.9
塩分[—]	29.8	29.9	29.9	30.6	29.8	～	30.6	30.1
	32.2	32.1	32.2	32.3	32.1	～	32.3	32.2
濁度[度(カザリ)]	1.6	1.8	2.5	2.1	1.6	～	2.5	2.0
	7.0	11.0	6.5	7.0	6.5	～	11.0	7.9
水素イオン濃度	8.2	8.2	8.2	8.2	8.2	～	8.2	—
	8.2	8.1	8.2	8.2	8.1	～	8.2	—
特記事項								

注) 上段:上層(海面下1m)

下段:下層(海底面上2m)



水質様式第3号

水質調査結果 (航路(-16m)施工中の濁り等監視(機器測定))

[平成30年11月分]

調査日: 平成30年11月23日(金)

項目	監視点						
	A1-1	A1-2	A1-3	最小値	～	最大値	平均値
時刻	10:56	11:06	11:49		—		—
水温[°C]	18.0	18.0	18.3	18.0	～	18.3	18.1
	19.6	19.6	19.6	19.6	～	19.6	19.6
塩分[—]	30.9	30.8	31.0	30.8	～	31.0	30.9
	32.3	32.1	32.3	32.1	～	32.3	32.2
濁度[度(カザリ)]	1.6	5.8	2.2	1.6	～	5.8	3.2
	3.9	6.6	6.0	3.9	～	6.6	5.5
水素イオン濃度	8.2	8.2	8.2	8.2	～	8.2	—
	8.2	8.2	8.2	8.2	～	8.2	—
特記事項	A1-2(上層)において管理目標値Iを超過した。原因は工事である可能性が高い。						

注) 上段:上層(海面下1m)

下段:下層(海底面上2m)

項目	バックグラウンド点							
	B1	B2	B3	B4	最小値	～	最大値	平均値
時刻	10:43	9:39	9:58	10:24		—		—
水温[°C]	17.6	18.5	18.5	17.5	17.5	～	18.5	18.0
	19.6	19.7	19.7	19.5	19.5	～	19.7	19.6
塩分[—]	30.8	30.8	31.3	30.7	30.7	～	31.3	30.9
	32.2	32.2	32.3	32.3	32.2	～	32.3	32.3
濁度[度(カザリ)]	0.9	2.7	2.9	1.3	0.9	～	2.9	2.0
	4.9	7.3	6.4	7.1	4.9	～	7.3	6.4
水素イオン濃度	8.2	8.2	8.2	8.2	8.2	～	8.2	—
	8.2	8.2	8.2	8.2	8.2	～	8.2	—
特記事項								

注) 上段:上層(海面下1m)

下段:下層(海底面上2m)

水質様式第3号

水質調査結果 (航路(-16m)施工中の濁り等監視(機器測定))

[平成30年11月分]

調査日: 平成30年11月24日(土)

項目	監視点						
	A1-1	A1-2	A1-3	最小値	～	最大値	平均値
時刻	9:52	10:03	10:17		—		—
水温[°C]	18.0	17.5	17.0	17.0	～	18.0	17.5
	19.4	19.4	19.2	19.2	～	19.4	19.3
塩分[—]	30.0	28.3	28.4	28.3	～	30.0	28.9
	32.3	32.2	32.2	32.2	～	32.3	32.2
濁度[度(カザリ)]	1.9	2.4	2.2	1.9	～	2.4	2.2
	3.9	6.4	4.9	3.9	～	6.4	5.1
水素イオン濃度	8.2	8.1	8.2	8.1	～	8.2	—
	8.2	8.2	8.2	8.2	～	8.2	—
特記事項							

注) 上段:上層(海面下1m)

下段:下層(海底面上2m)

項目	バックグラウンド点							
	B1	B2	B3	B4	最小値	～	最大値	平均値
時刻	9:39	8:55	9:10	9:24		—		—
水温[°C]	17.8	18.0	17.6	17.7	17.6	～	18.0	17.8
	19.4	19.4	19.1	19.2	19.1	～	19.4	19.3
塩分[—]	30.9	29.6	29.3	30.4	29.3	～	30.9	30.1
	32.3	32.2	32.2	32.2	32.2	～	32.3	32.2
濁度[度(カザリ)]	1.4	2.5	2.4	1.1	1.1	～	2.5	1.9
	4.0	5.4	6.6	3.7	3.7	～	6.6	4.9
水素イオン濃度	8.2	8.1	8.1	8.2	8.1	～	8.2	—
	8.2	8.2	8.2	8.2	8.2	～	8.2	—
特記事項								

注) 上段:上層(海面下1m)

下段:下層(海底面上2m)

水質様式第3号

水質調査結果 (航路(-16m)施工中の濁り等監視(機器測定))

[平成30年11月分]

調査日: 平成30年11月26日(月)

項目	監視点						
	A1-1	A1-2	A1-3	最小値	～	最大値	平均値
時刻	9:50	10:00	10:12		—		—
水温[°C]	18.7	17.8	17.7	17.7	～	18.7	18.1
	19.2	19.3	19.2	19.2	～	19.3	19.2
塩分[—]	31.4	28.4	28.7	28.4	～	31.4	29.5
	32.1	32.2	32.2	32.1	～	32.2	32.2
濁度[度(カサ)]	1.4	1.8	1.9	1.4	～	1.9	1.7
	3.7	6.9	8.6	3.7	～	8.6	6.4
水素イオン濃度	8.2	8.2	8.2	8.2	～	8.2	—
	8.2	8.2	8.2	8.2	～	8.2	—
特記事項							

注) 上段:上層(海面下1m)

下段:下層(海底面上2m)

項目	バックグラウンド点							
	B1	B2	B3	B4	最小値	～	最大値	平均値
時刻	9:38	8:53	9:08	9:22		—		—
水温[°C]	18.5	18.2	18.3	17.6	17.6	～	18.5	18.2
	19.0	19.5	19.1	18.1	18.1	～	19.5	18.9
塩分[—]	31.6	30.2	30.4	29.2	29.2	～	31.6	30.4
	32.2	32.2	32.1	31.8	31.8	～	32.2	32.1
濁度[度(カサ)]	1.9	1.8	1.7	1.0	1.0	～	1.9	1.6
	5.9	9.7	6.9	2.8	2.8	～	9.7	6.3
水素イオン濃度	8.2	8.2	8.2	8.2	8.2	～	8.2	—
	8.2	8.1	8.2	8.2	8.1	～	8.2	—
特記事項								

注) 上段:上層(海面下1m)

下段:下層(海底面上2m)

水質様式第3号

水質調査結果 (航路(-16m)施工中の濁り等監視(機器測定))

[平成30年11月分]

調査日: 平成30年11月27日(火)

項目	監視点						
	A1-1	A1-2	A1-3	最小値	～	最大値	平均値
時刻	10:52	11:05	11:18		—		—
水温[°C]	18.4	18.3	18.5	18.3	～	18.5	18.4
	18.9	19.2	18.9	18.9	～	19.2	19.0
塩分[—]	30.5	28.7	29.3	28.7	～	30.5	29.5
	32.0	32.1	32.0	32.0	～	32.1	32.0
濁度[度(カオリン)]	1.7	1.8	1.8	1.7	～	1.8	1.8
	7.0	8.6	14.4	7.0	～	14.4	10.0
水素イオン濃度	8.2	8.2	8.2	8.2	～	8.2	—
	8.2	8.2	8.2	8.2	～	8.2	—
特記事項	A1-3(下層)において管理目標値Iを超過したが、原因は工事以外のものである可能性が高い。						

注) 上段:上層(海面下1m)

下段:下層(海底面上2m)

項目	バックグラウンド点							
	B1	B2	B3	B4	最小値	～	最大値	平均値
時刻	10:37	9:33	9:55	10:16		—		—
水温[°C]	18.4	18.1	18.3	18.3	18.1	～	18.4	18.3
	18.2	19.2	18.8	18.4	18.2	～	19.2	18.7
塩分[—]	30.5	29.3	29.1	29.8	29.1	～	30.5	29.7
	31.9	32.1	32.0	32.1	31.9	～	32.1	32.0
濁度[度(カオリン)]	2.0	1.8	2.0	1.3	1.3	～	2.0	1.8
	5.7	9.3	7.9	3.6	3.6	～	9.3	6.6
水素イオン濃度	8.2	8.2	8.2	8.2	8.2	～	8.2	—
	8.2	8.1	8.2	8.2	8.1	～	8.2	—
特記事項								

注) 上段:上層(海面下1m)

下段:下層(海底面上2m)

水質様式第3号

水質調査結果 (航路(-16m)施工中の濁り等監視(機器測定))

[平成30年11月分]

調査日: 平成30年11月28日(水)

項目	監視点						
	A1-1	A1-2	A1-3	最小値	～	最大値	平均値
時刻	10:03	10:16	10:26		—		—
水温[°C]	17.9	18.0	18.1	17.9	～	18.1	18.0
	18.4	18.7	18.3	18.3	～	18.7	18.5
塩分[—]	29.8	28.3	28.5	28.3	～	29.8	28.9
	32.0	31.9	32.0	31.9	～	32.0	32.0
濁度[度(カザリ)]	1.5	1.7	1.7	1.5	～	1.7	1.6
	5.0	6.5	8.5	5.0	～	8.5	6.7
水素イオン濃度	8.2	8.2	8.2	8.2	～	8.2	—
	8.2	8.2	8.2	8.2	～	8.2	—
特記事項							

注) 上段:上層(海面下1m)

下段:下層(海底面上2m)

項目	バックグラウンド点							
	B1	B2	B3	B4	最小値	～	最大値	平均値
時刻	9:50	9:02	9:17	9:34		—		—
水温[°C]	18.0	18.1	17.7	18.1	17.7	～	18.1	18.0
	18.5	18.9	18.3	18.6	18.3	～	18.9	18.6
塩分[—]	30.2	29.8	27.5	29.9	27.5	～	30.2	29.4
	32.1	32.0	32.0	32.2	32.0	～	32.2	32.1
濁度[度(カザリ)]	1.5	2.0	1.7	1.5	1.5	～	2.0	1.7
	5.4	10.7	7.8	4.9	4.9	～	10.7	7.2
水素イオン濃度	8.2	8.2	8.2	8.2	8.2	～	8.2	—
	8.2	8.1	8.2	8.2	8.1	～	8.2	—
特記事項								

注) 上段:上層(海面下1m)

下段:下層(海底面上2m)

水質様式第3号

水質調査結果 (航路(-16m)施工中の濁り等監視(機器測定))

[平成30年11月分]

調査日: 平成30年11月29日(木)

項目	監視点						
	A1-1	A1-2	A1-3	最小値	～	最大値	平均値
時刻	10:43	10:58	11:10		—		—
水温[°C]	17.9	17.6	17.9	17.6	～	17.9	17.8
	18.5	18.5	18.4	18.4	～	18.5	18.5
塩分[—]	30.4	29.6	29.1	29.1	～	30.4	29.7
	32.1	32.1	32.0	32.0	～	32.1	32.1
濁度[度(カオツ)]	1.1	1.4	1.5	1.1	～	1.5	1.3
	7.3	8.5	5.4	5.4	～	8.5	7.1
水素イオン濃度	8.2	8.2	8.2	8.2	～	8.2	—
	8.2	8.2	8.2	8.2	～	8.2	—
特記事項							

注) 上段:上層(海面下1m)

下段:下層(海底面上2m)

項目	バックグラウンド点							
	B1	B2	B3	B4	最小値	～	最大値	平均値
時刻	10:15	9:16	9:36	9:55		—		—
水温[°C]	17.5	17.5	17.9	17.5	17.5	～	17.9	17.6
	18.6	18.4	18.5	18.7	18.4	～	18.7	18.6
塩分[—]	30.1	29.5	30.2	30.6	29.5	～	30.6	30.1
	32.2	32.0	32.1	32.2	32.0	～	32.2	32.1
濁度[度(カオツ)]	1.0	1.4	1.6	0.9	0.9	～	1.6	1.2
	9.0	6.3	7.4	2.2	2.2	～	9.0	6.2
水素イオン濃度	8.2	8.2	8.2	8.2	8.2	～	8.2	—
	8.2	8.2	8.2	8.2	8.2	～	8.2	—
特記事項								

注) 上段:上層(海面下1m)

下段:下層(海底面上2m)

水質様式第3号

水質調査結果 (航路(-16m)施工中の濁り等監視(機器測定))

[平成30年11月分]

調査日: 平成30年11月30日(金)

項目	監視点						
	A1-1	A1-2	A1-3	最小値	～	最大値	平均値
時刻	10:17	10:32	10:44		—		—
水温[°C]	17.2	17.7	17.5	17.2	～	17.7	17.5
	18.7	18.7	18.6	18.6	～	18.7	18.7
塩分[—]	28.9	29.9	28.2	28.2	～	29.9	29.0
	32.2	32.2	32.1	32.1	～	32.2	32.2
濁度[度(カサ)]	1.0	1.3	1.7	1.0	～	1.7	1.3
	3.4	7.8	5.2	3.4	～	7.8	5.5
水素イオン濃度	8.2	8.2	8.2	8.2	～	8.2	—
	8.2	8.2	8.2	8.2	～	8.2	—
特記事項							

注) 上段:上層(海面下1m)

下段:下層(海底面上2m)

項目	バックグラウンド点							
	B1	B2	B3	B4	最小値	～	最大値	平均値
時刻	9:58	9:03	9:23	9:42		—		—
水温[°C]	17.0	18.0	17.2	16.7	16.7	～	18.0	17.2
	18.7	18.6	18.6	18.8	18.6	～	18.8	18.7
塩分[—]	29.7	29.9	28.4	28.0	28.0	～	29.9	29.0
	32.2	32.1	32.2	32.3	32.1	～	32.3	32.2
濁度[度(カサ)]	1.0	2.3	2.1	1.3	1.0	～	2.3	1.7
	4.2	9.5	5.6	9.1	4.2	～	9.5	7.1
水素イオン濃度	8.2	8.2	8.2	8.2	8.2	～	8.2	—
	8.2	8.2	8.2	8.2	8.2	～	8.2	—
特記事項								

注) 上段:上層(海面下1m)

下段:下層(海底面上2m)

水質様式第4号

水質調査結果(航路(-16m)施工中の濁り等監視(採水分析):総括)[平成30年11月分]

監視点: A1-1 ~ A1-3

項目 調査日	SS [mg/L]		FSS [mg/L]		
	最小値 ~ 最大値	平均値	最小値 ~ 最大値	平均値	
6 (火)	3.1 ~ 4.0	3.5	0.8 ~ 1.7	1.1	
	5.5 ~ 8.0	6.8	3.4 ~ 6.0	4.8	
13 (火)	2.2 ~ 3.2	2.5	0.8 ~ 1.1	0.9	
	4.6 ~ 11	7.6	2.5 ~ 8.1	5.5	
20 (火)	1.5 ~ 1.8	1.7	0.8 ~ 1.1	0.9	
	3.2 ~ 6.5	4.8	1.9 ~ 4.7	3.5	
27 (火)	1.7 ~ 2.5	2.2	0.4 ~ 1.5	0.9	
	6.6 ~ 14	9.4	5.3 ~ 10	6.9	
	-		-		
	-		-		
全体	1.5 ~ 4.0	2.5	0.4 ~ 1.7	1.0	
	3.2 ~ 14	7.1	1.9 ~ 10	5.2	

注) 上段:上層(海面下1m)

下段:下層(海底面上2m)

バックグラウンド: B1 ~ B4

項目 調査日	SS [mg/L]		FSS [mg/L]		
	最小値 ~ 最大値	平均値	最小値 ~ 最大値	平均値	
6 (火)	2.1 ~ 3.7	2.9	0.9 ~ 1.7	1.1	
	3.6 ~ 8.2	6.6	2.7 ~ 6.3	4.8	
13 (火)	2.3 ~ 4.5	3.1	1.0 ~ 2.1	1.4	
	5.5 ~ 7.3	6.1	3.8 ~ 5.2	4.3	
20 (火)	1.3 ~ 2.5	1.9	0.7 ~ 1.3	1.0	
	3.5 ~ 6.3	4.8	2.3 ~ 4.7	3.4	
27 (火)	2.0 ~ 3.1	2.5	0.3 ~ 1.1	0.7	
	3.7 ~ 7.6	5.8	2.6 ~ 6.0	4.1	
	-		-		
	-		-		
全体	1.3 ~ 4.5	2.6	0.3 ~ 2.1	1.1	
	3.5 ~ 8.2	5.8	2.3 ~ 6.3	4.2	

注) 上段:上層(海面下1m)

下段:下層(海底面上2m)



水質様式第5号

水質調査結果(航路(-16m)施工中の濁り等監視(採水分析))[平成30年11月分]

調査日:平成30年11月6日(火)

項目	監視点						
	A1-1	A1-2	A1-3	最小値	～	最大値	平均値
時刻	10:26	10:43	10:55	—			—
SS[mg/L]	3.1	3.3	4.0	3.1	～	4.0	3.5
	8.0	5.5	6.8	5.5	～	8.0	6.8
FSS[mg/L]	0.8	0.8	1.7	0.8	～	1.7	1.1
	6.0	3.4	4.9	3.4	～	6.0	4.8
特記事項							

注) 上段:上層(海面下1m)

下段:下層(海底面上2m)

項目	バックグラウンド点							
	B1	B2	B3	B4	最小値	～	最大値	平均値
時刻	10:09	9:08	9:30	9:49	—			—
SS[mg/L]	2.1	3.0	2.7	3.7	2.1	～	3.7	2.9
	8.2	7.1	7.3	3.6	3.6	～	8.2	6.6
FSS[mg/L]	0.9	1.0	0.9	1.7	0.9	～	1.7	1.1
	6.3	4.8	5.4	2.7	2.7	～	6.3	4.8
特記事項								

注) 上段:上層(海面下1m)

下段:下層(海底面上2m)

水質様式第5号

水質調査結果(航路(-16m)施工中の濁り等監視(採水分析))[平成30年11月分]

調査日:平成30年11月13日(火)

項目	監視点						
	A1-1	A1-2	A1-3	最小値	～	最大値	平均値
時刻	10:23	10:37	10:48	—			—
SS[mg/L]	3.2	2.2	2.2	2.2	～	3.2	2.5
	4.6	7.3	11	4.6	～	11	7.6
FSS[mg/L]	1.1	0.8	0.9	0.8	～	1.1	0.9
	2.5	5.8	8.1	2.5	～	8.1	5.5
特記事項	現地での機器測定による濁度の結果では、監視点A1-3の下層で管理目標値Iを超過していた。 上記の採水分析の結果では、監視点A1-3の下層でバックグラウンド点の平均値に2.0mg/Lを加えた値(8.1mg/L)を超過していた。 FSS/SSの割合が74%と高く、土粒子の比率が高かった。						

注) 上段:上層(海面下1m)

下段:下層(海底面上2m)

項目	バックグラウンド点							
	B1	B2	B3	B4	最小値	～	最大値	平均値
時刻	10:08	9:07	9:25	9:43	—			—
SS[mg/L]	2.5	3.2	2.3	4.5	2.3	～	4.5	3.1
	5.5	6.0	7.3	5.6	5.5	～	7.3	6.1
FSS[mg/L]	1.0	1.3	1.2	2.1	1.0	～	2.1	1.4
	3.8	4.2	5.2	4.0	3.8	～	5.2	4.3
特記事項								

注) 上段:上層(海面下1m)

下段:下層(海底面上2m)

水質様式第5号

水質調査結果(航路(-16m)施工中の濁り等監視(採水分析))[平成30年11月分]

調査日:平成30年11月20日(火)

項目	監視点						
	A1-1	A1-2	A1-3	最小値	～	最大値	平均値
時刻	10:47	11:01	11:18	—			—
SS[mg/L]	1.5	1.8	1.7	1.5	～	1.8	1.7
	3.2	6.5	4.6	3.2	～	6.5	4.8
FSS[mg/L]	0.9	0.8	1.1	0.8	～	1.1	0.9
	1.9	4.7	3.8	1.9	～	4.7	3.5
特記事項							

注) 上段:上層(海面下1m)

下段:下層(海底面上2m)

項目	バックグラウンド点							
	B1	B2	B3	B4	最小値	～	最大値	平均値
時刻	10:29	9:22	9:45	10:07	—			—
SS[mg/L]	1.3	2.5	1.9	1.7	1.3	～	2.5	1.9
	4.2	5.2	6.3	3.5	3.5	～	6.3	4.8
FSS[mg/L]	0.7	1.3	1.1	1.0	0.7	～	1.3	1.0
	3.1	3.5	4.7	2.3	2.3	～	4.7	3.4
特記事項								

注) 上段:上層(海面下1m)

下段:下層(海底面上2m)

水質様式第5号

水質調査結果(航路(-16m)施工中の濁り等監視(採水分析))[平成30年11月分]

調査日: 平成30年11月27日(火)

項目	監視点						
	A1-1	A1-2	A1-3	最小値	～	最大値	平均値
時刻	10:52	11:05	11:18	—			—
SS[mg/L]	2.3	1.7	2.5	1.7	～	2.5	2.2
	6.6	7.5	14	6.6	～	14	9.4
FSS[mg/L]	1.5	0.4	0.8	0.4	～	1.5	0.9
	5.5	5.3	10	5.3	～	10	6.9
特記事項	現地での機器測定による濁度の結果では、監視点A1-3の下層で管理目標値Iを超過していた。 上記の採水分析の結果では、監視点A1-3の下層でバックグラウンド点の平均値に2.0mg/Lを加えた値(7.8mg/L)を超過していた。 FSS/SSの割合が71%と高く、土粒子の比率が高かった。						

注) 上段: 上層(海面下1m)

下段: 下層(海底面上2m)

項目	バックグラウンド点							
	B1	B2	B3	B4	最小値	～	最大値	平均値
時刻	10:37	9:33	9:55	10:16	—			—
SS[mg/L]	2.0	3.1	2.8	2.0	2.0	～	3.1	2.5
	4.5	7.6	7.5	3.7	3.7	～	7.6	5.8
FSS[mg/L]	0.8	0.4	0.3	1.1	0.3	～	1.1	0.7
	2.9	5.0	6.0	2.6	2.6	～	6.0	4.1
特記事項								

注) 上段: 上層(海面下1m)

下段: 下層(海底面上2m)

## 1-1-2-9 平成 30 年 12 月調査結果

水質様式第2号

水質調査結果(航路(-16m)施工中の濁り等監視(機器測定):総括)(1)[平成30年12月分]

監視点: A1-1 ~ A1-3

項目 調査日	水温 [°C]		塩分 [－]		濁度 [度(カオリ)]		水素イオン濃度 [－]	
	最小値 ~ 最大値	平均値	最小値 ~ 最大値	平均値	最小値 ~ 最大値	平均値	最小値 ~ 最大値	
1 (土)	17.0 ~ 17.3	17.1	30.1 ~ 30.4	30.3	0.7 ~ 1.6	1.1	8.2 ~ 8.2	
	18.6 ~ 18.8	18.7	32.1 ~ 32.2	32.2	4.8 ~ 8.7	7.2	8.2 ~ 8.2	
2 (日)	-		-		-		-	
	-		-		-		-	
3 (月)	17.7 ~ 18.0	17.9	29.1 ~ 30.1	29.5	1.6 ~ 2.3	2.0	8.2 ~ 8.2	
	18.7 ~ 18.8	18.8	32.4 ~ 32.4	32.4	5.7 ~ 10.4	8.0	8.2 ~ 8.2	
4 (火)	17.8 ~ 18.2	18.1	28.9 ~ 29.8	29.4	1.4 ~ 1.9	1.7	8.2 ~ 8.2	
	18.7 ~ 18.7	18.7	32.3 ~ 32.4	32.4	5.4 ~ 8.3	7.0	8.2 ~ 8.2	
5 (水)	18.0 ~ 18.4	18.2	29.2 ~ 29.9	29.6	2.4 ~ 3.2	2.8	8.3 ~ 8.3	
	18.5 ~ 18.6	18.6	32.3 ~ 32.3	32.3	4.0 ~ 8.2	5.7	8.2 ~ 8.3	
6 (木)	17.4 ~ 17.7	17.6	29.2 ~ 29.8	29.4	2.2 ~ 2.7	2.5	8.3 ~ 8.3	
	18.2 ~ 18.4	18.3	32.2 ~ 32.2	32.2	5.7 ~ 6.5	6.0	8.2 ~ 8.3	
7 (金)	17.0 ~ 17.6	17.2	30.6 ~ 31.3	30.9	1.3 ~ 1.7	1.6	8.3 ~ 8.3	
	18.0 ~ 18.1	18.1	32.1 ~ 32.1	32.1	5.7 ~ 6.9	6.2	8.3 ~ 8.3	
8 (土)	-		-		-		-	
	-		-		-		-	
9 (日)	-		-		-		-	
	-		-		-		-	
10 (月)	14.9 ~ 16.4	15.6	26.3 ~ 31.3	28.5	1.6 ~ 3.1	2.1	8.1 ~ 8.1	
	16.7 ~ 16.8	16.8	31.9 ~ 32.0	32.0	3.2 ~ 6.3	4.5	8.1 ~ 8.1	
11 (火)	15.1 ~ 15.8	15.4	27.9 ~ 30.4	28.9	1.2 ~ 1.6	1.4	8.1 ~ 8.1	
	16.8 ~ 16.9	16.8	32.0 ~ 32.2	32.1	3.7 ~ 14.5	7.7	8.1 ~ 8.1	
12 (水)	15.4 ~ 15.9	15.6	28.0 ~ 29.5	28.9	1.2 ~ 1.5	1.3	8.1 ~ 8.1	
	16.7 ~ 16.8	16.8	32.1 ~ 32.1	32.1	3.2 ~ 5.8	4.5	8.1 ~ 8.1	
13 (木)	15.5 ~ 15.7	15.6	29.5 ~ 30.9	30.0	0.7 ~ 1.5	1.2	8.1 ~ 8.1	
	16.4 ~ 16.6	16.5	32.1 ~ 32.2	32.2	3.8 ~ 4.9	4.4	8.1 ~ 8.1	
14 (金)	14.8 ~ 14.9	14.8	30.2 ~ 30.6	30.4	1.3 ~ 1.4	1.4	8.2 ~ 8.2	
	15.7 ~ 16.6	16.2	31.8 ~ 32.3	32.1	3.9 ~ 5.9	4.8	8.1 ~ 8.1	
15 (土)	14.3 ~ 14.7	14.6	29.2 ~ 29.8	29.5	1.7 ~ 1.8	1.8	8.1 ~ 8.2	
	16.7 ~ 16.9	16.8	32.3 ~ 32.3	32.3	3.4 ~ 5.1	4.4	8.1 ~ 8.1	
16 (日)	-		-		-		-	
	-		-		-		-	

注) 上段: 上層(海面下1m)

下段: 下層(海底面上2m)

水質様式第2号

水質調査結果(航路(-16m)施工中の濁り等監視(機器測定):総括)(2)[平成30年12月分]

監視点: A1-1 ~ A1-3

項目 調査日	水温 [°C]		塩分 [－]		濁度 [度(カオツ)]		水素イオン濃度 [－]	
	最小値 ~ 最大値	平均値	最小値 ~ 最大値	平均値	最小値 ~ 最大値	平均値	最小値 ~ 最大値	
17 (月)	14.6 ~ 15.5	15.0	28.7 ~ 30.9	30.0	0.9 ~ 1.7	1.4	8.1 ~ 8.2	
	16.4 ~ 16.6	16.5	32.3 ~ 32.3	32.3	3.7 ~ 7.3	5.8	8.0 ~ 8.1	
18 (火)	14.3 ~ 15.0	14.5	30.8 ~ 31.3	31.0	1.2 ~ 1.9	1.5	8.2 ~ 8.2	
	15.9 ~ 16.2	16.1	31.9 ~ 32.3	32.1	3.4 ~ 6.3	4.5	8.1 ~ 8.1	
19 (水)	14.0 ~ 14.5	14.3	29.1 ~ 30.8	29.9	1.5 ~ 1.9	1.8	8.2 ~ 8.2	
	15.9 ~ 16.2	16.1	32.0 ~ 32.2	32.1	5.9 ~ 6.6	6.3	8.1 ~ 8.1	
20 (木)	13.8 ~ 14.6	14.1	25.6 ~ 30.5	27.3	1.9 ~ 4.8	2.9	8.2 ~ 8.2	
	14.4 ~ 15.1	14.6	31.6 ~ 31.7	31.6	1.6 ~ 4.6	3.2	8.1 ~ 8.2	
21 (金)	14.2 ~ 14.3	14.2	27.2 ~ 30.0	28.1	1.4 ~ 2.2	1.7	8.2 ~ 8.2	
	14.3 ~ 14.5	14.4	31.5 ~ 31.6	31.6	1.9 ~ 3.4	2.9	8.2 ~ 8.2	
22 (土)	14.2 ~ 14.3	14.3	28.0 ~ 29.8	28.8	1.2 ~ 2.6	1.8	8.2 ~ 8.2	
	14.7 ~ 15.0	14.8	31.8 ~ 31.9	31.8	2.0 ~ 3.2	2.5	8.1 ~ 8.2	
23 (日)	14.3 ~ 14.5	14.4	28.6 ~ 30.8	30.0	0.8 ~ 0.9	0.9	8.2 ~ 8.2	
	15.0 ~ 15.4	15.2	31.9 ~ 32.1	32.0	1.2 ~ 4.7	3.4	8.1 ~ 8.1	
24 (月)	13.8 ~ 13.9	13.9	28.2 ~ 29.3	28.8	0.9 ~ 1.1	1.0	8.2 ~ 8.2	
	15.2 ~ 15.4	15.3	32.1 ~ 32.2	32.1	2.0 ~ 4.7	3.7	8.1 ~ 8.1	
25 (火)	13.3 ~ 14.0	13.6	24.8 ~ 30.7	28.2	1.1 ~ 1.6	1.3	8.1 ~ 8.2	
	14.9 ~ 15.3	15.1	32.0 ~ 32.1	32.1	4.2 ~ 5.2	4.8	8.1 ~ 8.1	
26 (水)	13.3 ~ 13.6	13.4	26.5 ~ 29.5	28.2	0.9 ~ 1.1	1.0	8.2 ~ 8.2	
	15.0 ~ 15.2	15.1	32.0 ~ 32.1	32.1	4.0 ~ 5.0	4.5	8.1 ~ 8.1	
27 (木)	13.4 ~ 14.3	13.7	28.5 ~ 30.7	29.3	1.0 ~ 1.3	1.2	8.1 ~ 8.2	
	15.0 ~ 15.2	15.1	32.0 ~ 32.1	32.0	2.2 ~ 7.6	5.5	8.1 ~ 8.1	
28 (金)	-		-		-		-	
	-		-		-		-	
29 (土)	-		-		-		-	
	-		-		-		-	
30 (日)	-		-		-		-	
	-		-		-		-	
31 (月)	-		-		-		-	
	-		-		-		-	
全体	13.3 ~ 18.4	15.4	24.8 ~ 31.3	29.3	0.7 ~ 4.8	1.6	8.1 ~ 8.3	
	14.3 ~ 18.8	16.5	31.5 ~ 32.4	32.1	1.2 ~ 14.5	5.1	8.0 ~ 8.3	

注) 上段: 上層(海面下1m)

下段: 下層(海底面上2m)

水質様式第2号

水質調査結果(航路(-16m)施工中の濁り等監視(機器測定):総括)(3)[平成30年12月分]

バックグラウンド: B1 ~ B4

項目 調査日	水温 [°C]		塩分 [ー]		濁度 [度(カオリ)]		水素イオン濃度 [ー]	
	最小値 ~ 最大値	平均値	最小値 ~ 最大値	平均値	最小値 ~ 最大値	平均値	最小値 ~ 最大値	
1 (土)	16.5 ~ 17.6	17.2	28.1 ~ 30.4	29.7	0.6 ~ 2.6	1.4	8.2 ~ 8.2	
	18.5 ~ 18.9	18.7	32.0 ~ 32.3	32.2	2.5 ~ 9.9	6.6	8.2 ~ 8.2	
2 (日)	-		-		-		-	
	-		-		-		-	
3 (月)	17.6 ~ 18.1	17.9	29.7 ~ 31.3	30.5	1.4 ~ 2.1	1.6	8.2 ~ 8.2	
	18.6 ~ 18.8	18.7	32.3 ~ 32.4	32.4	4.3 ~ 6.9	5.4	8.2 ~ 8.2	
4 (火)	17.5 ~ 18.4	17.8	28.9 ~ 30.6	30.0	1.3 ~ 1.8	1.5	8.2 ~ 8.3	
	18.2 ~ 18.7	18.6	32.2 ~ 32.4	32.3	4.5 ~ 6.7	5.7	8.2 ~ 8.2	
5 (水)	18.0 ~ 18.5	18.2	30.0 ~ 30.7	30.5	1.4 ~ 2.8	1.9	8.3 ~ 8.3	
	18.3 ~ 18.6	18.5	32.2 ~ 32.3	32.3	4.4 ~ 7.3	5.7	8.2 ~ 8.3	
6 (木)	17.3 ~ 18.2	17.7	29.5 ~ 31.3	30.3	1.7 ~ 2.6	2.3	8.3 ~ 8.3	
	18.1 ~ 18.4	18.2	32.2 ~ 32.2	32.2	2.4 ~ 4.9	4.1	8.3 ~ 8.3	
7 (金)	16.7 ~ 17.4	17.0	30.4 ~ 31.1	30.8	0.8 ~ 1.7	1.2	8.3 ~ 8.3	
	18.0 ~ 18.3	18.2	32.1 ~ 32.3	32.2	4.4 ~ 7.4	6.0	8.3 ~ 8.3	
8 (土)	-		-		-		-	
	-		-		-		-	
9 (日)	-		-		-		-	
	-		-		-		-	
10 (月)	15.2 ~ 16.7	16.0	29.2 ~ 31.8	30.3	1.3 ~ 2.0	1.7	8.1 ~ 8.1	
	16.7 ~ 16.9	16.8	32.0 ~ 32.3	32.1	2.5 ~ 4.9	3.6	8.1 ~ 8.1	
11 (火)	15.2 ~ 16.2	15.6	29.2 ~ 30.6	30.2	1.0 ~ 1.5	1.3	8.1 ~ 8.1	
	16.7 ~ 16.8	16.8	32.0 ~ 32.2	32.1	2.9 ~ 12.0	5.5	8.1 ~ 8.1	
12 (水)	15.2 ~ 16.2	15.7	29.5 ~ 30.5	30.0	0.8 ~ 1.6	1.2	8.1 ~ 8.1	
	16.4 ~ 16.7	16.6	32.0 ~ 32.2	32.2	4.4 ~ 6.9	5.6	8.1 ~ 8.1	
13 (木)	14.8 ~ 16.2	15.3	29.1 ~ 30.8	30.2	0.8 ~ 1.8	1.3	8.1 ~ 8.2	
	15.6 ~ 16.7	16.3	31.8 ~ 32.4	32.2	0.8 ~ 7.5	4.4	8.1 ~ 8.1	
14 (金)	14.6 ~ 15.2	14.9	30.6 ~ 30.9	30.8	1.0 ~ 1.2	1.1	8.1 ~ 8.2	
	16.5 ~ 16.9	16.7	32.1 ~ 32.4	32.3	3.0 ~ 9.3	6.0	8.1 ~ 8.1	
15 (土)	14.2 ~ 15.2	14.8	30.1 ~ 30.8	30.5	0.9 ~ 1.9	1.5	8.1 ~ 8.2	
	16.6 ~ 16.9	16.8	32.3 ~ 32.3	32.3	2.7 ~ 10.2	5.5	8.1 ~ 8.1	
16 (日)	-		-		-		-	
	-		-		-		-	

注) 上段: 上層(海面下1m)  
下段: 下層(海底面上2m)



水質様式第2号

水質調査結果(航路(-16m)施工中の濁り等監視(機器測定):総括)(4)[平成30年12月分]

バックグラウンド: B1 ~ B4

項目 調査日	水温 [°C]		塩分 [ー]		濁度 [度(カオリ)]		水素イオン濃度 [ー]	
	最小値 ~ 最大値	平均値	最小値 ~ 最大値	平均値	最小値 ~ 最大値	平均値	最小値 ~ 最大値	
17 (月)	14.6 ~ 15.4	14.9	29.1 ~ 30.7	30.1	0.9 ~ 1.5	1.2	8.2 ~ 8.2	
	16.0 ~ 16.9	16.4	32.3 ~ 32.3	32.3	2.4 ~ 10.2	5.4	8.0 ~ 8.1	
18 (火)	14.2 ~ 15.0	14.5	30.7 ~ 31.2	31.0	1.1 ~ 2.0	1.5	8.1 ~ 8.2	
	15.5 ~ 16.3	16.0	31.5 ~ 32.3	32.0	2.4 ~ 4.3	3.5	8.1 ~ 8.1	
19 (水)	12.9 ~ 14.4	13.9	28.8 ~ 31.5	30.3	0.8 ~ 2.4	1.6	8.1 ~ 8.2	
	15.0 ~ 16.0	15.6	31.3 ~ 32.2	31.9	1.9 ~ 5.1	4.1	8.1 ~ 8.1	
20 (木)	14.5 ~ 14.5	14.5	28.9 ~ 31.3	30.4	1.2 ~ 1.8	1.5	8.2 ~ 8.2	
	14.2 ~ 14.9	14.5	31.5 ~ 31.6	31.5	1.8 ~ 5.7	2.9	8.1 ~ 8.2	
21 (金)	14.2 ~ 14.8	14.4	27.7 ~ 31.4	30.3	1.0 ~ 1.3	1.1	8.2 ~ 8.2	
	14.1 ~ 14.7	14.4	31.4 ~ 31.7	31.6	2.0 ~ 4.9	3.0	8.1 ~ 8.2	
22 (土)	14.3 ~ 14.4	14.4	29.4 ~ 30.7	30.2	0.5 ~ 1.0	0.8	8.2 ~ 8.2	
	14.6 ~ 15.4	15.0	31.7 ~ 32.1	31.9	2.6 ~ 3.5	3.0	8.1 ~ 8.2	
23 (日)	14.0 ~ 14.5	14.3	28.0 ~ 30.7	29.8	0.6 ~ 1.0	0.8	8.2 ~ 8.2	
	14.8 ~ 15.4	15.3	31.8 ~ 32.2	32.0	2.4 ~ 5.1	3.7	8.1 ~ 8.1	
24 (月)	13.7 ~ 14.7	14.1	29.0 ~ 31.5	30.0	0.6 ~ 1.2	1.0	8.1 ~ 8.2	
	15.1 ~ 15.4	15.3	31.9 ~ 32.2	32.1	2.3 ~ 4.6	3.4	8.1 ~ 8.1	
25 (火)	13.2 ~ 13.9	13.7	28.7 ~ 30.1	29.5	0.6 ~ 1.2	0.9	8.1 ~ 8.2	
	14.9 ~ 15.3	15.1	32.0 ~ 32.2	32.1	2.7 ~ 5.1	3.8	8.1 ~ 8.2	
26 (水)	13.3 ~ 14.2	13.6	27.8 ~ 30.7	28.7	0.1 ~ 0.8	0.5	8.2 ~ 8.2	
	15.0 ~ 15.3	15.2	32.0 ~ 32.1	32.0	2.4 ~ 6.1	4.0	8.1 ~ 8.2	
27 (木)	13.5 ~ 14.5	14.0	29.0 ~ 31.1	30.2	0.5 ~ 1.2	0.8	8.1 ~ 8.2	
	15.2 ~ 15.4	15.3	32.0 ~ 32.1	32.1	3.3 ~ 9.8	6.4	8.0 ~ 8.1	
28 (金)	-		-		-		-	
	-		-		-		-	
29 (土)	-		-		-		-	
	-		-		-		-	
30 (日)	-		-		-		-	
	-		-		-		-	
31 (月)	-		-		-		-	
	-		-		-		-	
全体	12.9 ~ 18.5	15.4	27.7 ~ 31.8	30.2	0.1 ~ 2.8	1.3	8.1 ~ 8.3	
	14.1 ~ 18.9	16.5	31.3 ~ 32.4	32.1	0.8 ~ 12.0	4.7	8.0 ~ 8.3	

注) 上段: 上層(海面下1m)

下段: 下層(海底面上2m)

水質様式第3号

水質調査結果 (航路(-16m)施工中の濁り等監視(機器測定))

[平成30年12月分]

調査日: 平成30年12月1日(土)

項目	監視点						
	A1-1	A1-2	A1-3	最小値	～	最大値	平均値
時刻	9:36	9:47	9:55		—		—
水温[°C]	17.0	17.1	17.3	17.0	～	17.3	17.1
	18.8	18.7	18.6	18.6	～	18.8	18.7
塩分[—]	30.4	30.3	30.1	30.1	～	30.4	30.3
	32.2	32.2	32.1	32.1	～	32.2	32.2
濁度[度(カサ)]	0.7	1.1	1.6	0.7	～	1.6	1.1
	4.8	8.1	8.7	4.8	～	8.7	7.2
水素イオン濃度	8.2	8.2	8.2	8.2	～	8.2	—
	8.2	8.2	8.2	8.2	～	8.2	—
特記事項							

注) 上段:上層(海面下1m)

下段:下層(海底面上2m)

項目	バックグラウンド点							
	B1	B2	B3	B4	最小値	～	最大値	平均値
時刻	9:22	8:41	8:57	9:08		—		—
水温[°C]	16.5	17.6	17.3	17.3	16.5	～	17.6	17.2
	18.6	18.5	18.7	18.9	18.5	～	18.9	18.7
塩分[—]	30.4	28.1	29.8	30.3	28.1	～	30.4	29.7
	32.2	32.0	32.2	32.3	32.0	～	32.3	32.2
濁度[度(カサ)]	0.6	2.6	1.2	1.2	0.6	～	2.6	1.4
	2.5	9.9	5.9	8.2	2.5	～	9.9	6.6
水素イオン濃度	8.2	8.2	8.2	8.2	8.2	～	8.2	—
	8.2	8.2	8.2	8.2	8.2	～	8.2	—
特記事項								

注) 上段:上層(海面下1m)

下段:下層(海底面上2m)

水質様式第3号

水質調査結果 (航路(-16m)施工中の濁り等監視(機器測定))

[平成30年12月分]

調査日: 平成30年12月3日(月)

項目	監視点						
	A1-1	A1-2	A1-3	最小値	～	最大値	平均値
時刻	10:36	10:53	11:03		—		—
水温[°C]	17.7	17.9	18.0	17.7	～	18.0	17.9
	18.8	18.8	18.7	18.7	～	18.8	18.8
塩分[—]	30.1	29.1	29.3	29.1	～	30.1	29.5
	32.4	32.4	32.4	32.4	～	32.4	32.4
濁度[度(カサ)]	1.6	2.3	2.0	1.6	～	2.3	2.0
	5.7	8.0	10.4	5.7	～	10.4	8.0
水素イオン濃度	8.2	8.2	8.2	8.2	～	8.2	—
	8.2	8.2	8.2	8.2	～	8.2	—
特記事項	A1-3(下層)において管理目標値Iを超過したが、原因は工事以外のものである可能性が高い。						

注) 上段:上層(海面下1m)

下段:下層(海底面上2m)

項目	バックグラウンド点							
	B1	B2	B3	B4	最小値	～	最大値	平均値
時刻	10:14	9:02	9:17	9:30		—		—
水温[°C]	17.6	18.0	18.1	17.7	17.6	～	18.1	17.9
	18.7	18.8	18.6	18.7	18.6	～	18.8	18.7
塩分[—]	30.4	31.3	30.7	29.7	29.7	～	31.3	30.5
	32.4	32.3	32.3	32.4	32.3	～	32.4	32.4
濁度[度(カサ)]	1.4	1.5	2.1	1.5	1.4	～	2.1	1.6
	4.9	6.9	5.5	4.3	4.3	～	6.9	5.4
水素イオン濃度	8.2	8.2	8.2	8.2	8.2	～	8.2	—
	8.2	8.2	8.2	8.2	8.2	～	8.2	—
特記事項								

注) 上段:上層(海面下1m)

下段:下層(海底面上2m)

水質様式第3号

水質調査結果 (航路(-16m)施工中の濁り等監視(機器測定))

[平成30年12月分]

調査日: 平成30年12月4日(火)

項目	監視点						
	A1-1	A1-2	A1-3	最小値	～	最大値	平均値
時刻	10:12	10:30	10:46		—		—
水温[°C]	17.8	18.2	18.2	17.8	～	18.2	18.1
	18.7	18.7	18.7	18.7	～	18.7	18.7
塩分[—]	29.8	28.9	29.5	28.9	～	29.8	29.4
	32.3	32.4	32.4	32.3	～	32.4	32.4
濁度[度(カサ)]	1.4	1.9	1.9	1.4	～	1.9	1.7
	5.4	8.3	7.3	5.4	～	8.3	7.0
水素イオン濃度	8.2	8.2	8.2	8.2	～	8.2	—
	8.2	8.2	8.2	8.2	～	8.2	—
特記事項							

注) 上段:上層(海面下1m)

下段:下層(海底面上2m)

項目	バックグラウンド点							
	B1	B2	B3	B4	最小値	～	最大値	平均値
時刻	9:51	9:01	9:18	9:34		—		—
水温[°C]	17.7	18.4	17.5	17.7	17.5	～	18.4	17.8
	18.7	18.6	18.7	18.2	18.2	～	18.7	18.6
塩分[—]	30.4	30.6	28.9	29.9	28.9	～	30.6	30.0
	32.4	32.3	32.4	32.2	32.2	～	32.4	32.3
濁度[度(カサ)]	1.4	1.8	1.6	1.3	1.3	～	1.8	1.5
	6.7	5.7	5.7	4.5	4.5	～	6.7	5.7
水素イオン濃度	8.2	8.2	8.3	8.2	8.2	～	8.3	—
	8.2	8.2	8.2	8.2	8.2	～	8.2	—
特記事項								

注) 上段:上層(海面下1m)

下段:下層(海底面上2m)

水質様式第3号

水質調査結果 (航路(-16m)施工中の濁り等監視(機器測定))

[平成30年12月分]

調査日: 平成30年12月5日(水)

項目	監視点						
	A1-1	A1-2	A1-3	最小値	～	最大値	平均値
時刻	10:49	11:28	12:05		—		—
水温[°C]	18.0	18.2	18.4	18.0	～	18.4	18.2
	18.5	18.6	18.6	18.5	～	18.6	18.6
塩分[—]	29.8	29.2	29.9	29.2	～	29.9	29.6
	32.3	32.3	32.3	32.3	～	32.3	32.3
濁度[度(カサ)]	3.2	2.7	2.4	2.4	～	3.2	2.8
	4.0	4.8	8.2	4.0	～	8.2	5.7
水素イオン濃度	8.3	8.3	8.3	8.3	～	8.3	—
	8.3	8.2	8.2	8.2	～	8.3	—
特記事項							

注) 上段:上層(海面下1m)

下段:下層(海底面上2m)

項目	バックグラウンド点							
	B1	B2	B3	B4	最小値	～	最大値	平均値
時刻	10:35	9:28	9:53	10:13		—		—
水温[°C]	18.0	18.5	18.2	18.1	18.0	～	18.5	18.2
	18.5	18.6	18.5	18.3	18.3	～	18.6	18.5
塩分[—]	30.6	30.5	30.0	30.7	30.0	～	30.7	30.5
	32.3	32.2	32.3	32.2	32.2	～	32.3	32.3
濁度[度(カサ)]	1.7	2.8	1.7	1.4	1.4	～	2.8	1.9
	6.5	4.4	7.3	4.6	4.4	～	7.3	5.7
水素イオン濃度	8.3	8.3	8.3	8.3	8.3	～	8.3	—
	8.2	8.2	8.3	8.3	8.2	～	8.3	—
特記事項								

注) 上段:上層(海面下1m)

下段:下層(海底面上2m)

水質様式第3号

水質調査結果 (航路(-16m)施工中の濁り等監視(機器測定))

[平成30年12月分]

調査日: 平成30年12月6日(木)

項目	監視点						
	A1-1	A1-2	A1-3	最小値	～	最大値	平均値
時刻	9:43	9:55	10:32		—		—
水温[°C]	17.4	17.7	17.7	17.4	～	17.7	17.6
	18.4	18.3	18.2	18.2	～	18.4	18.3
塩分[—]	29.8	29.2	29.3	29.2	～	29.8	29.4
	32.2	32.2	32.2	32.2	～	32.2	32.2
濁度[度(カサ)]	2.2	2.7	2.7	2.2	～	2.7	2.5
	5.9	5.7	6.5	5.7	～	6.5	6.0
水素イオン濃度	8.3	8.3	8.3	8.3	～	8.3	—
	8.2	8.3	8.3	8.2	～	8.3	—
特記事項							

注) 上段:上層(海面下1m)

下段:下層(海底面上2m)

項目	バックグラウンド点							
	B1	B2	B3	B4	最小値	～	最大値	平均値
時刻	9:30	8:46	9:04	9:15		—		—
水温[°C]	17.3	18.2	17.7	17.4	17.3	～	18.2	17.7
	18.1	18.4	18.1	18.2	18.1	～	18.4	18.2
塩分[—]	30.8	31.3	29.5	29.6	29.5	～	31.3	30.3
	32.2	32.2	32.2	32.2	32.2	～	32.2	32.2
濁度[度(カサ)]	1.7	2.5	2.6	2.3	1.7	～	2.6	2.3
	2.4	4.9	4.8	4.3	2.4	～	4.9	4.1
水素イオン濃度	8.3	8.3	8.3	8.3	8.3	～	8.3	—
	8.3	8.3	8.3	8.3	8.3	～	8.3	—
特記事項								

注) 上段:上層(海面下1m)

下段:下層(海底面上2m)

水質様式第3号

水質調査結果 (航路(-16m)施工中の濁り等監視(機器測定))

[平成30年12月分]

調査日: 平成30年12月7日(金)

項目	監視点						
	A1-1	A1-2	A1-3	最小値	～	最大値	平均値
時刻	9:53	10:04	10:15		—		—
水温[°C]	17.0	17.1	17.6	17.0	～	17.6	17.2
	18.1	18.1	18.0	18.0	～	18.1	18.1
塩分[—]	30.6	30.7	31.3	30.6	～	31.3	30.9
	32.1	32.1	32.1	32.1	～	32.1	32.1
濁度[度(カザリ)]	1.3	1.7	1.7	1.3	～	1.7	1.6
	6.9	5.7	6.0	5.7	～	6.9	6.2
水素イオン濃度	8.3	8.3	8.3	8.3	～	8.3	—
	8.3	8.3	8.3	8.3	～	8.3	—
特記事項							

注) 上段:上層(海面下1m)

下段:下層(海底面上2m)

項目	バックグラウンド点							
	B1	B2	B3	B4	最小値	～	最大値	平均値
時刻	9:42	8:55	9:13	9:28		—		—
水温[°C]	16.7	17.1	17.4	16.9	16.7	～	17.4	17.0
	18.2	18.1	18.0	18.3	18.0	～	18.3	18.2
塩分[—]	30.6	30.4	31.1	30.9	30.4	～	31.1	30.8
	32.2	32.1	32.1	32.3	32.1	～	32.3	32.2
濁度[度(カザリ)]	1.0	1.4	1.7	0.8	0.8	～	1.7	1.2
	4.4	7.0	7.4	5.3	4.4	～	7.4	6.0
水素イオン濃度	8.3	8.3	8.3	8.3	8.3	～	8.3	—
	8.3	8.3	8.3	8.3	8.3	～	8.3	—
特記事項								

注) 上段:上層(海面下1m)

下段:下層(海底面上2m)

水質様式第3号

水質調査結果 (航路(-16m)施工中の濁り等監視(機器測定))

[平成30年12月分]

調査日: 平成30年12月10日(月)

項目	監視点						
	A1-1	A1-2	A1-3	最小値	～	最大値	平均値
時刻	10:09	10:22	10:34		—		—
水温[°C]	16.4	15.4	14.9	14.9	～	16.4	15.6
	16.8	16.8	16.7	16.7	～	16.8	16.8
塩分[—]	31.3	27.9	26.3	26.3	～	31.3	28.5
	32.0	32.0	31.9	31.9	～	32.0	32.0
濁度[度(カサ)]	3.1	1.6	1.6	1.6	～	3.1	2.1
	3.2	4.1	6.3	3.2	～	6.3	4.5
水素イオン濃度	8.1	8.1	8.1	8.1	～	8.1	—
	8.1	8.1	8.1	8.1	～	8.1	—
特記事項							

注) 上段:上層(海面下1m)

下段:下層(海底面上2m)

項目	バックグラウンド点							
	B1	B2	B3	B4	最小値	～	最大値	平均値
時刻	9:56	9:10	9:29	9:42		—		—
水温[°C]	16.7	16.1	15.9	15.2	15.2	～	16.7	16.0
	16.8	16.8	16.7	16.9	16.7	～	16.9	16.8
塩分[—]	31.8	30.1	29.9	29.2	29.2	～	31.8	30.3
	32.0	32.0	32.0	32.3	32.0	～	32.3	32.1
濁度[度(カサ)]	2.0	1.7	1.6	1.3	1.3	～	2.0	1.7
	3.1	4.9	3.9	2.5	2.5	～	4.9	3.6
水素イオン濃度	8.1	8.1	8.1	8.1	8.1	～	8.1	—
	8.1	8.1	8.1	8.1	8.1	～	8.1	—
特記事項								

注) 上段:上層(海面下1m)

下段:下層(海底面上2m)



水質様式第3号

水質調査結果 (航路(-16m)施工中の濁り等監視(機器測定))

[平成30年12月分]

調査日: 平成30年12月11日(火)

項目	監視点						
	A1-1	A1-2	A1-3	最小値	～	最大値	平均値
時刻	10:37	10:54	11:07		—		—
水温[°C]	15.8	15.4	15.1	15.1	～	15.8	15.4
	16.8	16.8	16.9	16.8	～	16.9	16.8
塩分[—]	30.4	28.4	27.9	27.9	～	30.4	28.9
	32.0	32.0	32.2	32.0	～	32.2	32.1
濁度[度(カサ)]	1.4	1.6	1.2	1.2	～	1.6	1.4
	3.7	4.8	14.5	3.7	～	14.5	7.7
水素イオン濃度	8.1	8.1	8.1	8.1	～	8.1	—
	8.1	8.1	8.1	8.1	～	8.1	—
特記事項	A1-3(下層)において管理目標値Iを超過したが、原因は工事以外のものである可能性が高い。						

注) 上段:上層(海面下1m)

下段:下層(海底面上2m)

項目	バックグラウンド点							
	B1	B2	B3	B4	最小値	～	最大値	平均値
時刻	10:20	9:14	9:39	9:59		—		—
水温[°C]	15.6	16.2	15.5	15.2	15.2	～	16.2	15.6
	16.7	16.8	16.8	16.7	16.7	～	16.8	16.8
塩分[—]	30.6	30.5	30.3	29.2	29.2	～	30.6	30.2
	32.1	32.0	32.2	32.2	32.0	～	32.2	32.1
濁度[度(カサ)]	1.3	1.5	1.0	1.2	1.0	～	1.5	1.3
	2.9	12.0	4.1	2.9	2.9	～	12.0	5.5
水素イオン濃度	8.1	8.1	8.1	8.1	8.1	～	8.1	—
	8.1	8.1	8.1	8.1	8.1	～	8.1	—
特記事項								

注) 上段:上層(海面下1m)

下段:下層(海底面上2m)

水質様式第3号

水質調査結果 (航路(-16m)施工中の濁り等監視(機器測定))

[平成30年12月分]

調査日: 平成30年12月12日(水)

項目	監視点						
	A1-1	A1-2	A1-3	最小値	～	最大値	平均値
時刻	10:12	10:23	10:32		—		—
水温[°C]	15.4	15.6	15.9	15.4	～	15.9	15.6
	16.7	16.8	16.8	16.7	～	16.8	16.8
塩分[—]	29.5	28.0	29.2	28.0	～	29.5	28.9
	32.1	32.1	32.1	32.1	～	32.1	32.1
濁度[度(カサ)]	1.3	1.5	1.2	1.2	～	1.5	1.3
	4.5	5.8	3.2	3.2	～	5.8	4.5
水素イオン濃度	8.1	8.1	8.1	8.1	～	8.1	—
	8.1	8.1	8.1	8.1	～	8.1	—
特記事項							

注) 上段:上層(海面下1m)

下段:下層(海底面上2m)

項目	バックグラウンド点							
	B1	B2	B3	B4	最小値	～	最大値	平均値
時刻	9:59	9:05	9:22	9:41		—		—
水温[°C]	15.2	16.1	16.2	15.3	15.2	～	16.2	15.7
	16.7	16.7	16.7	16.4	16.4	～	16.7	16.6
塩分[—]	29.5	30.1	29.7	30.5	29.5	～	30.5	30.0
	32.2	32.0	32.2	32.2	32.0	～	32.2	32.2
濁度[度(カサ)]	1.2	1.6	1.3	0.8	0.8	～	1.6	1.2
	4.4	5.6	5.6	6.9	4.4	～	6.9	5.6
水素イオン濃度	8.1	8.1	8.1	8.1	8.1	～	8.1	—
	8.1	8.1	8.1	8.1	8.1	～	8.1	—
特記事項								

注) 上段:上層(海面下1m)

下段:下層(海底面上2m)

水質様式第3号

水質調査結果 (航路(-16m)施工中の濁り等監視(機器測定))

[平成30年12月分]

調査日: 平成30年12月13日(木)

項目	監視点						
	A1-1	A1-2	A1-3	最小値	～	最大値	平均値
時刻	10:33	11:29	11:42		—		—
水温[°C]	15.5	15.7	15.6	15.5	～	15.7	15.6
	16.4	16.6	16.5	16.4	～	16.6	16.5
塩分[—]	30.9	29.5	29.6	29.5	～	30.9	30.0
	32.2	32.2	32.1	32.1	～	32.2	32.2
濁度[度(カサ)]	0.7	1.4	1.5	0.7	～	1.5	1.2
	4.4	4.9	3.8	3.8	～	4.9	4.4
水素イオン濃度	8.1	8.1	8.1	8.1	～	8.1	—
	8.1	8.1	8.1	8.1	～	8.1	—
特記事項							

注) 上段:上層(海面下1m)

下段:下層(海底面上2m)

項目	バックグラウンド点							
	B1	B2	B3	B4	最小値	～	最大値	平均値
時刻	10:19	9:16	9:38	10:00		—		—
水温[°C]	14.9	16.2	15.4	14.8	14.8	～	16.2	15.3
	15.6	16.5	16.4	16.7	15.6	～	16.7	16.3
塩分[—]	30.8	30.3	29.1	30.6	29.1	～	30.8	30.2
	31.8	32.2	32.2	32.4	31.8	～	32.4	32.2
濁度[度(カサ)]	0.8	1.8	1.3	1.2	0.8	～	1.8	1.3
	0.8	7.5	6.9	2.5	0.8	～	7.5	4.4
水素イオン濃度	8.1	8.1	8.1	8.2	8.1	～	8.2	—
	8.1	8.1	8.1	8.1	8.1	～	8.1	—
特記事項								

注) 上段:上層(海面下1m)

下段:下層(海底面上2m)

水質様式第3号

水質調査結果 (航路(-16m)施工中の濁り等監視(機器測定))

[平成30年12月分]

調査日: 平成30年12月14日(金)

項目	監視点						
	A1-1	A1-2	A1-3	最小値	～	最大値	平均値
時刻	10:10	10:27	10:40		—		—
水温[°C]	14.8	14.8	14.9	14.8	～	14.9	14.8
	16.6	16.3	15.7	15.7	～	16.6	16.2
塩分[—]	30.3	30.2	30.6	30.2	～	30.6	30.4
	32.3	32.1	31.8	31.8	～	32.3	32.1
濁度[度(カサ)]	1.4	1.4	1.3	1.3	～	1.4	1.4
	5.9	4.6	3.9	3.9	～	5.9	4.8
水素イオン濃度	8.2	8.2	8.2	8.2	～	8.2	—
	8.1	8.1	8.1	8.1	～	8.1	—
特記事項							

注) 上段:上層(海面下1m)

下段:下層(海底面上2m)

項目	バックグラウンド点							
	B1	B2	B3	B4	最小値	～	最大値	平均値
時刻	9:50	8:58	9:15	9:30		—		—
水温[°C]	14.6	15.2	14.9	14.7	14.6	～	15.2	14.9
	16.7	16.5	16.5	16.9	16.5	～	16.9	16.7
塩分[—]	30.7	30.9	30.6	30.9	30.6	～	30.9	30.8
	32.3	32.1	32.3	32.4	32.1	～	32.4	32.3
濁度[度(カサ)]	1.0	1.0	1.2	1.0	1.0	～	1.2	1.1
	5.9	9.3	5.7	3.0	3.0	～	9.3	6.0
水素イオン濃度	8.2	8.1	8.2	8.2	8.1	～	8.2	—
	8.1	8.1	8.1	8.1	8.1	～	8.1	—
特記事項								

注) 上段:上層(海面下1m)

下段:下層(海底面上2m)

水質様式第3号

水質調査結果 (航路(-16m)施工中の濁り等監視(機器測定))

[平成30年12月分]

調査日: 平成30年12月15日(土)

項目	監視点						
	A1-1	A1-2	A1-3	最小値	～	最大値	平均値
時刻	9:57	10:08	10:18		—		—
水温[°C]	14.3	14.7	14.7	14.3	～	14.7	14.6
	16.9	16.9	16.7	16.7	～	16.9	16.8
塩分[—]	29.8	29.6	29.2	29.2	～	29.8	29.5
	32.3	32.3	32.3	32.3	～	32.3	32.3
濁度[度(カサ)]	1.8	1.8	1.7	1.7	～	1.8	1.8
	3.4	4.8	5.1	3.4	～	5.1	4.4
水素イオン濃度	8.2	8.1	8.2	8.1	～	8.2	—
	8.1	8.1	8.1	8.1	～	8.1	—
特記事項							

注) 上段:上層(海面下1m)

下段:下層(海底面上2m)

項目	バックグラウンド点							
	B1	B2	B3	B4	最小値	～	最大値	平均値
時刻	9:42	8:53	9:10	9:24		—		—
水温[°C]	14.5	15.2	15.2	14.2	14.2	～	15.2	14.8
	16.9	16.6	16.8	16.9	16.6	～	16.9	16.8
塩分[—]	30.4	30.7	30.1	30.8	30.1	～	30.8	30.5
	32.3	32.3	32.3	32.3	32.3	～	32.3	32.3
濁度[度(カサ)]	1.3	1.7	1.9	0.9	0.9	～	1.9	1.5
	2.7	10.2	3.7	5.5	2.7	～	10.2	5.5
水素イオン濃度	8.2	8.1	8.1	8.2	8.1	～	8.2	—
	8.1	8.1	8.1	8.1	8.1	～	8.1	—
特記事項								

注) 上段:上層(海面下1m)

下段:下層(海底面上2m)

水質様式第3号

水質調査結果 (航路(-16m)施工中の濁り等監視(機器測定))

[平成30年12月分]

調査日: 平成30年12月17日(月)

項目	監視点						
	A1-1	A1-2	A1-3	最小値	～	最大値	平均値
時刻	9:59	10:11	10:37		—		—
水温[°C]	14.6	14.9	15.5	14.6	～	15.5	15.0
	16.4	16.6	16.5	16.4	～	16.6	16.5
塩分[—]	30.9	28.7	30.4	28.7	～	30.9	30.0
	32.3	32.3	32.3	32.3	～	32.3	32.3
濁度[度(カサ)]	0.9	1.7	1.5	0.9	～	1.7	1.4
	6.4	3.7	7.3	3.7	～	7.3	5.8
水素イオン濃度	8.2	8.1	8.2	8.1	～	8.2	—
	8.1	8.1	8.0	8.0	～	8.1	—
特記事項							

注) 上段:上層(海面下1m)

下段:下層(海底面上2m)

項目	バックグラウンド点							
	B1	B2	B3	B4	最小値	～	最大値	平均値
時刻	9:43	8:48	9:12	9:27		—		—
水温[°C]	14.6	15.4	14.8	14.8	14.6	～	15.4	14.9
	16.3	16.9	16.3	16.0	16.0	～	16.9	16.4
塩分[—]	30.7	30.6	29.1	30.1	29.1	～	30.7	30.1
	32.3	32.3	32.3	32.3	32.3	～	32.3	32.3
濁度[度(カサ)]	0.9	1.5	1.4	0.9	0.9	～	1.5	1.2
	3.4	10.2	5.5	2.4	2.4	～	10.2	5.4
水素イオン濃度	8.2	8.2	8.2	8.2	8.2	～	8.2	—
	8.1	8.0	8.1	8.1	8.0	～	8.1	—
特記事項								

注) 上段:上層(海面下1m)

下段:下層(海底面上2m)

水質様式第3号

水質調査結果 (航路(-16m)施工中の濁り等監視(機器測定))

[平成30年12月分]

調査日: 平成30年12月18日(火)

項目	監視点						
	A1-1	A1-2	A1-3	最小値	～	最大値	平均値
時刻	10:01	10:13	10:28		—		—
水温[°C]	14.3	14.3	15.0	14.3	～	15.0	14.5
	16.1	16.2	15.9	15.9	～	16.2	16.1
塩分[—]	30.8	30.8	31.3	30.8	～	31.3	31.0
	32.3	32.1	31.9	31.9	～	32.3	32.1
濁度[度(カサ)]	1.2	1.4	1.9	1.2	～	1.9	1.5
	3.4	6.3	3.8	3.4	～	6.3	4.5
水素イオン濃度	8.2	8.2	8.2	8.2	～	8.2	—
	8.1	8.1	8.1	8.1	～	8.1	—
特記事項							

注) 上段:上層(海面下1m)

下段:下層(海底面上2m)

項目	バックグラウンド点							
	B1	B2	B3	B4	最小値	～	最大値	平均値
時刻	9:45	8:54	9:13	9:29		—		—
水温[°C]	14.2	14.4	15.0	14.4	14.2	～	15.0	14.5
	16.1	15.5	16.3	16.0	15.5	～	16.3	16.0
塩分[—]	30.8	30.7	31.1	31.2	30.7	～	31.2	31.0
	32.2	31.5	32.0	32.3	31.5	～	32.3	32.0
濁度[度(カサ)]	1.1	2.0	1.7	1.3	1.1	～	2.0	1.5
	3.2	2.4	4.3	4.2	2.4	～	4.3	3.5
水素イオン濃度	8.2	8.1	8.2	8.2	8.1	～	8.2	—
	8.1	8.1	8.1	8.1	8.1	～	8.1	—
特記事項								

注) 上段:上層(海面下1m)

下段:下層(海底面上2m)

水質様式第3号

水質調査結果 (航路(-16m)施工中の濁り等監視(機器測定))

[平成30年12月分]

調査日: 平成30年12月19日(水)

項目	監視点						
	A1-1	A1-2	A1-3	最小値	～	最大値	平均値
時刻	9:51	10:00	10:10		—		—
水温[°C]	14.0	14.5	14.4	14.0	～	14.5	14.3
	16.2	16.1	15.9	15.9	～	16.2	16.1
塩分[—]	30.8	29.1	29.9	29.1	～	30.8	29.9
	32.2	32.2	32.0	32.0	～	32.2	32.1
濁度[度(カサ)]	1.5	1.9	1.9	1.5	～	1.9	1.8
	6.3	6.6	5.9	5.9	～	6.6	6.3
水素イオン濃度	8.2	8.2	8.2	8.2	～	8.2	—
	8.1	8.1	8.1	8.1	～	8.1	—
特記事項							

注) 上段:上層(海面下1m)

下段:下層(海底面上2m)

項目	バックグラウンド点							
	B1	B2	B3	B4	最小値	～	最大値	平均値
時刻	9:41	8:57	9:13	9:28		—		—
水温[°C]	14.0	12.9	14.2	14.4	12.9	～	14.4	13.9
	16.0	15.0	16.0	15.5	15.0	～	16.0	15.6
塩分[—]	31.0	28.8	29.7	31.5	28.8	～	31.5	30.3
	32.2	31.3	32.1	32.1	31.3	～	32.2	31.9
濁度[度(カサ)]	1.5	2.4	1.7	0.8	0.8	～	2.4	1.6
	5.1	4.8	4.6	1.9	1.9	～	5.1	4.1
水素イオン濃度	8.2	8.1	8.2	8.2	8.1	～	8.2	—
	8.1	8.1	8.1	8.1	8.1	～	8.1	—
特記事項								

注) 上段:上層(海面下1m)

下段:下層(海底面上2m)



水質様式第3号

水質調査結果 (航路(-16m)施工中の濁り等監視(機器測定))

[平成30年12月分]

調査日: 平成30年12月20日(木)

項目	監視点						
	A1-1	A1-2	A1-3	最小値	～	最大値	平均値
時刻	10:05	11:20	11:32		—		—
水温[°C]	14.6	13.9	13.8	13.8	～	14.6	14.1
	14.4	14.4	15.1	14.4	～	15.1	14.6
塩分[—]	30.5	25.8	25.6	25.6	～	30.5	27.3
	31.6	31.6	31.7	31.6	～	31.7	31.6
濁度[度(カサ)]	4.8	2.0	1.9	1.9	～	4.8	2.9
	1.6	3.4	4.6	1.6	～	4.6	3.2
水素イオン濃度	8.2	8.2	8.2	8.2	～	8.2	—
	8.2	8.2	8.1	8.1	～	8.2	—
特記事項	A1-1(上層)において管理目標値Iを超過した。原因として工事である可能性が高い。						

注) 上段:上層(海面下1m)

下段:下層(海底面上2m)

項目	バックグラウンド点							
	B1	B2	B3	B4	最小値	～	最大値	平均値
時刻	9:51	9:02	9:19	9:37		—		—
水温[°C]	14.5	14.5	14.5	14.5	14.5	～	14.5	14.5
	14.4	14.9	14.5	14.2	14.2	～	14.9	14.5
塩分[—]	30.8	30.5	28.9	31.3	28.9	～	31.3	30.4
	31.6	31.5	31.5	31.5	31.5	～	31.6	31.5
濁度[度(カサ)]	1.5	1.2	1.8	1.3	1.2	～	1.8	1.5
	1.8	5.7	1.9	2.0	1.8	～	5.7	2.9
水素イオン濃度	8.2	8.2	8.2	8.2	8.2	～	8.2	—
	8.2	8.1	8.2	8.2	8.1	～	8.2	—
特記事項								

注) 上段:上層(海面下1m)

下段:下層(海底面上2m)

水質様式第3号

水質調査結果 (航路(-16m)施工中の濁り等監視(機器測定))

[平成30年12月分]

調査日: 平成30年12月21日(金)

項目	監視点						
	A1-1	A1-2	A1-3	最小値	～	最大値	平均値
時刻	9:57	10:32	10:42		—		—
水温[°C]	14.3	14.2	14.2	14.2	～	14.3	14.2
	14.3	14.5	14.4	14.3	～	14.5	14.4
塩分[—]	30.0	27.2	27.2	27.2	～	30.0	28.1
	31.6	31.6	31.5	31.5	～	31.6	31.6
濁度[度(カサ)]	2.2	1.5	1.4	1.4	～	2.2	1.7
	3.3	3.4	1.9	1.9	～	3.4	2.9
水素イオン濃度	8.2	8.2	8.2	8.2	～	8.2	—
	8.2	8.2	8.2	8.2	～	8.2	—
特記事項							

注) 上段:上層(海面下1m)

下段:下層(海底面上2m)

項目	バックグラウンド点							
	B1	B2	B3	B4	最小値	～	最大値	平均値
時刻	9:45	8:59	9:16	9:30		—		—
水温[°C]	14.3	14.8	14.2	14.3	14.2	～	14.8	14.4
	14.3	14.7	14.1	14.5	14.1	～	14.7	14.4
塩分[—]	31.4	30.9	27.7	31.2	27.7	～	31.4	30.3
	31.6	31.6	31.4	31.7	31.4	～	31.7	31.6
濁度[度(カサ)]	1.0	1.2	1.3	1.0	1.0	～	1.3	1.1
	2.4	4.9	2.6	2.0	2.0	～	4.9	3.0
水素イオン濃度	8.2	8.2	8.2	8.2	8.2	～	8.2	—
	8.2	8.1	8.2	8.2	8.1	～	8.2	—
特記事項								

注) 上段:上層(海面下1m)

下段:下層(海底面上2m)

水質様式第3号

水質調査結果 (航路(-16m)施工中の濁り等監視(機器測定))

[平成30年12月分]

調査日: 平成30年12月22日(土)

項目	監視点						
	A1-1	A1-2	A1-3	最小値	～	最大値	平均値
時刻	10:11	10:35	10:46		—		—
水温[°C]	14.3	14.2	14.3	14.2	～	14.3	14.3
	14.7	14.8	15.0	14.7	～	15.0	14.8
塩分[—]	29.8	28.0	28.5	28.0	～	29.8	28.8
	31.8	31.8	31.9	31.8	～	31.9	31.8
濁度[度(カリン)]	2.6	1.5	1.2	1.2	～	2.6	1.8
	3.2	2.0	2.4	2.0	～	3.2	2.5
水素イオン濃度	8.2	8.2	8.2	8.2	～	8.2	—
	8.2	8.2	8.1	8.1	～	8.2	—
特記事項							

注) 上段:上層(海面下1m)

下段:下層(海底面上2m)

項目	バックグラウンド点							
	B1	B2	B3	B4	最小値	～	最大値	平均値
時刻	9:50	9:04	9:21	9:36		—		—
水温[°C]	14.3	14.4	14.3	14.4	14.3	～	14.4	14.4
	15.0	14.6	14.9	15.4	14.6	～	15.4	15.0
塩分[—]	30.4	30.7	29.4	30.1	29.4	～	30.7	30.2
	31.9	31.7	31.9	32.1	31.7	～	32.1	31.9
濁度[度(カリン)]	1.0	0.5	0.8	0.8	0.5	～	1.0	0.8
	2.7	3.1	2.6	3.5	2.6	～	3.5	3.0
水素イオン濃度	8.2	8.2	8.2	8.2	8.2	～	8.2	—
	8.2	8.2	8.2	8.1	8.1	～	8.2	—
特記事項								

注) 上段:上層(海面下1m)

下段:下層(海底面上2m)

水質様式第3号

水質調査結果 (航路(-16m)施工中の濁り等監視(機器測定))

[平成30年12月分]

調査日: 平成30年12月23日(日)

項目	監視点						
	A1-1	A1-2	A1-3	最小値	～	最大値	平均値
時刻	9:47	9:58	10:12		—		—
水温[°C]	14.4	14.5	14.3	14.3	～	14.5	14.4
	15.0	15.2	15.4	15.0	～	15.4	15.2
塩分[—]	30.8	30.6	28.6	28.6	～	30.8	30.0
	31.9	32.0	32.1	31.9	～	32.1	32.0
濁度[度(カザリ)]	0.9	0.8	0.9	0.8	～	0.9	0.9
	1.2	4.7	4.4	1.2	～	4.7	3.4
水素イオン濃度	8.2	8.2	8.2	8.2	～	8.2	—
	8.1	8.1	8.1	8.1	～	8.1	—
特記事項							

注) 上段:上層(海面下1m)

下段:下層(海底面上2m)

項目	バックグラウンド点							
	B1	B2	B3	B4	最小値	～	最大値	平均値
時刻	9:32	8:49	9:03	9:18		—		—
水温[°C]	14.3	14.4	14.0	14.5	14.0	～	14.5	14.3
	15.4	14.8	15.4	15.4	14.8	～	15.4	15.3
塩分[—]	30.7	29.9	28.0	30.6	28.0	～	30.7	29.8
	32.0	31.8	32.1	32.2	31.8	～	32.2	32.0
濁度[度(カザリ)]	0.7	0.6	1.0	0.7	0.6	～	1.0	0.8
	2.4	5.1	3.9	3.2	2.4	～	5.1	3.7
水素イオン濃度	8.2	8.2	8.2	8.2	8.2	～	8.2	—
	8.1	8.1	8.1	8.1	8.1	～	8.1	—
特記事項								

注) 上段:上層(海面下1m)

下段:下層(海底面上2m)

水質様式第3号

水質調査結果 (航路(-16m)施工中の濁り等監視(機器測定))

[平成30年12月分]

調査日: 平成30年12月24日(月)

項目	監視点						
	A1-1	A1-2	A1-3	最小値	～	最大値	平均値
時刻	9:54	10:13	10:23		—		—
水温[°C]	13.9	13.8	13.9	13.8	～	13.9	13.9
	15.2	15.4	15.4	15.2	～	15.4	15.3
塩分[—]	29.3	28.2	28.8	28.2	～	29.3	28.8
	32.1	32.2	32.1	32.1	～	32.2	32.1
濁度[度(カサ)]	0.9	1.0	1.1	0.9	～	1.1	1.0
	2.0	4.4	4.7	2.0	～	4.7	3.7
水素イオン濃度	8.2	8.2	8.2	8.2	～	8.2	—
	8.1	8.1	8.1	8.1	～	8.1	—
特記事項							

注) 上段:上層(海面下1m)

下段:下層(海底面上2m)

項目	バックグラウンド点							
	B1	B2	B3	B4	最小値	～	最大値	平均値
時刻	9:37	8:44	9:05	9:19		—		—
水温[°C]	13.7	14.7	13.9	14.1	13.7	～	14.7	14.1
	15.2	15.1	15.4	15.3	15.1	～	15.4	15.3
塩分[—]	29.0	31.5	29.3	30.2	29.0	～	31.5	30.0
	32.1	31.9	32.2	32.2	31.9	～	32.2	32.1
濁度[度(カサ)]	1.1	0.9	1.2	0.6	0.6	～	1.2	1.0
	2.8	4.6	3.8	2.3	2.3	～	4.6	3.4
水素イオン濃度	8.2	8.1	8.2	8.2	8.1	～	8.2	—
	8.1	8.1	8.1	8.1	8.1	～	8.1	—
特記事項								

注) 上段:上層(海面下1m)

下段:下層(海底面上2m)

水質様式第3号

水質調査結果 (航路(-16m)施工中の濁り等監視(機器測定))

[平成30年12月分]

調査日: 平成30年12月25日(火)

項目	監視点						
	A1-1	A1-2	A1-3	最小値	～	最大値	平均値
時刻	10:08	11:15	11:30		—		—
水温[°C]	14.0	13.5	13.3	13.3	～	14.0	13.6
	15.2	15.3	14.9	14.9	～	15.3	15.1
塩分[—]	30.7	24.8	29.2	24.8	～	30.7	28.2
	32.1	32.1	32.0	32.0	～	32.1	32.1
濁度[度(カサ)]	1.1	1.6	1.2	1.1	～	1.6	1.3
	4.9	5.2	4.2	4.2	～	5.2	4.8
水素イオン濃度	8.2	8.1	8.1	8.1	～	8.2	—
	8.1	8.1	8.1	8.1	～	8.1	—
特記事項							

注) 上段:上層(海面下1m)

下段:下層(海底面上2m)

項目	バックグラウンド点							
	B1	B2	B3	B4	最小値	～	最大値	平均値
時刻	9:53	9:00	9:18	9:34		—		—
水温[°C]	13.2	13.9	13.8	13.7	13.2	～	13.9	13.7
	15.0	15.3	15.2	14.9	14.9	～	15.3	15.1
塩分[—]	29.5	28.7	29.6	30.1	28.7	～	30.1	29.5
	32.0	32.1	32.2	32.1	32.0	～	32.2	32.1
濁度[度(カサ)]	0.7	1.1	1.2	0.6	0.6	～	1.2	0.9
	3.4	5.1	4.1	2.7	2.7	～	5.1	3.8
水素イオン濃度	8.2	8.1	8.1	8.2	8.1	～	8.2	—
	8.1	8.1	8.1	8.2	8.1	～	8.2	—
特記事項								

注) 上段:上層(海面下1m)

下段:下層(海底面上2m)

水質様式第3号

水質調査結果 (航路(-16m)施工中の濁り等監視(機器測定))

[平成30年12月分]

調査日: 平成30年12月26日(水)

項目	監視点						
	A1-1	A1-2	A1-3	最小値	～	最大値	平均値
時刻	10:11	10:21	10:32		—		—
水温[°C]	13.6	13.3	13.4	13.3	～	13.6	13.4
	15.0	15.2	15.0	15.0	～	15.2	15.1
塩分[—]	29.5	26.5	28.5	26.5	～	29.5	28.2
	32.0	32.1	32.1	32.0	～	32.1	32.1
濁度[度(カサ)]	1.1	0.9	0.9	0.9	～	1.1	1.0
	4.0	5.0	4.5	4.0	～	5.0	4.5
水素イオン濃度	8.2	8.2	8.2	8.2	～	8.2	—
	8.1	8.1	8.1	8.1	～	8.1	—
特記事項							

注) 上段:上層(海面下1m)

下段:下層(海底面上2m)

項目	バックグラウンド点							
	B1	B2	B3	B4	最小値	～	最大値	平均値
時刻	9:48	8:51	9:16	9:32		—		—
水温[°C]	14.2	13.5	13.5	13.3	13.3	～	14.2	13.6
	15.0	15.3	15.0	15.3	15.0	～	15.3	15.2
塩分[—]	30.7	27.8	28.3	27.9	27.8	～	30.7	28.7
	32.0	32.0	32.0	32.1	32.0	～	32.1	32.0
濁度[度(カサ)]	0.1	0.5	0.7	0.8	0.1	～	0.8	0.5
	2.4	4.3	6.1	3.3	2.4	～	6.1	4.0
水素イオン濃度	8.2	8.2	8.2	8.2	8.2	～	8.2	—
	8.1	8.1	8.2	8.1	8.1	～	8.2	—
特記事項								

注) 上段:上層(海面下1m)

下段:下層(海底面上2m)

水質様式第3号

水質調査結果 (航路(-16m)施工中の濁り等監視(機器測定))

[平成30年12月分]

調査日: 平成30年12月27日(木)

項目	監視点						
	A1-1	A1-2	A1-3	最小値	～	最大値	平均値
時刻	10:07	10:28	10:42		—		—
水温[°C]	13.4	13.4	14.3	13.4	～	14.3	13.7
	15.1	15.0	15.2	15.0	～	15.2	15.1
塩分[—]	28.7	28.5	30.7	28.5	～	30.7	29.3
	32.0	32.0	32.1	32.0	～	32.1	32.0
濁度[度(カザリ)]	1.3	1.2	1.0	1.0	～	1.3	1.2
	2.2	7.6	6.7	2.2	～	7.6	5.5
水素イオン濃度	8.1	8.2	8.2	8.1	～	8.2	—
	8.1	8.1	8.1	8.1	～	8.1	—
特記事項							

注) 上段:上層(海面下1m)

下段:下層(海底面上2m)

項目	バックグラウンド点							
	B1	B2	B3	B4	最小値	～	最大値	平均値
時刻	9:50	8:54	9:17	9:34		—		—
水温[°C]	13.5	14.5	14.1	13.7	13.5	～	14.5	14.0
	15.2	15.2	15.2	15.4	15.2	～	15.4	15.3
塩分[—]	29.0	31.1	30.6	29.9	29.0	～	31.1	30.2
	32.1	32.0	32.1	32.1	32.0	～	32.1	32.1
濁度[度(カザリ)]	1.2	0.8	0.7	0.5	0.5	～	1.2	0.8
	3.3	9.8	7.2	5.1	3.3	～	9.8	6.4
水素イオン濃度	8.2	8.1	8.2	8.2	8.1	～	8.2	—
	8.1	8.0	8.1	8.1	8.0	～	8.1	—
特記事項								

注) 上段:上層(海面下1m)

下段:下層(海底面上2m)



水質様式第4号

水質調査結果(航路(-16m)施工中の濁り等監視(採水分析):総括)[平成30年12月分]

監視点: A1-1 ~ A1-3

項目 調査日	SS [mg/L]		FSS [mg/L]		
	最小値 ~ 最大値	平均値	最小値 ~ 最大値	平均値	
4 (火)	2.7 ~ 3.0	2.8	2.0 ~ 2.2	2.1	
	4.3 ~ 6.8	5.7	3.8 ~ 6.7	5.3	
11 (水)	3.2 ~ 4.0	3.5	2.0 ~ 2.5	2.2	
	4.4 ~ 11	6.7	3.3 ~ 9.2	5.4	
20 (金)	1.3 ~ 3.3	2.1	0.6 ~ 2.1	1.2	
	2.1 ~ 3.7	3.2	1.2 ~ 3.0	2.2	
25 (水)	1.6 ~ 2.8	2.2	0.8 ~ 1.7	1.3	
	4.8 ~ 7.3	6.4	3.2 ~ 5.3	4.2	
	-		-		
	-		-		
全体	1.3 ~ 4.0	2.7	0.6 ~ 2.5	1.7	
	2.1 ~ 11	5.5	1.2 ~ 9.2	4.3	

注) 上段:上層(海面下1m)

下段:下層(海底面上2m)

バックグラウンド: B1 ~ B4

項目 調査日	SS [mg/L]		FSS [mg/L]		
	最小値 ~ 最大値	平均値	最小値 ~ 最大値	平均値	
4 (火)	2.0 ~ 2.4	2.2	1.8 ~ 1.8	1.8	
	3.2 ~ 5.3	4.3	2.3 ~ 4.8	3.7	
11 (水)	2.8 ~ 3.8	3.3	1.7 ~ 2.5	2.1	
	4.2 ~ 9.5	6.1	3.0 ~ 7.9	4.6	
20 (金)	2.3 ~ 2.8	2.6	1.1 ~ 1.8	1.4	
	2.0 ~ 4.7	2.9	1.3 ~ 3.5	2.0	
25 (水)	1.1 ~ 2.8	1.9	0.8 ~ 1.6	1.1	
	3.9 ~ 5.8	4.6	2.4 ~ 4.1	3.2	
	-		-		
	-		-		
全体	1.1 ~ 3.8	2.5	0.8 ~ 2.5	1.6	
	2.0 ~ 9.5	4.5	1.3 ~ 7.9	3.4	

注) 上段:上層(海面下1m)

下段:下層(海底面上2m)

水質様式第5号

水質調査結果(航路(-16m)施工中の濁り等監視(採水分析))[平成30年12月分]

調査日:平成30年12月4日(火)

項目	監視点						
	A1-1	A1-2	A1-3	最小値	～	最大値	平均値
時刻	10:12	10:30	10:46	—			—
SS[mg/L]	2.7	3.0	2.8	2.7	～	3.0	2.8
	4.3	6.8	6.1	4.3	～	6.8	5.7
FSS[mg/L]	2.0	2.1	2.2	2.0	～	2.2	2.1
	3.8	6.7	5.4	3.8	～	6.7	5.3
特記事項	現地での機器測定による濁度の結果では、管理目標値を超過している地点・層はなかった。 上記の採水分析の結果では、監視点A1-2の下層でバックグラウンド点の平均値に2.0mg/Lを加えた値(6.3mg/L)を超過していた。 FSS/SSの割合が99%と高く、土粒子の比率が高かった。						

注) 上段:上層(海面下1m)

下段:下層(海底面上2m)

項目	バックグラウンド点							
	B1	B2	B3	B4	最小値	～	最大値	平均値
時刻	9:51	9:01	9:18	9:34	—			—
SS[mg/L]	2.0	2.4	2.2	2.0	2.0	～	2.4	2.2
	5.3	4.5	4.0	3.2	3.2	～	5.3	4.3
FSS[mg/L]	1.8	1.8	1.8	1.8	1.8	～	1.8	1.8
	4.8	4.1	3.7	2.3	2.3	～	4.8	3.7
特記事項								

注) 上段:上層(海面下1m)

下段:下層(海底面上2m)

水質様式第5号

水質調査結果(航路(-16m)施工中の濁り等監視(採水分析))[平成30年12月分]

調査日:平成30年12月11日(火)

項目	監視点						
	A1-1	A1-2	A1-3	最小値	～	最大値	平均値
時刻	10:37	10:54	11:07	—			—
SS[mg/L]	4.0	3.2	3.4	3.2	～	4.0	3.5
	4.4	4.8	11	4.4	～	11	6.7
FSS[mg/L]	2.5	2.1	2.0	2.0	～	2.5	2.2
	3.3	3.6	9.2	3.3	～	9.2	5.4
特記事項	現地での機器測定による濁度の結果では、監視点A1-3の下層で管理目標値 I を超過していた。 上記の採水分析の結果では、監視点A1-3の下層でバックグラウンド点の平均値に2.0mg/Lを加えた 値(8.1mg/L)を超過していた。 FSS/SSの割合が84%と高く、土粒子の比率が高かった。						

注) 上段:上層(海面下1m)

下段:下層(海底面上2m)

項目	バックグラウンド点							
	B1	B2	B3	B4	最小値	～	最大値	平均値
時刻	10:20	9:14	9:39	9:59	—			—
SS[mg/L]	3.7	3.8	3.0	2.8	2.8	～	3.8	3.3
	4.2	9.5	5.2	5.3	4.2	～	9.5	6.1
FSS[mg/L]	2.5	2.3	1.8	1.7	1.7	～	2.5	2.1
	3.0	7.9	3.8	3.8	3.0	～	7.9	4.6
特記事項								

注) 上段:上層(海面下1m)

下段:下層(海底面上2m)

水質様式第5号

水質調査結果(航路(-16m)施工中の濁り等監視(採水分析))[平成30年12月分]

調査日:平成30年12月20日(木)

項目	監視点						
	A1-1	A1-2	A1-3	最小値	～	最大値	平均値
時刻	10:05	11:20	11:32	—			—
SS[mg/L]	3.3	1.3	1.8	1.3	～	3.3	2.1
	2.1	3.7	3.7	2.1	～	3.7	3.2
FSS[mg/L]	2.1	0.6	0.8	0.6	～	2.1	1.2
	1.2	2.4	3.0	1.2	～	3.0	2.2
特記事項							

注) 上段:上層(海面下1m)

下段:下層(海底面上2m)

項目	バックグラウンド点							
	B1	B2	B3	B4	最小値	～	最大値	平均値
時刻	9:51	9:02	9:19	9:37	—			—
SS[mg/L]	2.8	2.4	2.7	2.3	2.3	～	2.8	2.6
	2.0	4.7	2.1	2.9	2.0	～	4.7	2.9
FSS[mg/L]	1.8	1.1	1.4	1.2	1.1	～	1.8	1.4
	1.4	3.5	1.3	1.8	1.3	～	3.5	2.0
特記事項								

注) 上段:上層(海面下1m)

下段:下層(海底面上2m)

水質様式第5号

水質調査結果(航路(-16m)施工中の濁り等監視(採水分析))[平成30年12月分]

調査日:平成30年12月25日(火)

項目	監視点						
	A1-1	A1-2	A1-3	最小値	～	最大値	平均値
時刻	10:08	11:15	11:30	—			—
SS[mg/L]	2.8	2.3	1.6	1.6	～	2.8	2.2
	4.8	7.3	7.0	4.8	～	7.3	6.4
FSS[mg/L]	1.7	1.4	0.8	0.8	～	1.7	1.3
	3.2	5.3	4.0	3.2	～	5.3	4.2
特記事項	現地での機器測定による濁度の結果では、管理目標値 I を超過している地点・層はなかった。 上記の採水分析の結果では、監視点A1-2及びA1-3の下層でバックグラウンド点の平均値に 2.0mg/Lを加えた値(6.6mg/L)を超過していた。 FSS/SSの割合がそれぞれ73%、57%であり、土粒子の比率が高かった。						

注) 上段:上層(海面下1m)

下段:下層(海底面上2m)

項目	バックグラウンド点							
	B1	B2	B3	B4	最小値	～	最大値	平均値
時刻	9:53	9:00	9:18	9:34	—			—
SS[mg/L]	1.3	2.8	1.1	2.3	1.1	～	2.8	1.9
	3.9	5.8	4.1	4.5	3.9	～	5.8	4.6
FSS[mg/L]	0.8	1.6	0.9	1.2	0.8	～	1.6	1.1
	2.4	4.1	3.1	3.2	2.4	～	4.1	3.2
特記事項								

注) 上段:上層(海面下1m)

下段:下層(海底面上2m)

## 1-1-2-10 平成 31 年 1 月調査結果

水質様式第2号

水質調査結果(航路(-16m)施工中の濁り等監視(機器測定):総括)(1)[平成31年1月分]

監視点: A1-1 ~ A1-3

項目 調査日	水温 [°C]		塩分 [－]		濁度 [度(カオリ)]		水素イオン濃度 [－]	
	最小値 ~ 最大値	平均値	最小値 ~ 最大値	平均値	最小値 ~ 最大値	平均値	最小値 ~ 最大値	
1 (火)	-		-		-		-	
	-		-		-		-	
2 (水)	-		-		-		-	
	-		-		-		-	
3 (木)	-		-		-		-	
	-		-		-		-	
4 (金)	-		-		-		-	
	-		-		-		-	
5 (土)	-		-		-		-	
	-		-		-		-	
6 (日)	-		-		-		-	
	-		-		-		-	
7 (月)	11.6 ~ 11.8	11.7	29.1 ~ 29.9	29.4	1.3 ~ 1.9	1.6	8.2 ~ 8.2	
	13.6 ~ 13.6	13.6	31.9 ~ 32.0	32.0	3.9 ~ 6.3	5.3	8.1 ~ 8.1	
8 (火)	11.3 ~ 12.3	11.7	30.4 ~ 30.9	30.6	1.3 ~ 1.7	1.4	8.3 ~ 8.3	
	13.5 ~ 13.6	13.5	32.0 ~ 32.0	32.0	2.8 ~ 7.1	5.4	8.1 ~ 8.1	
9 (水)	11.4 ~ 11.5	11.5	29.5 ~ 30.0	29.7	2.1 ~ 2.5	2.3	8.3 ~ 8.3	
	12.7 ~ 13.4	13.1	31.6 ~ 32.0	31.8	2.6 ~ 8.0	5.5	8.1 ~ 8.2	
10 (木)	10.4 ~ 11.0	10.7	25.3 ~ 29.0	26.5	2.2 ~ 2.8	2.4	8.2 ~ 8.3	
	13.3 ~ 13.3	13.3	32.0 ~ 32.0	32.0	5.4 ~ 9.8	8.3	8.1 ~ 8.1	
11 (金)	10.9 ~ 11.0	11.0	29.2 ~ 29.7	29.5	1.7 ~ 1.9	1.8	8.4 ~ 8.4	
	13.1 ~ 13.4	13.3	32.0 ~ 32.1	32.0	4.6 ~ 9.6	7.3	8.1 ~ 8.1	
12 (土)	11.3 ~ 12.4	11.7	27.0 ~ 31.4	28.6	0.9 ~ 1.6	1.3	8.2 ~ 8.2	
	13.1 ~ 13.2	13.2	32.0 ~ 32.1	32.1	3.9 ~ 5.8	4.6	8.1 ~ 8.1	
13 (日)	11.6 ~ 12.2	11.9	29.0 ~ 30.3	29.8	1.3 ~ 1.5	1.4	8.2 ~ 8.3	
	13.0 ~ 13.1	13.0	32.0 ~ 32.0	32.0	3.2 ~ 5.5	4.1	8.1 ~ 8.1	
14 (月)	10.9 ~ 12.1	11.6	28.8 ~ 30.7	30.0	1.1 ~ 1.2	1.2	8.2 ~ 8.2	
	12.9 ~ 13.0	12.9	32.2 ~ 32.2	32.2	1.7 ~ 3.9	3.1	8.1 ~ 8.1	
15 (火)	11.6 ~ 12.0	11.8	27.5 ~ 28.8	28.3	0.7 ~ 1.5	1.2	8.2 ~ 8.3	
	12.8 ~ 13.0	12.9	32.2 ~ 32.2	32.2	2.6 ~ 4.3	3.7	8.1 ~ 8.1	
16 (水)	11.5 ~ 12.3	11.8	29.5 ~ 31.4	30.2	1.1 ~ 1.2	1.2	8.2 ~ 8.3	
	12.8 ~ 12.8	12.8	32.1 ~ 32.2	32.2	3.6 ~ 5.8	4.8	8.1 ~ 8.1	

注) 上段: 上層(海面下1m)

下段: 下層(海底面上2m)

水質様式第2号

水質調査結果(航路(-16m)施工中の濁り等監視(機器測定):総括)(2)[平成31年1月分]

監視点: A1-1 ~ A1-3

項目 調査日	水温 [°C]		塩分 [ー]		濁度 [度(カオリ)]		水素イオン濃度 [ー]	
	最小値 ~ 最大値	平均値	最小値 ~ 最大値	平均値	最小値 ~ 最大値	平均値	最小値 ~ 最大値	
17 (木)	11.1 ~ 11.9	11.4	30.2 ~ 31.1	30.5	0.8 ~ 1.4	1.1	8.2 ~ 8.3	
	12.8 ~ 12.8	12.8	32.1 ~ 32.2	32.1	4.5 ~ 5.8	5.0	8.2 ~ 8.2	
18 (金)	11.3 ~ 11.6	11.4	26.9 ~ 28.8	28.1	1.7 ~ 2.1	1.9	8.2 ~ 8.3	
	12.5 ~ 12.9	12.7	31.9 ~ 32.2	32.1	3.3 ~ 5.6	4.5	8.1 ~ 8.1	
19 (土)	11.4 ~ 11.6	11.5	26.4 ~ 30.3	28.7	0.8 ~ 1.7	1.3	8.3 ~ 8.3	
	12.4 ~ 12.7	12.6	31.9 ~ 32.1	32.0	2.0 ~ 5.4	3.9	8.1 ~ 8.2	
20 (日)	-		-		-		-	
	-		-		-		-	
21 (月)	11.5 ~ 11.7	11.6	29.8 ~ 30.4	30.0	1.9 ~ 2.4	2.2	8.3 ~ 8.4	
	12.4 ~ 12.5	12.4	31.9 ~ 32.0	32.0	1.9 ~ 5.2	3.4	8.2 ~ 8.2	
22 (火)	11.3 ~ 11.4	11.4	30.6 ~ 31.1	30.8	1.4 ~ 1.9	1.7	8.4 ~ 8.4	
	11.5 ~ 12.1	11.8	31.4 ~ 31.7	31.5	2.6 ~ 5.5	3.9	8.2 ~ 8.3	
23 (水)	11.0 ~ 11.4	11.1	26.2 ~ 31.0	28.4	1.1 ~ 1.7	1.3	8.4 ~ 8.4	
	11.5 ~ 11.6	11.6	31.6 ~ 31.7	31.6	1.7 ~ 6.0	4.0	8.3 ~ 8.3	
24 (木)	10.9 ~ 11.2	11.1	28.0 ~ 30.0	29.0	1.9 ~ 2.2	2.1	8.4 ~ 8.4	
	11.5 ~ 11.6	11.5	31.6 ~ 31.7	31.6	3.5 ~ 5.3	4.6	8.3 ~ 8.3	
25 (金)	10.3 ~ 10.7	10.5	27.9 ~ 29.4	28.4	1.9 ~ 2.3	2.1	8.4 ~ 8.5	
	11.6 ~ 11.7	11.6	31.8 ~ 31.8	31.8	2.4 ~ 6.0	4.0	8.3 ~ 8.3	
26 (土)	-		-		-		-	
	-		-		-		-	
27 (日)	10.7 ~ 10.9	10.8	31.2 ~ 31.4	31.3	1.5 ~ 1.6	1.5	8.3 ~ 8.3	
	10.9 ~ 11.8	11.2	31.4 ~ 32.0	31.7	1.4 ~ 3.3	2.1	8.2 ~ 8.3	
28 (月)	9.3 ~ 9.9	9.6	27.4 ~ 28.5	28.0	1.2 ~ 1.4	1.3	8.4 ~ 8.4	
	11.1 ~ 11.4	11.2	31.6 ~ 31.9	31.7	1.3 ~ 2.2	1.7	8.2 ~ 8.3	
29 (火)	9.8 ~ 10.3	10.0	28.7 ~ 30.3	29.4	1.4 ~ 1.5	1.5	8.4 ~ 8.4	
	11.1 ~ 11.4	11.3	31.8 ~ 31.9	31.9	2.8 ~ 3.3	3.1	8.2 ~ 8.2	
30 (水)	9.8 ~ 10.1	9.9	27.8 ~ 29.8	28.6	1.2 ~ 2.0	1.6	8.4 ~ 8.4	
	11.3 ~ 11.4	11.4	32.1 ~ 32.2	32.1	1.8 ~ 3.6	2.9	8.2 ~ 8.2	
31 (木)	10.2 ~ 10.5	10.3	26.0 ~ 28.9	27.7	0.8 ~ 1.0	0.9	8.4 ~ 8.4	
	11.3 ~ 11.5	11.4	32.1 ~ 32.2	32.1	1.7 ~ 2.6	2.0	8.2 ~ 8.2	
全体	9.3 ~ 12.4	11.1	25.3 ~ 31.4	29.2	0.7 ~ 2.8	1.6	8.2 ~ 8.5	
	10.9 ~ 13.6	12.4	31.4 ~ 32.2	31.9	1.3 ~ 9.8	4.2	8.1 ~ 8.3	

注) 上段: 上層(海面下1m)

下段: 下層(海底面上2m)



水質様式第2号

水質調査結果(航路(-16m)施工中の濁り等監視(機器測定):総括)(3)[平成31年1月分]

バックグラウンド: B1 ~ B4

項目 調査日	水温 [°C]		塩分 [ー]		濁度 [度(カオリ)]		水素イオン濃度 [ー]	
	最小値 ~ 最大値	平均値	最小値 ~ 最大値	平均値	最小値 ~ 最大値	平均値	最小値 ~ 最大値	
1 (火)	-		-		-		-	
	-		-		-		-	
2 (水)	-		-		-		-	
	-		-		-		-	
3 (木)	-		-		-		-	
	-		-		-		-	
4 (金)	-		-		-		-	
	-		-		-		-	
5 (土)	-		-		-		-	
	-		-		-		-	
6 (日)	-		-		-		-	
	-		-		-		-	
7 (月)	11.3 ~ 12.3	11.6	28.2 ~ 30.3	29.6	1.0 ~ 1.9	1.4	8.2 ~ 8.3	
	13.5 ~ 13.8	13.6	32.0 ~ 32.1	32.1	2.3 ~ 5.3	4.0	8.1 ~ 8.2	
8 (火)	11.3 ~ 11.9	11.6	29.4 ~ 30.7	30.4	1.1 ~ 1.7	1.4	8.3 ~ 8.4	
	13.5 ~ 13.7	13.6	31.9 ~ 32.1	32.1	3.7 ~ 6.2	4.8	8.1 ~ 8.1	
9 (水)	11.5 ~ 12.4	11.9	30.1 ~ 31.6	30.7	1.8 ~ 2.3	2.2	8.2 ~ 8.3	
	13.0 ~ 13.4	13.2	31.7 ~ 32.0	31.9	4.7 ~ 7.8	6.4	8.1 ~ 8.2	
10 (木)	10.6 ~ 11.5	11.2	26.4 ~ 30.6	28.4	2.0 ~ 2.0	2.0	8.2 ~ 8.3	
	13.0 ~ 13.5	13.3	31.9 ~ 32.1	32.1	4.9 ~ 7.2	5.9	8.1 ~ 8.2	
11 (金)	11.0 ~ 11.2	11.1	29.4 ~ 30.3	29.9	1.5 ~ 1.7	1.6	8.4 ~ 8.4	
	13.1 ~ 13.3	13.2	31.9 ~ 32.1	32.0	3.8 ~ 10.8	7.0	8.1 ~ 8.2	
12 (土)	10.8 ~ 12.2	11.6	28.2 ~ 31.3	29.3	0.9 ~ 1.6	1.1	8.2 ~ 8.2	
	12.7 ~ 13.4	13.0	32.0 ~ 32.1	32.1	2.7 ~ 6.5	4.2	8.1 ~ 8.1	
13 (日)	10.5 ~ 11.6	10.9	27.4 ~ 29.3	28.5	1.1 ~ 1.9	1.4	8.2 ~ 8.3	
	12.8 ~ 13.6	13.1	32.0 ~ 32.2	32.1	3.4 ~ 8.9	6.0	8.0 ~ 8.1	
14 (月)	11.1 ~ 11.9	11.7	28.6 ~ 31.0	29.9	1.0 ~ 1.2	1.1	8.2 ~ 8.3	
	12.5 ~ 13.4	13.0	32.1 ~ 32.2	32.2	3.1 ~ 7.9	4.3	8.0 ~ 8.2	
15 (火)	11.5 ~ 12.1	11.8	28.4 ~ 31.3	29.8	0.7 ~ 1.4	1.1	8.2 ~ 8.3	
	12.7 ~ 13.2	12.9	32.1 ~ 32.2	32.2	3.8 ~ 6.8	5.2	8.1 ~ 8.1	
16 (水)	11.4 ~ 11.7	11.6	29.5 ~ 30.5	30.1	0.8 ~ 1.2	1.0	8.2 ~ 8.3	
	12.8 ~ 12.9	12.9	32.1 ~ 32.2	32.2	2.8 ~ 5.9	3.8	8.1 ~ 8.1	

注) 上段: 上層(海面下1m)  
下段: 下層(海底面上2m)

水質様式第2号

水質調査結果(航路(-16m)施工中の濁り等監視(機器測定):総括)(4)[平成31年1月分]

バックグラウンド: B1 ~ B4

項目 調査日	水温 [°C]		塩分 [ー]		濁度 [度(カオリ)]		水素イオン濃度 [ー]	
	最小値 ~ 最大値	平均値	最小値 ~ 最大値	平均値	最小値 ~ 最大値	平均値	最小値 ~ 最大値	
17 (木)	11.1 ~ 11.9	11.4	29.3 ~ 31.0	30.4	1.0 ~ 1.2	1.1	8.2 ~ 8.3	
	12.8 ~ 12.8	12.8	32.1 ~ 32.2	32.2	2.4 ~ 4.7	3.7	8.2 ~ 8.2	
18 (金)	11.4 ~ 11.9	11.7	29.6 ~ 31.3	30.4	1.4 ~ 1.7	1.5	8.2 ~ 8.3	
	12.3 ~ 12.8	12.6	31.6 ~ 32.2	32.0	2.9 ~ 5.0	4.0	8.1 ~ 8.2	
19 (土)	11.2 ~ 12.6	11.7	28.8 ~ 31.1	30.2	0.7 ~ 1.3	1.0	8.2 ~ 8.3	
	12.5 ~ 12.7	12.6	32.0 ~ 32.1	32.1	3.1 ~ 4.2	3.7	8.1 ~ 8.2	
20 (日)	-		-		-		-	
	-		-		-		-	
21 (月)	11.4 ~ 12.1	11.7	29.2 ~ 31.4	30.4	1.1 ~ 1.9	1.7	8.3 ~ 8.3	
	11.9 ~ 12.6	12.3	31.8 ~ 32.0	31.9	3.2 ~ 3.9	3.7	8.1 ~ 8.3	
22 (火)	11.3 ~ 11.6	11.4	30.5 ~ 31.5	31.1	1.1 ~ 3.0	2.0	8.3 ~ 8.4	
	11.6 ~ 12.0	11.8	31.4 ~ 31.7	31.6	2.5 ~ 5.6	4.2	8.2 ~ 8.3	
23 (水)	11.0 ~ 11.4	11.3	29.0 ~ 30.9	30.0	1.3 ~ 1.8	1.5	8.3 ~ 8.4	
	11.5 ~ 11.8	11.7	31.6 ~ 31.8	31.7	2.0 ~ 4.8	3.3	8.2 ~ 8.3	
24 (木)	11.1 ~ 11.3	11.2	29.7 ~ 31.3	30.5	1.5 ~ 2.3	1.9	8.3 ~ 8.4	
	11.4 ~ 11.7	11.6	31.6 ~ 31.8	31.7	2.7 ~ 6.8	3.9	8.3 ~ 8.3	
25 (金)	10.0 ~ 10.7	10.5	28.5 ~ 29.9	29.2	1.0 ~ 1.8	1.4	8.4 ~ 8.5	
	11.7 ~ 11.8	11.7	31.8 ~ 32.0	31.9	2.7 ~ 5.5	3.7	8.2 ~ 8.3	
26 (土)	-		-		-		-	
	-		-		-		-	
27 (日)	10.5 ~ 10.9	10.8	30.6 ~ 31.4	31.1	1.1 ~ 1.6	1.4	8.3 ~ 8.3	
	11.5 ~ 11.8	11.7	31.9 ~ 32.1	32.0	2.9 ~ 6.9	4.2	8.2 ~ 8.3	
28 (月)	9.8 ~ 10.5	10.1	28.9 ~ 30.2	29.4	1.0 ~ 1.3	1.2	8.3 ~ 8.4	
	11.3 ~ 11.7	11.6	31.9 ~ 32.0	31.9	1.6 ~ 3.9	2.8	8.1 ~ 8.2	
29 (火)	9.6 ~ 10.1	9.9	27.6 ~ 30.4	29.3	0.9 ~ 1.5	1.2	8.4 ~ 8.4	
	11.2 ~ 11.3	11.3	31.8 ~ 32.1	32.0	1.4 ~ 3.7	2.6	8.2 ~ 8.2	
30 (水)	9.1 ~ 10.9	9.9	24.8 ~ 29.6	27.9	1.3 ~ 1.5	1.4	8.3 ~ 8.4	
	11.3 ~ 11.6	11.5	32.0 ~ 32.2	32.2	2.2 ~ 2.7	2.5	8.2 ~ 8.2	
31 (木)	10.0 ~ 10.7	10.3	27.9 ~ 30.5	29.2	0.7 ~ 1.0	0.9	8.4 ~ 8.4	
	11.4 ~ 11.6	11.5	32.0 ~ 32.2	32.2	1.2 ~ 2.4	1.6	8.2 ~ 8.2	
全体	9.1 ~ 12.6	11.2	24.8 ~ 31.6	29.8	0.7 ~ 3.0	1.4	8.2 ~ 8.5	
	11.2 ~ 13.8	12.4	31.4 ~ 32.2	32.0	1.2 ~ 10.8	4.1	8.0 ~ 8.3	

注) 上段: 上層(海面下1m)

下段: 下層(海底面上2m)

水質様式第3号

水質調査結果 (航路(-16m)施工中の濁り等監視(機器測定))

[平成31年1月分]

調査日: 平成31年1月7日(月)

項目	監視点						
	A1-1	A1-2	A1-3	最小値	～	最大値	平均値
時刻	10:15	10:27	10:39		—		—
水温[°C]	11.8	11.6	11.6	11.6	～	11.8	11.7
	13.6	13.6	13.6	13.6	～	13.6	13.6
塩分[—]	29.9	29.1	29.1	29.1	～	29.9	29.4
	31.9	32.0	32.0	31.9	～	32.0	32.0
濁度[度(カサ)]	1.3	1.5	1.9	1.3	～	1.9	1.6
	3.9	5.7	6.3	3.9	～	6.3	5.3
水素イオン濃度	8.2	8.2	8.2	8.2	～	8.2	—
	8.1	8.1	8.1	8.1	～	8.1	—
特記事項							

注) 上段:上層(海面下1m)

下段:下層(海底面上2m)

項目	バックグラウンド点							
	B1	B2	B3	B4	最小値	～	最大値	平均値
時刻	9:57	9:08	9:26	9:42		—		—
水温[°C]	11.5	11.3	12.3	11.4	11.3	～	12.3	11.6
	13.5	13.8	13.5	13.6	13.5	～	13.8	13.6
塩分[—]	30.0	28.2	29.7	30.3	28.2	～	30.3	29.6
	32.0	32.0	32.1	32.1	32.0	～	32.1	32.1
濁度[度(カサ)]	1.0	1.5	1.9	1.2	1.0	～	1.9	1.4
	3.1	5.3	5.3	2.3	2.3	～	5.3	4.0
水素イオン濃度	8.3	8.2	8.2	8.3	8.2	～	8.3	—
	8.1	8.1	8.1	8.2	8.1	～	8.2	—
特記事項								

注) 上段:上層(海面下1m)

下段:下層(海底面上2m)

水質様式第3号

水質調査結果 (航路(-16m)施工中の濁り等監視(機器測定))

[平成31年1月分]

調査日: 平成31年1月8日(火)

項目	監視点						
	A1-1	A1-2	A1-3	最小値	～	最大値	平均値
時刻	9:57	10:08	10:19		—		—
水温[°C]	11.3	11.5	12.3	11.3	～	12.3	11.7
	13.5	13.6	13.5	13.5	～	13.6	13.5
塩分[—]	30.5	30.4	30.9	30.4	～	30.9	30.6
	32.0	32.0	32.0	32.0	～	32.0	32.0
濁度[度(カサ)]	1.3	1.3	1.7	1.3	～	1.7	1.4
	2.8	6.4	7.1	2.8	～	7.1	5.4
水素イオン濃度	8.3	8.3	8.3	8.3	～	8.3	—
	8.1	8.1	8.1	8.1	～	8.1	—
特記事項							

注) 上段:上層(海面下1m)

下段:下層(海底面上2m)

項目	バックグラウンド点							
	B1	B2	B3	B4	最小値	～	最大値	平均値
時刻	9:44	8:58	9:14	9:29		—		—
水温[°C]	11.5	11.3	11.9	11.5	11.3	～	11.9	11.6
	13.5	13.7	13.5	13.6	13.5	～	13.7	13.6
塩分[—]	30.6	29.4	30.7	30.7	29.4	～	30.7	30.4
	32.1	31.9	32.1	32.1	31.9	～	32.1	32.1
濁度[度(カサ)]	1.1	1.5	1.7	1.3	1.1	～	1.7	1.4
	3.7	6.2	4.9	4.4	3.7	～	6.2	4.8
水素イオン濃度	8.4	8.3	8.3	8.4	8.3	～	8.4	—
	8.1	8.1	8.1	8.1	8.1	～	8.1	—
特記事項								

注) 上段:上層(海面下1m)

下段:下層(海底面上2m)

水質様式第3号

水質調査結果 (航路(-16m)施工中の濁り等監視(機器測定))

[平成31年1月分]

調査日: 平成31年1月9日(水)

項目	監視点						
	A1-1	A1-2	A1-3	最小値	～	最大値	平均値
時刻	10:02	10:14	10:24		—		—
水温[°C]	11.4	11.5	11.5	11.4	～	11.5	11.5
	13.4	13.3	12.7	12.7	～	13.4	13.1
塩分[—]	29.5	29.6	30.0	29.5	～	30.0	29.7
	32.0	31.9	31.6	31.6	～	32.0	31.8
濁度[度(カサ)]	2.5	2.1	2.3	2.1	～	2.5	2.3
	6.0	8.0	2.6	2.6	～	8.0	5.5
水素イオン濃度	8.3	8.3	8.3	8.3	～	8.3	—
	8.1	8.1	8.2	8.1	～	8.2	—
特記事項							

注) 上段:上層(海面下1m)

下段:下層(海底面上2m)

項目	バックグラウンド点							
	B1	B2	B3	B4	最小値	～	最大値	平均値
時刻	9:45	8:58	9:14	9:30		—		—
水温[°C]	11.5	11.8	11.8	12.4	11.5	～	12.4	11.9
	13.4	13.0	13.2	13.3	13.0	～	13.4	13.2
塩分[—]	30.1	30.2	30.8	31.6	30.1	～	31.6	30.7
	32.0	31.7	31.9	32.0	31.7	～	32.0	31.9
濁度[度(カサ)]	1.8	2.2	2.3	2.3	1.8	～	2.3	2.2
	6.6	7.8	6.5	4.7	4.7	～	7.8	6.4
水素イオン濃度	8.3	8.3	8.3	8.2	8.2	～	8.3	—
	8.1	8.2	8.2	8.2	8.1	～	8.2	—
特記事項								

注) 上段:上層(海面下1m)

下段:下層(海底面上2m)

水質様式第3号

水質調査結果 (航路(-16m)施工中の濁り等監視(機器測定))

[平成31年1月分]

調査日: 平成31年1月10日(木)

項目	監視点						
	A1-1	A1-2	A1-3	最小値	～	最大値	平均値
時刻	10:14	10:28	11:04		—		—
水温[°C]	11.0	10.4	10.7	10.4	～	11.0	10.7
	13.3	13.3	13.3	13.3	～	13.3	13.3
塩分[—]	29.0	25.3	25.3	25.3	～	29.0	26.5
	32.0	32.0	32.0	32.0	～	32.0	32.0
濁度[度(カサ)]	2.2	2.8	2.3	2.2	～	2.8	2.4
	5.4	9.8	9.7	5.4	～	9.8	8.3
水素イオン濃度	8.3	8.2	8.2	8.2	～	8.3	—
	8.1	8.1	8.1	8.1	～	8.1	—
特記事項	A1-2(下層)、A1-3(下層)において管理目標値1を超過したが、原因として工事以外のものである可能性が高い。						

注) 上段:上層(海面下1m)

下段:下層(海底面上2m)

項目	バックグラウンド点							
	B1	B2	B3	B4	最小値	～	最大値	平均値
時刻	9:59	9:04	9:22	9:37		—		—
水温[°C]	11.3	11.3	10.6	11.5	10.6	～	11.5	11.2
	13.4	13.5	13.0	13.1	13.0	～	13.5	13.3
塩分[—]	30.6	27.4	26.4	29.3	26.4	～	30.6	28.4
	32.1	32.1	31.9	32.1	31.9	～	32.1	32.1
濁度[度(カサ)]	2.0	2.0	2.0	2.0	2.0	～	2.0	2.0
	5.5	7.2	5.9	4.9	4.9	～	7.2	5.9
水素イオン濃度	8.3	8.2	8.2	8.3	8.2	～	8.3	—
	8.2	8.1	8.2	8.2	8.1	～	8.2	—
特記事項								

注) 上段:上層(海面下1m)

下段:下層(海底面上2m)

水質様式第3号

水質調査結果 (航路(-16m)施工中の濁り等監視(機器測定))

[平成31年1月分]

調査日: 平成31年1月11日(金)

項目	監視点						
	A1-1	A1-2	A1-3	最小値	～	最大値	平均値
時刻	9:55	10:06	10:17		—		—
水温[°C]	10.9	11.0	11.0	10.9	～	11.0	11.0
	13.4	13.3	13.1	13.1	～	13.4	13.3
塩分[—]	29.7	29.7	29.2	29.2	～	29.7	29.5
	32.1	32.0	32.0	32.0	～	32.1	32.0
濁度[度(カサ)]	1.7	1.7	1.9	1.7	～	1.9	1.8
	4.6	7.8	9.6	4.6	～	9.6	7.3
水素イオン濃度	8.4	8.4	8.4	8.4	～	8.4	—
	8.1	8.1	8.1	8.1	～	8.1	—
特記事項							

注) 上段:上層(海面下1m)

下段:下層(海底面上2m)

項目	バックグラウンド点							
	B1	B2	B3	B4	最小値	～	最大値	平均値
時刻	9:42	8:57	9:14	9:27		—		—
水温[°C]	11.0	11.1	11.2	11.2	11.0	～	11.2	11.1
	13.3	13.2	13.1	13.2	13.1	～	13.3	13.2
塩分[—]	29.9	29.4	29.8	30.3	29.4	～	30.3	29.9
	32.1	31.9	32.0	32.1	31.9	～	32.1	32.0
濁度[度(カサ)]	1.7	1.6	1.7	1.5	1.5	～	1.7	1.6
	4.6	10.8	8.9	3.8	3.8	～	10.8	7.0
水素イオン濃度	8.4	8.4	8.4	8.4	8.4	～	8.4	—
	8.1	8.1	8.2	8.2	8.1	～	8.2	—
特記事項								

注) 上段:上層(海面下1m)

下段:下層(海底面上2m)

水質様式第3号

水質調査結果 (航路(-16m)施工中の濁り等監視(機器測定))

[平成31年1月分]

調査日: 平成31年1月12日(土)

項目	監視点						
	A1-1	A1-2	A1-3	最小値	～	最大値	平均値
時刻	10:11	10:23	10:33		—		—
水温[°C]	12.4	11.3	11.3	11.3	～	12.4	11.7
	13.2	13.2	13.1	13.1	～	13.2	13.2
塩分[—]	31.4	27.4	27.0	27.0	～	31.4	28.6
	32.1	32.1	32.0	32.0	～	32.1	32.1
濁度[度(カサ)]	0.9	1.6	1.3	0.9	～	1.6	1.3
	4.0	3.9	5.8	3.9	～	5.8	4.6
水素イオン濃度	8.2	8.2	8.2	8.2	～	8.2	—
	8.1	8.1	8.1	8.1	～	8.1	—
特記事項							

注) 上段:上層(海面下1m)

下段:下層(海底面上2m)

項目	バックグラウンド点							
	B1	B2	B3	B4	最小値	～	最大値	平均値
時刻	9:42	8:59	9:12	9:27		—		—
水温[°C]	12.1	12.2	10.8	11.2	10.8	～	12.2	11.6
	13.0	13.4	13.0	12.7	12.7	～	13.4	13.0
塩分[—]	31.3	29.3	28.2	28.2	28.2	～	31.3	29.3
	32.0	32.1	32.1	32.1	32.0	～	32.1	32.1
濁度[度(カサ)]	0.9	1.6	1.1	0.9	0.9	～	1.6	1.1
	2.7	6.5	4.7	2.8	2.7	～	6.5	4.2
水素イオン濃度	8.2	8.2	8.2	8.2	8.2	～	8.2	—
	8.1	8.1	8.1	8.1	8.1	～	8.1	—
特記事項								

注) 上段:上層(海面下1m)

下段:下層(海底面上2m)



水質様式第3号

水質調査結果 (航路(-16m)施工中の濁り等監視(機器測定))

[平成31年1月分]

調査日: 平成31年1月13日(日)

項目	監視点						
	A1-1	A1-2	A1-3	最小値	～	最大値	平均値
時刻	10:01	10:20	10:32		—		—
水温[°C]	11.6	12.2	12.0	11.6	～	12.2	11.9
	13.0	13.1	13.0	13.0	～	13.1	13.0
塩分[—]	30.2	30.3	29.0	29.0	～	30.3	29.8
	32.0	32.0	32.0	32.0	～	32.0	32.0
濁度[度(カサ)]	1.5	1.5	1.3	1.3	～	1.5	1.4
	3.2	5.5	3.6	3.2	～	5.5	4.1
水素イオン濃度	8.3	8.2	8.2	8.2	～	8.3	—
	8.1	8.1	8.1	8.1	～	8.1	—
特記事項							

注) 上段:上層(海面下1m)

下段:下層(海底面上2m)

項目	バックグラウンド点							
	B1	B2	B3	B4	最小値	～	最大値	平均値
時刻	9:44	8:56	9:09	9:25		—		—
水温[°C]	10.5	11.6	11.1	10.5	10.5	～	11.6	10.9
	12.8	13.6	12.9	13.0	12.8	～	13.6	13.1
塩分[—]	28.6	29.3	28.8	27.4	27.4	～	29.3	28.5
	32.1	32.1	32.0	32.2	32.0	～	32.2	32.1
濁度[度(カサ)]	1.4	1.1	1.1	1.9	1.1	～	1.9	1.4
	3.4	8.9	7.9	3.8	3.4	～	8.9	6.0
水素イオン濃度	8.3	8.2	8.2	8.3	8.2	～	8.3	—
	8.1	8.0	8.1	8.1	8.0	～	8.1	—
特記事項								

注) 上段:上層(海面下1m)

下段:下層(海底面上2m)

水質様式第3号

水質調査結果 (航路(-16m)施工中の濁り等監視(機器測定))

[平成31年1月分]

調査日: 平成31年1月14日(月)

項目	監視点						
	A1-1	A1-2	A1-3	最小値	～	最大値	平均値
時刻	9:52	10:04	10:16		—		—
水温[°C]	11.8	12.1	10.9	10.9	～	12.1	11.6
	13.0	12.9	12.9	12.9	～	13.0	12.9
塩分[—]	30.7	30.4	28.8	28.8	～	30.7	30.0
	32.2	32.2	32.2	32.2	～	32.2	32.2
濁度[度(カサ)]	1.2	1.2	1.1	1.1	～	1.2	1.2
	1.7	3.6	3.9	1.7	～	3.9	3.1
水素イオン濃度	8.2	8.2	8.2	8.2	～	8.2	—
	8.1	8.1	8.1	8.1	～	8.1	—
特記事項							

注) 上段:上層(海面下1m)

下段:下層(海底面上2m)

項目	バックグラウンド点							
	B1	B2	B3	B4	最小値	～	最大値	平均値
時刻	9:35	8:52	9:05	9:19		—		—
水温[°C]	11.9	11.8	11.1	11.8	11.1	～	11.9	11.7
	13.0	13.4	12.9	12.5	12.5	～	13.4	13.0
塩分[—]	31.0	29.6	28.6	30.4	28.6	～	31.0	29.9
	32.2	32.1	32.2	32.1	32.1	～	32.2	32.2
濁度[度(カサ)]	1.2	1.0	1.2	1.1	1.0	～	1.2	1.1
	3.2	7.9	3.1	3.1	3.1	～	7.9	4.3
水素イオン濃度	8.2	8.2	8.2	8.3	8.2	～	8.3	—
	8.1	8.0	8.1	8.2	8.0	～	8.2	—
特記事項								

注) 上段:上層(海面下1m)

下段:下層(海底面上2m)

水質様式第3号

水質調査結果 (航路(-16m)施工中の濁り等監視(機器測定))

[平成31年1月分]

調査日: 平成31年1月15日(火)

項目	監視点						
	A1-1	A1-2	A1-3	最小値	～	最大値	平均値
時刻	10:07	10:24	10:36		—		—
水温[°C]	11.6	12.0	11.9	11.6	～	12.0	11.8
	12.8	12.9	13.0	12.8	～	13.0	12.9
塩分[—]	28.7	28.8	27.5	27.5	～	28.8	28.3
	32.2	32.2	32.2	32.2	～	32.2	32.2
濁度[度(カザリ)]	0.7	1.4	1.5	0.7	～	1.5	1.2
	2.6	4.3	4.2	2.6	～	4.3	3.7
水素イオン濃度	8.3	8.2	8.2	8.2	～	8.3	—
	8.1	8.1	8.1	8.1	～	8.1	—
特記事項							

注) 上段:上層(海面下1m)

下段:下層(海底面上2m)

項目	バックグラウンド点							
	B1	B2	B3	B4	最小値	～	最大値	平均値
時刻	9:49	8:58	9:16	9:33		—		—
水温[°C]	12.1	11.9	11.5	11.7	11.5	～	12.1	11.8
	12.8	13.2	12.7	12.8	12.7	～	13.2	12.9
塩分[—]	31.3	29.9	28.4	29.6	28.4	～	31.3	29.8
	32.2	32.1	32.1	32.2	32.1	～	32.2	32.2
濁度[度(カザリ)]	0.7	1.4	1.1	1.2	0.7	～	1.4	1.1
	3.8	4.3	6.8	5.7	3.8	～	6.8	5.2
水素イオン濃度	8.2	8.2	8.2	8.3	8.2	～	8.3	—
	8.1	8.1	8.1	8.1	8.1	～	8.1	—
特記事項								

注) 上段:上層(海面下1m)

下段:下層(海底面上2m)

水質様式第3号

水質調査結果 (航路(-16m)施工中の濁り等監視(機器測定))

[平成31年1月分]

調査日: 平成31年1月16日(水)

項目	監視点						
	A1-1	A1-2	A1-3	最小値	～	最大値	平均値
時刻	9:58	10:11	10:22		—		—
水温[°C]	11.5	11.5	12.3	11.5	～	12.3	11.8
	12.8	12.8	12.8	12.8	～	12.8	12.8
塩分[—]	29.5	29.6	31.4	29.5	～	31.4	30.2
	32.2	32.1	32.2	32.1	～	32.2	32.2
濁度[度(カサ)]	1.1	1.2	1.2	1.1	～	1.2	1.2
	3.6	4.9	5.8	3.6	～	5.8	4.8
水素イオン濃度	8.3	8.3	8.2	8.2	～	8.3	—
	8.1	8.1	8.1	8.1	～	8.1	—
特記事項							

注) 上段:上層(海面下1m)

下段:下層(海底面上2m)

項目	バックグラウンド点							
	B1	B2	B3	B4	最小値	～	最大値	平均値
時刻	9:44	8:53	9:11	9:26		—		—
水温[°C]	11.4	11.7	11.7	11.4	11.4	～	11.7	11.6
	12.9	12.9	12.8	12.9	12.8	～	12.9	12.9
塩分[—]	29.5	30.5	30.4	29.9	29.5	～	30.5	30.1
	32.2	32.1	32.2	32.2	32.1	～	32.2	32.2
濁度[度(カサ)]	1.2	0.8	0.9	1.1	0.8	～	1.2	1.0
	3.2	5.9	2.8	3.1	2.8	～	5.9	3.8
水素イオン濃度	8.3	8.3	8.2	8.3	8.2	～	8.3	—
	8.1	8.1	8.1	8.1	8.1	～	8.1	—
特記事項								

注) 上段:上層(海面下1m)

下段:下層(海底面上2m)

水質様式第3号

水質調査結果 (航路(-16m)施工中の濁り等監視(機器測定))

[平成31年1月分]

調査日: 平成31年1月17日(木)

項目	監視点						
	A1-1	A1-2	A1-3	最小値	～	最大値	平均値
時刻	9:54	10:03	10:08		—		—
水温[°C]	11.1	11.1	11.9	11.1	～	11.9	11.4
	12.8	12.8	12.8	12.8	～	12.8	12.8
塩分[—]	30.2	30.2	31.1	30.2	～	31.1	30.5
	32.1	32.1	32.2	32.1	～	32.2	32.1
濁度[度(カサ)]	1.1	0.8	1.4	0.8	～	1.4	1.1
	4.5	4.8	5.8	4.5	～	5.8	5.0
水素イオン濃度	8.3	8.3	8.2	8.2	～	8.3	—
	8.2	8.2	8.2	8.2	～	8.2	—
特記事項							

注) 上段:上層(海面下1m)

下段:下層(海底面上2m)

項目	バックグラウンド点							
	B1	B2	B3	B4	最小値	～	最大値	平均値
時刻	9:47	9:07	9:22	9:36		—		—
水温[°C]	11.1	11.2	11.9	11.5	11.1	～	11.9	11.4
	12.8	12.8	12.8	12.8	12.8	～	12.8	12.8
塩分[—]	30.3	29.3	31.0	30.8	29.3	～	31.0	30.4
	32.2	32.1	32.2	32.2	32.1	～	32.2	32.2
濁度[度(カサ)]	1.0	1.2	1.2	1.0	1.0	～	1.2	1.1
	2.4	4.4	4.7	3.3	2.4	～	4.7	3.7
水素イオン濃度	8.3	8.2	8.2	8.3	8.2	～	8.3	—
	8.2	8.2	8.2	8.2	8.2	～	8.2	—
特記事項								

注) 上段:上層(海面下1m)

下段:下層(海底面上2m)

水質様式第3号

水質調査結果 (航路(-16m)施工中の濁り等監視(機器測定))

[平成31年1月分]

調査日: 平成31年1月18日(金)

項目	監視点						
	A1-1	A1-2	A1-3	最小値	～	最大値	平均値
時刻	10:03	10:13	10:24		—		—
水温[°C]	11.3	11.3	11.6	11.3	～	11.6	11.4
	12.9	12.7	12.5	12.5	～	12.9	12.7
塩分[—]	28.6	26.9	28.8	26.9	～	28.8	28.1
	32.2	32.1	31.9	31.9	～	32.2	32.1
濁度[度(カザリ)]	2.1	1.7	1.9	1.7	～	2.1	1.9
	4.7	5.6	3.3	3.3	～	5.6	4.5
水素イオン濃度	8.3	8.2	8.3	8.2	～	8.3	—
	8.1	8.1	8.1	8.1	～	8.1	—
特記事項							

注) 上段:上層(海面下1m)

下段:下層(海底面上2m)

項目	バックグラウンド点							
	B1	B2	B3	B4	最小値	～	最大値	平均値
時刻	9:43	8:53	9:11	9:27		—		—
水温[°C]	11.4	11.7	11.9	11.7	11.4	～	11.9	11.7
	12.8	12.3	12.4	12.7	12.3	～	12.8	12.6
塩分[—]	30.2	29.6	30.4	31.3	29.6	～	31.3	30.4
	32.2	31.6	31.9	32.1	31.6	～	32.2	32.0
濁度[度(カザリ)]	1.7	1.4	1.5	1.4	1.4	～	1.7	1.5
	4.5	3.5	5.0	2.9	2.9	～	5.0	4.0
水素イオン濃度	8.2	8.2	8.3	8.2	8.2	～	8.3	—
	8.1	8.2	8.1	8.1	8.1	～	8.2	—
特記事項								

注) 上段:上層(海面下1m)

下段:下層(海底面上2m)

水質様式第3号

水質調査結果 (航路(-16m)施工中の濁り等監視(機器測定))

[平成31年1月分]

調査日: 平成31年1月19日(土)

項目	監視点						
	A1-1	A1-2	A1-3	最小値	～	最大値	平均値
時刻	9:44	9:55	10:07		—		—
水温[°C]	11.6	11.4	11.6	11.4	～	11.6	11.5
	12.7	12.7	12.4	12.4	～	12.7	12.6
塩分[—]	30.3	26.4	29.3	26.4	～	30.3	28.7
	32.1	32.1	31.9	31.9	～	32.1	32.0
濁度[度(カサ)]	1.7	1.5	0.8	0.8	～	1.7	1.3
	4.3	5.4	2.0	2.0	～	5.4	3.9
水素イオン濃度	8.3	8.3	8.3	8.3	～	8.3	—
	8.1	8.1	8.2	8.1	～	8.2	—
特記事項							

注) 上段:上層(海面下1m)

下段:下層(海底面上2m)

項目	バックグラウンド点							
	B1	B2	B3	B4	最小値	～	最大値	平均値
時刻	9:29	8:45	9:02	9:15		—		—
水温[°C]	11.2	12.6	11.3	11.7	11.2	～	12.6	11.7
	12.7	12.7	12.5	12.5	12.5	～	12.7	12.6
塩分[—]	30.4	30.6	28.8	31.1	28.8	～	31.1	30.2
	32.1	32.0	32.0	32.1	32.0	～	32.1	32.1
濁度[度(カサ)]	0.7	1.3	1.2	0.9	0.7	～	1.3	1.0
	3.7	3.8	3.1	4.2	3.1	～	4.2	3.7
水素イオン濃度	8.3	8.2	8.3	8.3	8.2	～	8.3	—
	8.1	8.1	8.2	8.2	8.1	～	8.2	—
特記事項								

注) 上段:上層(海面下1m)

下段:下層(海底面上2m)

水質様式第3号

水質調査結果 (航路(-16m)施工中の濁り等監視(機器測定))

[平成31年1月分]

調査日: 平成31年1月21日(月)

項目	監視点						
	A1-1	A1-2	A1-3	最小値	～	最大値	平均値
時刻	9:50	10:00	10:10		—		—
水温[°C]	11.7	11.5	11.6	11.5	～	11.7	11.6
	12.5	12.4	12.4	12.4	～	12.5	12.4
塩分[—]	30.4	29.8	29.8	29.8	～	30.4	30.0
	32.0	31.9	32.0	31.9	～	32.0	32.0
濁度[度(カザリ)]	2.4	2.2	1.9	1.9	～	2.4	2.2
	3.1	1.9	5.2	1.9	～	5.2	3.4
水素イオン濃度	8.3	8.3	8.4	8.3	～	8.4	—
	8.2	8.2	8.2	8.2	～	8.2	—
特記事項							

注) 上段:上層(海面下1m)

下段:下層(海底面上2m)

項目	バックグラウンド点							
	B1	B2	B3	B4	最小値	～	最大値	平均値
時刻	9:34	8:45	9:03	9:18		—		—
水温[°C]	12.1	11.8	11.4	11.4	11.4	～	12.1	11.7
	12.5	12.6	12.1	11.9	11.9	～	12.6	12.3
塩分[—]	31.4	30.8	29.2	30.2	29.2	～	31.4	30.4
	32.0	31.8	31.9	32.0	31.8	～	32.0	31.9
濁度[度(カザリ)]	1.9	1.1	1.8	1.9	1.1	～	1.9	1.7
	3.9	3.7	3.9	3.2	3.2	～	3.9	3.7
水素イオン濃度	8.3	8.3	8.3	8.3	8.3	～	8.3	—
	8.2	8.1	8.3	8.3	8.1	～	8.3	—
特記事項								

注) 上段:上層(海面下1m)

下段:下層(海底面上2m)



水質様式第3号

水質調査結果 (航路(-16m)施工中の濁り等監視(機器測定))

[平成31年1月分]

調査日: 平成31年1月22日(火)

項目	監視点						
	A1-1	A1-2	A1-3	最小値	～	最大値	平均値
時刻	10:28	10:42	11:06		—		—
水温[°C]	11.4	11.3	11.4	11.3	～	11.4	11.4
	11.5	12.1	11.8	11.5	～	12.1	11.8
塩分[—]	30.7	30.6	31.1	30.6	～	31.1	30.8
	31.4	31.7	31.5	31.4	～	31.7	31.5
濁度[度(カザリ)]	1.8	1.9	1.4	1.4	～	1.9	1.7
	2.6	3.6	5.5	2.6	～	5.5	3.9
水素イオン濃度	8.4	8.4	8.4	8.4	～	8.4	—
	8.3	8.2	8.3	8.2	～	8.3	—
特記事項							

注) 上段:上層(海面下1m)

下段:下層(海底面上2m)

項目	バックグラウンド点							
	B1	B2	B3	B4	最小値	～	最大値	平均値
時刻	10:03	8:58	9:25	9:47		—		—
水温[°C]	11.3	11.4	11.3	11.6	11.3	～	11.6	11.4
	11.9	12.0	11.6	11.7	11.6	～	12.0	11.8
塩分[—]	31.0	30.5	31.2	31.5	30.5	～	31.5	31.1
	31.6	31.4	31.5	31.7	31.4	～	31.7	31.6
濁度[度(カザリ)]	1.8	2.1	1.1	3.0	1.1	～	3.0	2.0
	2.5	4.6	5.6	4.1	2.5	～	5.6	4.2
水素イオン濃度	8.4	8.3	8.3	8.3	8.3	～	8.4	—
	8.3	8.2	8.3	8.3	8.2	～	8.3	—
特記事項								

注) 上段:上層(海面下1m)

下段:下層(海底面上2m)

水質様式第3号

水質調査結果 (航路(-16m)施工中の濁り等監視(機器測定))

[平成31年1月分]

調査日: 平成31年1月23日(水)

項目	監視点						
	A1-1	A1-2	A1-3	最小値	～	最大値	平均値
時刻	10:23	10:34	10:46		—		—
水温[°C]	11.4	11.0	11.0	11.0	～	11.4	11.1
	11.6	11.5	11.6	11.5	～	11.6	11.6
塩分[—]	31.0	26.2	28.0	26.2	～	31.0	28.4
	31.6	31.6	31.7	31.6	～	31.7	31.6
濁度[度(カオツ)]	1.2	1.7	1.1	1.1	～	1.7	1.3
	1.7	6.0	4.3	1.7	～	6.0	4.0
水素イオン濃度	8.4	8.4	8.4	8.4	～	8.4	—
	8.3	8.3	8.3	8.3	～	8.3	—
特記事項							

注) 上段:上層(海面下1m)

下段:下層(海底面上2m)

項目	バックグラウンド点							
	B1	B2	B3	B4	最小値	～	最大値	平均値
時刻	10:06	8:55	9:33	9:50		—		—
水温[°C]	11.0	11.4	11.4	11.2	11.0	～	11.4	11.3
	11.6	11.8	11.5	11.7	11.5	～	11.8	11.7
塩分[—]	30.3	29.0	29.6	30.9	29.0	～	30.9	30.0
	31.7	31.6	31.7	31.8	31.6	～	31.8	31.7
濁度[度(カオツ)]	1.4	1.5	1.3	1.8	1.3	～	1.8	1.5
	2.0	2.9	4.8	3.5	2.0	～	4.8	3.3
水素イオン濃度	8.4	8.3	8.4	8.4	8.3	～	8.4	—
	8.3	8.2	8.3	8.3	8.2	～	8.3	—
特記事項								

注) 上段:上層(海面下1m)

下段:下層(海底面上2m)

水質様式第3号

水質調査結果 (航路(-16m)施工中の濁り等監視(機器測定))

[平成31年1月分]

調査日: 平成31年1月24日(木)

項目	監視点						
	A1-1	A1-2	A1-3	最小値	～	最大値	平均値
時刻	9:56	10:08	10:19		—		—
水温[°C]	11.2	10.9	11.1	10.9	～	11.2	11.1
	11.5	11.6	11.5	11.5	～	11.6	11.5
塩分[—]	30.0	28.0	29.1	28.0	～	30.0	29.0
	31.7	31.6	31.6	31.6	～	31.7	31.6
濁度[度(カザリ)]	1.9	2.2	2.2	1.9	～	2.2	2.1
	3.5	5.0	5.3	3.5	～	5.3	4.6
水素イオン濃度	8.4	8.4	8.4	8.4	～	8.4	—
	8.3	8.3	8.3	8.3	～	8.3	—
特記事項							

注) 上段:上層(海面下1m)

下段:下層(海底面上2m)

項目	バックグラウンド点							
	B1	B2	B3	B4	最小値	～	最大値	平均値
時刻	9:44	8:59	9:15	9:28		—		—
水温[°C]	11.2	11.3	11.1	11.3	11.1	～	11.3	11.2
	11.5	11.7	11.4	11.6	11.4	～	11.7	11.6
塩分[—]	30.4	30.4	29.7	31.3	29.7	～	31.3	30.5
	31.7	31.6	31.7	31.8	31.6	～	31.8	31.7
濁度[度(カザリ)]	1.6	2.0	2.3	1.5	1.5	～	2.3	1.9
	3.2	2.7	6.8	2.8	2.7	～	6.8	3.9
水素イオン濃度	8.4	8.3	8.4	8.4	8.3	～	8.4	—
	8.3	8.3	8.3	8.3	8.3	～	8.3	—
特記事項								

注) 上段:上層(海面下1m)

下段:下層(海底面上2m)

水質様式第3号

水質調査結果 (航路(-16m)施工中の濁り等監視(機器測定))

[平成31年1月分]

調査日: 平成31年1月25日(金)

項目	監視点						
	A1-1	A1-2	A1-3	最小値	～	最大値	平均値
時刻	10:02	10:15	10:27		—		—
水温[°C]	10.7	10.4	10.3	10.3	～	10.7	10.5
	11.7	11.6	11.6	11.6	～	11.7	11.6
塩分[—]	29.4	27.9	27.9	27.9	～	29.4	28.4
	31.8	31.8	31.8	31.8	～	31.8	31.8
濁度[度(カザリ)]	2.3	2.0	1.9	1.9	～	2.3	2.1
	2.4	6.0	3.5	2.4	～	6.0	4.0
水素イオン濃度	8.5	8.4	8.4	8.4	～	8.5	—
	8.3	8.3	8.3	8.3	～	8.3	—
特記事項							

注) 上段:上層(海面下1m)

下段:下層(海底面上2m)

項目	バックグラウンド点							
	B1	B2	B3	B4	最小値	～	最大値	平均値
時刻	9:45	8:59	9:15	9:30		—		—
水温[°C]	10.7	10.7	10.7	10.0	10.0	～	10.7	10.5
	11.8	11.7	11.7	11.7	11.7	～	11.8	11.7
塩分[—]	29.9	29.0	28.5	29.3	28.5	～	29.9	29.2
	31.9	31.8	31.9	32.0	31.8	～	32.0	31.9
濁度[度(カザリ)]	1.0	1.8	1.5	1.1	1.0	～	1.8	1.4
	3.9	2.8	5.5	2.7	2.7	～	5.5	3.7
水素イオン濃度	8.5	8.4	8.4	8.5	8.4	～	8.5	—
	8.2	8.3	8.3	8.2	8.2	～	8.3	—
特記事項								

注) 上段:上層(海面下1m)

下段:下層(海底面上2m)

水質様式第3号

水質調査結果 (航路(-16m)施工中の濁り等監視(機器測定))

[平成31年1月分]

調査日: 平成31年1月27日(日)

項目	監視点						
	A1-1	A1-2	A1-3	最小値	～	最大値	平均値
時刻	9:44	9:55	10:06		—		—
水温[°C]	10.9	10.7	10.7	10.7	～	10.9	10.8
	10.9	10.9	11.8	10.9	～	11.8	11.2
塩分[—]	31.4	31.2	31.2	31.2	～	31.4	31.3
	31.6	31.4	32.0	31.4	～	32.0	31.7
濁度[度(カサ)]	1.5	1.5	1.6	1.5	～	1.6	1.5
	1.7	1.4	3.3	1.4	～	3.3	2.1
水素イオン濃度	8.3	8.3	8.3	8.3	～	8.3	—
	8.3	8.3	8.2	8.2	～	8.3	—
特記事項							

注) 上段:上層(海面下1m)

下段:下層(海底面上2m)

項目	バックグラウンド点							
	B1	B2	B3	B4	最小値	～	最大値	平均値
時刻	9:29	8:47	9:01	9:15		—		—
水温[°C]	10.9	10.5	10.8	10.8	10.5	～	10.9	10.8
	11.8	11.7	11.7	11.5	11.5	～	11.8	11.7
塩分[—]	31.4	30.6	31.2	31.3	30.6	～	31.4	31.1
	32.1	31.9	32.0	31.9	31.9	～	32.1	32.0
濁度[度(カサ)]	1.4	1.6	1.5	1.1	1.1	～	1.6	1.4
	2.9	3.3	6.9	3.6	2.9	～	6.9	4.2
水素イオン濃度	8.3	8.3	8.3	8.3	8.3	～	8.3	—
	8.2	8.2	8.2	8.3	8.2	～	8.3	—
特記事項								

注) 上段:上層(海面下1m)

下段:下層(海底面上2m)

水質様式第3号

水質調査結果 (航路(-16m)施工中の濁り等監視(機器測定))

[平成31年1月分]

調査日: 平成31年1月28日(月)

項目	監視点						
	A1-1	A1-2	A1-3	最小値	～	最大値	平均値
時刻	9:57	10:06	10:26		—		—
水温[°C]	9.9	9.7	9.3	9.3	～	9.9	9.6
	11.1	11.1	11.4	11.1	～	11.4	11.2
塩分[—]	28.5	28.0	27.4	27.4	～	28.5	28.0
	31.6	31.6	31.9	31.6	～	31.9	31.7
濁度[度(カサ)]	1.4	1.2	1.4	1.2	～	1.4	1.3
	1.3	1.6	2.2	1.3	～	2.2	1.7
水素イオン濃度	8.4	8.4	8.4	8.4	～	8.4	—
	8.3	8.3	8.2	8.2	～	8.3	—
特記事項							

注) 上段:上層(海面下1m)

下段:下層(海底面上2m)

項目	バックグラウンド点							
	B1	B2	B3	B4	最小値	～	最大値	平均値
時刻	9:44	8:59	9:16	9:32		—		—
水温[°C]	10.1	10.5	9.8	10.1	9.8	～	10.5	10.1
	11.7	11.7	11.5	11.3	11.3	～	11.7	11.6
塩分[—]	30.2	29.2	28.9	29.1	28.9	～	30.2	29.4
	32.0	31.9	31.9	31.9	31.9	～	32.0	31.9
濁度[度(カサ)]	1.0	1.3	1.2	1.1	1.0	～	1.3	1.2
	1.6	3.8	3.9	1.8	1.6	～	3.9	2.8
水素イオン濃度	8.4	8.3	8.4	8.4	8.3	～	8.4	—
	8.2	8.1	8.2	8.2	8.1	～	8.2	—
特記事項								

注) 上段:上層(海面下1m)

下段:下層(海底面上2m)

水質様式第3号

水質調査結果 (航路(-16m)施工中の濁り等監視(機器測定))

[平成31年1月分]

調査日: 平成31年1月29日(火)

項目	監視点						
	A1-1	A1-2	A1-3	最小値	～	最大値	平均値
時刻	9:49	10:10	10:20		—		—
水温[°C]	9.9	9.8	10.3	9.8	～	10.3	10.0
	11.1	11.3	11.4	11.1	～	11.4	11.3
塩分[—]	29.3	28.7	30.3	28.7	～	30.3	29.4
	31.9	31.9	31.8	31.8	～	31.9	31.9
濁度[度(カサ)]	1.5	1.5	1.4	1.4	～	1.5	1.5
	3.3	3.1	2.8	2.8	～	3.3	3.1
水素イオン濃度	8.4	8.4	8.4	8.4	～	8.4	—
	8.2	8.2	8.2	8.2	～	8.2	—
特記事項							

注) 上段:上層(海面下1m)

下段:下層(海底面上2m)

項目	バックグラウンド点							
	B1	B2	B3	B4	最小値	～	最大値	平均値
時刻	9:46	8:58	9:14	9:31		—		—
水温[°C]	10.1	9.6	9.9	10.1	9.6	～	10.1	9.9
	11.3	11.2	11.3	11.3	11.2	～	11.3	11.3
塩分[—]	29.9	27.6	29.1	30.4	27.6	～	30.4	29.3
	32.0	31.8	31.9	32.1	31.8	～	32.1	32.0
濁度[度(カサ)]	1.2	1.5	1.3	0.9	0.9	～	1.5	1.2
	3.4	1.4	3.7	1.7	1.4	～	3.7	2.6
水素イオン濃度	8.4	8.4	8.4	8.4	8.4	～	8.4	—
	8.2	8.2	8.2	8.2	8.2	～	8.2	—
特記事項								

注) 上段:上層(海面下1m)

下段:下層(海底面上2m)

水質様式第3号

水質調査結果 (航路(-16m)施工中の濁り等監視(機器測定))

[平成31年1月分]

調査日: 平成31年1月30日(水)

項目	監視点						
	A1-1	A1-2	A1-3	最小値	～	最大値	平均値
時刻	11:11	11:25	11:37		—		—
水温[°C]	9.9	10.1	9.8	9.8	～	10.1	9.9
	11.4	11.4	11.3	11.3	～	11.4	11.4
塩分[—]	29.8	28.2	27.8	27.8	～	29.8	28.6
	32.2	32.1	32.1	32.1	～	32.2	32.1
濁度[度(カサ)]	2.0	1.5	1.2	1.2	～	2.0	1.6
	1.8	3.2	3.6	1.8	～	3.6	2.9
水素イオン濃度	8.4	8.4	8.4	8.4	～	8.4	—
	8.2	8.2	8.2	8.2	～	8.2	—
特記事項							

注) 上段:上層(海面下1m)

下段:下層(海底面上2m)

項目	バックグラウンド点							
	B1	B2	B3	B4	最小値	～	最大値	平均値
時刻	10:52	10:01	10:16	10:36		—		—
水温[°C]	9.7	10.9	9.1	9.9	9.1	～	10.9	9.9
	11.5	11.3	11.4	11.6	11.3	～	11.6	11.5
塩分[—]	29.6	28.5	24.8	28.6	24.8	～	29.6	27.9
	32.2	32.0	32.2	32.2	32.0	～	32.2	32.2
濁度[度(カサ)]	1.3	1.5	1.5	1.4	1.3	～	1.5	1.4
	2.2	2.7	2.7	2.4	2.2	～	2.7	2.5
水素イオン濃度	8.4	8.3	8.4	8.4	8.3	～	8.4	—
	8.2	8.2	8.2	8.2	8.2	～	8.2	—
特記事項								

注) 上段:上層(海面下1m)

下段:下層(海底面上2m)



水質様式第3号

水質調査結果 (航路(-16m)施工中の濁り等監視(機器測定))

[平成31年1月分]

調査日: 平成31年1月31日(木)

項目	監視点						
	A1-1	A1-2	A1-3	最小値	～	最大値	平均値
時刻	10:10	10:26	10:38		—		—
水温[°C]	10.2	10.3	10.5	10.2	～	10.5	10.3
	11.5	11.3	11.5	11.3	～	11.5	11.4
塩分[—]	28.9	26.0	28.2	26.0	～	28.9	27.7
	32.1	32.1	32.2	32.1	～	32.2	32.1
濁度[度(カサ)]	0.8	0.9	1.0	0.8	～	1.0	0.9
	1.7	1.7	2.6	1.7	～	2.6	2.0
水素イオン濃度	8.4	8.4	8.4	8.4	～	8.4	—
	8.2	8.2	8.2	8.2	～	8.2	—
特記事項							

注) 上段:上層(海面下1m)

下段:下層(海底面上2m)

項目	バックグラウンド点							
	B1	B2	B3	B4	最小値	～	最大値	平均値
時刻	9:50	8:58	9:16	9:32		—		—
水温[°C]	10.0	10.3	10.2	10.7	10.0	～	10.7	10.3
	11.5	11.4	11.6	11.6	11.4	～	11.6	11.5
塩分[—]	29.2	29.0	27.9	30.5	27.9	～	30.5	29.2
	32.2	32.0	32.2	32.2	32.0	～	32.2	32.2
濁度[度(カサ)]	0.7	1.0	0.9	0.8	0.7	～	1.0	0.9
	1.5	1.2	2.4	1.4	1.2	～	2.4	1.6
水素イオン濃度	8.4	8.4	8.4	8.4	8.4	～	8.4	—
	8.2	8.2	8.2	8.2	8.2	～	8.2	—
特記事項								

注) 上段:上層(海面下1m)

下段:下層(海底面上2m)

水質様式第4号

水質調査結果(航路(-16m)施工中の濁り等監視(採水分析):総括)[平成31年1月分]

監視点: A1-1 ~ A1-3

項目 調査日	SS [mg/L]		FSS [mg/L]		
	最小値 ~ 最大値	平均値	最小値 ~ 最大値	平均値	
10 (木)	3.2 ~ 5.7	4.3	2.0 ~ 3.0	2.7	
	4.2 ~ 9.5	7.5	3.7 ~ 8.1	6.6	
15 (火)	2.0 ~ 4.9	3.2	1.1 ~ 2.1	1.7	
	2.3 ~ 3.9	3.3	1.7 ~ 3.0	2.5	
22 (火)	4.8 ~ 5.7	5.2	0.9 ~ 1.7	1.2	
	4.0 ~ 6.7	5.3	0.6 ~ 3.1	1.7	
30 (水)	3.5 ~ 3.7	3.6	0.8 ~ 1.2	1.1	
	2.9 ~ 3.8	3.4	1.2 ~ 1.9	1.7	
	-		-		
	-		-		
全体	2.0 ~ 5.7	4.1	0.8 ~ 3.0	1.7	
	2.3 ~ 9.5	4.9	0.6 ~ 8.1	3.1	

注) 上段: 上層(海面下1m)

下段: 下層(海底面上2m)

バックグラウンド: B1 ~ B4

項目 調査日	SS [mg/L]		FSS [mg/L]		
	最小値 ~ 最大値	平均値	最小値 ~ 最大値	平均値	
10 (木)	3.0 ~ 5.7	4.4	1.5 ~ 2.6	2.0	
	4.7 ~ 6.9	5.5	4.0 ~ 5.4	4.4	
15 (火)	2.1 ~ 4.4	3.4	1.3 ~ 1.9	1.6	
	4.1 ~ 4.8	4.5	2.7 ~ 3.5	3.2	
22 (火)	4.1 ~ 6.2	5.2	0.2 ~ 3.6	2.4	
	5.4 ~ 7.6	6.3	1.6 ~ 4.6	3.6	
30 (水)	3.1 ~ 5.7	4.1	1.1 ~ 1.8	1.5	
	2.4 ~ 4.3	3.6	1.1 ~ 2.4	1.8	
	-		-		
	-		-		
全体	2.1 ~ 6.2	4.3	0.2 ~ 3.6	1.8	
	2.4 ~ 7.6	5.0	1.1 ~ 5.4	3.2	

注) 上段: 上層(海面下1m)

下段: 下層(海底面上2m)

水質様式第5号

水質調査結果(航路(-16m)施工中の濁り等監視(採水分析))[平成31年1月分]

調査日:平成31年1月10日(木)

項目	監視点						
	A1-1	A1-2	A1-3	最小値	～	最大値	平均値
時刻	10:14	10:28	11:04	—			—
SS[mg/L]	5.7	4.0	3.2	3.2	～	5.7	4.3
	4.2	8.8	9.5	4.2	～	9.5	7.5
FSS[mg/L]	3.0	3.0	2.0	2.0	～	3.0	2.7
	3.7	8.1	8.1	3.7	～	8.1	6.6
特記事項	現地での機器測定による濁度の結果では、監視点A1-2及びA1-3の下層で管理目標値 I を超過していた。 上記の採水分析の結果では、監視点A1-2及びA1-3の下層でバックグラウンド点の平均値に2.0mg/Lを加えた値(7.5mg/L)を超過していた。 FSS/SSの割合がそれぞれ92%、85%と高く、土粒子の比率が高かった。						

注) 上段:上層(海面下1m)

下段:下層(海底面上2m)

項目	バックグラウンド点							
	B1	B2	B3	B4	最小値	～	最大値	平均値
時刻	9:59	9:04	9:22	9:37	—			—
SS[mg/L]	5.7	3.5	3.0	5.5	3.0	～	5.7	4.4
	4.7	6.9	5.5	4.8	4.7	～	6.9	5.5
FSS[mg/L]	2.6	1.7	1.5	2.2	1.5	～	2.6	2.0
	4.0	5.4	4.1	4.1	4.0	～	5.4	4.4
特記事項								

注) 上段:上層(海面下1m)

下段:下層(海底面上2m)

水質様式第5号

水質調査結果(航路(-16m)施工中の濁り等監視(採水分析))[平成31年1月分]

調査日:平成31年1月15日(火)

項目	監視点						
	A1-1	A1-2	A1-3	最小値	～	最大値	平均値
時刻	10:07	10:24	10:36	—			—
SS[mg/L]	4.9	2.7	2.0	2.0	～	4.9	3.2
	2.3	3.8	3.9	2.3	～	3.9	3.3
FSS[mg/L]	2.1	1.9	1.1	1.1	～	2.1	1.7
	1.7	3.0	2.7	1.7	～	3.0	2.5
特記事項							

注) 上段:上層(海面下1m)

下段:下層(海底面上2m)

項目	バックグラウンド点							
	B1	B2	B3	B4	最小値	～	最大値	平均値
時刻	9:49	8:58	9:16	9:33	—			—
SS[mg/L]	3.7	4.4	2.1	3.5	2.1	～	4.4	3.4
	4.1	4.8	4.4	4.6	4.1	～	4.8	4.5
FSS[mg/L]	1.5	1.5	1.3	1.9	1.3	～	1.9	1.6
	3.1	3.3	2.7	3.5	2.7	～	3.5	3.2
特記事項								

注) 上段:上層(海面下1m)

下段:下層(海底面上2m)

水質様式第5号

水質調査結果(航路(-16m)施工中の濁り等監視(採水分析))[平成31年1月分]

調査日:平成31年1月22日(火)

項目	監視点						
	A1-1	A1-2	A1-3	最小値	～	最大値	平均値
時刻	10:28	10:42	11:06	—			—
SS[mg/L]	5.7	5.0	4.8	4.8	～	5.7	5.2
	5.1	4.0	6.7	4.0	～	6.7	5.3
FSS[mg/L]	1.7	0.9	1.0	0.9	～	1.7	1.2
	1.3	0.6	3.1	0.6	～	3.1	1.7
特記事項							

注) 上段:上層(海面下1m)

下段:下層(海底面上2m)

項目	バックグラウンド点							
	B1	B2	B3	B4	最小値	～	最大値	平均値
時刻	10:03	8:58	9:25	9:47	—			—
SS[mg/L]	4.5	6.0	4.1	6.2	4.1	～	6.2	5.2
	5.4	7.6	6.7	5.6	5.4	～	7.6	6.3
FSS[mg/L]	0.2	3.1	2.6	3.6	0.2	～	3.6	2.4
	1.6	4.5	4.6	3.7	1.6	～	4.6	3.6
特記事項								

注) 上段:上層(海面下1m)

下段:下層(海底面上2m)

水質様式第5号

水質調査結果(航路(-16m)施工中の濁り等監視(採水分析))[平成31年1月分]

調査日:平成31年1月30日(水)

項目	監視点						
	A1-1	A1-2	A1-3	最小値	～	最大値	平均値
時刻	11:11	11:25	11:37	—			—
SS[mg/L]	3.5	3.7	3.7	3.5	～	3.7	3.6
	2.9	3.8	3.6	2.9	～	3.8	3.4
FSS[mg/L]	0.8	1.2	1.2	0.8	～	1.2	1.1
	1.2	1.9	1.9	1.2	～	1.9	1.7
特記事項							

注) 上段:上層(海面下1m)

下段:下層(海底面上2m)

項目	バックグラウンド点							
	B1	B2	B3	B4	最小値	～	最大値	平均値
時刻	10:52	10:01	10:16	10:36	—			—
SS[mg/L]	4.4	5.7	3.1	3.3	3.1	～	5.7	4.1
	2.4	4.3	4.0	3.5	2.4	～	4.3	3.6
FSS[mg/L]	1.1	1.7	1.8	1.2	1.1	～	1.8	1.5
	1.1	2.2	2.4	1.3	1.1	～	2.4	1.8
特記事項								

注) 上段:上層(海面下1m)

下段:下層(海底面上2m)

## 1-1-2-11 平成 31 年 2 月調査結果

水質様式第2号

水質調査結果(航路(-16m)施工中の濁り等監視(機器測定):総括)(1)[平成31年2月分]

監視点: A1-1 ~ A1-3

項目 調査日	水温 [°C]		塩分 [－]		濁度 [度(カオリン)]		水素イオン濃度 [－]	
	最小値 ~ 最大値	平均値	最小値 ~ 最大値	平均値	最小値 ~ 最大値	平均値	最小値 ~ 最大値	
1 (金)	10.4 ~ 10.7	10.5	27.5 ~ 30.6	29.4	0.8 ~ 1.0	0.9	8.3 ~ 8.3	
	11.5 ~ 11.6	11.6	32.2 ~ 32.2	32.2	1.7 ~ 4.2	2.7	8.1 ~ 8.1	
2 (土)	10.0 ~ 10.4	10.2	30.6 ~ 30.9	30.7	0.8 ~ 0.9	0.8	8.3 ~ 8.4	
	11.2 ~ 11.4	11.3	32.0 ~ 32.1	32.0	2.2 ~ 2.9	2.5	8.2 ~ 8.2	
3 (日)	9.8 ~ 10.2	10.0	24.9 ~ 30.4	27.2	0.9 ~ 2.4	1.7	8.3 ~ 8.4	
	11.3 ~ 11.3	11.3	32.0 ~ 32.1	32.1	1.7 ~ 2.4	2.0	8.2 ~ 8.2	
4 (月)	10.5 ~ 10.7	10.6	29.2 ~ 30.0	29.7	0.4 ~ 0.9	0.7	8.3 ~ 8.4	
	10.9 ~ 11.3	11.2	31.4 ~ 32.1	31.9	1.8 ~ 5.2	3.2	8.2 ~ 8.3	
5 (火)	10.1 ~ 10.6	10.4	26.2 ~ 30.2	28.8	0.7 ~ 1.5	1.1	8.3 ~ 8.3	
	11.3 ~ 11.3	11.3	32.0 ~ 32.1	32.1	2.6 ~ 3.5	3.2	8.1 ~ 8.2	
6 (水)	10.3 ~ 10.7	10.5	26.6 ~ 27.8	27.2	0.4 ~ 1.3	0.9	8.3 ~ 8.4	
	11.3 ~ 11.4	11.3	32.1 ~ 32.1	32.1	4.4 ~ 4.9	4.6	8.1 ~ 8.2	
7 (木)	10.6 ~ 10.8	10.7	27.0 ~ 28.7	28.1	1.8 ~ 2.2	2.0	8.4 ~ 8.5	
	11.2 ~ 11.4	11.3	32.1 ~ 32.1	32.1	2.5 ~ 5.4	3.8	8.1 ~ 8.2	
8 (金)	10.8 ~ 10.9	10.8	27.6 ~ 29.1	28.3	2.2 ~ 2.7	2.5	8.4 ~ 8.5	
	11.2 ~ 11.3	11.3	32.1 ~ 32.1	32.1	2.0 ~ 5.9	4.6	8.1 ~ 8.2	
9 (土)	10.0 ~ 10.2	10.1	26.7 ~ 29.7	27.8	1.8 ~ 2.3	2.1	8.2 ~ 8.3	
	11.1 ~ 11.3	11.2	31.8 ~ 32.2	32.1	3.1 ~ 5.1	4.1	8.2 ~ 8.2	
10 (日)	-		-		-		-	
	-		-		-		-	
11 (月)	9.8 ~ 10.4	10.2	28.9 ~ 29.0	28.9	1.5 ~ 2.7	2.2	8.2 ~ 8.3	
	11.3 ~ 11.4	11.3	32.1 ~ 32.2	32.1	2.4 ~ 3.1	2.7	8.2 ~ 8.2	
12 (火)	9.8 ~ 10.5	10.1	30.7 ~ 31.3	30.9	1.9 ~ 2.1	2.0	8.3 ~ 8.4	
	11.3 ~ 11.4	11.3	32.1 ~ 32.1	32.1	3.4 ~ 4.3	4.0	8.2 ~ 8.2	
13 (水)	10.2 ~ 10.8	10.6	28.0 ~ 30.5	29.5	2.2 ~ 2.9	2.4	8.4 ~ 8.4	
	11.2 ~ 11.3	11.3	32.1 ~ 32.2	32.1	2.4 ~ 4.2	3.5	8.2 ~ 8.2	
14 (木)	9.9 ~ 10.5	10.1	28.1 ~ 29.3	28.8	2.3 ~ 2.4	2.4	8.4 ~ 8.5	
	11.2 ~ 11.3	11.2	32.1 ~ 32.2	32.1	2.9 ~ 4.7	3.9	8.2 ~ 8.2	
15 (金)	10.0 ~ 10.4	10.2	28.0 ~ 29.0	28.5	2.3 ~ 2.8	2.5	8.3 ~ 8.4	
	11.1 ~ 11.2	11.2	32.2 ~ 32.2	32.2	1.9 ~ 3.5	2.6	8.2 ~ 8.2	
16 (土)	9.6 ~ 10.4	10.0	30.1 ~ 30.4	30.3	1.9 ~ 2.2	2.1	8.4 ~ 8.5	
	11.2 ~ 11.3	11.2	32.2 ~ 32.2	32.2	3.7 ~ 4.7	4.4	8.2 ~ 8.2	

注) 上段: 上層(海面下1m)  
下段: 下層(海底面上2m)



水質様式第2号

水質調査結果(航路(-16m)施工中の濁り等監視(機器測定):総括)(2)[平成31年2月分]

監視点: A1-1 ~ A1-3

項目 調査日	水温 [°C]		塩分 [—]		濁度 [度(カオリ)]		水素イオン濃度 [—]	
	最小値 ~ 最大値	平均値	最小値 ~ 最大値	平均値	最小値 ~ 最大値	平均値	最小値 ~ 最大値	
17 (日)	9.9 ~ 10.4	10.2	27.9 ~ 30.6	29.0	2.3 ~ 2.5	2.4	8.3 ~ 8.4	
	11.1 ~ 11.1	11.1	32.2 ~ 32.3	32.2	2.9 ~ 4.3	3.7	8.2 ~ 8.2	
18 (月)	10.2 ~ 10.4	10.3	26.4 ~ 30.4	28.3	2.0 ~ 2.3	2.2	8.3 ~ 8.4	
	11.0 ~ 11.1	11.1	32.2 ~ 32.2	32.2	3.3 ~ 4.5	3.7	8.2 ~ 8.2	
19 (火)	10.9 ~ 11.0	10.9	29.3 ~ 31.6	30.1	1.7 ~ 2.4	2.1	8.3 ~ 8.3	
	10.8 ~ 10.8	10.8	32.1 ~ 32.2	32.2	2.3 ~ 3.6	3.2	8.2 ~ 8.2	
20 (水)	10.8 ~ 11.0	10.9	29.6 ~ 30.6	29.9	1.3 ~ 1.6	1.4	8.3 ~ 8.3	
	10.8 ~ 10.9	10.8	32.2 ~ 32.2	32.2	3.1 ~ 6.1	4.2	8.2 ~ 8.3	
21 (木)	10.7 ~ 10.7	10.7	28.9 ~ 30.8	29.7	1.7 ~ 1.8	1.7	8.2 ~ 8.3	
	10.8 ~ 10.8	10.8	32.2 ~ 32.3	32.3	2.1 ~ 3.8	2.9	8.2 ~ 8.2	
22 (金)	10.5 ~ 10.7	10.6	27.7 ~ 30.6	29.2	1.3 ~ 1.6	1.5	8.2 ~ 8.3	
	10.9 ~ 10.9	10.9	32.3 ~ 32.3	32.3	2.1 ~ 4.7	3.4	8.2 ~ 8.2	
23 (土)	-		-		-		-	
	-		-		-		-	
24 (日)	-		-		-		-	
	-		-		-		-	
25 (月)	-		-		-		-	
	-		-		-		-	
26 (火)	-		-		-		-	
	-		-		-		-	
27 (水)	10.4 ~ 10.5	10.4	28.6 ~ 29.7	29.2	1.1 ~ 1.4	1.3	8.3 ~ 8.3	
	11.0 ~ 11.0	11.0	32.2 ~ 32.3	32.3	3.7 ~ 4.8	4.1	8.2 ~ 8.2	
28 (木)	-		-		-		-	
	-		-		-		-	
-	-		-		-		-	
	-		-		-		-	
-	-		-		-		-	
	-		-		-		-	
-	-		-		-		-	
	-		-		-		-	
全体	9.6 ~ 11.0	10.4	24.9 ~ 31.6	29.1	0.4 ~ 2.9	1.8	8.2 ~ 8.5	
	10.8 ~ 11.6	11.2	31.4 ~ 32.3	32.1	1.7 ~ 6.1	3.5	8.1 ~ 8.3	

注) 上段: 上層(海面下1m)  
下段: 下層(海底面上2m)

水質様式第2号

水質調査結果(航路(-16m)施工中の濁り等監視(機器測定):総括)(3)[平成31年2月分]

バックグラウンド: B1 ~ B4

項目 調査日	水温 [°C]		塩分 [—]		濁度 [度(カオリン)]		水素イオン濃度 [—]	
	最小値 ~ 最大値	平均値	最小値 ~ 最大値	平均値	最小値 ~ 最大値	平均値	最小値 ~ 最大値	
1 (金)	10.4 ~ 11.1	10.6	29.3 ~ 31.6	30.6	0.4 ~ 1.0	0.8	8.2 ~ 8.3	
	11.4 ~ 11.4	11.4	32.1 ~ 32.1	32.1	1.7 ~ 3.4	2.6	8.2 ~ 8.2	
2 (土)	9.9 ~ 10.8	10.2	30.7 ~ 31.1	30.8	0.6 ~ 0.8	0.7	8.3 ~ 8.4	
	11.3 ~ 11.5	11.4	32.1 ~ 32.1	32.1	1.8 ~ 2.9	2.4	8.1 ~ 8.2	
3 (日)	9.1 ~ 10.5	10.0	25.4 ~ 31.2	29.1	0.8 ~ 1.7	1.1	8.3 ~ 8.4	
	11.3 ~ 11.4	11.4	32.0 ~ 32.1	32.1	0.9 ~ 2.2	1.9	8.2 ~ 8.2	
4 (月)	10.5 ~ 10.7	10.6	29.7 ~ 30.8	30.2	0.4 ~ 1.1	0.8	8.3 ~ 8.4	
	11.2 ~ 11.4	11.3	31.9 ~ 32.1	32.0	2.3 ~ 5.1	3.2	8.2 ~ 8.2	
5 (火)	10.2 ~ 10.6	10.5	27.8 ~ 30.5	29.0	0.3 ~ 1.3	0.8	8.3 ~ 8.4	
	11.2 ~ 11.4	11.3	32.1 ~ 32.1	32.1	2.6 ~ 3.6	3.1	8.1 ~ 8.2	
6 (水)	10.6 ~ 11.0	10.8	28.7 ~ 30.0	29.4	0.7 ~ 1.5	1.1	8.3 ~ 8.4	
	11.1 ~ 11.4	11.3	32.1 ~ 32.1	32.1	2.0 ~ 3.0	2.6	8.1 ~ 8.2	
7 (木)	10.6 ~ 10.8	10.8	28.2 ~ 29.4	28.8	1.6 ~ 1.9	1.7	8.4 ~ 8.5	
	11.2 ~ 11.4	11.3	32.1 ~ 32.2	32.1	3.1 ~ 4.6	3.8	8.1 ~ 8.2	
8 (金)	10.6 ~ 11.0	10.8	28.2 ~ 30.2	29.2	1.8 ~ 2.3	2.0	8.4 ~ 8.5	
	11.2 ~ 11.4	11.3	32.0 ~ 32.2	32.1	3.9 ~ 5.3	4.6	8.1 ~ 8.2	
9 (土)	10.0 ~ 11.2	10.5	28.2 ~ 30.6	29.8	1.7 ~ 2.1	1.9	8.2 ~ 8.3	
	11.3 ~ 11.3	11.3	32.1 ~ 32.2	32.2	2.8 ~ 5.1	3.9	8.2 ~ 8.2	
10 (日)	-		-		-		-	
	-		-		-		-	
11 (月)	9.9 ~ 10.4	10.2	28.7 ~ 31.1	30.2	1.5 ~ 1.8	1.7	8.2 ~ 8.3	
	11.2 ~ 11.3	11.3	32.1 ~ 32.2	32.2	2.6 ~ 4.6	3.4	8.2 ~ 8.2	
12 (火)	9.4 ~ 10.2	9.8	29.6 ~ 31.0	30.6	2.0 ~ 2.1	2.1	8.3 ~ 8.4	
	11.2 ~ 11.4	11.3	32.1 ~ 32.2	32.1	2.9 ~ 4.2	3.7	8.2 ~ 8.2	
13 (水)	9.9 ~ 10.9	10.4	30.2 ~ 30.8	30.5	1.7 ~ 3.2	2.3	8.3 ~ 8.4	
	11.2 ~ 11.3	11.3	32.1 ~ 32.2	32.2	2.5 ~ 9.4	4.7	8.2 ~ 8.2	
14 (木)	9.9 ~ 10.5	10.2	28.2 ~ 30.3	29.7	2.2 ~ 2.7	2.4	8.4 ~ 8.5	
	11.2 ~ 11.3	11.3	32.1 ~ 32.2	32.2	3.1 ~ 5.8	4.4	8.2 ~ 8.2	
15 (金)	9.6 ~ 10.5	10.1	28.1 ~ 30.8	29.7	1.7 ~ 2.9	2.3	8.3 ~ 8.4	
	11.0 ~ 11.2	11.2	32.2 ~ 32.2	32.2	2.2 ~ 3.7	3.2	8.2 ~ 8.2	
16 (土)	9.6 ~ 10.7	10.0	28.3 ~ 30.5	29.9	1.8 ~ 2.3	2.1	8.3 ~ 8.5	
	11.0 ~ 11.3	11.2	32.1 ~ 32.3	32.2	2.2 ~ 3.2	2.7	8.2 ~ 8.2	

注) 上段: 上層(海面下1m)  
下段: 下層(海底面上2m)

水質様式第2号

水質調査結果(航路(-16m)施工中の濁り等監視(機器測定):総括)(4)[平成31年2月分]

バックグラウンド: B1 ~ B4

項目 調査日	水温 [°C]		塩分 [—]		濁度 [度(カオリン)]		水素イオン濃度 [—]	
	最小値 ~ 最大値	平均値	最小値 ~ 最大値	平均値	最小値 ~ 最大値	平均値	最小値 ~ 最大値	
17 (日)	10.1 ~ 10.3	10.2	29.6 ~ 30.8	30.3	1.7 ~ 2.3	2.0	8.4 ~ 8.4	
	10.7 ~ 11.1	11.0	32.2 ~ 32.3	32.2	2.6 ~ 4.3	3.6	8.2 ~ 8.2	
18 (月)	10.3 ~ 10.7	10.5	29.2 ~ 31.3	30.6	1.4 ~ 2.8	2.2	8.3 ~ 8.5	
	10.8 ~ 11.2	11.0	32.2 ~ 32.2	32.2	2.4 ~ 3.8	3.1	8.1 ~ 8.3	
19 (火)	10.6 ~ 11.0	10.8	30.0 ~ 31.6	30.8	1.2 ~ 2.0	1.6	8.3 ~ 8.4	
	10.8 ~ 11.2	10.9	32.2 ~ 32.3	32.2	2.0 ~ 3.0	2.6	8.1 ~ 8.3	
20 (水)	10.6 ~ 11.2	10.9	30.3 ~ 31.4	30.7	1.0 ~ 1.7	1.3	8.2 ~ 8.3	
	10.8 ~ 10.9	10.8	32.2 ~ 32.3	32.3	2.4 ~ 4.9	3.3	8.2 ~ 8.2	
21 (木)	10.6 ~ 11.0	10.7	28.8 ~ 31.2	30.1	1.3 ~ 1.7	1.5	8.2 ~ 8.3	
	10.8 ~ 10.9	10.8	32.2 ~ 32.3	32.3	1.7 ~ 4.7	3.0	8.2 ~ 8.2	
22 (金)	10.3 ~ 10.9	10.7	29.1 ~ 31.3	30.2	1.0 ~ 1.4	1.2	8.2 ~ 8.3	
	10.8 ~ 10.9	10.9	32.2 ~ 32.3	32.3	1.8 ~ 3.1	2.5	8.2 ~ 8.2	
23 (土)	-		-		-		-	
	-		-		-		-	
24 (日)	-		-		-		-	
	-		-		-		-	
25 (月)	-		-		-		-	
	-		-		-		-	
26 (火)	-		-		-		-	
	-		-		-		-	
27 (水)	10.3 ~ 10.6	10.5	28.3 ~ 31.3	29.9	1.0 ~ 1.6	1.2	8.3 ~ 8.4	
	10.9 ~ 11.0	11.0	32.2 ~ 32.3	32.3	2.2 ~ 4.0	3.3	8.2 ~ 8.2	
28 (木)	-		-		-		-	
	-		-		-		-	
-	-		-		-		-	
	-		-		-		-	
-	-		-		-		-	
	-		-		-		-	
-	-		-		-		-	
	-		-		-		-	
全体	9.1 ~ 11.2	10.4	25.4 ~ 31.6	30.0	0.3 ~ 3.2	1.6	8.2 ~ 8.5	
	10.7 ~ 11.5	11.2	31.9 ~ 32.3	32.2	0.9 ~ 9.4	3.2	8.1 ~ 8.3	

注) 上段: 上層(海面下1m)  
下段: 下層(海底面上2m)

水質様式第3号

水質調査結果 (航路(-16m)施工中の濁り等監視(機器測定))

[平成31年2月分]

調査日: 平成31年2月1日(金)

項目	監視点						
	A1-1	A1-2	A1-3	最小値	～	最大値	平均値
時刻	10:24	10:37	10:52		—		—
水温[°C]	10.5	10.7	10.4	10.4	～	10.7	10.5
	11.5	11.6	11.6	11.5	～	11.6	11.6
塩分[－]	30.1	30.6	27.5	27.5	～	30.6	29.4
	32.2	32.2	32.2	32.2	～	32.2	32.2
濁度[度(カオリン)]	0.8	0.9	1.0	0.8	～	1.0	0.9
	1.7	4.2	2.3	1.7	～	4.2	2.7
水素イオン濃度	8.3	8.3	8.3	8.3	～	8.3	—
	8.1	8.1	8.1	8.1	～	8.1	—
特記事項							

注) 上段: 上層(海面下1m)

下段: 下層(海底面上2m)

項目	バックグラウンド点							
	B1	B2	B3	B4	最小値	～	最大値	平均値
時刻	9:53	8:55	9:15	9:35		—		—
水温[°C]	10.5	11.1	10.4	10.4	10.4	～	11.1	10.6
	11.4	11.4	11.4	11.4	11.4	～	11.4	11.4
塩分[－]	30.6	31.6	29.3	30.8	29.3	～	31.6	30.6
	32.1	32.1	32.1	32.1	32.1	～	32.1	32.1
濁度[度(カオリン)]	0.8	0.4	1.0	0.8	0.4	～	1.0	0.8
	3.1	2.1	3.4	1.7	1.7	～	3.4	2.6
水素イオン濃度	8.3	8.2	8.3	8.3	8.2	～	8.3	—
	8.2	8.2	8.2	8.2	8.2	～	8.2	—
特記事項								

注) 上段: 上層(海面下1m)

下段: 下層(海底面上2m)

水質様式第3号

水質調査結果 (航路(-16m)施工中の濁り等監視(機器測定))

[平成31年2月分]

調査日: 平成31年2月2日(土)

項目	監視点						
	A1-1	A1-2	A1-3	最小値	～	最大値	平均値
時刻	10:15	10:27	10:38		—		—
水温[°C]	10.0	10.2	10.4	10.0	～	10.4	10.2
	11.2	11.3	11.4	11.2	～	11.4	11.3
塩分[－]	30.6	30.7	30.9	30.6	～	30.9	30.7
	32.0	32.0	32.1	32.0	～	32.1	32.0
濁度[度(カオリン)]	0.8	0.8	0.9	0.8	～	0.9	0.8
	2.2	2.9	2.3	2.2	～	2.9	2.5
水素イオン濃度	8.4	8.4	8.3	8.3	～	8.4	—
	8.2	8.2	8.2	8.2	～	8.2	—
特記事項							

注) 上段: 上層(海面下1m)

下段: 下層(海底面上2m)

項目	バックグラウンド点							
	B1	B2	B3	B4	最小値	～	最大値	平均値
時刻	10:00	9:03	9:23	9:41		—		—
水温[°C]	9.9	10.2	10.8	10.0	9.9	～	10.8	10.2
	11.3	11.5	11.3	11.3	11.3	～	11.5	11.4
塩分[－]	30.7	30.7	31.1	30.8	30.7	～	31.1	30.8
	32.1	32.1	32.1	32.1	32.1	～	32.1	32.1
濁度[度(カオリン)]	0.6	0.7	0.8	0.7	0.6	～	0.8	0.7
	1.8	2.5	2.2	2.9	1.8	～	2.9	2.4
水素イオン濃度	8.4	8.3	8.3	8.4	8.3	～	8.4	—
	8.2	8.1	8.2	8.2	8.1	～	8.2	—
特記事項								

注) 上段: 上層(海面下1m)

下段: 下層(海底面上2m)

水質様式第3号

水質調査結果 (航路(-16m)施工中の濁り等監視(機器測定))

[平成31年2月分]

調査日: 平成31年2月3日(日)

項目	監視点						
	A1-1	A1-2	A1-3	最小値	～	最大値	平均値
時刻	10:01	10:13	10:25		—		—
水温[°C]	10.2	9.9	9.8	9.8	～	10.2	10.0
	11.3	11.3	11.3	11.3	～	11.3	11.3
塩分[－]	30.4	24.9	26.3	24.9	～	30.4	27.2
	32.1	32.1	32.0	32.0	～	32.1	32.1
濁度[度(カオリン)]	0.9	2.4	1.8	0.9	～	2.4	1.7
	1.8	1.7	2.4	1.7	～	2.4	2.0
水素イオン濃度	8.4	8.3	8.4	8.3	～	8.4	—
	8.2	8.2	8.2	8.2	～	8.2	—
特記事項							

注) 上段: 上層(海面下1m)

下段: 下層(海底面上2m)

項目	バックグラウンド点							
	B1	B2	B3	B4	最小値	～	最大値	平均値
時刻	9:43	8:58	9:13	9:27		—		—
水温[°C]	10.5	10.5	9.1	10.0	9.1	～	10.5	10.0
	11.4	11.4	11.3	11.3	11.3	～	11.4	11.4
塩分[－]	31.2	29.7	25.4	29.9	25.4	～	31.2	29.1
	32.1	32.0	32.1	32.1	32.0	～	32.1	32.1
濁度[度(カオリン)]	0.8	1.2	1.7	0.8	0.8	～	1.7	1.1
	2.2	2.2	2.2	0.9	0.9	～	2.2	1.9
水素イオン濃度	8.4	8.3	8.4	8.4	8.3	～	8.4	—
	8.2	8.2	8.2	8.2	8.2	～	8.2	—
特記事項								

注) 上段: 上層(海面下1m)

下段: 下層(海底面上2m)

水質様式第3号

水質調査結果 (航路(-16m)施工中の濁り等監視(機器測定))

[平成31年2月分]

調査日: 平成31年2月4日(月)

項目	監視点						
	A1-1	A1-2	A1-3	最小値	～	最大値	平均値
時刻	10:02	10:13	10:28	—			—
水温[°C]	10.5	10.7	10.7	10.5	～	10.7	10.6
	10.9	11.3	11.3	10.9	～	11.3	11.2
塩分[－]	29.9	29.2	30.0	29.2	～	30.0	29.7
	31.4	32.1	32.1	31.4	～	32.1	31.9
濁度[度(カオリン)]	0.4	0.7	0.9	0.4	～	0.9	0.7
	1.8	5.2	2.5	1.8	～	5.2	3.2
水素イオン濃度	8.4	8.3	8.3	8.3	～	8.4	—
	8.3	8.2	8.2	8.2	～	8.3	—
特記事項							

注) 上段: 上層(海面下1m)

下段: 下層(海底面上2m)

項目	バックグラウンド点							
	B1	B2	B3	B4	最小値	～	最大値	平均値
時刻	9:43	8:51	9:09	9:27	—			—
水温[°C]	10.6	10.6	10.7	10.5	10.5	～	10.7	10.6
	11.2	11.3	11.3	11.4	11.2	～	11.4	11.3
塩分[－]	29.7	29.9	30.8	30.3	29.7	～	30.8	30.2
	31.9	31.9	32.1	32.1	31.9	～	32.1	32.0
濁度[度(カオリン)]	0.4	1.1	1.1	0.5	0.4	～	1.1	0.8
	2.3	5.1	2.7	2.5	2.3	～	5.1	3.2
水素イオン濃度	8.4	8.3	8.4	8.4	8.3	～	8.4	—
	8.2	8.2	8.2	8.2	8.2	～	8.2	—
特記事項								

注) 上段: 上層(海面下1m)

下段: 下層(海底面上2m)

水質様式第3号

水質調査結果 (航路(-16m)施工中の濁り等監視(機器測定))

[平成31年2月分]

調査日: 平成31年2月5日(火)

項目	監視点						
	A1-1	A1-2	A1-3	最小値	～	最大値	平均値
時刻	10:07	10:18	10:30	—			—
水温[°C]	10.4	10.6	10.1	10.1	～	10.6	10.4
	11.3	11.3	11.3	11.3	～	11.3	11.3
塩分[－]	30.2	29.9	26.2	26.2	～	30.2	28.8
	32.0	32.1	32.1	32.0	～	32.1	32.1
濁度[度(カオリン)]	0.7	1.2	1.5	0.7	～	1.5	1.1
	3.4	2.6	3.5	2.6	～	3.5	3.2
水素イオン濃度	8.3	8.3	8.3	8.3	～	8.3	—
	8.2	8.2	8.1	8.1	～	8.2	—
特記事項							

注) 上段: 上層(海面下1m)

下段: 下層(海底面上2m)

項目	バックグラウンド点							
	B1	B2	B3	B4	最小値	～	最大値	平均値
時刻	9:52	9:00	9:21	9:36	—			—
水温[°C]	10.5	10.6	10.6	10.2	10.2	～	10.6	10.5
	11.3	11.3	11.4	11.2	11.2	～	11.4	11.3
塩分[－]	30.5	28.2	29.3	27.8	27.8	～	30.5	29.0
	32.1	32.1	32.1	32.1	32.1	～	32.1	32.1
濁度[度(カオリン)]	0.3	0.8	1.3	0.9	0.3	～	1.3	0.8
	2.6	3.4	3.6	2.8	2.6	～	3.6	3.1
水素イオン濃度	8.4	8.3	8.3	8.4	8.3	～	8.4	—
	8.2	8.1	8.2	8.2	8.1	～	8.2	—
特記事項								

注) 上段: 上層(海面下1m)

下段: 下層(海底面上2m)



水質様式第3号

水質調査結果 (航路(-16m)施工中の濁り等監視(機器測定))

[平成31年2月分]

調査日: 平成31年2月6日(水)

項目	監視点						
	A1-1	A1-2	A1-3	最小値	～	最大値	平均値
時刻	9:56	10:07	10:17		—		—
水温[°C]	10.3	10.5	10.7	10.3	～	10.7	10.5
	11.3	11.4	11.3	11.3	～	11.4	11.3
塩分[－]	27.3	26.6	27.8	26.6	～	27.8	27.2
	32.1	32.1	32.1	32.1	～	32.1	32.1
濁度[度(カオリン)]	0.4	1.3	1.1	0.4	～	1.3	0.9
	4.6	4.9	4.4	4.4	～	4.9	4.6
水素イオン濃度	8.4	8.4	8.3	8.3	～	8.4	—
	8.2	8.1	8.2	8.1	～	8.2	—
特記事項							

注) 上段: 上層(海面下1m)

下段: 下層(海底面上2m)

項目	バックグラウンド点							
	B1	B2	B3	B4	最小値	～	最大値	平均値
時刻	9:42	8:55	9:11	9:26		—		—
水温[°C]	10.7	10.9	11.0	10.6	10.6	～	11.0	10.8
	11.4	11.4	11.3	11.1	11.1	～	11.4	11.3
塩分[－]	29.3	30.0	29.4	28.7	28.7	～	30.0	29.4
	32.1	32.1	32.1	32.1	32.1	～	32.1	32.1
濁度[度(カオリン)]	1.1	0.9	1.5	0.7	0.7	～	1.5	1.1
	2.9	3.0	2.3	2.0	2.0	～	3.0	2.6
水素イオン濃度	8.4	8.4	8.3	8.4	8.3	～	8.4	—
	8.2	8.1	8.2	8.2	8.1	～	8.2	—
特記事項								

注) 上段: 上層(海面下1m)

下段: 下層(海底面上2m)

水質様式第3号

水質調査結果 (航路(-16m)施工中の濁り等監視(機器測定))

[平成31年2月分]

調査日: 平成31年2月7日(木)

項目	監視点						
	A1-1	A1-2	A1-3	最小値	～	最大値	平均値
時刻	10:40	10:59	11:10		—		—
水温[°C]	10.7	10.6	10.8	10.6	～	10.8	10.7
	11.4	11.4	11.2	11.2	～	11.4	11.3
塩分[－]	28.5	27.0	28.7	27.0	～	28.7	28.1
	32.1	32.1	32.1	32.1	～	32.1	32.1
濁度[度(カオリン)]	1.8	2.0	2.2	1.8	～	2.2	2.0
	2.5	3.5	5.4	2.5	～	5.4	3.8
水素イオン濃度	8.5	8.5	8.4	8.4	～	8.5	—
	8.1	8.1	8.2	8.1	～	8.2	—
特記事項							

注) 上段: 上層(海面下1m)

下段: 下層(海底面上2m)

項目	バックグラウンド点							
	B1	B2	B3	B4	最小値	～	最大値	平均値
時刻	10:10	9:15	9:33	9:52		—		—
水温[°C]	10.6	10.8	10.8	10.8	10.6	～	10.8	10.8
	11.3	11.4	11.2	11.2	11.2	～	11.4	11.3
塩分[－]	29.4	28.2	28.5	29.2	28.2	～	29.4	28.8
	32.1	32.1	32.1	32.2	32.1	～	32.2	32.1
濁度[度(カオリン)]	1.6	1.6	1.9	1.6	1.6	～	1.9	1.7
	3.4	3.1	4.6	3.9	3.1	～	4.6	3.8
水素イオン濃度	8.5	8.5	8.4	8.4	8.4	～	8.5	—
	8.1	8.1	8.2	8.2	8.1	～	8.2	—
特記事項								

注) 上段: 上層(海面下1m)

下段: 下層(海底面上2m)

水質様式第3号

水質調査結果 (航路(-16m)施工中の濁り等監視(機器測定))

[平成31年2月分]

調査日: 平成31年2月8日(金)

項目	監視点						
	A1-1	A1-2	A1-3	最小値	～	最大値	平均値
時刻	9:59	10:11	10:21		—		—
水温[°C]	10.8	10.8	10.9	10.8	～	10.9	10.8
	11.3	11.3	11.2	11.2	～	11.3	11.3
塩分[－]	27.6	28.1	29.1	27.6	～	29.1	28.3
	32.1	32.1	32.1	32.1	～	32.1	32.1
濁度[度(カオリン)]	2.7	2.6	2.2	2.2	～	2.7	2.5
	2.0	5.9	5.9	2.0	～	5.9	4.6
水素イオン濃度	8.5	8.4	8.4	8.4	～	8.5	—
	8.1	8.1	8.2	8.1	～	8.2	—
特記事項							

注) 上段: 上層(海面下1m)

下段: 下層(海底面上2m)

項目	バックグラウンド点							
	B1	B2	B3	B4	最小値	～	最大値	平均値
時刻	9:44	8:55	9:12	9:27		—		—
水温[°C]	10.7	11.0	10.7	10.6	10.6	～	11.0	10.8
	11.2	11.4	11.2	11.3	11.2	～	11.4	11.3
塩分[－]	28.2	30.2	29.0	29.2	28.2	～	30.2	29.2
	32.1	32.0	32.1	32.2	32.0	～	32.2	32.1
濁度[度(カオリン)]	2.3	2.0	1.8	1.8	1.8	～	2.3	2.0
	3.9	4.9	5.3	4.1	3.9	～	5.3	4.6
水素イオン濃度	8.5	8.4	8.4	8.5	8.4	～	8.5	—
	8.2	8.1	8.2	8.2	8.1	～	8.2	—
特記事項								

注) 上段: 上層(海面下1m)

下段: 下層(海底面上2m)

水質様式第3号

水質調査結果 (航路(-16m)施工中の濁り等監視(機器測定))

[平成31年2月分]

調査日: 平成31年2月9日(土)

項目	監視点						
	A1-1	A1-2	A1-3	最小値	～	最大値	平均値
時刻	10:06	10:16	10:26		—		—
水温[°C]	10.2	10.0	10.1	10.0	～	10.2	10.1
	11.1	11.3	11.3	11.1	～	11.3	11.2
塩分[－]	29.7	27.1	26.7	26.7	～	29.7	27.8
	31.8	32.2	32.2	31.8	～	32.2	32.1
濁度[度(カオリン)]	1.8	2.3	2.2	1.8	～	2.3	2.1
	3.1	4.0	5.1	3.1	～	5.1	4.1
水素イオン濃度	8.3	8.2	8.2	8.2	～	8.3	—
	8.2	8.2	8.2	8.2	～	8.2	—
特記事項							

注) 上段: 上層(海面下1m)

下段: 下層(海底面上2m)

項目	バックグラウンド点							
	B1	B2	B3	B4	最小値	～	最大値	平均値
時刻	9:45	8:54	9:14	9:28		—		—
水温[°C]	10.4	11.2	10.0	10.4	10.0	～	11.2	10.5
	11.3	11.3	11.3	11.3	11.3	～	11.3	11.3
塩分[－]	30.4	30.6	28.2	29.9	28.2	～	30.6	29.8
	32.1	32.1	32.2	32.2	32.1	～	32.2	32.2
濁度[度(カオリン)]	1.8	1.9	2.1	1.7	1.7	～	2.1	1.9
	3.6	3.9	5.1	2.8	2.8	～	5.1	3.9
水素イオン濃度	8.3	8.2	8.2	8.3	8.2	～	8.3	—
	8.2	8.2	8.2	8.2	8.2	～	8.2	—
特記事項								

注) 上段: 上層(海面下1m)

下段: 下層(海底面上2m)

水質様式第3号

水質調査結果 (航路(-16m)施工中の濁り等監視(機器測定))

[平成31年2月分]

調査日: 平成31年2月11日(月)

項目	監視点						
	A1-1	A1-2	A1-3	最小値	～	最大値	平均値
時刻	9:58	10:09	10:20		—		—
水温[°C]	9.8	10.3	10.4	9.8	～	10.4	10.2
	11.3	11.4	11.3	11.3	～	11.4	11.3
塩分[－]	28.9	28.9	29.0	28.9	～	29.0	28.9
	32.1	32.1	32.2	32.1	～	32.2	32.1
濁度[度(カオリン)]	1.5	2.3	2.7	1.5	～	2.7	2.2
	2.4	2.7	3.1	2.4	～	3.1	2.7
水素イオン濃度	8.3	8.2	8.2	8.2	～	8.3	—
	8.2	8.2	8.2	8.2	～	8.2	—
特記事項							

注) 上段: 上層(海面下1m)

下段: 下層(海底面上2m)

項目	バックグラウンド点							
	B1	B2	B3	B4	最小値	～	最大値	平均値
時刻	9:42	8:55	9:12	9:27		—		—
水温[°C]	9.9	10.4	10.3	10.2	9.9	～	10.4	10.2
	11.3	11.3	11.3	11.2	11.2	～	11.3	11.3
塩分[－]	29.9	31.1	28.7	30.9	28.7	～	31.1	30.2
	32.2	32.2	32.2	32.1	32.1	～	32.2	32.2
濁度[度(カオリン)]	1.6	1.8	1.5	1.8	1.5	～	1.8	1.7
	2.6	4.6	3.1	3.3	2.6	～	4.6	3.4
水素イオン濃度	8.3	8.2	8.2	8.3	8.2	～	8.3	—
	8.2	8.2	8.2	8.2	8.2	～	8.2	—
特記事項								

注) 上段: 上層(海面下1m)

下段: 下層(海底面上2m)

水質様式第3号

水質調査結果 (航路(-16m)施工中の濁り等監視(機器測定))

[平成31年2月分]

調査日: 平成31年2月12日(火)

項目	監視点						
	A1-1	A1-2	A1-3	最小値	～	最大値	平均値
時刻	10:07	10:17	10:35		—		—
水温[°C]	9.8	9.9	10.5	9.8	～	10.5	10.1
	11.3	11.4	11.3	11.3	～	11.4	11.3
塩分[－]	30.7	30.8	31.3	30.7	～	31.3	30.9
	32.1	32.1	32.1	32.1	～	32.1	32.1
濁度[度(カオリン)]	2.1	2.1	1.9	1.9	～	2.1	2.0
	3.4	4.2	4.3	3.4	～	4.3	4.0
水素イオン濃度	8.4	8.4	8.3	8.3	～	8.4	—
	8.2	8.2	8.2	8.2	～	8.2	—
特記事項							

注) 上段: 上層(海面下1m)

下段: 下層(海底面上2m)

項目	バックグラウンド点							
	B1	B2	B3	B4	最小値	～	最大値	平均値
時刻	9:52	9:04	9:22	9:39		—		—
水温[°C]	9.7	9.4	10.2	9.9	9.4	～	10.2	9.8
	11.3	11.4	11.3	11.2	11.2	～	11.4	11.3
塩分[－]	30.8	29.6	31.0	30.9	29.6	～	31.0	30.6
	32.1	32.1	32.2	32.1	32.1	～	32.2	32.1
濁度[度(カオリン)]	2.0	2.1	2.1	2.0	2.0	～	2.1	2.1
	4.0	4.2	3.6	2.9	2.9	～	4.2	3.7
水素イオン濃度	8.4	8.4	8.3	8.4	8.3	～	8.4	—
	8.2	8.2	8.2	8.2	8.2	～	8.2	—
特記事項								

注) 上段: 上層(海面下1m)

下段: 下層(海底面上2m)

水質様式第3号

水質調査結果 (航路(-16m)施工中の濁り等監視(機器測定))

[平成31年2月分]

調査日: 平成31年2月13日(水)

項目	監視点						
	A1-1	A1-2	A1-3	最小値	～	最大値	平均値
時刻	9:57	10:12	10:23	—			—
水温[°C]	10.2	10.8	10.7	10.2	～	10.8	10.6
	11.2	11.3	11.3	11.2	～	11.3	11.3
塩分[－]	30.5	28.0	30.1	28.0	～	30.5	29.5
	32.1	32.1	32.2	32.1	～	32.2	32.1
濁度[度(カオリン)]	2.2	2.9	2.2	2.2	～	2.9	2.4
	3.8	2.4	4.2	2.4	～	4.2	3.5
水素イオン濃度	8.4	8.4	8.4	8.4	～	8.4	—
	8.2	8.2	8.2	8.2	～	8.2	—
特記事項							

注) 上段: 上層(海面下1m)

下段: 下層(海底面上2m)

項目	バックグラウンド点							
	B1	B2	B3	B4	最小値	～	最大値	平均値
時刻	9:41	8:48	9:07	9:23	—			—
水温[°C]	9.9	10.9	10.6	10.3	9.9	～	10.9	10.4
	11.2	11.3	11.3	11.2	11.2	～	11.3	11.3
塩分[－]	30.2	30.2	30.6	30.8	30.2	～	30.8	30.5
	32.1	32.1	32.2	32.2	32.1	～	32.2	32.2
濁度[度(カオリン)]	1.7	2.6	3.2	1.7	1.7	～	3.2	2.3
	3.5	3.5	9.4	2.5	2.5	～	9.4	4.7
水素イオン濃度	8.4	8.3	8.3	8.4	8.3	～	8.4	—
	8.2	8.2	8.2	8.2	8.2	～	8.2	—
特記事項								

注) 上段: 上層(海面下1m)

下段: 下層(海底面上2m)

水質様式第3号

水質調査結果 (航路(-16m)施工中の濁り等監視(機器測定))

[平成31年2月分]

調査日: 平成31年2月14日(木)

項目	監視点						
	A1-1	A1-2	A1-3	最小値	～	最大値	平均値
時刻	10:07	10:22	10:33		—		—
水温[°C]	9.9	9.9	10.5	9.9	～	10.5	10.1
	11.2	11.2	11.3	11.2	～	11.3	11.2
塩分[－]	29.3	28.9	28.1	28.1	～	29.3	28.8
	32.1	32.1	32.2	32.1	～	32.2	32.1
濁度[度(カオリン)]	2.3	2.4	2.4	2.3	～	2.4	2.4
	2.9	4.0	4.7	2.9	～	4.7	3.9
水素イオン濃度	8.5	8.5	8.4	8.4	～	8.5	—
	8.2	8.2	8.2	8.2	～	8.2	—
特記事項							

注) 上段: 上層(海面下1m)

下段: 下層(海底面上2m)

項目	バックグラウンド点							
	B1	B2	B3	B4	最小値	～	最大値	平均値
時刻	9:52	9:02	9:20	9:33		—		—
水温[°C]	10.1	10.5	10.4	9.9	9.9	～	10.5	10.2
	11.2	11.3	11.3	11.3	11.2	～	11.3	11.3
塩分[－]	29.8	30.3	28.2	30.3	28.2	～	30.3	29.7
	32.1	32.1	32.2	32.2	32.1	～	32.2	32.2
濁度[度(カオリン)]	2.3	2.2	2.7	2.2	2.2	～	2.7	2.4
	3.8	4.7	5.8	3.1	3.1	～	5.8	4.4
水素イオン濃度	8.5	8.4	8.4	8.5	8.4	～	8.5	—
	8.2	8.2	8.2	8.2	8.2	～	8.2	—
特記事項								

注) 上段: 上層(海面下1m)

下段: 下層(海底面上2m)



水質様式第3号

水質調査結果 (航路(-16m)施工中の濁り等監視(機器測定))

[平成31年2月分]

調査日: 平成31年2月15日(金)

項目	監視点						
	A1-1	A1-2	A1-3	最小値	～	最大値	平均値
時刻	10:13	10:25	9:36	—			—
水温[°C]	10.0	10.3	10.4	10.0	～	10.4	10.2
	11.1	11.2	11.2	11.1	～	11.2	11.2
塩分[－]	29.0	28.0	28.4	28.0	～	29.0	28.5
	32.2	32.2	32.2	32.2	～	32.2	32.2
濁度[度(カオリン)]	2.5	2.8	2.3	2.3	～	2.8	2.5
	1.9	2.5	3.5	1.9	～	3.5	2.6
水素イオン濃度	8.4	8.3	8.3	8.3	～	8.4	—
	8.2	8.2	8.2	8.2	～	8.2	—
特記事項							

注) 上段: 上層(海面下1m)

下段: 下層(海底面上2m)

項目	バックグラウンド点							
	B1	B2	B3	B4	最小値	～	最大値	平均値
時刻	9:56	9:08	9:25	9:38	—			—
水温[°C]	10.2	10.5	9.6	10.0	9.6	～	10.5	10.1
	11.2	11.2	11.2	11.0	11.0	～	11.2	11.2
塩分[－]	30.3	30.8	28.1	29.6	28.1	～	30.8	29.7
	32.2	32.2	32.2	32.2	32.2	～	32.2	32.2
濁度[度(カオリン)]	2.6	1.7	2.9	2.1	1.7	～	2.9	2.3
	2.2	3.7	3.1	3.6	2.2	～	3.7	3.2
水素イオン濃度	8.4	8.3	8.3	8.3	8.3	～	8.4	—
	8.2	8.2	8.2	8.2	8.2	～	8.2	—
特記事項								

注) 上段: 上層(海面下1m)

下段: 下層(海底面上2m)

水質様式第3号

水質調査結果 (航路(-16m)施工中の濁り等監視(機器測定))

[平成31年2月分]

調査日: 平成31年2月16日(土)

項目	監視点						
	A1-1	A1-2	A1-3	最小値	～	最大値	平均値
時刻	9:57	10:08	10:22		—		—
水温[°C]	9.6	9.9	10.4	9.6	～	10.4	10.0
	11.2	11.2	11.3	11.2	～	11.3	11.2
塩分[－]	30.4	30.3	30.1	30.1	～	30.4	30.3
	32.2	32.2	32.2	32.2	～	32.2	32.2
濁度[度(カオリン)]	1.9	2.2	2.2	1.9	～	2.2	2.1
	3.7	4.7	4.7	3.7	～	4.7	4.4
水素イオン濃度	8.5	8.5	8.4	8.4	～	8.5	—
	8.2	8.2	8.2	8.2	～	8.2	—
特記事項							

注) 上段: 上層(海面下1m)

下段: 下層(海底面上2m)

項目	バックグラウンド点							
	B1	B2	B3	B4	最小値	～	最大値	平均値
時刻	9:39	8:51	9:08	9:24		—		—
水温[°C]	9.6	9.9	10.7	9.7	9.6	～	10.7	10.0
	11.2	11.3	11.0	11.1	11.0	～	11.3	11.2
塩分[－]	30.4	28.3	30.5	30.5	28.3	～	30.5	29.9
	32.2	32.1	32.2	32.3	32.1	～	32.3	32.2
濁度[度(カオリン)]	2.2	2.2	1.8	2.3	1.8	～	2.3	2.1
	2.2	2.9	2.5	3.2	2.2	～	3.2	2.7
水素イオン濃度	8.5	8.3	8.3	8.5	8.3	～	8.5	—
	8.2	8.2	8.2	8.2	8.2	～	8.2	—
特記事項								

注) 上段: 上層(海面下1m)

下段: 下層(海底面上2m)

水質様式第3号

水質調査結果 (航路(-16m)施工中の濁り等監視(機器測定))

[平成31年2月分]

調査日: 平成31年2月17日(日)

項目	監視点						
	A1-1	A1-2	A1-3	最小値	～	最大値	平均値
時刻	9:53	10:04	10:15		—		—
水温[°C]	9.9	10.4	10.4	9.9	～	10.4	10.2
	11.1	11.1	11.1	11.1	～	11.1	11.1
塩分[－]	30.6	27.9	28.6	27.9	～	30.6	29.0
	32.3	32.2	32.2	32.2	～	32.3	32.2
濁度[度(カオリン)]	2.5	2.3	2.4	2.3	～	2.5	2.4
	2.9	4.3	4.0	2.9	～	4.3	3.7
水素イオン濃度	8.4	8.3	8.4	8.3	～	8.4	—
	8.2	8.2	8.2	8.2	～	8.2	—
特記事項							

注) 上段: 上層(海面下1m)

下段: 下層(海底面上2m)

項目	バックグラウンド点							
	B1	B2	B3	B4	最小値	～	最大値	平均値
時刻	9:38	8:50	9:06	9:20		—		—
水温[°C]	10.2	10.3	10.3	10.1	10.1	～	10.3	10.2
	11.0	11.1	11.0	10.7	10.7	～	11.1	11.0
塩分[－]	30.8	30.6	29.6	30.3	29.6	～	30.8	30.3
	32.3	32.2	32.2	32.2	32.2	～	32.3	32.2
濁度[度(カオリン)]	1.7	2.2	2.3	1.7	1.7	～	2.3	2.0
	3.5	3.8	2.6	4.3	2.6	～	4.3	3.6
水素イオン濃度	8.4	8.4	8.4	8.4	8.4	～	8.4	—
	8.2	8.2	8.2	8.2	8.2	～	8.2	—
特記事項								

注) 上段: 上層(海面下1m)

下段: 下層(海底面上2m)

水質様式第3号

水質調査結果 (航路(-16m)施工中の濁り等監視(機器測定))

[平成31年2月分]

調査日: 平成31年2月18日(月)

項目	監視点						
	A1-1	A1-2	A1-3	最小値	～	最大値	平均値
時刻	9:58	10:12	10:23		—		—
水温[°C]	10.4	10.2	10.4	10.2	～	10.4	10.3
	11.1	11.1	11.0	11.0	～	11.1	11.1
塩分[－]	30.4	26.4	28.2	26.4	～	30.4	28.3
	32.2	32.2	32.2	32.2	～	32.2	32.2
濁度[度(カオリン)]	2.0	2.3	2.3	2.0	～	2.3	2.2
	3.3	4.5	3.4	3.3	～	4.5	3.7
水素イオン濃度	8.3	8.3	8.4	8.3	～	8.4	—
	8.2	8.2	8.2	8.2	～	8.2	—
特記事項							

注) 上段: 上層(海面下1m)

下段: 下層(海底面上2m)

項目	バックグラウンド点							
	B1	B2	B3	B4	最小値	～	最大値	平均値
時刻	9:45	8:53	9:08	9:28		—		—
水温[°C]	10.7	10.5	10.3	10.6	10.3	～	10.7	10.5
	11.0	11.2	10.9	10.8	10.8	～	11.2	11.0
塩分[－]	31.3	31.0	29.2	31.0	29.2	～	31.3	30.6
	32.2	32.2	32.2	32.2	32.2	～	32.2	32.2
濁度[度(カオリン)]	1.4	2.3	2.8	2.2	1.4	～	2.8	2.2
	2.6	3.6	3.8	2.4	2.4	～	3.8	3.1
水素イオン濃度	8.3	8.5	8.4	8.4	8.3	～	8.5	—
	8.2	8.1	8.2	8.3	8.1	～	8.3	—
特記事項								

注) 上段: 上層(海面下1m)

下段: 下層(海底面上2m)

水質様式第3号

水質調査結果 (航路(-16m)施工中の濁り等監視(機器測定))

[平成31年2月分]

調査日: 平成31年2月19日(火)

項目	監視点						
	A1-1	A1-2	A1-3	最小値	～	最大値	平均値
時刻	10:20	10:31	10:42		—		—
水温[°C]	10.9	10.9	11.0	10.9	～	11.0	10.9
	10.8	10.8	10.8	10.8	～	10.8	10.8
塩分[－]	31.6	29.4	29.3	29.3	～	31.6	30.1
	32.2	32.2	32.1	32.1	～	32.2	32.2
濁度[度(カオリン)]	1.7	2.1	2.4	1.7	～	2.4	2.1
	2.3	3.6	3.6	2.3	～	3.6	3.2
水素イオン濃度	8.3	8.3	8.3	8.3	～	8.3	—
	8.2	8.2	8.2	8.2	～	8.2	—
特記事項							

注) 上段: 上層(海面下1m)

下段: 下層(海底面上2m)

項目	バックグラウンド点							
	B1	B2	B3	B4	最小値	～	最大値	平均値
時刻	9:58	9:08	9:26	9:41		—		—
水温[°C]	10.9	10.8	11.0	10.6	10.6	～	11.0	10.8
	10.8	11.2	10.8	10.8	10.8	～	11.2	10.9
塩分[－]	31.6	31.1	30.5	30.0	30.0	～	31.6	30.8
	32.2	32.2	32.2	32.3	32.2	～	32.3	32.2
濁度[度(カオリン)]	1.2	1.6	2.0	1.5	1.2	～	2.0	1.6
	2.7	2.8	3.0	2.0	2.0	～	3.0	2.6
水素イオン濃度	8.3	8.4	8.3	8.4	8.3	～	8.4	—
	8.3	8.1	8.2	8.3	8.1	～	8.3	—
特記事項								

注) 上段: 上層(海面下1m)

下段: 下層(海底面上2m)

水質様式第3号

水質調査結果 (航路(-16m)施工中の濁り等監視(機器測定))

[平成31年2月分]

調査日: 平成31年2月20日(水)

項目	監視点						
	A1-1	A1-2	A1-3	最小値	～	最大値	平均値
時刻	9:46	10:01	10:12		—		—
水温[°C]	10.8	11.0	11.0	10.8	～	11.0	10.9
	10.9	10.8	10.8	10.8	～	10.9	10.8
塩分[－]	30.6	29.6	29.6	29.6	～	30.6	29.9
	32.2	32.2	32.2	32.2	～	32.2	32.2
濁度[度(カオリン)]	1.3	1.6	1.4	1.3	～	1.6	1.4
	6.1	3.4	3.1	3.1	～	6.1	4.2
水素イオン濃度	8.3	8.3	8.3	8.3	～	8.3	—
	8.2	8.2	8.3	8.2	～	8.3	—
特記事項							

注) 上段: 上層(海面下1m)

下段: 下層(海底面上2m)

項目	バックグラウンド点							
	B1	B2	B3	B4	最小値	～	最大値	平均値
時刻	9:34	8:52	9:07	9:21		—		—
水温[°C]	10.9	10.9	11.2	10.6	10.6	～	11.2	10.9
	10.8	10.9	10.8	10.8	10.8	～	10.9	10.8
塩分[－]	30.4	30.3	31.4	30.8	30.3	～	31.4	30.7
	32.3	32.2	32.3	32.3	32.2	～	32.3	32.3
濁度[度(カオリン)]	1.2	1.7	1.1	1.0	1.0	～	1.7	1.3
	2.9	4.9	2.4	3.0	2.4	～	4.9	3.3
水素イオン濃度	8.3	8.2	8.3	8.3	8.2	～	8.3	—
	8.2	8.2	8.2	8.2	8.2	～	8.2	—
特記事項								

注) 上段: 上層(海面下1m)

下段: 下層(海底面上2m)

水質様式第3号

水質調査結果 (航路(-16m)施工中の濁り等監視(機器測定))

[平成31年2月分]

調査日: 平成31年2月21日(木)

項目	監視点						
	A1-1	A1-2	A1-3	最小値	～	最大値	平均値
時刻	10:04	10:17	10:29		—		—
水温[°C]	10.7	10.7	10.7	10.7	～	10.7	10.7
	10.8	10.8	10.8	10.8	～	10.8	10.8
塩分[－]	30.8	28.9	29.3	28.9	～	30.8	29.7
	32.2	32.3	32.3	32.2	～	32.3	32.3
濁度[度(カオリン)]	1.8	1.7	1.7	1.7	～	1.8	1.7
	2.1	3.8	2.8	2.1	～	3.8	2.9
水素イオン濃度	8.3	8.2	8.2	8.2	～	8.3	—
	8.2	8.2	8.2	8.2	～	8.2	—
特記事項							

注) 上段: 上層(海面下1m)

下段: 下層(海底面上2m)

項目	バックグラウンド点							
	B1	B2	B3	B4	最小値	～	最大値	平均値
時刻	9:48	9:03	9:16	9:31		—		—
水温[°C]	10.6	11.0	10.7	10.6	10.6	～	11.0	10.7
	10.8	10.8	10.8	10.9	10.8	～	10.9	10.8
塩分[－]	28.8	31.2	29.7	30.7	28.8	～	31.2	30.1
	32.2	32.2	32.3	32.3	32.2	～	32.3	32.3
濁度[度(カオリン)]	1.5	1.4	1.7	1.3	1.3	～	1.7	1.5
	1.7	4.7	3.3	2.1	1.7	～	4.7	3.0
水素イオン濃度	8.3	8.2	8.3	8.3	8.2	～	8.3	—
	8.2	8.2	8.2	8.2	8.2	～	8.2	—
特記事項								

注) 上段: 上層(海面下1m)

下段: 下層(海底面上2m)

水質様式第3号

水質調査結果 (航路(-16m)施工中の濁り等監視(機器測定))

[平成31年2月分]

調査日: 平成31年2月22日(金)

項目	監視点						
	A1-1	A1-2	A1-3	最小値	～	最大値	平均値
時刻	9:53	10:05	10:16	—			—
水温[°C]	10.5	10.6	10.7	10.5	～	10.7	10.6
	10.9	10.9	10.9	10.9	～	10.9	10.9
塩分[－]	30.6	27.7	29.2	27.7	～	30.6	29.2
	32.3	32.3	32.3	32.3	～	32.3	32.3
濁度[度(カオリン)]	1.3	1.6	1.5	1.3	～	1.6	1.5
	2.1	4.7	3.4	2.1	～	4.7	3.4
水素イオン濃度	8.3	8.2	8.2	8.2	～	8.3	—
	8.2	8.2	8.2	8.2	～	8.2	—
特記事項							

注) 上段: 上層(海面下1m)

下段: 下層(海底面上2m)

項目	バックグラウンド点							
	B1	B2	B3	B4	最小値	～	最大値	平均値
時刻	9:36	8:50	9:04	9:19	—			—
水温[°C]	10.9	10.7	10.8	10.3	10.3	～	10.9	10.7
	10.9	10.8	10.9	10.9	10.8	～	10.9	10.9
塩分[－]	31.3	30.4	29.9	29.1	29.1	～	31.3	30.2
	32.3	32.2	32.3	32.3	32.2	～	32.3	32.3
濁度[度(カオリン)]	1.2	1.0	1.3	1.4	1.0	～	1.4	1.2
	2.4	2.7	3.1	1.8	1.8	～	3.1	2.5
水素イオン濃度	8.3	8.2	8.2	8.2	8.2	～	8.3	—
	8.2	8.2	8.2	8.2	8.2	～	8.2	—
特記事項								

注) 上段: 上層(海面下1m)

下段: 下層(海底面上2m)



水質様式第3号

水質調査結果 (航路(-16m)施工中の濁り等監視(機器測定))

[平成31年2月分]

調査日: 平成31年2月27日(水)

項目	監視点						
	A1-1	A1-2	A1-3	最小値	～	最大値	平均値
時刻	10:03	10:14	10:27	—			—
水温[°C]	10.4	10.5	10.4	10.4	～	10.5	10.4
	11.0	11.0	11.0	11.0	～	11.0	11.0
塩分[－]	29.7	29.4	28.6	28.6	～	29.7	29.2
	32.3	32.2	32.3	32.2	～	32.3	32.3
濁度[度(カオリン)]	1.1	1.3	1.4	1.1	～	1.4	1.3
	3.9	4.8	3.7	3.7	～	4.8	4.1
水素イオン濃度	8.3	8.3	8.3	8.3	～	8.3	—
	8.2	8.2	8.2	8.2	～	8.2	—
特記事項							

注) 上段: 上層(海面下1m)

下段: 下層(海底面上2m)

項目	バックグラウンド点							
	B1	B2	B3	B4	最小値	～	最大値	平均値
時刻	9:48	9:03	9:17	9:33	—			—
水温[°C]	10.6	10.6	10.3	10.5	10.3	～	10.6	10.5
	11.0	10.9	11.0	11.0	10.9	～	11.0	11.0
塩分[－]	31.3	30.3	28.3	29.7	28.3	～	31.3	29.9
	32.3	32.2	32.3	32.3	32.2	～	32.3	32.3
濁度[度(カオリン)]	1.0	1.2	1.6	1.0	1.0	～	1.6	1.2
	3.7	2.2	3.2	4.0	2.2	～	4.0	3.3
水素イオン濃度	8.4	8.3	8.3	8.3	8.3	～	8.4	—
	8.2	8.2	8.2	8.2	8.2	～	8.2	—
特記事項								

注) 上段: 上層(海面下1m)

下段: 下層(海底面上2m)

水質様式第4号

水質調査結果(航路(-16m)施工中の濁り等監視(採水分析):総括)[平成31年2月分]

監視点: A1-1 ~ A1-3

項目 調査日	SS [mg/L]		FSS [mg/L]			
	最小値	～ 最大値	平均値	最小値	～ 最大値	平均値
5 (火)	1.9	～ 3.6	2.5	0.6	～ 1.6	1.1
	4.1	～ 4.6	4.3	2.5	～ 3.2	3.0
12 (火)	3.7	～ 5.2	4.5	0.8	～ 1.6	1.2
	5.0	～ 5.3	5.1	2.6	～ 2.8	2.7
19 (火)	2.3	～ 3.4	3.0	0.3	～ 1.1	0.8
	2.7	～ 4.5	3.7	0.7	～ 2.1	1.6
27 (水)	1.7	～ 3.0	2.4	0.4	～ 1.3	0.9
	4.0	～ 5.5	4.5	2.0	～ 3.3	2.8
	-			-		
	-			-		
全体	1.7	～ 5.2	3.1	0.3	～ 1.6	1.0
	2.7	～ 5.5	4.4	0.7	～ 3.3	2.5

注) 上段: 上層(海面下1m)

下段: 下層(海底面上2m)

バックグラウンド: B1 ~ B4

項目 調査日	SS [mg/L]		FSS [mg/L]			
	最小値	～ 最大値	平均値	最小値	～ 最大値	平均値
5 (火)	1.8	～ 3.0	2.6	1.0	～ 1.3	1.2
	3.8	～ 4.9	4.2	2.3	～ 3.3	2.9
12 (火)	4.1	～ 4.5	4.2	1.3	～ 1.5	1.4
	4.2	～ 5.0	4.7	2.3	～ 3.1	2.8
19 (火)	2.4	～ 3.8	3.2	0.3	～ 1.1	0.8
	2.2	～ 3.2	2.5	0.9	～ 1.6	1.3
27 (水)	2.2	～ 2.9	2.7	0.7	～ 1.4	1.1
	2.2	～ 4.1	3.2	1.0	～ 2.7	2.1
	-			-		
	-			-		
全体	1.8	～ 4.5	3.2	0.3	～ 1.5	1.1
	2.2	～ 5.0	3.7	0.9	～ 3.3	2.2

注) 上段: 上層(海面下1m)

下段: 下層(海底面上2m)

水質様式第5号

水質調査結果(航路(-16m)施工中の濁り等監視(採水分析))[平成31年2月分]

調査日:平成31年2月5日(火)

項目	監視点						
	A1-1	A1-2	A1-3	最小値	～	最大値	平均値
時刻	10:07	10:18	10:30		—		—
SS[mg/L]	1.9	2.0	3.6	1.9	～	3.6	2.5
	4.3	4.1	4.6	4.1	～	4.6	4.3
FSS[mg/L]	1.0	0.6	1.6	0.6	～	1.6	1.1
	3.2	2.5	3.2	2.5	～	3.2	3.0
特記事項							

注) 上段:上層(海面下1m)

下段:下層(海底面上2m)

項目	バックグラウンド点							
	B1	B2	B3	B4	最小値	～	最大値	平均値
時刻	9:52	9:00	9:21	9:36		—		—
SS[mg/L]	2.8	1.8	2.7	3.0	1.8	～	3.0	2.6
	3.9	4.9	4.1	3.8	3.8	～	4.9	4.2
FSS[mg/L]	1.3	1.0	1.2	1.1	1.0	～	1.3	1.2
	2.7	3.3	3.1	2.3	2.3	～	3.3	2.9
特記事項								

注) 上段:上層(海面下1m)

下段:下層(海底面上2m)

水質様式第5号

水質調査結果(航路(-16m)施工中の濁り等監視(採水分析))[平成31年2月分]

調査日:平成31年2月12日(火)

項目	監視点						
	A1-1	A1-2	A1-3	最小値	～	最大値	平均値
時刻	10:07	10:17	10:35	—		—	
SS[mg/L]	4.6	5.2	3.7	3.7	～	5.2	4.5
	5.0	5.0	5.3	5.0	～	5.3	5.1
FSS[mg/L]	1.3	1.6	0.8	0.8	～	1.6	1.2
	2.6	2.7	2.8	2.6	～	2.8	2.7
特記事項							

注) 上段:上層(海面下1m)

下段:下層(海底面上2m)

項目	バックグラウンド点							
	B1	B2	B3	B4	最小値	～	最大値	平均値
時刻	9:52	9:04	9:22	9:39	—		—	
SS[mg/L]	4.5	4.1	4.1	4.1	4.1	～	4.5	4.2
	5.0	4.6	5.0	4.2	4.2	～	5.0	4.7
FSS[mg/L]	1.3	1.3	1.3	1.5	1.3	～	1.5	1.4
	3.1	3.0	2.7	2.3	2.3	～	3.1	2.8
特記事項								

注) 上段:上層(海面下1m)

下段:下層(海底面上2m)

水質様式第5号

水質調査結果(航路(-16m)施工中の濁り等監視(採水分析))[平成31年2月分]

調査日:平成31年2月19日(火)

項目	監視点						
	A1-1	A1-2	A1-3	最小値	～	最大値	平均値
時刻	10:20	10:31	10:42	—		—	
SS[mg/L]	2.3	3.2	3.4	2.3	～	3.4	3.0
	2.7	3.9	4.5	2.7	～	4.5	3.7
FSS[mg/L]	0.3	0.9	1.1	0.3	～	1.1	0.8
	0.7	1.9	2.1	0.7	～	2.1	1.6
特記事項							

注) 上段:上層(海面下1m)

下段:下層(海底面上2m)

項目	バックグラウンド点							
	B1	B2	B3	B4	最小値	～	最大値	平均値
時刻	9:58	9:08	9:26	9:41	—		—	
SS[mg/L]	2.4	3.7	3.8	2.9	2.4	～	3.8	3.2
	2.2	2.5	3.2	2.2	2.2	～	3.2	2.5
FSS[mg/L]	0.3	0.7	1.1	0.9	0.3	～	1.1	0.8
	0.9	1.3	1.6	1.3	0.9	～	1.6	1.3
特記事項								

注) 上段:上層(海面下1m)

下段:下層(海底面上2m)

水質様式第5号

水質調査結果(航路(-16m)施工中の濁り等監視(採水分析))[平成31年2月分]

調査日:平成31年2月27日(水)

項目	監視点						
	A1-1	A1-2	A1-3	最小値	～	最大値	平均値
時刻	10:03	10:14	10:27	—		—	—
SS[mg/L]	2.4	1.7	3.0	1.7	～	3.0	2.4
	4.1	5.5	4.0	4.0	～	5.5	4.5
FSS[mg/L]	0.9	0.4	1.3	0.4	～	1.3	0.9
	3.0	3.3	2.0	2.0	～	3.3	2.8
特記事項	現地での機器測定による濁度の結果では、管理目標値を超過している地点・層はなかった。 上記の採水分析の結果では、監視点A1-2の下層でバックグラウンド点の平均値に2.0mg/Lを加えた値(5.2mg/L)を超過していた。 FSS/SSの割合が60%であり、土粒子の比率が高かった。						

注) 上段:上層(海面下1m)

下段:下層(海底面上2m)

項目	バックグラウンド点							
	B1	B2	B3	B4	最小値	～	最大値	平均値
時刻	9:48	9:03	9:17	9:33	—		—	—
SS[mg/L]	2.8	2.9	2.8	2.2	2.2	～	2.9	2.7
	4.1	2.2	3.1	3.5	2.2	～	4.1	3.2
FSS[mg/L]	1.0	1.4	1.1	0.7	0.7	～	1.4	1.1
	2.6	1.0	2.0	2.7	1.0	～	2.7	2.1
特記事項								

注) 上段:上層(海面下1m)

下段:下層(海底面上2m)

## 1-2. 海域生態系（底生生物）

## 1-2-1 平成 30 年度調査結果（総括）



## 底生生物調査結果総括表

【平成30年8月7日，平成31年2月13日】

調査点		平成30年8月7日	平成31年2月13日
項目			
泥 温 [°C]		23.7	11.6
種類数	軟体動物門		4
	環形動物門	8	13
	節足動物門		1
	そ の 他	2	2
	合 計	10	20
個体数	軟体動物門		18
	環形動物門	56	124
	節足動物門		0
	そ の 他	1	1
	合 計	56	143
個体数 組成比 [%]	軟体動物門		8.8
	環形動物門	99.5	90.8
	節足動物門		0.1
	そ の 他	0.5	0.4
	合 計	100.0	100.0
湿重量 [g]	軟体動物門		0.24
	環形動物門	0.47	2.15
	節足動物門		0.03
	そ の 他	0.22	3.48
	合 計	0.69	5.88
主要種 個体数[%]		シノブ <sup>o</sup> ハネエラスピ <sup>o</sup> オ 46 [81.3]	シノブ <sup>o</sup> ハネエラスピ <sup>o</sup> オ 102 [71.0] シズクガイ 17 [11.9]

- 注) 1. 種類数の平均は、総種類数を示す。  
 2. 個体数、湿重量は0.1m<sup>2</sup>当りです。  
 3. 主要種は各測点での個体数の上位5種のうち、組成比率が10%以上のものを示す。  
 4. 表中の個体数「0」は、4地点の平均値として0.5個体未満となり整数表示のため0と記した。

## 1-2-2 平成 30 年度調査結果（月別）

## 1-2-2-1 平成 30 年 8 月調査結果

底生生物調査結果 (1) [平成30年 8月分]

調査日：平成30年 8月 7日

調査点		2	3	4
項目				
泥温	[°C]	24.0	23.0	23.2
種類数	軟体動物門			
	環形動物門	7	3	4
	節足動物門			
	その他			
	合計	7	3	4
個体数	軟体動物門			
	環形動物門	79	5	29
	節足動物門			
	その他			
	合計	79	5	29
個体数 組成比 [%]	軟体動物門			
	環形動物門	100.0	100.0	100.0
	節足動物門			
	その他			
	合計	100.0	100.0	100.0
湿重量 [g]	軟体動物門			
	環形動物門	1.25	0.04	0.11
	節足動物門			
	その他			
	合計	1.25	0.04	0.11
主要種 個体数[%]		シノフ <sup>o</sup> ハネエラスピ <sup>o</sup> オ 63 [79.7]	カタマカ <sup>o</sup> リキ <sup>o</sup> ホ <sup>o</sup> シイソメ 3 [60.0] コノハシロカ <sup>o</sup> ネコ <sup>o</sup> カイ 1 [20.0] シノフ <sup>o</sup> ハネエラスピ <sup>o</sup> オ 1 [20.0]	シノフ <sup>o</sup> ハネエラスピ <sup>o</sup> オ 24 [82.8]

注) 1. 個体数、湿重量は0.1m<sup>2</sup>当りです。

2. 主要種は各測点での個体数の上位5種のうち、組成比率が10%以上のものを示す。

底生生物調査結果 (2) [平成30年 8月分]

調査日：平成30年 8月 7日

項目		調査点	
		5	平均
泥 温 [°C]		24.5	23.7
種類数	軟体動物門		
	環形動物門	4	8
	節足動物門		
	そ の 他	2	2
	合 計	6	10
個体数	軟体動物門		
	環形動物門	109	56
	節足動物門		
	そ の 他	2	1
	合 計	111	56
個体数 組成比 [%]	軟体動物門		
	環形動物門	98.2	99.5
	節足動物門		
	そ の 他	1.8	0.5
	合 計	100.0	100.0
湿重量 [g]	軟体動物門		
	環形動物門	0.47	0.47
	節足動物門		
	そ の 他	0.87	0.22
	合 計	1.34	0.69
主要種 個体数[%]		シノブ <sup>o</sup> ハネエラスピ <sup>o</sup> オ 94 [84.7]	シノブ <sup>o</sup> ハネエラスピ <sup>o</sup> オ 46 [81.3]

- 注) 1. 種類数の平均は、総種類数を示す。  
 2. 個体数、湿重量は0.1m<sup>2</sup>当りで示す。  
 3. 主要種は各測点での個体数の上位5種のうち、組成比率が10%以上のものを示す。

## 1-2-2-2 平成 31 年 2 月調査結果

底生生物調査結果(1) [平成31年 2月分]

調査日：平成31年 2月13日

調査点		2	3	4
項目				
泥温	[°C]	11.1	11.1	12.0
種類数	軟体動物門	4	2	1
	環形動物門	10	8	7
	節足動物門	1		
	その他	1	1	
	合計	16	11	8
個体数	軟体動物門	59	3	8
	環形動物門	211	91	111
	節足動物門	1		
	その他	1	1	
	合計	272	95	119
個体数 組成比 [%]	軟体動物門	21.7	3.2	6.7
	環形動物門	77.6	95.8	93.3
	節足動物門	0.4		
	その他	0.4	1.1	
	合計	100.0	100.0	100.0
湿重量 [g]	軟体動物門	0.77	0.06	0.07
	環形動物門	5.20	0.96	1.45
	節足動物門	0.11		
	その他	13.89	0.01	
	合計	19.97	1.03	1.52
主要種 個体数[%]	シノブ <sup>°</sup> ハネエラスピ <sup>°</sup> オ	シノブ <sup>°</sup> ハネエラスピ <sup>°</sup> オ 176 [64.7]	シノブ <sup>°</sup> ハネエラスピ <sup>°</sup> オ 69 [72.6]	シノブ <sup>°</sup> ハネエラスピ <sup>°</sup> オ 95 [79.8]
	シス <sup>°</sup> クガイ	シス <sup>°</sup> クガイ 55 [20.2]	ハナオカカキ <sup>°</sup> コ <sup>°</sup> カイ 16 [16.8]	

注) 1. 個体数、湿重量は0.1m<sup>2</sup>当りで示す。

2. 主要種は各測点での個体数の上位5種のうち、組成比率が10%以上のものを示す。

底生生物調査結果(2) [平成31年 2月分]

調査日：平成31年 2月13日

調査点		5	平均
項目			
泥 温 [°C]		12.2	11.6
種類数	軟体動物門	1	4
	環形動物門	6	13
	節足動物門		1
	その他		2
	合計	7	20
個体数	軟体動物門	3	18
	環形動物門	83	124
	節足動物門		0
	その他		1
	合計	86	143
個体数組成比 [%]	軟体動物門	3.5	8.8
	環形動物門	96.5	90.8
	節足動物門		0.1
	その他		0.4
	合計	100.0	100.0
湿重量 [g]	軟体動物門	0.04	0.24
	環形動物門	0.97	2.15
	節足動物門		0.03
	その他		3.48
	合計	1.01	5.88
主要種 個体数 [%]	シノブハネエラスピオ 66 [76.7]	シノブハネエラスピオ 102 [71.0]	
	ハナオカカギゴカイ 11 [12.8]	シズクガイ 17 [11.9]	

- 注) 1. 種類数の平均は、総種類数を示す。  
 2. 個体数、湿重量は0.1m<sup>2</sup>当りで示す。  
 3. 主要種は各測点での個体数の上位5種のうち、組成比率が10%以上のものを示す。  
 4. 表中の個体数「0」は、4地点の平均値として0.5個体未満となり整数表示のため0と記した。



### 1-3. 貧酸素関連調査

## 1-3-1 平成 30 年度調査結果（総括）

貧酸素関連調査結果総括表（水質調査）（1）

[平成30年5月～平成30年10月]

【表層：海面下0.5m】

項目 地点	水温 [°C]			塩分 [－]			DO [mg/L]			DO飽和度 [%]						
	最小	～	最大	最小	～	最大	平均	最小	～	最大	平均	最小	～	最大	平均	
3	15.3	～	28.1	22.7	6.8	～	30.8	24.3	5.7	～	12.5	8.3	78.4	～	183.7	110.9
4	16.4	～	30.7	23.5	13.0	～	30.2	22.2	5.6	～	14.0	8.7	73.6	～	205.6	117.7
5	15.9	～	28.3	23.3	18.9	～	31.0	25.6	6.4	～	13.7	8.2	86.8	～	202.4	111.7
7	16.4	～	29.3	23.0	1.8	～	30.3	17.5	6.5	～	13.2	8.6	78.0	～	194.3	112.4
10	15.9	～	28.7	22.9	11.5	～	26.0	20.4	4.7	～	11.1	7.1	60.4	～	144.7	93.4
11	15.6	～	27.6	22.8	12.5	～	31.6	24.5	5.9	～	11.7	8.2	80.2	～	153.3	110.5
全体	15.3	～	30.7	23.0	1.8	～	31.6	22.4	4.7	～	14.0	8.2	60.4	～	205.6	109.4

【底層：海底面上1m】

項目 地点	水温 [°C]			塩分 [－]			DO [mg/L]			DO飽和度 [%]						
	最小	～	最大	平均	最小	～	最大	平均	最小	～	最大	平均	最小	～	最大	平均
3	14.7	～	25.3	21.0	31.4	～	32.5	31.9	2.5	～	7.2	4.6	34.8	～	95.6	61.5
4	14.2	～	25.4	20.9	31.3	～	32.5	31.8	1.9	～	6.4	3.8	26.7	～	86.5	51.4
5	14.2	～	25.5	21.0	31.3	～	32.5	31.8	1.3	～	5.8	4.1	19.3	～	79.6	55.6
7	13.9	～	25.3	20.8	31.3	～	32.5	31.8	0.9	～	6.8	3.9	12.8	～	91.9	52.7
10	14.4	～	25.5	21.1	30.9	～	32.3	31.6	1.7	～	6.1	4.1	24.2	～	72.5	55.9
11	14.9	～	25.3	20.9	31.6	～	32.5	32.0	1.1	～	7.5	5.0	15.7	～	97.6	67.4
全体	13.9	～	25.5	20.9	30.9	～	32.5	31.8	0.9	～	7.5	4.3	12.8	～	97.6	57.4

貧酸素関連調査結果総括表（水質調査）（2）

[平成30年5月～平成30年10月]

項目	平成30年5月9日			平成30年5月23日			平成30年6月7日			平成30年6月21日			平成30年7月9日			
	最小	～	最大	平均	最小	～	最大	平均	最小	～	最大	平均	最小	～	最大	平均
水温〔℃〕	表層	15.3	～	16.4	15.9	～	19.4	19.0	19.1	～	20.4	19.9	20.5	～	21.4	21.0
	底層	13.9	～	14.9	14.4	～	15.7	15.5	16.7	～	17.7	17.1	17.8	～	18.8	18.4
塩分〔－〕	表層	13.6	～	26.9	21.8	～	28.4	24.5	16.9	～	28.9	22.5	9.9	～	29.2	19.4
	底層	32.2	～	32.2	32.2	～	32.3	32.2	32.3	～	32.5	32.5	32.3	～	32.5	32.4
D0〔mg/L〕	表層	6.8	～	8.2	7.5	～	11.7	11.2	5.0	～	9.2	7.5	5.2	～	8.1	7.1
	底層	5.3	～	7.5	6.2	～	6.2	4.7	3.7	～	6.7	4.7	2.4	～	4.9	4.0
D0飽和度〔%〕	表層	79.2	～	96.5	86.3	～	148.5	140.5	60.4	～	116.8	93.7	65.7	～	104.0	89.2
	底層	62.5	～	90.4	73.6	～	76.4	57.2	46.2	～	85.9	59.6	31.1	～	63.6	51.7

項目	平成30年7月19日			平成30年8月2日			平成30年8月21日			平成30年9月6日			平成30年9月19日			
	最小	～	最大	平均	最小	～	最大	平均	最小	～	最大	平均	最小	～	最大	平均
水温〔℃〕	表層	26.2	～	30.7	28.4	～	28.3	27.8	26.0	～	26.8	26.4	25.4	～	26.4	26.0
	底層	21.6	～	21.8	21.7	～	23.3	22.4	24.0	～	24.3	24.2	25.3	～	25.5	25.4
塩分〔－〕	表層	5.0	～	22.9	15.1	～	26.4	24.6	24.6	～	29.4	28.0	1.8	～	19.7	13.3
	底層	31.4	～	31.7	31.6	～	31.7	31.3	31.8	～	32.2	32.0	31.4	～	31.7	31.6
D0〔mg/L〕	表層	8.5	～	13.1	10.2	～	14.0	12.3	4.7	～	9.5	8.0	5.9	～	7.4	6.5
	底層	2.4	～	5.3	3.6	～	3.2	2.0	1.3	～	4.0	2.4	3.3	～	4.8	4.4
D0飽和度〔%〕	表層	118.7	～	188.6	143.7	～	205.6	180.7	66.6	～	138.7	116.8	79.6	～	92.6	86.4
	底層	32.2	～	72.7	48.9	～	45.1	27.2	19.3	～	57.5	34.5	47.6	～	70.7	64.6

項目	平成30年10月3日			平成30年10月17日			平成30年10月30日			全体			
	最小	～	最大	平均	最小	～	最大	平均	最小	～	最大	平均	
水温〔℃〕	表層	22.0	～	23.0	22.5	～	23.3	22.6	20.0	～	21.1	20.7	15.3
	底層	23.3	～	23.4	23.3	～	23.3	23.1	21.0	～	21.9	21.3	13.9
塩分〔－〕	表層	16.4	～	29.7	22.8	～	30.2	28.5	24.1	～	31.6	29.6	1.8
	底層	31.1	～	31.8	31.6	～	31.7	31.6	31.5	～	31.7	31.6	30.9
D0〔mg/L〕	表層	5.3	～	7.3	6.1	～	8.6	6.9	7.1	～	8.8	7.8	4.7
	底層	2.9	～	5.4	3.8	～	5.7	4.5	4.5	～	7.2	6.2	0.9
D0飽和度〔%〕	表層	68.6	～	91.5	80.6	～	116.0	94.5	96.1	～	116.3	103.6	60.4
	底層	40.9	～	76.0	53.5	～	79.2	63.7	61.3	～	97.6	84.8	12.8

注）表層：海面下0.5m 底層：海底面上1m

貧酸素関連調査結果総括表(生物調査)(1)

【平成30年度(平成30年5月～6月)】

調査地点		平成30年5月9日	平成30年5月23日	平成30年6月7日
種類数	魚類	15	22	18
	甲殻類(エビ・カニ類)	22	23	24
	頭足類(イカ・タコ類)	3	2	2
	その他	5	4	2
	合計	45	51	46
個体数	魚類	244	345	142
	甲殻類(エビ・カニ類)	196	398	332
	頭足類(イカ・タコ類)	1	1	1
	その他	1	3	2
	合計	443	746	476
湿重量 [g]	魚類	2,942.4	5,464.2	3,509.6
	甲殻類(エビ・カニ類)	640.2	841.3	1,327.9
	頭足類(イカ・タコ類)	146.2	18.9	8.3
	その他	51.8	17.3	48.3
	合計	3,780.6	6,341.6	4,894.2
主要種 個体数[%]	ハタテスメリ 132 (29.8)	ハタテスメリ 179 (24.0) シヤコ 120 (16.1)	シヤコ 98 (20.5) ケブカエンコウカニ 70 (14.8) テナカコフシ 49 (10.4)	
主要種 湿重量[%]	アカエイ 739.5 (19.6) ハタテスメリ 614.5 (16.3) クロタヱ 537.0 (14.2) メイトカレイ 387.7 (10.3)	アカエイ 1,720.6 (27.1) ハタテスメリ 928.3 (14.6) クロタヱ 864.2 (13.6) アカシタヒラメ 748.6 (11.8)	アカエイ 2,367.6 (48.4) シヤコ 562.6 (11.5)	
主要種の 全長[cm] (平均値)	アカエイ 49.2 アカシタヒラメ 25.0 イシカニ* 2.3 イホイチョウカニ* 1.2 カサミ* 4.7 キチヌ 37.5 クロタヱ 40.0 コウイカ 29.8 シヤコ 7.7 シロクチ 21.5 ツメタカイ 1.6 テナカコフシ* 2.2 ハタテスメリ 9.9 フタホシイシカニ* 1.5 ハリトリコフシ* 1.3 マコカレイ 7.0 マタコ 36.5 マルハカニ* 0.9 メイトカレイ 9.4	アカエイ 55.7 アカシタヒラメ 15.9 クロタヱ 48.3 ケブカエンコウカニ* 1.3 シヤコ 7.9 テナカコフシ* 2.5 ハタテスメリ 8.8 マコカレイ 7.7 メイトカレイ 10.0	アカエイ 60.4 イシカニ 3.6 クロタヱ 34.7 ケブカエンコウカニ* 1.4 シヤコ 7.6 テナカコフシ* 2.7 ハタテスメリ 9.5 マコカレイ 8.6 メイトカレイ 8.5	

- 注) 1. 種類数の平均は、総種類数を示す。  
 2. 個体数、湿重量は1網当たりで示す。  
 3. 主要種は各測定点での個体数または湿重量の上位5種のうち、組成比率が10%以上のものを示す。  
 4. 主要種の全長欄の+類(\*)は甲長を示す。

貧酸素関連調査結果総括表(生物調査)(2)

【平成30年度(平成30年6月～7月)】

項目		調査地点		
		平成30年6月21日	平成30年7月9日	平成30年7月19日
種類数	魚類	18	20	15
	甲殻類(エビ・カニ類)	20	20	20
	頭足類(イカ・タコ類)	3	1	3
	その他	2	2	2
	合計	43	43	40
個体数	魚類	128	71	44
	甲殻類(エビ・カニ類)	378	200	241
	頭足類(イカ・タコ類)	1	0	1
	その他	1	1	1
	合計	508	272	286
湿重量 [g]	魚類	1,076.7	2,018.2	849.0
	甲殻類(エビ・カニ類)	1,638.2	957.2	1,305.8
	頭足類(イカ・タコ類)	42.6	10.3	7.5
	その他	27.2	37.3	13.1
	合計	2,784.7	3,022.9	2,175.4
主要種 個体数[%]		シヤコ 111 (21.8) ケブカエソウカニ 80 (15.7)	ケブカエソウカニ 52 (19.0) シヤコ 48 (17.6)	ケブカエソウカニ 70 (24.3) シヤコ 64 (22.4)
主要種 湿重量[%]		シヤコ 666.0 (23.9) ケブカエソウカニ 312.1 (11.2)	アカエイ 1,159.6 (38.4) シヤコ 327.4 (10.8)	ススキ 608.4 (28.0) シヤコ 481.3 (22.1) ケブカエソウカニ 277.6 (12.8)
主要種の 全長[cm] (平均値)		アカエイ 49.9 アカンタビラメ 12.0 イシカニ 3.2 キチヌ 35.7 ケブカエソウカニ* 1.4 シヤコ 7.4 テナコフシ* 2.7 テンジクタイ 6.1 ハタテヌメリ 8.3 マコカレイ 8.5 メイカレイ 11.1 モヨウハゼ 6.3	アカエイ 51.7 イシカニ* 3.5 カサミ* 3.4 キチヌ 18.0 クロクイ 35.5 ケブカエソウカニ* 1.5 シヤコ 7.7 スベスベエビ 5.1 テナコフシ* 2.5 テンジクタイ 6.7 ナトケコフシ* 2.0 ハタテヌメリ 9.3 マブシ 5.3 マナコ 17.5 メイカレイ 10.6 モヨウハゼ 6.5	イシカニ* 3.7 カサミ* 4.0 ケブカエソウカニ* 1.4 シヤコ 7.6 ススキ 745.0 スベスベエビ 5.5 テナコフシ* 2.4 テンジクタイ 6.3 ナトケコフシ* 1.9 マタイ 4.0

- 注) 1. 種類数の平均は、総種類数を示す。  
 2. 個体数、湿重量は1網当たりで示す。  
 3. 主要種は各測定点での個体数または湿重量の上位5種のうち、組成比率が10%以上のものを示す。  
 4. 主要種の全長欄の加類(\*)は甲長を示す。

貧酸素関連調査結果総括表(生物調査)(3)

【平成30年度(平成30年8月～9月)】

調査地点		平成30年8月2日	平成30年8月21日	平成30年9月6日
種類数	魚類	6	14	16
	甲殻類(エビ・カニ類)	11	6	11
	頭足類(イカ・タコ類)	1	1	0
	その他	2	2	1
	合計	20	23	28
個体数	魚類	2	48	74
	甲殻類(エビ・カニ類)	60	6	28
	頭足類(イカ・タコ類)	0	0	0
	その他	2	2	1
	合計	64	55	103
湿重量 [g]	魚類	132.6	703.6	4,071.5
	甲殻類(エビ・カニ類)	355.9	74.5	61.5
	頭足類(イカ・タコ類)	21.5	13.1	0.0
	その他	31.1	25.2	2.9
	合計	541.1	816.3	4,135.8
主要種 個体数[%]	ケブカエンコウガニ	26 (40.8)	21 (38.8)	25 (24.4)
	シヤコ		11 (20.0)	22 (21.1)
	テナカコフシ	10 (16.2)		13 (13.0)
		9 (14.7)		12 (11.9)
主要種 湿重量[%]	キチヌ	122.8 (22.7)	256.2 (31.4)	3,172.8 (76.7)
	ケブカエンコウガニ	111.4 (20.6)	120.2 (14.7)	
	テナカコフシ	77.8 (14.4)		
	シヤコ	65.6 (12.1)		
主要種の 全長[cm] (平均値)	アカカニ*	5.6	5.4	61.6
	イシガニ*	3.1	42.4	17.5
	キチヌ	3.5	3.5	39.6
	ケブカエンコウガニ*	1.4	19.3	35.4
	シヤコ	7.7	16.5	4.9
	テナカコフシ*	2.8	14.4	4.9
	ナトケコフシ*	2.0	1.7	6.9
	ハリトリコフシ*	1.2	7.0	3.8
	マルハカニ*	1.7	7.3	8.6
	マダコ	18.4	1.5	8.6
			10.7	2.1
			14.8	
			8.7	
			21.2	
		6.4		

- 注) 1. 種類数の平均は、総種類数を示す。  
 2. 個体数、湿重量は1網当たりで示す。  
 3. 主要種は各測定点での個体数または湿重量の上位5種のうち、組成比率が10%以上のものを示す。  
 4. 主要種の全長欄の加類(\*)は甲長を、貝類(\*\*)は殻長を示す。

貧酸素関連調査結果総括表(生物調査)(4)

【平成30年度(平成30年9月～10月)】

調査地点		平成30年9月19日	平成30年10月3日	平成30年10月17日		
項目						
種類数	魚類	23	21	15		
	甲殻類(エビ・カニ類)	14	18	18		
	頭足類(イカ・タコ類)	2	2	1		
	その他	1	0	1		
	合計	40	41	35		
個体数	魚類	134	99	119		
	甲殻類(エビ・カニ類)	135	168	122		
	頭足類(イカ・タコ類)	1	2	2		
	その他	0	0	0		
	合計	270	269	243		
湿重量 [g]	魚類	1,159.4	2,106.5	1,656.3		
	甲殻類(エビ・カニ類)	585.1	579.1	634.2		
	頭足類(イカ・タコ類)	2.2	37.7	7.2		
	その他	7.9	0.0	5.7		
	合計	1,754.6	2,723.3	2,303.5		
主要種 個体数[%]	シヤコ	73 (26.9)	92 (34.3)	64 (26.5)		
	ハタタテスメリ	46 (17.1)	スヘ°スヘ°エビ°	53 (19.9)		
	スヘ°スヘ°エビ°	43 (16.0)	テンジ°クダ°イ	37 (13.8)		
	テンジ°クダ°イ	37 (13.6)				
主要種 湿重量[%]	カ°サ°ミ	333.7 (19.0)	アカエイ	1,306.4 (48.0)		
	ハモ	196.1 (11.2)				
	ハタタテスメリ	180.3 (10.3)				
	アカシタビ°ラメ	177.6 (10.1)				
主要種の 全長[cm] (平均値)	アカシタビ°ラメ	13.9	アカエイ	75.4	アカエイ	44.9
	カサコ°	19.1	イシカ°ニ°	1.8	イシカ°ニ°	2.3
	カサ°ミ°	5.1	イヌノシタ	21.9	カサコ°	18.9
	クロタ°イ	33.9	クロタ°イ	37.2	カ°サ°ミ°	7.9
	コモチシ°ヤコ	5.3	コモチシ°ヤコ	5.3	シヤコ	5.2
	シヤコ	4.6	シログ°チ	27.2	スヘ°スヘ°エビ°	3.8
	スヘ°スヘ°エビ°	4.6	シヤコ	4.9	テンジ°クダ°イ	4.3
	テンジ°クダ°イ	5.6	スヘ°スヘ°エビ°	4.2	ニヘ°科	7.9
	ニヘ°科	5.7	カ°サ°ミ°	7.1	ハタタテスメリ	7.2
	ハタタテスメリ	8.7	テンジ°クダ°イ	4.9	マハセ°	9.3
	ハモ	74.5	ニヘ°科	7.3		
	マダ°イ	12.3	ハタタテスメリ	7.3		
	マルハ°カ°ニ°	2.1	マアジ°	16.7		
			マダ°コ	34.0		

- 注) 1. 種類数の平均は、総種類数を示す。  
 2. 個体数、湿重量は1網当たりで示す。  
 3. 主要種は各測定点での個体数または湿重量の上位5種のうち、組成比率が10%以上のものを示す。  
 4. 主要種の全長欄の加類(\*)は甲長を示す。



貧酸素関連調査結果総括表(生物調査)(5)

【平成30年度（平成30年10月）】

調査地点		平成30年10月30日		
項目				
種類数	魚類	19		
	甲殻類(エビ・カニ類)	17		
	頭足類(イカ・タコ類)	2		
	その他	1		
	合計	39		
個体数	魚類	65		
	甲殻類(エビ・カニ類)	97		
	頭足類(イカ・タコ類)	0		
	その他	1		
	合計	163		
湿重量 [g]	魚類	3,497.4		
	甲殻類(エビ・カニ類)	636.0		
	頭足類(イカ・タコ類)	17.9		
	その他	26.8		
	合計	4,178.1		
主要種 個体数[%]	シヤコ	46	(27.9)	
	テンジクダイ	30	(18.3)	
主要種 湿重量[%]	アカエイ	2,931.6	(70.2)	
主要種の 全長[cm] (平均値)	アカハセ	10.4		
	アカエイ	59.3		
	イシカニ*	3.5		
	カサミ*	8.8		
	キチヌ	28.8		
	シヤコ	5.7		
	スヘスヘエビ	4.1		
	テンジクダイ	4.5		
	トラエビ	4.6		
	ハタタテメリ	7.3		
	ヨシエビ	11.7		

- 注) 1. 種類数の平均は、総種類数を示す。  
 2. 個体数、湿重量は1網当たりで示す。  
 3. 主要種は各測定点での個体数または湿重量の上位5種のうち、組成比率が10%以上のものを示す。  
 4. 主要種の全長欄の+類(\*)は甲長を示す。

## 1-3-2 平成 30 年度調査結果（月別）

## 1-3-2-1 平成 30 年 5 月調査結果

水質調査結果 [平成30年5月9日 分]

調査地点： 3

調査日時： 平成30年5月9日 8:25

項目 水深 [m]	水温 [°C]	塩分 [－]	DO [mg/L]	DO飽和度 [%]	流向 [°]	流速 [cm/S]	濁度 [度 (カリン)]	クロロフィルa [μg/L]
0.5	15.3	26.9	7.5	88.4	262	10.0	2.6	3.3
1.0	15.3	27.5	7.5	88.4	141	9.8	2.5	3.6
2.0	15.0	30.6	7.4	88.5	121	18.8	1.5	2.8
3.0	14.9	31.2	7.6	90.8	114	15.5	1.3	2.5
4.0	14.8	31.7	7.4	88.3	113	15.6	1.9	2.2
5.0	14.7	31.9	7.3	87.9	131	9.3	2.0	1.9
6.0	14.8	32.0	7.3	88.2	93	7.6	1.5	1.8
7.0	14.8	32.1	7.5	90.1	125	7.3	1.9	1.9
8.0	14.8	32.2	7.4	89.6	134	8.4	3.0	1.6
9.0	14.8	32.2	7.4	88.9	128	10.8	4.5	1.6
10.0	14.8	32.2	7.3	87.8	141	11.0	3.8	1.5
11.0	14.8	32.2	7.2	87.0	164	10.3	6.0	2.2
12.0	14.7	32.2	7.2	86.3	146	9.6	4.2	1.7
13.0	14.7	32.2	7.2	86.2	186	6.5	4.9	1.8
14.0								
15.0								
16.0								
17.0								
18.0								
19.0								
20.0								
海底面上1.0	14.7	32.2	7.2	86.3	326	3.4	5.2	2.0

水質調査結果 [平成30年5月9日 分]

調査地点： 4

調査日時： 平成30年5月9日 9:58

項目 水深 [m]	水温 [°C]	塩分 [－]	DO [mg/L]	DO飽和度 [%]	流向 [°]	流速 [cm/S]	濁度 [度 (カリン)]	クロロフィルa [μg/L]
0.5	16.4	17.2	7.3	83.0	231.2	26.7	15.0	2.4
1.0	15.5	25.8	7.0	82.1	214	20.3	4.3	3.4
2.0	15.2	29.7	6.6	79.5	222	15.2	1.8	3.5
3.0	14.9	31.4	6.7	81.0	286	4.0	1.9	2.4
4.0	14.5	31.7	6.3	75.8	352	6.9	2.3	1.8
5.0	14.4	31.8	6.2	73.5	69	7.0	2.4	2.0
6.0	14.4	32.0	6.1	72.7	32	6.0	2.8	1.6
7.0	14.8	32.2	6.4	77.4	4	7.4	4.1	1.4
8.0	14.7	32.2	6.6	79.9	325	12.4	6.0	1.6
9.0	14.7	32.2	6.6	79.1	350	9.7	8.4	1.6
10.0	14.7	32.2	6.5	78.8	30	7.0	9.0	1.7
11.0	14.7	32.2	6.5	78.2	357	7.3	7.9	1.7
12.0	14.6	32.2	6.3	75.8	350	6.5	13.0	2.0
13.0	14.2	32.2	5.8	69.4	348	4.2	12.1	2.1
14.0								
15.0								
16.0								
17.0								
18.0								
19.0								
20.0								
海底面上1.0	14.2	32.2	5.5	65.8	199	1.3	13.4	2.1

水質調査結果 [平成30年5月9日 分]

調査地点： 5

調査日時： 平成30年5月9日 10:46

項目 水深 [m]	水温 [°C]	塩分 [－]	DO [mg/L]	DO飽和度 [%]	流向 [°]	流速 [cm/S]	濁度 [度 (カリン)]	クロロフィルa [μg/L]
0.5	15.9	26.1	7.3	86.9	206	35.3	6.3	1.4
1.0	15.6	28.4	7.2	86.5	178	25.5	3.3	1.8
2.0	15.2	30.6	7.2	86.2	143	19.3	1.8	1.9
3.0	15.0	31.7	7.1	86.2	211	8.1	1.7	2.4
4.0	14.9	32.0	7.5	90.0	286	0.8	2.3	1.8
5.0	14.9	32.1	7.3	88.1	214	2.3	2.0	2.3
6.0	14.9	32.1	7.2	87.1	246	6.0	1.9	1.4
7.0	14.9	32.2	7.2	87.2	113	4.3	1.7	1.4
8.0	14.9	32.2	7.2	87.3	202	2.9	2.4	1.4
9.0	14.9	32.2	7.1	85.2	220	5.9	3.7	1.4
10.0	14.8	32.2	6.8	82.4	139	1.5	3.8	1.7
11.0	14.6	32.2	6.7	79.9	86	1.5	5.3	2.2
12.0	14.4	32.1	6.2	74.1	49	8.0	7.5	2.2
13.0								
14.0								
15.0								
16.0								
17.0								
18.0								
19.0								
20.0								
海底面上1.0	14.2	32.2	5.4	64.4	38	4.1	9.5	2.2

水質調査結果 [平成30年5月9日 分]

調査地点： 7

調査日時： 平成30年5月9日 8:57

項目 水深 [m]	水温 [°C]	塩分 [-]	DO [mg/L]	DO飽和度 [%]	流向 [°]	流速 [cm/S]	濁度 [度 (カリン)]	クロロフィルa [μg/L]
0.5	16.4	13.6	7.5	83.9	308	25.1	11.1	2.2
1.0	15.5	25.4	7.2	84.1	6	19.4	4.3	2.1
2.0	15.1	30.2	7.1	84.7	314	16.1	2.4	2.6
3.0	14.8	31.8	7.3	88.1	331	23.3	1.2	1.8
4.0	14.8	32.1	7.0	84.5	352	29.5	1.8	1.7
5.0	14.8	32.2	7.5	90.7	355	27.7	1.3	1.5
6.0	14.8	32.2	7.6	91.8	339	25.3	1.6	1.5
7.0	14.7	32.2	7.6	91.2	341	23.8	2.0	1.5
8.0	14.7	32.2	7.5	90.7	345	23.4	2.5	1.5
9.0	14.7	32.2	7.4	89.0	343	24.7	3.8	1.6
10.0	14.7	32.2	7.2	86.9	334	23.3	3.6	1.6
11.0	14.6	32.2	7.1	85.3	326	18.5	4.4	1.7
12.0	14.2	32.1	6.9	82.3	313	14.9	7.1	2.2
13.0	13.9	32.2	5.3	62.5	176	2.4	10.9	2.7
14.0								
15.0								
16.0								
17.0								
18.0								
19.0								
20.0								
海底面上1.0	13.9	32.2	5.3	62.5	176	2.4	10.9	2.7

水質調査結果 [平成30年5月9日 分]

調査地点： 10

調査日時： 平成30年5月9日 9:02

項目 水深 [m]	水温 [°C]	塩分 [－]	DO [mg/L]	DO飽和度 [%]	流向 [°]	流速 [cm/S]	濁度 [度 (カリン)]	クロロフィルa [μg/L]
0.5	15.9	22.4	6.8	79.2	290	4.9	3.3	7.6
1.0	15.6	24.3	6.8	79.6	72	9.9	3.0	6.5
2.0	14.7	30.0	6.0	70.8	124	9.1	3.1	2.8
3.0	14.5	31.0	5.9	70.0	122	8.9	3.5	2.9
4.0	14.4	31.8	5.8	68.9	124	2.6	2.3	2.4
5.0	14.5	31.8	6.1	72.3	96	6.3	2.3	2.3
6.0	14.5	31.9	6.2	73.6	96	11.3	3.4	2.3
7.0	14.6	32.2	6.6	78.9	73	12.2	3.9	1.9
8.0	14.4	32.2	6.3	75.0	32	13.1	4.8	2.0
9.0	14.4	32.2	6.1	72.7	22	12.0	4.7	2.2
10.0	14.4	32.2	6.1	72.5	8	8.6	4.3	1.9
11.0								
12.0								
13.0								
14.0								
15.0								
16.0								
17.0								
18.0								
19.0								
20.0								
海底面上1.0	14.4	32.2	6.1	72.5	8	8.6	4.3	1.9



水質調査結果 [平成30年5月9日 分]

調査地点： 11

調査日時： 平成30年5月9日 7:47

項目 水深 [m]	水温 [°C]	塩分 [-]	DO [mg/L]	DO飽和度 [%]	流向 [°]	流速 [cm/S]	濁度 [度 (カリン)]	クロロフィルa [μg/L]
0.5	15.6	24.9	8.2	96.5	170	19.5	4.1	5.8
1.0	15.6	24.9	8.2	96.5	163	33.5	4.4	5.3
2.0	15.8	25.9	8.3	98.7	145	30.1	3.6	8.3
3.0	15.9	28.8	8.6	103.5	139	26.8	2.1	9.7
4.0	15.9	29.3	8.6	104.3	121	28.7	1.7	9.6
5.0	15.4	30.3	8.5	102.6	114	24.5	2.1	5.1
6.0	15.0	31.9	8.0	97.0	92	17.5	1.8	2.9
7.0	14.9	32.2	7.7	93.2	113	16.7	1.9	1.8
8.0	14.9	32.2	7.6	91.8	110	15.1	2.5	1.5
9.0	14.9	32.2	7.6	91.2	132	18.5	2.5	1.4
10.0	14.9	32.2	7.5	91.0	124	13.8	3.0	1.4
11.0	14.9	32.2	7.5	91.0	117	12.8	2.8	1.4
12.0	14.9	32.2	7.5	90.9	100	9.1	2.5	1.3
13.0	14.9	32.2	7.5	90.8	102	7.8	3.1	1.6
14.0	14.9	32.2	7.5	90.7	131	10.4	3.2	1.7
15.0	14.9	32.2	7.5	90.7	138	9.8	4.4	2.0
16.0	14.9	32.2	7.5	90.5	124	9.5	3.6	1.4
17.0								
18.0								
19.0								
20.0								
海底面上1.0	14.9	32.2	7.5	90.4	109	4.9	3.5	1.4

水質調査結果 [平成30年5月23日 分]

調査地点： 3

調査日時： 平成29年5月23日 8:40

項目 水深 [m]	水温 [°C]	塩分 [－]	DO [mg/L]	DO飽和度 [%]	流向 [°]	流速 [cm/S]	濁度 [度 (カリン)]	クロロフィルa [μg/L]
0.5	18.5	26.1	11.4	141.9	261	17.1	2.7	13.6
1.0	18.5	27.3	11.3	141.8	275	7.7	3.0	13.3
2.0	18.4	28.2	11.3	142.2	106	2.1	2.9	12.3
3.0	18.3	28.5	11.1	140.4	32	4.3	3.3	12.4
4.0	18.0	29.3	10.6	134.0	63	19.7	2.1	8.3
5.0	17.4	30.3	9.6	120.1	119	11.1	1.7	5.5
6.0	17.1	30.6	8.7	108.6	134	7.5	1.8	6.0
7.0	17.1	30.6	8.4	104.9	168	5.0	1.6	5.6
8.0	17.1	30.6	8.3	103.4	124	0.1	2.0	7.0
9.0	16.9	30.9	8.2	102.5	348	5.3	2.0	6.5
10.0	16.4	31.5	7.9	97.5	356	7.5	2.0	3.6
11.0	16.1	31.9	7.1	87.7	215	3.8	1.8	2.0
12.0	16.1	32.1	6.7	83.2	217	7.8	2.1	1.4
13.0	16.0	32.1	6.6	81.1	240	9.6	1.8	1.2
14.0	15.7	32.2	6.4	78.2	222	4.0	5.0	1.4
15.0								
16.0								
17.0								
18.0								
19.0								
20.0								
海底面上1.0	15.7	32.3	6.2	76.4	251	7.3	6.0	1.5

水質調査結果 [平成30年5月23日 分]

調査地点： 4

調査日時： 平成30年5月23日 9:56

項目 水深 [m]	水温 [°C]	塩分 [－]	DO [mg/L]	DO飽和度 [%]	流向 [°]	流速 [cm/S]	濁度 [度 (カリン)]	クロロフィルa [μg/L]
0.5	19.4	23.1	11.7	146.1	233.8	21.8	4.0	17.4
1.0	19.3	24.8	11.8	148.0	216	14.3	4.0	19.6
2.0	19.1	26.9	11.6	147.0	24	6.5	2.9	17.4
3.0	18.9	28.4	10.5	134.3	15	9.6	1.8	8.9
4.0	18.9	28.9	10.1	129.5	13	6.2	1.2	5.8
5.0	18.8	28.9	9.9	126.5	31	6.3	1.3	6.0
6.0	18.7	29.0	9.8	125.0	174	3.1	2.0	7.2
7.0	16.8	30.8	7.4	92.1	242	9.6	1.9	7.6
8.0	15.9	31.7	5.6	69.1	249	17.8	4.5	2.8
9.0	15.6	31.9	5.0	61.1	243	12.7	3.8	1.7
10.0	15.5	32.1	4.9	59.9	252	10.8	5.6	1.4
11.0	15.5	32.2	4.9	59.6	242	7.7	6.2	1.2
12.0	15.5	32.2	4.4	53.5	207	7.2	9.4	1.3
13.0	15.5	32.2	4.2	51.9	197	5.1	11.2	1.3
14.0								
15.0								
16.0								
17.0								
18.0								
19.0								
20.0								
海底面上1.0	15.4	32.2	4.2	51.4	43	2.2	11.6	1.3

水質調査結果 [平成30年5月23日 分]

調査地点： 5

調査日時： 平成30年5月23日 10:40

項目 水深 [m]	水温 [°C]	塩分 [－]	DO [mg/L]	DO飽和度 [%]	流向 [°]	流速 [cm/S]	濁度 [度 (カリン)]	クロロフィルa [μg/L]
0.5	18.9	28.4	10.3	131.2	122	8.4	1.8	5.7
1.0	18.9	28.1	10.3	131.3	216	14.3	2.3	6.3
2.0	18.9	28.8	10.2	129.8	24	6.5	1.2	3.6
3.0	18.9	29.0	10.3	131.3	22	18.5	1.6	5.7
4.0	18.8	29.1	9.9	127.1	5	6.3	1.2	5.1
5.0	18.7	29.2	9.7	123.5	100	0.6	1.2	4.7
6.0	17.1	30.7	7.7	96.5	290	7.5	1.2	3.9
7.0	15.9	31.8	5.5	68.1	274	2.8	1.5	1.5
8.0	15.8	31.9	5.5	68.0	231	9.4	1.2	1.5
9.0	15.7	32.1	5.7	69.6	236	10.0	1.4	1.1
10.0	15.5	32.2	5.4	65.7	218	4.5	1.9	1.0
11.0	15.5	32.2	4.4	53.4	168	5.3	4.6	1.0
12.0	15.5	32.2	4.3	52.9	148	2.7	5.3	1.1
13.0								
14.0								
15.0								
16.0								
17.0								
18.0								
19.0								
20.0								
海底面上1.0	15.5	32.2	4.2	51.5	233	4.6	8.3	1.1

水質調査結果 [平成30年5月23日 分]

調査地点： 7

調査日時： 平成30年5月23日 9:10

項目 水深 [m]	水温 [°C]	塩分 [－]	DO [mg/L]	DO飽和度 [%]	流向 [°]	流速 [cm/S]	濁度 [度 (カリン)]	クロロフィルa [μg/L]
0.5	19.3	20.1	11.3	138.2	309	21.2	3.9	16.6
1.0	19.1	25.6	11.6	145.6	352	22.4	3.8	19.2
2.0	19.0	26.3	12.6	159.2	20	16.7	3.9	19.6
3.0	18.3	27.5	12.5	156.8	333	12.3	3.3	17.0
4.0	17.8	29.5	11.8	148.2	342	11.8	2.9	11.5
5.0	17.4	29.9	10.1	126.2	1	14.3	2.8	13.0
6.0	16.8	30.6	9.0	111.2	355	18.3	1.6	4.8
7.0	16.4	31.2	8.0	98.8	350	17.3	1.4	2.2
8.0	15.9	31.8	7.0	86.5	5	12.2	1.8	1.6
9.0	15.5	32.1	6.1	74.2	18	8.4	4.9	1.3
10.0	15.3	32.2	5.2	63.5	351	7.5	8.5	1.6
11.0	15.3	32.2	4.6	55.8	19	4.2	10.1	1.7
12.0	15.3	32.2	4.3	51.7	8	1.2	11.0	1.9
13.0	15.2	32.1	4.1	50.1	17	3.9	13.3	1.9
14.0								
15.0								
16.0								
17.0								
18.0								
19.0								
20.0								
海底面上1.0	15.2	32.1	4.1	50.1	17	3.9	13.2	1.9

水質調査結果 [平成30年5月23日 分]

調査地点： 10

調査日時： 平成30年5月23日 8:58

項目 水深 [m]	水温 [°C]	塩分 [－]	DO [mg/L]	DO飽和度 [%]	流向 [°]	流速 [cm/S]	濁度 [度 (カリン)]	クロロフィルa [μg/L]
0.5	19.0	22.0	11.1	136.9	204	15.3	3.5	24.0
1.0	18.8	24.3	11.4	141.4	201	5.6	3.2	29.3
2.0	18.8	27.2	11.4	144.3	119	8.0	3.4	23.4
3.0	18.6	28.0	11.4	144.5	87	13.7	3.6	19.7
4.0	18.3	28.7	10.8	136.6	53	15.9	2.9	16.8
5.0	18.1	29.1	9.9	125.0	55	15.5	2.7	12.5
6.0	17.6	29.7	9.6	120.0	38	14.5	4.0	16.1
7.0	15.9	31.2	5.2	63.5	353	5.3	4.3	7.8
8.0	15.7	31.5	4.8	58.6	71	14.1	3.6	4.9
9.0	15.6	31.5	4.6	56.3	51	9.2	3.9	5.1
10.0	15.5	31.8	4.6	56.1	323	16.5	4.0	3.0
11.0								
12.0								
13.0								
14.0								
15.0								
16.0								
17.0								
18.0								
19.0								
20.0								
海底面上1.0	15.4	31.8	4.5	55.3	323	16.5	4.3	2.3

水質調査結果 [平成30年5月23日 分]

調査地点： 11

調査日時： 平成30年5月23日 8:01

項目 水深 [m]	水温 [°C]	塩分 [－]	DO [mg/L]	DO飽和度 [%]	流向 [°]	流速 [cm/S]	濁度 [度 (カリン)]	クロロフィルa [μg/L]
0.5	18.8	27.4	11.7	148.5	91	15.5	2.5	10.7
1.0	18.7	27.9	11.5	145.8	45	21.5	2.1	8.3
2.0	18.6	28.7	11.1	141.3	72	32.2	1.7	5.8
3.0	18.3	29.1	10.8	137.3	81	28.1	1.8	6.8
4.0	18.1	29.3	10.6	133.5	79	21.8	2.0	7.1
5.0	17.9	29.5	10.4	131.0	86	9.8	2.0	6.9
6.0	17.7	29.8	10.0	125.9	95	5.7	2.0	7.2
7.0	17.4	30.4	9.6	120.2	131	8.3	2.2	6.3
8.0	16.9	31.1	8.8	110.3	90	4.5	1.8	4.6
9.0	16.5	31.6	8.2	102.0	98	4.7	1.9	2.8
10.0	16.2	32.0	7.4	91.8	300	3.5	2.4	1.7
11.0	16.2	32.1	7.0	87.3	292	1.7	2.1	1.4
12.0	16.2	32.2	6.9	85.7	112	1.6	2.2	1.2
13.0	16.1	32.2	6.7	82.9	31	4.9	2.7	1.2
14.0	16.1	32.2	6.5	80.1	45	2.3	3.4	1.6
15.0	16.1	32.2	6.3	78.3	93	5.3	3.3	1.2
16.0	15.8	32.3	6.2	75.9	106	11.0	6.2	1.7
17.0	15.5	32.3	4.8	58.3	98	8.5	11.7	2.0
18.0								
19.0								
20.0								
海底面上1.0	15.5	32.3	4.8	58.3	338	5.7	11.7	2.0

生物調査結果(ヨシエビ等)(1) [平成30年5月分]

調査日：平成30年5月9日

調査方法：小型底曳網

調査地点		3	4	5
種類数	魚類	10	8	6
	甲殻類(エビ・カニ類)	16	8	7
	頭足類(イナゴ類)	1	1	0
	その他	3	0	0
	合計	30	17	13
個体数	魚類	744	34	18
	甲殻類(エビ・カニ類)	307	14	20
	頭足類(イナゴ類)	4	1	0
	その他	3	0	0
	合計	1,058	49	38
湿重量 [g]	魚類	5,709.1	786.2	2,822.0
	甲殻類(エビ・カニ類)	1,000.7	31.1	60.3
	頭足類(イナゴ類)	73.2	272.1	0.0
	その他	267.9	0.0	0.0
	合計	7,050.9	1,089.4	2,882.3
主要種 個体数[%]	ハタタテスメリ マコガレイ 128 (12.1)	ハタタテスメリ 14 (28.6) メイタガレイ 7 (17.8)	メイタガレイ 7 (18.4) テナカコフシ 5 (13.2) シヤコ 5 (13.2) アカエイ 5 (13.2) ハリトリコフシ 4 (10.5)	
主要種 湿重量[%]	ハタタテスメリ 2,008.9 (28.5) アカエイ 1225.5 (17.4)	アカシタビラメ 349.5 (32.1) コウイカ 272.1 (25.0) シロクチ 262.9 (24.1)	アカエイ 2,715.0 (94.2)	
主要種の 全長[cm] (平均値)	アカエイ 48.6	アカシタビラメ 25.0	アカエイ 49.8	
	イシガニ*			
	イボイチョウガニ*			
	カサガニ*			
	キチヌ			
	クロタビ			
	コウイカ	29.8		
	シヤコ		7.6	
	シロクチ	21.5		
	ツメタガイ			
	テナカコフシ*		2.3	
	ハタタテスメリ	10.0	8.0	
	フタホシイシガニ*			
	ハリトリコフシ*		1.3	
	マコガレイ	7.1		
	マダコ			
	マルハカニ*			
	メイタガレイ		9.6	
			9.4	

注) 1. 個体数、湿重量は1網当たりで示す。  
 2. 主要種は各測定点での個体数または湿重量の上位5種のうち、組成比率が10%以上のものを示す。  
 3. 主要種の全長欄の+類(\*)は甲長を示す。



生物調査結果(ヨシエビ等)(2) [平成30年5月分]

調査日：平成30年5月9日  
調査方法：小型底曳網

調査地点		7	10	11
項目				
種類数	魚類	9	2	12
	甲殻類(エビ・カニ類)	15	10	18
	頭足類(イカ・タコ類)	0	1	2
	その他	1	1	0
	合計	25	14	32
個体数	魚類	276	2	389
	甲殻類(エビ・カニ類)	219	15	603
	頭足類(イカ・タコ類)	0	1	2
	その他	1	2	0
	合計	496	20	994
湿重量 [g]	魚類	3,110.9	6.4	5,219.9
	甲殻類(エビ・カニ類)	455.6	116.9	2,176.3
	頭足類(イカ・タコ類)	0.0	211.8	320.3
	その他	39.1	3.8	0.0
	合計	3,605.6	338.9	7,716.5
主要種 個体数[%]	ハタテヌメリ 100 (20.2) マコガレイ 85 (17.1) メイタガレイ 74 (14.9) フタホシイシガニ 55 (11.1) テナカコフシ 52 (10.5)	イシガニ 3 (15.0) マルハガニ 2 (10.0) フタホシイシガニ 2 (10.0) ツメタガイ 2 (10.0) イホイチョウガニ 2 (10.0)	ハタテヌメリ 166 (16.7) シヤコ 130 (19.4) テナカコフシ 111 (11.2)	
主要種 湿重量[%]	キチヌ 1,049.00 (29.1) メイタガレイ 782.70 (21.7) ハタテヌメリ 625.60 (17.4)	マダコ 211.80 (62.5) カサミ 64.90 (19.2)	クロタイ 2,545.6 (33.0) ハタテヌメリ 986.1 (12.8) シヤコ 947.9 (12.3)	
主要種の 全長[cm] (平均値)	アカエイ アサヒトラメ イシガニ* イホイチョウガニ* カサミ* キチヌ クロタイ コウイカ シヤコ シロクチ ツメタガイ テナカコフシ* ハタテヌメリ フタホシイシガニ* ハリトリコフシ* マコガレイ マダコ マルハガニ* メイタガレイ		2.3 1.2 4.7 37.5 40.0 7.8 1.6 2.3 10.3 1.5 6.8 36.5 0.9 9.5	

注) 1. 個体数、湿重量は1網当たりで示す。  
2. 主要種は各測定点での個体数または湿重量の上位5種のうち、組成比率が10%以上のものを示す。  
3. 主要種の全長欄の加類(\*)は甲長を示す。

生物調査結果(ヨシエビ等)(3) [平成30年5月分]

調査日：平成30年5月9日  
調査方法：小型底曳網

項目		調査地点	平均
種類数	魚類		15
	甲殻類(エビ・カニ類)		22
	頭足類(イカ・タコ類)		3
	その他		5
	合計		45
個体数	魚類		244
	甲殻類(エビ・カニ類)		196
	頭足類(イカ・タコ類)		1
	その他		1
	合計		443
湿重量 [g]	魚類		2,942.4
	甲殻類(エビ・カニ類)		640.2
	頭足類(イカ・タコ類)		146.2
	その他		51.8
	合計		3,780.6
主要種 個体数[%]		ハタテヌメリ 132 (29.8)	
主要種 湿重量[%]		アカエイ 739.5 (19.6) ハタテヌメリ 614.5 (16.3) クロダエイ 537.0 (14.2) メイカレイ 387.7 (10.3)	
主要種の 全長[cm] (平均値)	アカエイ		49.2
	アカシビラメ		25.0
	イシガニ*		2.3
	イボイチョウガニ*		1.2
	カサミ*		4.7
	キチヌ		37.5
	クロダエイ		40.0
	コウイカ		29.8
	シヤコ		7.7
	シロガチ		21.5
	ツメカエイ		1.6
	テナガコフシ*		2.2
	ハタテヌメリ		9.9
	フタホシイシガニ*		1.5
	ハトリコフシ*		1.3
	マコガレイ		7.0
	マダコ		36.5
	マルハガニ*		0.9
メイカレイ		9.4	

- 注) 1. 種類数の平均は、総種類数を示す。  
 2. 個体数、湿重量は1網当たりで示す。  
 3. 主要種は各測定点での個体数または湿重量の上位5種のうち、組成比率が10%以上のものを示す。  
 4. 主要種の全長欄の加(\*)は甲長を示す。

生物調査結果(ヨシエビ等)(1) [平成30年5月分]

調査日：平成30年5月23日

調査方法：小型底曳網

項目		調査地点		
		3	4	5
種類数	魚類	11	4	14
	甲殻類(エビ・カニ類)	18	18	16
	頭足類(イカ・タコ類)	0	0	1
	その他	2	0	1
	合計	31	22	32
個体数	魚類	304	115	975
	甲殻類(エビ・カニ類)	328	105	436
	頭足類(イカ・タコ類)	0	0	1
	その他	4	0	1
	合計	636	220	1,413
湿重量 [g]	魚類	4,464.1	2,379.2	11,553.1
	甲殻類(エビ・カニ類)	1,026.1	278.4	912.9
	頭足類(イカ・タコ類)	0.0	0.0	15.6
	その他	11.6	0.0	41.7
	合計	5,501.9	2,657.6	12,523.3
主要種 個体数[%]	ハタテヌメリ 140 (22.0) マコガレイ 79 (12.4) テナカゴフシ 72 (11.3) ケフカエソウカニ 66 (10.4)	ハタテヌメリ 94 (42.7)	ハタテヌメリ 594 (42.0)	
主要種 湿重量[%]	クロタビ 2,220.9 (40.4) ハタテヌメリ 686.0 (12.5)	アカエイ 1,990.0 (74.9) ハタテヌメリ 343.8 (12.9)	アカシビシラメ 4,184.6 (33.4) ハタテヌメリ 2,721.1 (21.7) メイカレイ 1,502.7 (12.0) アカエイ 1,270.0 (10.1)	
主要種の 全長[cm] (平均値)	アカエイ		49.1	50.1
	アカシビシラメ			15.9
	クロタビ	46.0		
	ケフカエソウカニ*	1.3		
	シヤコ			
	テナカゴフシ*	2.7		
	ハタテヌメリ	9.5	8.3	8.9
	メイカレイ	7.7		9.9

注) 1. 個体数、湿重量は1網当たりで示す。

2. 主要種は各測定点での個体数または湿重量の上位5種のうち、組成比率が10%以上のものを示す。

3. 主要種の全長欄の加類(\*)は甲長を示す。

生物調査結果(ヨシエビ等)(2) [平成30年5月分]

調査日：平成30年5月23日

調査方法：小型底曳網

項目		調査地点				
		7	10	11		
種類数	魚類	8	13	13		
	甲殻類(エビ・カニ類)	19	14	16		
	頭足類(イカ・タコ類)	1	1	1		
	その他	1	1	1		
	合計	29	29	31		
個体数	魚類	250	134	293		
	甲殻類(エビ・カニ類)	231	110	1,177		
	頭足類(イカ・タコ類)	1	1	1		
	その他	1	7	3		
	合計	483	252	1,474		
湿重量 [g]	魚類	5,720.4	6,153.0	2,515.1		
	甲殻類(エビ・カニ類)	574.6	259.5	1,996.1		
	頭足類(イカ・タコ類)	13.0	21.9	62.7		
	その他	15.0	18.6	17.0		
	合計	6,323.0	6,453.0	4,590.9		
主要種 個体数[%]	マコカレイ	109 (22.6)	ハタタテスメリ	66 (26.2)	シヤコ	631 (42.8)
	テナカコフシ	80 (16.6)	テナカコフシ	27 (10.7)	ケフカエソウカニ	157 (19.4)
	ハタタテスメリ	53 (11.0)				
主要種 湿重量[%]	アカエイ	3,407.00 (53.9)	アカエイ	3,210.00 (49.7)	クロタエイ	789.9 (17.2)
	ハタタテスメリ	1,008.00 (15.9)	クロタエイ	1,930.00 (29.9)	シヤコ	665.3 (14.5)
					メイトカレイ	629.9 (13.7)
					ハタタテスメリ	580.6 (12.6)
主要種の 全長[cm]	アカエイ	61.0	62.6			
	アカシビシラメ					
	クロタエイ		62.6		36.2	
	ケフカエソウカニ*				1.3	
	シヤコ				7.9	
	テナカコフシ*	2.5	2.4			
	ハタタテスメリ	8.2	8.4		9.6	
	マコカレイ	7.6				
メイトカレイ				10.1		

注) 1. 個体数、湿重量は1網当たりで示す。

2. 主要種は各測定点での個体数または湿重量の上位5種のうち、組成比率が10%以上のものを示す。

3. 主要種の全長欄の加類(\*)は甲長を示す。

生物調査結果(ヨシエビ等)(3) [平成30年5月分]

調査日：平成30年5月23日

調査方法：小型底曳網

項目		調査地点	平均
種類数	魚類		22
	甲殻類(エビ・カニ類)		23
	頭足類(イカ・タコ類)		2
	その他		4
	合計		51
個体数	魚類		345
	甲殻類(エビ・カニ類)		398
	頭足類(イカ・タコ類)		1
	その他		3
	合計		746
湿重量 [g]	魚類		5,464.2
	甲殻類(エビ・カニ類)		841.3
	頭足類(イカ・タコ類)		18.9
	その他		17.3
	合計		6,341.6
主要種 個体数[%]		ハタテヌメリ 179 (24.0) シヤコ 120 (16.1)	
主要種 湿重量[%]		アカエイ 1,720.6 (27.1) ハタテヌメリ 928.3 (14.6) クロダエイ 864.2 (13.6) アカシタビラメ 748.6 (11.8)	
主要種の 全長[cm]	アカエイ		55.7
	アカシタビラメ		15.9
	クロダエイ		48.3
	カブカエソウカニ*		1.3
	シヤコ		7.9
	テナガゴブシ*		2.5
	ハタテヌメリ		8.8
	マコガレイ		7.7
メイトガレイ		10.0	

- 注) 1. 種類数の平均は、総種類数を示す。  
 2. 個体数、湿重量は1網当たりで示す。  
 3. 主要種は各測定点での個体数または湿重量の上位5種のうち、組成比率が10%以上のものを示す。  
 4. 主要種の全長欄の加類(\*)は甲長を示す。

## 1-3-2-2 平成 30 年 6 月調査結果

水質調査結果 [平成30年6月7日 分]

調査地点： 3

調査日時： 平成30年6月7日 8:33

項目 水深 [m]	水温 [°C]	塩分 [－]	DO [mg/L]	DO飽和度 [%]	流向 [°]	流速 [cm/S]	濁度 [度 (カリン)]	クロロフィルa [μg/L]
0.5	19.6	25.8	8.1	103.7	229	24.1	2.0	7.0
1.0	19.5	27.2	8.4	107.7	183	7.5	1.9	6.8
2.0	19.0	29.9	8.3	106.4	95	14.2	1.8	5.5
3.0	18.1	31.1	7.8	99.3	191	11.5	1.1	3.1
4.0	17.9	31.5	6.8	86.7	258	9.4	1.0	2.1
5.0	17.7	31.9	6.3	80.5	326	1.0	0.9	1.3
6.0	17.5	32.0	6.2	78.3	88	5.3	0.9	0.9
7.0	17.5	32.1	5.9	74.5	48	8.3	1.1	1.1
8.0	17.3	32.2	5.7	71.9	262	3.5	1.0	0.8
9.0	17.3	32.2	5.3	67.4	203	3.9	1.0	0.8
10.0	17.4	32.3	5.9	75.4	100	11.6	1.0	0.7
11.0	17.2	32.3	5.5	69.4	78	2.3	1.7	0.7
12.0	17.2	32.4	5.4	68.8	344	4.3	1.9	0.6
13.0	17.2	32.4	5.4	68.5	256	10.7	2.8	0.7
14.0	17.0	32.5	4.9	62.4	228	0.7	5.7	0.8
15.0								
16.0								
17.0								
18.0								
19.0								
20.0								
海底面上1.0	17.0	32.5	4.8	60.9	336	0.4	6.3	0.8

水質調査結果 [平成30年6月7日 分]

調査地点： 4

調査日時： 平成30年6月7日 10:38

項目 水深 [m]	水温 [°C]	塩分 [－]	DO [mg/L]	DO飽和度 [%]	流向 [°]	流速 [cm/S]	濁度 [度 (カリン)]	クロロフィルa [μg/L]
0.5	19.9	22.0	7.5	94.1	215.4	20.0	6.9	5.7
1.0	19.2	26.7	7.3	93.2	201	24.2	2.8	6.9
2.0	18.5	29.9	7.3	93.9	205	25.5	1.5	5.5
3.0	18.1	30.9	6.3	81.0	220	14.4	1.1	2.4
4.0	18.2	31.0	5.8	74.6	223	18.4	1.1	2.0
5.0	18.0	31.4	5.9	75.8	220	7.5	1.0	1.4
6.0	17.2	32.0	5.5	69.5	131	7.8	1.7	1.3
7.0	17.4	32.3	5.1	64.4	138	9.9	2.6	1.0
8.0	17.5	32.4	5.5	69.4	158	15.7	2.6	1.0
9.0	17.4	32.4	5.4	69.0	168	14.3	2.8	1.0
10.0	17.3	32.5	5.4	68.7	215	7.1	2.6	0.9
11.0	17.3	32.5	5.1	64.6	192	8.0	6.4	1.4
12.0	17.2	32.5	4.3	54.0	165	4.5	5.3	1.3
13.0	17.1	32.5	3.8	48.0	317	6.6	6.8	1.5
14.0								
15.0								
16.0								
17.0								
18.0								
19.0								
20.0								
海底面上1.0	17.1	32.5	3.7	46.6	12	4.3	7.8	1.5



水質調査結果 [平成30年6月7日 分]

調査地点： 5

調査日時： 平成30年6月7日 11:35

項目 水深 [m]	水温 [°C]	塩分 [－]	DO [mg/L]	DO飽和度 [%]	流向 [°]	流速 [cm/S]	濁度 [度 (カリン)]	クロロフィルa [μg/L]
0.5	19.1	28.9	7.2	92.8	244	14.5	3.0	12.8
1.0	18.6	30.1	7.0	90.4	250	25.1	2.0	7.1
2.0	18.2	30.9	5.8	74.6	281	24.2	1.4	2.4
3.0	17.7	31.5	5.8	73.7	291	19.0	1.1	1.6
4.0	17.6	31.9	5.4	68.9	306	14.0	1.2	1.1
5.0	17.5	32.1	5.3	67.2	335	13.1	1.4	1.0
6.0	17.6	32.3	5.4	69.1	333	12.6	1.6	1.0
7.0	17.7	32.3	6.0	77.3	306	11.7	1.2	0.9
8.0	17.7	32.4	6.4	81.5	305	11.0	1.7	0.9
9.0	17.7	32.4	6.3	80.7	331	16.2	1.5	0.8
10.0	17.4	32.4	6.2	78.7	353	16.3	1.0	0.7
11.0	17.3	32.5	5.9	74.5	346	18.7	1.2	0.7
12.0	17.2	32.5	4.6	58.8	329	20.9	2.2	1.0
13.0								
14.0								
15.0								
16.0								
17.0								
18.0								
19.0								
20.0								
海底面上1.0	17.1	32.5	4.5	56.3	357	9.1	2.8	1.0

水質調査結果 [平成30年6月7日 分]

調査地点： 7

調査日時： 平成30年6月7日 9:06

項目 水深 [m]	水温 [°C]	塩分 [－]	DO [mg/L]	DO飽和度 [%]	流向 [° ]	流速 [cm/S]	濁度 [度 (カリン) ]	クロロフィルa [μ g/L]
0.5	20.2	19.1	7.6	94.5	274	17.8	6.3	6.7
1.0	19.7	25.0	7.7	97.7	235	4.5	3.7	9.9
2.0	18.9	29.2	7.9	100.6	305	12.3	3.0	8.5
3.0	18.4	30.2	7.3	93.4	318	9.3	1.5	4.6
4.0	17.6	31.3	6.4	80.5	139	5.7	1.8	1.8
5.0	17.6	32.0	5.9	74.5	227	2.3	1.3	1.2
6.0	17.7	32.2	6.0	75.9	13	8.5	1.5	0.8
7.0	17.5	32.3	6.3	80.6	36	1.6	1.6	0.7
8.0	17.1	32.3	6.1	77.1	251	0.2	1.8	0.7
9.0	17.1	32.4	5.4	67.9	196	0.7	1.7	0.7
10.0	17.2	32.5	5.1	64.3	275	2.9	1.5	0.8
11.0	17.1	32.5	5.5	69.8	52	2.0	1.8	0.6
12.0	16.9	32.5	5.4	67.5	263	0.8	3.1	0.7
13.0								
14.0								
15.0								
16.0								
17.0								
18.0								
19.0								
20.0								
海底面上1.0	16.7	32.5	4.9	61.9	255	1.5	5.9	0.7

水質調査結果 [平成30年6月7日 分]

調査地点： 10

調査日時： 平成30年6月7日 9:36

項目 水深 [m]	水温 [°C]	塩分 [－]	DO [mg/L]	DO飽和度 [%]	流向 [° ]	流速 [cm/S]	濁度 [度 (カリン) ]	クロロフィルa [μ g/L]
0.5	20.1	16.9	5.0	60.4	317	14.0	3.4	3.4
1.0	19.4	24.2	5.1	63.9	328	28.3	2.4	5.9
2.0	17.6	30.5	5.5	69.7	349	23.1	1.3	2.0
3.0	17.4	30.8	4.5	57.2	3	30.5	1.2	1.8
4.0	17.2	31.3	4.3	53.9	2	28.0	1.2	1.4
5.0	17.1	31.7	4.1	51.3	348	13.9	1.0	1.3
6.0	17.1	31.9	4.4	55.5	114	10.1	1.0	1.1
7.0	17.1	32.0	4.3	54.0	114	17.9	1.2	1.0
8.0	17.1	32.2	4.4	55.8	103	15.2	1.6	0.9
9.0	16.7	32.2	3.8	47.5	110	11.9	2.4	1.0
10.0								
11.0								
12.0								
13.0								
14.0								
15.0								
16.0								
17.0								
18.0								
19.0								
20.0								
海底面上1.0	16.8	32.3	3.7	46.2	139	8.4	2.2	1.0

水質調査結果 [平成30年6月7日 分]

調査地点： 11

調査日時： 平成30年6月7日 7:55

項目 水深 [m]	水温 [°C]	塩分 [－]	DO [mg/L]	DO飽和度 [%]	流向 [° ]	流速 [cm/S]	濁度 [度 (カリン) ]	クロロフィルa [μ g/L]
0.5	20.4	22.2	9.2	116.8	176	22.5	3.5	11.7
1.0	20.4	22.7	9.2	117.1	165	17.3	3.5	12.1
2.0	20.2	27.0	9.2	119.2	149	27.9	3.0	12.5
3.0	19.3	29.9	9.4	121.4	137	28.8	1.6	5.7
4.0	19.0	30.7	8.5	110.3	117	19.3	1.5	4.6
5.0	18.7	31.0	8.1	105.2	104	14.0	1.8	4.0
6.0	18.6	31.3	7.8	100.4	109	13.4	1.2	2.8
7.0	18.2	31.8	7.6	97.5	100	14.3	1.0	1.8
8.0	18.0	32.2	7.2	92.2	134	5.6	2.5	0.9
9.0	17.9	32.4	7.0	89.6	140	7.1	1.7	0.8
10.0	17.9	32.5	7.1	91.0	123	8.2	2.2	0.6
11.0	17.9	32.5	7.1	91.1	99	2.4	2.4	0.5
12.0	17.8	32.5	7.1	90.6	79	2.3	2.9	0.5
13.0	17.9	32.5	7.0	89.9	152	1.2	3.7	0.5
14.0	17.9	32.5	7.0	89.5	58	3.2	4.1	0.6
15.0	17.8	32.5	6.9	88.8	37	7.8	4.5	0.6
16.0	17.8	32.5	6.8	86.7	123	4.9	5.3	0.8
17.0								
18.0								
19.0								
20.0								
海底面上1.0	17.7	32.5	6.7	85.9	160	5.3	8.1	0.8

水質調査結果 [平成30年6月21日 分]

調査地点： 3

調査日時： 平成30年6月21日 8:40

項目 水深 [m]	水温 [°C]	塩分 [－]	DO [mg/L]	DO飽和度 [%]	流向 [° ]	流速 [cm/S]	濁度 [度 (カリン) ]	クロロフィルa [μ g/L]
0.5	20.8	21.2	8.0	101.1	231	12.9	10.1	7.2
1.0	20.7	23.9	8.0	102.9	286	22.5	4.8	7.1
2.0	20.3	29.5	8.1	106.6	271	17.0	1.7	6.4
3.0	20.1	30.3	8.0	105.4	237	17.7	1.5	5.1
4.0	19.8	30.7	7.7	101.6	218	10.8	1.1	3.3
5.0	19.4	31.3	7.2	94.6	216	9.9	1.3	3.0
6.0	19.1	31.8	6.0	78.5	182	10.8	1.3	1.8
7.0	19.2	32.2	6.0	78.5	183	7.1	1.4	0.9
8.0	19.1	32.3	6.1	80.4	156	8.3	1.5	0.8
9.0	19.1	32.4	6.2	80.7	152	4.6	1.8	0.7
10.0	19.1	32.4	6.1	79.7	102	5.0	1.9	0.7
11.0	18.9	32.5	5.9	77.6	157	9.9	2.7	0.8
12.0	18.9	32.5	5.4	71.2	148	8.2	4.4	1.0
13.0	18.8	32.5	5.0	65.7	148	2.4	4.9	1.0
14.0								
15.0								
16.0								
17.0								
18.0								
19.0								
20.0								
海底面上1.0	18.8	32.5	4.9	63.6	256	0.3	6.0	1.2

水質調査結果 [平成30年6月21日 分]

調査地点： 4

調査日時： 平成30年6月21日 9:58

項目 水深 [m]	水温 [°C]	塩分 [－]	DO [mg/L]	DO飽和度 [%]	流向 [°]	流速 [cm/S]	濁度 [度 (カリン)]	クロロフィルa [μg/L]
0.5	21.0	16.0	6.8	84.4	206.4	23.3	30.1	6.8
1.0	20.4	22.5	6.6	83.6	162	27.8	17.2	6.0
2.0	19.7	28.7	6.4	82.8	150	28.8	7.5	4.6
3.0	19.5	30.0	6.0	77.7	132	16.9	6.2	3.8
4.0	19.4	30.7	6.0	78.2	72	9.5	3.4	3.1
5.0	19.2	31.3	5.5	72.1	65	8.3	2.5	1.9
6.0	19.0	31.7	5.1	66.6	73	7.0	2.7	1.6
7.0	18.9	31.9	5.0	65.2	294	5.3	3.0	1.2
8.0	18.9	32.2	5.1	66.9	11	3.5	3.6	0.9
9.0	19.0	32.3	5.3	69.7	73	3.4	2.9	0.7
10.0	18.9	32.4	5.3	69.6	50	3.6	3.5	0.7
11.0	19.0	32.4	5.4	70.7	27	4.0	3.2	0.6
12.0	18.8	32.4	5.1	66.6	106	3.3	4.5	0.7
13.0	18.5	32.4	3.9	50.9	235	1.6	7.4	0.8
14.0								
15.0								
16.0								
17.0								
18.0								
19.0								
20.0								
海底面上1.0	18.4	32.4	3.7	48.5	117	5.7	12.5	1.0

水質調査結果 [平成30年6月21日 分]

調査地点： 5

調査日時： 平成30年6月21日 11:00

項目 水深 [m]	水温 [°C]	塩分 [－]	DO [mg/L]	DO飽和度 [%]	流向 [° ]	流速 [cm/S]	濁度 [度 (カネツ)]	クロロフィルa [μg/L]
0.5	21.3	19.2	8.1	102.2	96	5.2	16.3	9.3
1.0	21.1	21.1	8.0	102.2	180	14.1	11.0	7.9
2.0	20.0	29.1	6.9	90.0	206	10.8	2.6	5.3
3.0	19.9	31.0	5.6	74.2	221	9.7	1.9	2.9
4.0	19.4	31.4	5.7	74.9	162	15.9	1.7	2.3
5.0	19.2	31.6	5.5	71.5	162	18.9	1.7	2.2
6.0	19.1	32.0	5.4	71.2	166	6.9	1.8	0.8
7.0	19.0	32.2	5.3	69.9	235	4.0	2.3	0.8
8.0	19.0	32.3	5.4	70.0	199	4.2	2.0	0.6
9.0	19.0	32.4	5.4	71.1	166	8.0	2.5	0.6
10.0	19.0	32.4	5.5	71.7	178	5.1	2.2	0.5
11.0	18.9	32.5	5.1	67.1	140	5.3	4.2	0.6
12.0	18.8	32.5	4.5	59.3	119	6.3	4.8	0.6
13.0								
14.0								
15.0								
16.0								
17.0								
18.0								
19.0								
20.0								
海底面上1.0	18.5	32.4	3.7	48.7	29	1.6	4.5	0.8

水質調査結果 [平成30年6月21日 分]

調査地点： 7

調査日時： 平成30年6月21日 9:15

項目 水深 [m]	水温 [°C]	塩分 [－]	DO [mg/L]	DO飽和度 [%]	流向 [°]	流速 [cm/S]	濁度 [度 (カリン)]	クロロフィルa [μg/L]
0.5	21.4	9.9	6.5	78.0	254	23.8	11.4	10.4
1.0	20.9	20.2	6.8	86.3	129	14.3	7.6	15.1
2.0	20.5	27.4	7.4	96.9	121	12.0	5.1	7.3
3.0	20.3	29.2	7.8	103.4	122	7.8	3.0	9.5
4.0	19.9	30.3	7.6	99.5	254	5.2	2.9	8.1
5.0	19.3	31.2	6.4	83.1	235	6.9	1.6	4.3
6.0	18.9	31.8	5.7	74.1	261	3.7	1.4	2.3
7.0	18.8	32.0	5.2	67.9	350	9.0	1.5	1.5
8.0	18.6	32.2	4.9	63.2	357	1.5	1.7	1.2
9.0	18.8	32.4	4.8	62.5	302	7.1	2.2	0.9
10.0	18.8	32.5	5.2	68.0	358	3.9	2.7	0.8
11.0	18.8	32.5	5.2	68.5	344	9.7	2.5	0.9
12.0	18.7	32.5	5.0	65.2	313	11.2	2.9	0.9
13.0	18.4	32.4	4.7	60.9	252	5.4	4.5	1.2
14.0								
15.0								
16.0								
17.0								
18.0								
19.0								
20.0								
海底面上1.0	18.3	32.4	4.7	60.2	267	3.2	5.7	1.3



水質調査結果 [平成30年6月21日 分]

調査地点： 10

調査日時： 平成30年6月21日 9:01

項目 水深 [m]	水温 [°C]	塩分 [－]	DO [mg/L]	DO飽和度 [%]	流向 [°]	流速 [cm/S]	濁度 [度 (カリン)]	クロロフィルa [μg/L]
0.5	20.8	20.5	5.2	65.7	283	5.5	3.8	7.5
1.0	20.2	23.2	5.1	64.3	227	21.6	3.4	5.4
2.0	19.9	25.5	5.0	63.6	213	24.5	3.5	5.3
3.0	19.2	29.3	4.6	58.9	186	12.8	4.5	2.6
4.0	19.1	29.8	4.4	56.7	194	15.3	4.8	2.7
5.0	19.2	31.0	5.0	65.2	191	4.0	2.4	2.9
6.0	18.9	31.5	4.6	59.5	169	4.6	2.6	2.1
7.0	18.9	31.6	4.5	58.0	97	2.0	4.4	1.6
8.0	18.8	31.9	4.4	57.0	337	10.1	5.8	1.2
9.0	18.8	32.2	4.4	57.7	333	12.3	4.9	1.0
10.0								
11.0								
12.0								
13.0								
14.0								
15.0								
16.0								
17.0								
18.0								
19.0								
20.0								
海底面上1.0	18.7	32.3	4.5	58.2	330	6.7	2.6	0.7

水質調査結果 [平成30年6月21日 分]

調査地点： 11

調査日時： 平成30年6月21日 8:03

項目 水深 [m]	水温 [°C]	塩分 [－]	DO [mg/L]	DO飽和度 [%]	流向 [°]	流速 [cm/S]	濁度 [度 (カリン)]	クロロフィルa [μg/L]
0.5	20.5	29.2	7.9	104.0	153	7.5	3.5	2.6
1.0	20.5	29.7	7.9	105.4	171	18.0	2.1	2.2
2.0	20.5	30.0	8.2	108.6	184	13.7	1.4	2.1
3.0	20.1	30.6	8.1	107.1	169	11.7	1.0	2.2
4.0	20.2	30.8	7.8	103.9	173	12.3	1.2	2.7
5.0	19.9	31.2	7.8	103.0	150	10.9	1.1	1.5
6.0	19.9	31.3	7.6	99.9	142	15.3	0.8	1.2
7.0	19.6	31.7	7.4	97.5	129	18.3	0.9	1.2
8.0	19.1	32.1	6.7	88.2	111	14.6	2.0	1.1
9.0	18.8	32.3	5.7	74.8	159	12.5	2.2	1.1
10.0	18.7	32.2	5.2	68.2	83	8.7	2.0	1.3
11.0	18.5	32.3	4.8	61.9	58	2.9	2.0	1.2
12.0	18.4	32.3	4.4	56.9	84	4.3	1.9	1.3
13.0	18.3	32.3	4.1	53.3	122	7.7	1.9	1.2
14.0	18.2	32.4	3.8	49.4	119	8.2	2.0	1.2
15.0	18.1	32.4	3.5	45.2	143	3.2	2.4	1.2
16.0	18.0	32.4	3.1	39.4	229	5.3	3.2	1.4
17.0								
18.0								
19.0								
20.0								
海底面上1.0	17.8	32.5	2.4	31.1	183	2.0	9.6	2.3

生物調査結果(ヨシエビ等)(1) [平成30年6月分]

調査日：平成30年6月7日

調査方法：小型底曳網

項目		調査地点		
		3	4	5
種類数	魚類	13	11	7
	甲殻類(エビ・カニ類)	18	14	14
	頭足類(イカ・タコ類)	1	1	0
	その他	0	1	1
	合計	32	27	22
個体数	魚類	238	102	93
	甲殻類(エビ・カニ類)	566	175	86
	頭足類(イカ・タコ類)	1	1	0
	その他	0	1	7
	合計	805	279	186
湿重量 [g]	魚類	4,539.3	1,174.0	7,621.0
	甲殻類(エビ・カニ類)	2,347.8	553.5	276.9
	頭足類(イカ・タコ類)	21.1	19.5	0.0
	その他	0.0	40.7	237.5
	合計	6,908.2	1,787.7	8,135.4
主要種 個体数[%]		シヤコ 177 (22.0) ケフカエンコウカニ 159 (19.8) テナカコフシ 81 (10.1)	ハタタテヌメリ 50 (17.9) シヤコ 48 (17.2)	シヤコ 25 (13.4) マコカレイ 19 (10.2)
主要種 湿重量[%]		アカエイ 2,770.0 (40.1) シヤコ 996.7 (14.4)	アカエイ 496.4 (27.8) シヤコ 212.6 (11.9) ハタタテヌメリ 207.8 (11.6)	アカエイ 6,841.0 (84.1)
主要種の 全長[cm] (平均値)	アカエイ	75.5	40.2	63.2
	イシカニ			
	クロタビ			
	ケフカエンコウカニ*	1.5		
	シヤコ	7.1	6.6	9.8
	テナカコフシ*	2.9		
	ハタタテヌメリ		8.7	
	マコカレイ			8.8
メイカレイ				

注) 1. 個体数、湿重量は1網当たりで示す。

2. 主要種は各測定点での個体数または湿重量の上位5種のうち、組成比率が10%以上のものを示す。

3. 主要種の全長欄の加類(\*)は甲長を示す。

生物調査結果(ヨシエビ等)(2) [平成30年6月分]

調査日：平成30年6月7日

調査方法：小型底曳網

項目		調査地点		
		7	10	11
種類数	魚類	9	6	10
	甲殻類(エビ・カニ類)	15	6	17
	頭足類(イカ・タコ類)	0	0	1
	その他	1	1	0
	合計	25	13	28
個体数	魚類	95	18	304
	甲殻類(エビ・カニ類)	253	17	893
	頭足類(イカ・タコ類)	0	0	1
	その他	1	1	0
	合計	349	36	1,198
湿重量 [g]	魚類	720.6	4,196.2	2,806.8
	甲殻類(エビ・カニ類)	760.2	300.4	3,728.7
	頭足類(イカ・タコ類)	0.0	0.0	9.3
	その他	6.4	5.1	0.0
	合計	1,487.2	4,501.7	6,544.8
主要種 個体数[%]	テナガエビ	80 (22.9)	イシガニ 8 (22.2)	シヤコ 289 (24.1)
	マコカレイ	74 (21.2)	モヨウハゼ 5 (13.9)	ケブカエンコウガニ 185 (15.4)
	シヤコ	45 (12.9)	ハタタテヌメリ 4 (11.1)	ハタタテヌメリ 123 (10.3)
	ケブカエンコウガニ	41 (11.7)	アカエイ 4 (11.1)	
主要種 湿重量[%]	マコカレイ	472.90 (31.8)	アカエイ 4,098.00 (91.0)	シヤコ 1,826.8 (27.9)
	テナガエビ	258.30 (17.4)		メイタカレイ 908.0 (13.9)
	シヤコ	196.20 (13.2)		クロタレイ 889.5 (13.6)
主要種の 全長[cm]	アカエイ		62.7	
	イシガニ		3.6	
	クロタレイ			34.7
	ケブカエンコウガニ*	1.3		1.3
	シヤコ	6.7		7.8
	テナガエビ*	2.6		
	ハタタテヌメリ		9.9	10.1
	マコカレイ	8.3		
メイタカレイ		6.5	10.5	

注) 1. 個体数、湿重量は1網当たりで示す。

2. 主要種は各測定点での個体数または湿重量の上位5種のうち、組成比率が10%以上のものを示す。

3. 主要種の全長欄の加類(\*)は甲長を示す。

生物調査結果(ヨシエビ等)(3) [平成30年6月分]

調査日：平成30年6月7日

調査方法：小型底曳網

項目		調査地点	平均
種類数	魚類		18
	甲殻類(エビ・カニ類)		24
	頭足類(イカ・タコ類)		2
	その他		2
	合計		46
個体数	魚類		142
	甲殻類(エビ・カニ類)		332
	頭足類(イカ・タコ類)		1
	その他		2
	合計		476
湿重量 [g]	魚類		3,509.6
	甲殻類(エビ・カニ類)		1,327.9
	頭足類(イカ・タコ類)		8.3
	その他		48.3
	合計		4,894.2
主要種 個体数[%]		シヤコ	98 (20.5)
		ケブカエソウカガニ	70 (14.8)
		テナガゴブシ	49 (10.4)
主要種 湿重量[%]		アカエイ	2,367.6 (48.4)
		シヤコ	562.6 (11.5)
主要種の 全長[cm]	アカエイ		60.4
	イシガニ		3.6
	クロタビ		34.7
	ケブカエソウカガニ*		1.4
	シヤコ		7.6
	テナガゴブシ*		2.7
	ハタテヌメリ		9.5
	マコカレイ		8.6
	メイカレイ		8.5

- 注) 1. 種類数の平均は、総種類数を示す。  
 2. 個体数、湿重量は1網当たりで示す。  
 3. 主要種は各測定点での個体数または湿重量の上位5種のうち、組成比率が10%以上のものを示す。  
 4. 主要種の全長欄の加類(\*)は甲長を示す。

生物調査結果(ヨシエビ等)(1) [平成30年6月分]

調査日：平成30年6月21日

調査方法：小型底曳網

項目		調査地点	3	4	5
種類数	魚類		10	9	10
	甲殻類(エビ・カニ類)		16	13	13
	頭足類(イカ・タコ類)		2	0	0
	その他		0	0	1
	合計		28	22	24
個体数	魚類		232	110	125
	甲殻類(エビ・カニ類)		812	297	116
	頭足類(イカ・タコ類)		2	0	0
	その他		0	0	6
	合計		1,046	407	247
湿重量 [g]	魚類		1,285.8	511.0	1,219.0
	甲殻類(エビ・カニ類)		3,453.0	1,128.4	547.2
	頭足類(イカ・タコ類)		212.2	0.0	0.0
	その他		0.0	0.0	143.9
	合計		4,951.0	1,639.4	1,910.1
主要種 個体数[%]		シヤコ 294 (28.1) ケブ°カエソコウカ°ニ 158 (15.1)	シヤコ 128 (31.4) ケブ°カエソコウカ°ニ 51 (12.5) ハタタテヌメリ 47 (11.5)	モヨウハセ° 39 (15.8) シヤコ 39 (15.8) ハタタテヌメリ 30 (12.1)	
主要種 湿重量[%]		シヤコ 1,659.6 (33.5) ケブ°カエソコウカ°ニ 661.0 (13.4)	シヤコ 692.1 (42.2) ハタタテヌメリ 197.8 (12.1)	メイタカ°レイ 358.5 (18.8) アカエイ 250.0 (13.1) シヤコ 232.0 (12.1) アカシタビ°ラメ 208.7 (10.9)	
主要種の 全長[cm] (平均値)	アカエイ				42.5
	アカシタビ°ラメ				12.0
	イシガ°ニ				
	キチヌ				
	ケブ°カエソコウカ°ニ*	1.5	1.3		
	シヤコ	7.5	7.6		7.3
	テナカ°コフ°シ*				
	テンジ°クダ°イ				
	ハタタテヌメリ		8.5		8.5
	マコガ°レイ				
	メイタカ°レイ				11.1
	モヨウハセ°				6.3

- 注) 1. 個体数、湿重量は1網当たりで示す。  
 2. 主要種は各測定点での個体数または湿重量の上位5種のうち、組成比率が10%以上のものを示す。  
 3. 主要種の全長欄の加類(\*)は甲長を示す。

生物調査結果(ヨシエビ等)(2) [平成30年6月分]

調査日：平成30年6月21日

調査方法：小型底曳網

項目		調査地点				
		7	10	11		
種類数	魚類	9	10	10		
	甲殻類(エビ・カニ類)	18	12	14		
	頭足類(イカ・タコ類)	1	0	1		
	その他	0	0	1		
	合計	28	22	26		
個体数	魚類	166	26	106		
	甲殻類(エビ・カニ類)	247	35	762		
	頭足類(イカ・タコ類)	1	0	1		
	その他	0	0	2		
	合計	414	61	871		
湿重量 [g]	魚類	1,771.9	1,197.8	474.7		
	甲殻類(エビ・カニ類)	970.6	343.0	3,387.1		
	頭足類(イカ・タコ類)	21.5	0.0	22.0		
	その他	0.0	0.0	19.3		
	合計	2,764.0	1,540.8	3,903.1		
主要種 個体数[%]	マコカレイ	68 (16.4)	イシカニ	9 (14.8)	ケフカエソウカニ	218 (25.0)
	テナガコブシ	56 (13.5)	ハタタヌメリ	7 (11.5)	シヤコ	147 (16.9)
	テンジクタイ	55 (13.3)	シヤコ	7 (11.5)	テナガコブシ	90 (10.3)
	シヤコ	48 (11.6)				
	ケフカエソウカニ	38 (9.2)				
主要種 湿重量[%]	アカエイ	650.00 (23.5)	キチヌ	943.00 (61.2)	シヤコ	1,063.8 (27.3)
	マコカレイ	510.90 (18.5)	イシカニ	240.00 (15.6)	ケフカエソウカニ	877.4 (22.5)
	テナガコブシ	314.90 (11.4)			テナガコブシ	602.9 (15.4)
	シヤコ	305.60 (11.1)				
主要種の 全長[cm]	アカエイ	57.2				
	アカシタヒラメ					
	イシカニ		3.2			
	キチヌ		35.7			
	ケフカエソウカニ*				1.5	
	シヤコ	6.9	7.3		7.8	
	テナガコブシ*	2.6			2.9	
	テンジクタイ	6.1				
	ハタタヌメリ		7.9			
	マコカレイ	8.5				
	メタカレイ					
モヨウハゼ						

注) 1. 個体数、湿重量は1網当たりで示す。

2. 主要種は各測定点での個体数または湿重量の上位5種のうち、組成比率が10%以上のものを示す。

3. 主要種の全長欄の加類(\*)は甲長を示す。

生物調査結果(ヨシエビ等)(3) [平成30年6月分]

調査日：平成30年6月21日

調査方法：小型底曳網

項目		調査地点	平均
種類数	魚類		18
	甲殻類(エビ・カニ類)		20
	頭足類(イカ・タコ類)		3
	その他		2
	合計		43
個体数	魚類		128
	甲殻類(エビ・カニ類)		378
	頭足類(イカ・タコ類)		1
	その他		1
	合計		508
湿重量 [g]	魚類		1,076.7
	甲殻類(エビ・カニ類)		1,638.2
	頭足類(イカ・タコ類)		42.6
	その他		27.2
	合計		2,784.7
主要種 個体数[%]		シヤコ 111 (21.8) ケブカエソウカニ 80 (15.7)	
主要種 湿重量[%]		シヤコ 666.0 (23.9) ケブカエソウカニ 312.1 (11.2)	
主要種の 全長[cm]	アカエイ		49.9
	アカシビラメ		12.0
	イシガニ		3.2
	キチヌ		35.7
	ケブカエソウカニ*		1.4
	シヤコ		7.4
	テナカコブシ*		2.7
	テンジククワイ		6.1
	ハタタテメリ		8.3
	マコカレイ		8.5
	メイカレイ		11.1
	モヨウハゼ		6.3

- 注) 1. 種類数の平均は、総種類数を示す。  
 2. 個体数、湿重量は1網当たりで示す。  
 3. 主要種は各測定点での個体数または湿重量の上位5種のうち、組成比率が10%以上のものを示す。  
 4. 主要種の全長欄の加類(\*)は甲長を示す。



### 1-3-2-3 平成 30 年 7 月調査結果

水質調査結果 [平成30年7月9日 分]

調査地点： 3

調査日時： 平成30年7月9日 8:35

項目 水深 [m]	水温 [°C]	塩分 [－]	DO [mg/L]	DO飽和度 [%]	流向 [°]	流速 [cm/S]	濁度 [度 (カリン)]	クロロフィルa [μg/L]
0.5	24.0	13.0	6.1	78.4	231	23.7	23.3	1.4
1.0	23.7	19.0	5.8	76.9	72	7.6	17.8	1.7
2.0	24.4	24.1	5.4	74.0	98	10.4	7.3	0.8
3.0	23.5	27.5	5.2	71.5	113	3.4	4.5	0.7
4.0	23.1	29.5	5.3	72.9	48	10.8	1.7	0.5
5.0	22.7	30.4	5.5	76.7	15	6.1	2.1	0.5
6.0	22.5	30.9	5.6	77.9	223	7.0	2.0	0.4
7.0	22.5	31.1	5.7	78.8	132	3.9	0.8	0.4
8.0	22.4	31.1	5.7	78.7	61	3.1	1.5	0.4
9.0	22.3	31.3	5.6	77.5	158	7.4	1.2	0.4
10.0	22.2	31.4	5.7	78.4	150	6.7	2.4	0.5
11.0	22.1	31.5	5.4	74.2	310	3.1	1.3	0.4
12.0	22.1	31.6	5.5	76.1	264	3.9	1.2	0.4
13.0	22.0	31.6	5.6	76.6	209	1.1	1.7	0.5
14.0								
15.0								
16.0								
17.0								
18.0								
19.0								
20.0								
海底面上1.0	22.0	31.7	5.4	74.2	57	1.1	2.2	0.5

水質調査結果 [平成30年7月9日 分]

調査地点： 4

調査日時： 平成30年7月9日 10:54

項目 水深 [m]	水温 [°C]	塩分 [－]	DO [mg/L]	DO飽和度 [%]	流向 [°]	流速 [cm/S]	濁度 [度 (カリン)]	クロロフィルa [μg/L]
0.5	25.6	16.8	6.1	82.9	132.9	12.1	14.1	2.2
1.0	25.3	19.9	6.1	82.7	322	9.1	9.9	1.8
2.0	24.3	25.6	5.9	81.8	17	14.4	4.1	1.3
3.0	23.9	28.0	5.9	82.0	22	13.3	2.1	1.2
4.0	23.7	29.1	5.9	82.5	5	7.1	1.3	1.2
5.0	23.4	29.9	5.9	82.8	45	11.5	0.8	0.9
6.0	22.7	30.6	6.0	83.2	53	7.6	1.3	0.7
7.0	22.6	30.9	5.9	81.8	218	1.0	0.8	0.6
8.0	22.4	31.3	5.9	81.6	317	1.1	0.9	0.6
9.0	22.3	31.4	6.0	82.3	142	1.5	0.8	0.5
10.0	22.2	31.5	6.1	83.8	48	2.5	0.9	0.5
11.0	22.1	31.6	6.0	83.1	40	7.6	1.4	0.5
12.0	21.9	31.6	5.9	80.6	32	4.6	2.0	0.7
13.0								
14.0								
15.0								
16.0								
17.0								
18.0								
19.0								
20.0								
海底面上1.0	21.9	31.7	5.5	76.2	224	2.4	2.6	0.7

水質調査結果 [平成30年7月9日 分]

調査地点： 5

調査日時： 平成30年7月9日 11:54

項目 水深 [m]	水温 [°C]	塩分 [－]	DO [mg/L]	DO飽和度 [%]	流向 [°]	流速 [cm/S]	濁度 [度 (カリン)]	クロロフィルa [μg/L]
0.5	26.6	18.9	6.4	88.4	179	7.6	7.6	1.8
1.0	25.6	23.0	6.3	87.7	332	4.7	4.0	1.5
2.0	25.0	24.6	6.2	86.2	11	10.4	3.1	1.4
3.0	24.5	26.6	6.0	84.2	27	9.9	2.1	1.3
4.0	23.9	29.1	5.9	82.9	94	3.6	1.9	1.2
5.0	23.5	29.7	6.0	83.6	76	3.1	1.7	1.1
6.0	23.0	30.3	6.1	84.4	119	1.7	0.6	1.0
7.0	22.7	30.9	6.0	83.2	33	3.9	0.5	0.8
8.0	22.5	31.2	5.8	81.0	31	6.1	0.7	0.8
9.0	22.3	31.4	5.7	79.0	45	12.3	1.1	0.7
10.0	22.1	31.5	5.7	78.4	22	9.6	1.2	0.6
11.0	22.1	31.6	5.9	81.8	42	2.7	1.0	0.6
12.0	22.0	31.6	6.0	82.1	130	1.2	6.0	1.5
13.0								
14.0								
15.0								
16.0								
17.0								
18.0								
19.0								
20.0								
海底面上1.0	22.0	31.6	5.8	79.6	157	2.0	6.2	1.1

水質調査結果 [平成30年7月9日 分]

調査地点： 7

調査日時： 平成30年7月9日 9:07

項目 水深 [m]	水温 [°C]	塩分 [－]	DO [mg/L]	DO飽和度 [%]	流向 [°]	流速 [cm/S]	濁度 [度 (カリン)]	クロロフィルa [μg/L]
0.5	23.3	2.1	7.7	91.3	270	58.5	96.6	3.5
1.0	23.0	3.8	7.5	89.0	268	42.0	86.5	3.1
2.0	23.8	22.2	5.6	75.1	248	26.9	18.6	1.1
3.0	23.6	28.9	5.0	69.4	273	15.9	5.1	0.6
4.0	23.5	29.5	5.3	73.5	280	2.9	2.7	0.7
5.0	22.9	29.8	5.4	74.7	310	3.7	3.2	0.6
6.0	22.7	30.3	5.4	74.6	235	3.7	1.6	0.5
7.0	22.5	30.7	5.3	73.1	343	6.4	2.2	0.5
8.0	22.3	31.1	5.2	72.3	332	4.5	1.5	0.4
9.0	22.2	31.4	5.2	71.5	331	22.2	2.1	0.4
10.0	22.1	31.4	5.4	74.6	337	17.9	1.1	0.4
11.0	22.0	31.5	5.4	74.5	4	3.4	1.3	0.4
12.0	21.9	31.6	5.2	71.5	144	11.9	2.7	0.4
13.0								
14.0								
15.0								
16.0								
17.0								
18.0								
19.0								
20.0								
海底面上1.0	21.8	31.6	4.9	67.6	153	10.9	6.5	0.7

水質調査結果 [平成30年7月9日 分]

調査地点： 10

調査日時： 平成30年7月9日 9:34

項目 水深 [m]	水温 [°C]	塩分 [－]	DO [mg/L]	DO飽和度 [%]	流向 [°]	流速 [cm/S]	濁度 [度 (カリン)]	クロロフィルa [μg/L]
0.5	24.1	17.2	5.1	67.1	269	19.0	11.2	2.2
1.0	23.8	18.4	5.0	65.4	318	9.8	11.1	2.1
2.0	23.4	24.0	4.5	61.3	153	11.9	8.3	1.5
3.0	23.5	27.0	4.6	63.2	155	2.8	4.5	1.1
4.0	23.8	28.9	4.9	68.3	243	5.6	1.8	0.9
5.0	23.3	29.9	5.3	73.6	165	12.4	2.1	0.7
6.0	23.1	30.2	5.6	77.4	132	11.9	0.8	0.6
7.0	22.8	30.5	5.6	78.0	230	11.3	2.0	0.7
8.0	22.5	30.7	5.5	75.4	192	10.7	2.4	0.7
9.0	22.3	31.3	5.1	70.4	157	7.9	2.2	0.7
10.0								
11.0								
12.0								
13.0								
14.0								
15.0								
16.0								
17.0								
18.0								
19.0								
20.0								
海底面上1.0	22.2	31.3	5.0	69.5	347	1.0	2.5	0.7

水質調査結果 [平成30年7月9日 分]

調査地点： 11

調査日時： 平成30年7月9日 8:03

項目 水深 [m]	水温 [°C]	塩分 [－]	DO [mg/L]	DO飽和度 [%]	流向 [°]	流速 [cm/S]	濁度 [度 (カリン)]	クロロフィルa [μg/L]
0.5	23.8	12.5	6.5	83.0	241	35.7	23.2	1.7
1.0	23.5	16.1	6.1	79.5	221	22.3	21.0	1.8
2.0	23.9	18.9	5.7	75.0	165	3.3	15.3	1.2
3.0	24.1	25.5	5.4	74.9	140	5.4	7.1	0.8
4.0	23.4	27.7	5.3	73.3	143	20.9	3.5	0.7
5.0	22.9	30.1	5.2	72.6	148	26.6	1.6	0.5
6.0	22.8	30.7	5.8	80.4	134	22.7	1.5	0.4
7.0	22.7	31.0	6.0	82.8	164	18.3	2.1	0.4
8.0	22.6	31.0	6.0	83.0	183	16.8	1.0	0.5
9.0	22.6	31.0	6.0	82.6	143	12.8	0.9	0.4
10.0	22.4	31.0	5.8	80.2	106	5.0	0.9	0.4
11.0	22.4	31.3	5.5	76.1	171	10.6	4.8	0.5
12.0	22.5	31.5	5.7	79.6	129	2.8	0.7	0.4
13.0	22.5	31.6	5.9	81.4	136	5.3	0.7	0.3
14.0	22.5	31.6	5.9	82.2	143	20.1	0.6	0.3
15.0	22.5	31.7	5.9	82.5	148	26.1	0.9	0.3
16.0	22.5	31.7	6.0	82.8	150	13.6	1.2	0.3
17.0								
18.0								
19.0								
20.0								
海底面上1.0	22.3	31.8	6.0	82.9	134	8.1	4.1	0.5

水質調査結果 [平成30年7月19日 分]

調査地点： 3

調査日時： 平成30年7月19日 8:43

項目 水深 [m]	水温 [°C]	塩分 [－]	DO [mg/L]	DO飽和度 [%]	流向 [°]	流速 [cm/S]	濁度 [度 (カリン)]	クロロフィルa [μg/L]
0.5	26.2	22.9	10.5	148.1	113	13.1	2.2	3.4
1.0	25.4	25.2	8.5	119.9	94	15.0	1.5	2.6
2.0	24.8	26.7	6.9	97.6	91	21.2	1.4	2.5
3.0	24.2	27.9	6.4	89.0	143	11.2	1.1	1.9
4.0	23.7	28.8	6.0	83.4	118	7.8	0.9	1.8
5.0	23.3	29.3	6.1	85.4	114	16.5	1.2	1.8
6.0	22.9	30.0	5.5	76.7	106	5.6	1.1	1.1
7.0	22.6	30.5	5.2	72.4	111	4.5	6.1	0.9
8.0	22.2	30.9	4.8	66.3	144	17.8	1.6	0.8
9.0	22.1	31.1	4.5	62.6	126	5.7	1.4	0.6
10.0	22.0	31.2	4.5	62.1	97	7.8	2.0	0.6
11.0	21.8	31.4	4.6	63.3	97	8.6	2.0	0.6
12.0	21.8	31.5	4.6	62.8	122	10.8	2.4	0.6
13.0	21.7	31.5	4.9	66.6	94	6.3	2.1	0.5
14.0	21.6	31.6	4.6	63.2	98	6.0	14.6	1.3
15.0								
16.0								
17.0								
18.0								
19.0								
20.0								
海底面上1.0	21.6	31.6	3.6	49.7	106	4.9	12.3	1.3



水質調査結果 [平成30年7月19日 分]

調査地点： 4

調査日時： 平成30年7月19日 10:06

項目 水深 [m]	水温 [°C]	塩分 [－]	DO [mg/L]	DO飽和度 [%]	流向 [°]	流速 [cm/S]	濁度 [度 (カリン)]	クロロフィルa [μg/L]
0.5	30.7	13.0	13.1	188.6	333.0	15.5	6.7	21.8
1.0	27.9	20.8	13.2	188.6	296	12.3	3.2	13.8
2.0	24.7	26.9	6.3	88.9	209	5.4	2.4	4.2
3.0	23.8	28.2	4.5	63.2	238	12.6	2.1	2.1
4.0	23.3	29.3	4.3	59.7	260	11.7	1.1	1.9
5.0	22.9	30.0	3.8	52.3	318	13.5	1.5	1.4
6.0	22.6	30.5	3.4	46.7	303	5.0	1.2	1.1
7.0	22.1	31.1	3.8	52.9	10	7.9	1.5	0.9
8.0	22.0	31.3	4.0	55.7	41	9.8	1.5	0.8
9.0	21.9	31.4	4.2	57.4	83	7.5	1.3	0.7
10.0	21.7	31.5	4.5	61.7	354	3.1	2.0	1.0
11.0	21.6	31.5	3.7	50.0	35	5.5	5.2	1.8
12.0	21.6	31.5	2.6	35.9	50	11.0	5.3	1.8
13.0	21.6	31.5	2.4	33.2	77	1.8	10.7	2.4
14.0								
15.0								
16.0								
17.0								
18.0								
19.0								
20.0								
海底面上1.0	21.6	31.5	2.4	32.2	231	1.0	11.0	2.6

水質調査結果 [平成30年7月19日 分]

調査地点： 5

調査日時： 平成30年7月19日 10:40

項目 水深 [m]	水温 [°C]	塩分 [－]	DO [mg/L]	DO飽和度 [%]	流向 [°]	流速 [cm/S]	濁度 [度 (カリン)]	クロロフィルa [μg/L]
0.5	27.7	22.3	8.5	122.3	238	5.9	4.1	13.4
1.0	27.4	23.2	8.3	119.6	237	11.9	4.1	11.8
2.0	25.4	26.4	5.6	79.2	237	13.6	2.3	3.9
3.0	24.9	27.1	4.8	68.3	314	6.5	2.0	3.1
4.0	23.6	28.9	4.3	60.7	294	8.7	1.4	2.2
5.0	23.0	29.7	3.9	55.0	274	9.4	1.1	1.5
6.0	22.7	30.3	3.7	50.8	285	8.2	1.3	1.1
7.0	22.2	31.0	3.9	53.5	360	7.0	1.5	1.0
8.0	22.0	31.3	3.8	52.2	357	1.9	1.7	0.8
9.0	21.8	31.4	4.6	63.4	24	6.7	1.4	0.9
10.0	21.7	31.4	4.6	62.7	46	7.5	1.5	0.7
11.0	21.7	31.5	4.7	64.0	22	4.2	1.7	0.7
12.0	21.7	31.5	4.4	60.1	359	10.5	2.0	0.9
13.0								
14.0								
15.0								
16.0								
17.0								
18.0								
19.0								
20.0								
海底面上1.0	21.7	31.5	4.0	54.8	359	11.0	3.2	0.9

水質調査結果 [平成30年7月19日 分]

調査地点： 7

調査日時： 平成30年7月19日 9:14

項目 水深 [m]	水温 [°C]	塩分 [－]	DO [mg/L]	DO飽和度 [%]	流向 [°]	流速 [cm/S]	濁度 [度 (カリン)]	クロロフィルa [μg/L]
0.5	29.3	5.0	8.8	118.7	293	23.4	5.7	2.9
1.0	26.4	20.4	8.4	117.5	40	3.3	3.4	7.0
2.0	25.0	25.7	7.0	98.3	355	10.0	1.4	2.1
3.0	24.2	27.3	5.7	80.3	42	2.5	2.0	1.9
4.0	23.6	28.6	5.4	75.5	55	9.2	1.0	1.2
5.0	23.2	29.7	5.4	75.5	24	12.3	1.2	1.0
6.0	22.6	30.5	5.3	73.3	21	6.9	1.1	0.8
7.0	22.2	31.0	5.6	77.8	35	6.7	1.3	0.7
8.0	22.1	31.1	4.6	63.1	301	3.7	1.5	0.6
9.0	22.1	31.1	4.3	59.0	356	13.4	1.8	0.6
10.0	21.9	31.3	4.0	55.4	16	6.8	2.5	0.6
11.0	21.8	31.4	3.8	52.1	86	3.2	3.5	0.5
12.0	21.7	31.5	3.8	51.7	124	5.6	5.1	0.5
13.0	21.6	31.6	3.6	48.8	109	3.2	10.2	0.6
14.0								
15.0								
16.0								
17.0								
18.0								
19.0								
20.0								
海底面上1.0	21.6	31.6	2.5	33.8	185	7.4	13.9	0.8

水質調査結果 [平成30年7月19日 分]

調査地点： 10

調査日時： 平成30年7月19日 9:12

項目 水深 [m]	水温 [°C]	塩分 [－]	DO [mg/L]	DO飽和度 [%]	流向 [° ]	流速 [cm/S]	濁度 [度 (カリン) ]	クロロフィルa [μ g/L]
0.5	28.7	11.5	10.1	139.9	221	12.7	5.1	15.8
1.0	26.6	20.7	10.1	142.6	297	9.7	3.6	15.1
2.0	24.2	25.6	5.5	76.4	276	8.9	2.9	6.9
3.0	23.4	27.8	4.1	56.1	310	3.0	2.7	3.5
4.0	23.0	28.8	3.5	48.2	328	10.6	2.5	2.6
5.0	22.7	30.2	3.2	44.2	111	3.2	1.7	1.3
6.0	22.4	30.8	2.7	37.5	61	2.5	2.3	1.1
7.0	22.2	31.0	3.4	46.2	97	4.8	2.9	0.8
8.0	22.0	31.2	4.0	54.6	18	13.6	1.7	0.8
9.0	21.8	31.4	3.7	51.2	72	17.7	6.1	0.8
10.0								
11.0								
12.0								
13.0								
14.0								
15.0								
16.0								
17.0								
18.0								
19.0								
20.0								
海底面上1.0	21.8	31.4	3.7	50.2	76	5.4	10.2	0.9

水質調査結果 [平成30年7月19日 分]

調査地点： 11

調査日時： 平成30年7月19日 8:00

項目 水深 [m]	水温 [°C]	塩分 [－]	DO [mg/L]	DO飽和度 [%]	流向 [°]	流速 [cm/S]	濁度 [度 (カリン)]	クロロフィルa [μg/L]
0.5	27.6	15.7	10.4	144.9	214	3.3	4.0	10.8
1.0	27.5	16.3	10.4	145.1	191	9.8	4.2	11.4
2.0	26.3	22.4	9.7	137.1	135	11.6	3.0	6.5
3.0	25.8	26.6	7.8	112.1	113	24.1	1.3	2.3
4.0	24.3	28.6	7.9	111.6	79	12.0	4.4	2.2
5.0	23.4	29.7	7.4	103.8	94	5.4	2.3	1.9
6.0	22.8	30.5	7.1	98.9	104	8.3	12.0	1.9
7.0	22.6	30.9	6.8	94.3	116	18.8	9.1	1.4
8.0	22.5	31.1	6.8	93.8	138	23.4	5.5	1.3
9.0	22.4	31.1	6.7	92.1	121	19.3	8.5	1.3
10.0	22.2	31.3	6.5	89.4	96	18.9	56.8	1.3
11.0	22.0	31.5	6.3	87.0	72	7.7	4.0	1.0
12.0	21.9	31.5	6.3	87.3	258	5.2	4.2	0.7
13.0	21.8	31.6	6.2	85.8	347	3.2	3.8	0.8
14.0	21.8	31.6	6.1	83.6	353	12.1	5.9	0.8
15.0	21.6	31.7	5.6	76.2	225	5.5	11.0	1.8
16.0	21.6	31.7	5.3	73.2	161	5.0	12.6	1.9
17.0	21.6	31.7	5.3	72.9	118	3.6	12.3	2.0
18.0								
19.0								
20.0								
海底面上1.0	21.6	31.7	5.3	72.7	127	6.9	14.7	1.9

生物調査結果(ヨシエビ等)(1) [平成30年7月分]

調査日：平成30年7月9日

調査方法：小型底曳網

項目		調査地点	3	4	5
種類数	魚類		10	6	7
	甲殻類(エビ・カニ類)		17	12	8
	頭足類(イカ・タコ類)		0	0	0
	その他		0	1	0
	合計		27	19	15
個体数	魚類		121	27	14
	甲殻類(エビ・カニ類)		366	45	29
	頭足類(イカ・タコ類)		0	0	0
	その他		0	1	0
	合計		487	73	43
湿重量 [g]	魚類		1,375.1	201.3	331.1
	甲殻類(エビ・カニ類)		1,792.8	206.4	163.4
	頭足類(イカ・タコ類)		0.0	0.0	0.0
	その他		0.0	188.0	0.0
	合計		3,167.9	595.7	494.5
主要種 個体数[%]	ケブ <sup>カ</sup> カエソウカ <sup>ニ</sup>		95 (19.5)	10 (13.7)	11 (25.6)
	シヤコ		86 (17.7)	9 (12.3)	5 (11.6)
	ナナトケ <sup>コフ</sup> シ		50 (10.3)	9 (12.3)	5 (11.6)
				8 (11.0)	
主要種 湿重量[%]	シヤコ		595.6 (18.8)	188.0 (31.6)	224.1 (45.3)
	キチヌ		578.2 (18.3)	86.3 (14.5)	78.3 (15.8)
	ケブ <sup>カ</sup> カエソウカ <sup>ニ</sup>		380.8 (12.0)		52.0 (10.5)
	テナカ <sup>コフ</sup> シ		338.2 (10.7)		
主要種の 全長[cm] (平均値)	アカエイ				24.2
	イシカ <sup>ニ</sup> *				
	カ <sup>サ</sup> ミ*				
	キチヌ		3.0		
	クロダ <sup>イ</sup>				
	ケブ <sup>カ</sup> カエソウカ <sup>ニ</sup> *		1.4	1.5	
	シヤコ		7.7	7.2	8.1
	スベ <sup>スベ</sup> エビ <sup>テ</sup>				5.1
	テナカ <sup>コフ</sup> シ*		2.6	2.5	
	テンジ <sup>クダ</sup> イ				
	ナナトケ <sup>コフ</sup> シ*		2.0		
	ハタテヌメリ				10.0
	マアジ				
	マナモ			17.5	
	メイタカ <sup>レイ</sup>			10.2	11.1
モヨウハセ <sup>テ</sup>			6.5		

注) 1. 個体数、湿重量は1網当たりで示す。

2. 主要種は各測定点での個体数または湿重量の上位5種のうち、組成比率が10%以上のものを示す。

3. 主要種の全長欄の加類(\*)は甲長を示す。

生物調査結果(ヨシエビ等)(2) [平成30年7月分]

調査日：平成30年7月9日  
調査方法：小型底曳網

項目		調査地点		
		7	10	11
種類数	魚類	11	3	14
	甲殻類(エビ・カニ類)	12	2	17
	頭足類(イカ・タコ類)	1	0	0
	その他	0	0	1
	合計	24	5	32
個体数	魚類	42	6	217
	甲殻類(エビ・カニ類)	133	10	615
	頭足類(イカ・タコ類)	1	0	0
	その他	0	0	2
	合計	176	16	834
湿重量 [g]	魚類	2,623.2	6,738.5	839.8
	甲殻類(エビ・カニ類)	595.1	291.3	2,694.0
	頭足類(イカ・タコ類)	61.7	0.0	0.0
	その他	0.0	0.0	35.5
	合計	3,280.0	7,029.8	3,569.3
主要種 個体数[%]	ケブ <sup>カ</sup> エソウカ <sup>ニ</sup>	イシカ <sup>ニ</sup>	ケブ <sup>カ</sup> エソウカ <sup>ニ</sup>	
	52 (29.5)	7 (43.8)	153 (18.3)	
	シヤコ	カ <sup>サ</sup> ミ	シヤコ	
	29 (16.5)	3 (18.8)	151 (18.1)	
	テナカ <sup>コ</sup> フ <sup>シ</sup>	アカエイ	ハタタテヌメリ	
28 (15.9)	3 (18.8)	105 (12.6)		
テンジ <sup>ク</sup> タ <sup>イ</sup>	マアジ <sup>シ</sup>			
24 (13.6)	2 (12.5)			
主要種 湿重量[%]	クロタ <sup>イ</sup>	アカエイ	シヤコ	
	1,231.10 (37.5)	6,733.20 (95.8)	1,081.4 (30.3)	
	キチヌ		ケブ <sup>カ</sup> エソウカ <sup>ニ</sup>	
	1,170.50 (35.7)		529.3 (14.8)	
			ハタタテヌメリ	
		444.4 (12.5)		
		テナカ <sup>コ</sup> フ <sup>シ</sup>		
		415.6 (11.6)		
主要種の 全長[cm] (平均値)	アカエイ		79.1	
	イシカ <sup>ニ</sup> *		3.5	
	カ <sup>サ</sup> ミ*		3.4	
	キチヌ	32.9		
	クロタ <sup>イ</sup>	35.5		
	ケブ <sup>カ</sup> エソウカ <sup>ニ</sup> *	1.5		1.4
	シヤコ	7.3		8.1
	スハ <sup>ス</sup> ハ <sup>エ</sup> ビ <sup>シ</sup>			
	テナカ <sup>コ</sup> フ <sup>シ</sup> *	2.3		2.6
	テンジ <sup>ク</sup> タ <sup>イ</sup>	6.7		
	ナナトク <sup>コ</sup> フ <sup>シ</sup> *			
	ハタタテヌメリ			8.6
	マアジ <sup>シ</sup>		5.3	
	マナコ			
	メイカ <sup>レ</sup> イ			
モヨウハセ <sup>シ</sup>				

注) 1. 個体数、湿重量は1網当たりで示す。  
2. 主要種は各測定点での個体数または湿重量の上位5種のうち、組成比率が10%以上のものを示す。  
3. 主要種の全長欄の加類(\*)は甲長を示す。

生物調査結果(コシエビ等)(3) [平成30年7月分]

調査日：平成30年7月9日  
調査方法：小型底曳網

項目		調査地点	平均
種類数	魚類		20
	甲殻類(エビ・カニ類)		20
	頭足類(イカ・タコ類)		1
	その他		2
	合計		43
個体数	魚類		71
	甲殻類(エビ・カニ類)		200
	頭足類(イカ・タコ類)		0
	その他		1
	合計		272
湿重量 [g]	魚類		2,018.2
	甲殻類(エビ・カニ類)		957.2
	頭足類(イカ・タコ類)		10.3
	その他		37.3
	合計		3,022.9
主要種 個体数[%]	ケブカエソウカニ		52 (19.0)
	シヤコ		48 (17.6)
主要種 湿重量[%]	アカイ		1,159.6 (38.4)
	シヤコ		327.4 (10.8)
主要種の 全長[cm] (平均値)	アカイ		51.7
	イシカニ*		3.5
	カサミ*		3.4
	キチヌ		18.0
	クロタイ		35.5
	ケブカエソウカニ*		1.5
	シヤコ		7.7
	スハスハエビ		5.1
	テナガコブシ*		2.5
	テンシクタイ		6.7
	ナトケコブシ*		2.0
	ハタテヌメリ		9.3
	マアジ		5.3
	マナコ		17.5
	メタカレイ		10.6
モウハゼ		6.5	

- 注) 1. 種類数の平均は、総種類数を示す。  
 2. 個体数、湿重量は1網当たりで示す。  
 3. 主要種は各測定点での個体数または湿重量の上位5種のうち、組成比率が10%以上のものを示す。  
 4. 主要種の全長欄の加類(\*)は甲長を示す。



生物調査結果(ヨシエビ等)(1) [平成30年7月分]

調査日：平成30年7月19日

調査方法：小型底曳網

項目		調査地点		
		3	4	5
種類数	魚類	5	8	6
	甲殻類(エビ・カニ類)	13	8	12
	頭足類(イカ・タコ類)	1	1	0
	その他	1	0	1
	合計	20	17	19
個体数	魚類	13	34	47
	甲殻類(エビ・カニ類)	178	83	190
	頭足類(イカ・タコ類)	1	1	0
	その他	1	0	2
	合計	193	118	239
湿重量 [g]	魚類	93.5	102.8	192.8
	甲殻類(エビ・カニ類)	929.3	312.1	835.1
	頭足類(イカ・タコ類)	16.2	21.2	0.0
	その他	13.8	0.0	46.8
	合計	1,052.8	436.1	1,074.7
主要種 個体数[%]	シヤコ 65 (33.7) テナカゴフシ 28 (14.5) ナトケゴフシ 27 (14.0)	スヘスヘエビ 49 (41.5) シヤコ 18 (15.3) マダアイ 13 (11.0) テンジクタイ 12 (10.2)	スヘスヘエビ 92 (38.5)	
主要種 湿重量[%]	シヤコ 456.4 (43.4) テナカゴフシ 193.7 (18.4)	シヤコ 116.3 (26.7) スヘスヘエビ 83.9 (19.2) テンジクタイ 49.6 (11.4) カサミ 43.9 (10.1)	スヘスヘエビ 176.9 (16.5) シヤコ 145.1 (13.5) カサミ 132.6 (12.3) テンジクタイ 111.4 (10.4) イシカニ 108.2 (10.1)	
主要種の 全長[cm] (平均値)	イシカニ*			3.5
	カサミ*		4.4	3.8
	ケフカエソウカニ*			
	シヤコ	7.7	7.2	7.2
	ススキ			
	スヘスヘエビ		5.4	5.8
	テナカゴフシ*	2.7		
	テンジクタイ		6.1	6.7
ナトケゴフシ*	1.9			
マダアイ		4.0		

注) 1. 個体数、湿重量は1網当たりで示す。

2. 主要種は各測定点での個体数または湿重量の上位5種のうち、組成比率が10%以上のものを示す。

3. 主要種の全長欄の加(\*)は甲長を示す。

生物調査結果(ヨシエビ等)(2) [平成30年7月分]

調査日：平成30年7月19日

調査方法：小型底曳網

項目		調査地点		
		7	10	11
種類数	魚類	0	6	14
	甲殻類(エビ・カニ類)	10	7	17
	頭足類(イカ・タコ類)	0	0	1
	その他	0	0	1
	合計	10	13	33
個体数	魚類	0	22	150
	甲殻類(エビ・カニ類)	270	42	682
	頭足類(イカ・タコ類)	0	0	1
	その他	0	0	1
	合計	270	64	834
湿重量 [g]	魚類	0.0	75.4	4,629.6
	甲殻類(エビ・カニ類)	973.8	776.5	4,008.2
	頭足類(イカ・タコ類)	0.0	0.0	7.4
	その他	0.0	0.0	17.9
	合計	973.8	851.9	8,663.1
主要種 個体数[%]		ケブカエソウカガニ 202 (74.8) テナカゴフシ 32 (11.9)	イシガニ 13 (20.3) スヘスヘエビ 12 (18.8) テンジクタイ 11 (17.2)	シヤコ 268 (32.1) ケブカエソウカガニ 208 (24.9)
主要種 湿重量[%]		ケブカエソウカガニ 627.00 (64.4) テナカゴフシ 153.70 (15.8)	イシガニ 525.60 (61.7) カサミ 172.90 (20.3)	ススキ 3,650.2 (42.1) シヤコ 2,074.3 (23.9) ケブカエソウカガニ 999.1 (11.5)
主要種の 全長[cm] (平均値)	イシガニ*		3.8	
	カサミ*		3.9	
	ケブカエソウカガニ*	1.3		1.5
	シヤコ			8.2
	ススキ			74.5
	スヘスヘエビ		5.2	
	テナカゴフシ*	2.2		
	テンジクタイ		6.2	
ナトケゴフシ*				
マダイ				

- 注) 1. 個体数、湿重量は1網当たりで示す。  
 2. 主要種は各測定点での個体数または湿重量の上位5種のうち、組成比率が10%以上のものを示す。  
 3. 主要種の全長欄の加類(\*)は甲長を示す。

生物調査結果(コシエビ等)(3) [平成30年7月分]

調査日：平成30年7月19日  
調査方法：小型底曳網

項目		調査地点	平均
種類数	魚類		15
	甲殻類(エビ・カニ類)		20
	頭足類(イカ・タコ類)		3
	その他		2
	合計		40
個体数	魚類		44
	甲殻類(エビ・カニ類)		241
	頭足類(イカ・タコ類)		1
	その他		1
	合計		286
湿重量 [g]	魚類		849.0
	甲殻類(エビ・カニ類)		1,305.8
	頭足類(イカ・タコ類)		7.5
	その他		13.1
	合計		2,175.4
主要種 個体数[%]		ケブカエノコウガニ	70 (24.3)
		シヤコ	64 (22.4)
主要種 湿重量[%]		ススキ	608.4 (28.0)
		シヤコ	481.3 (22.1)
		ケブカエノコウガニ	277.6 (12.8)
主要種の 全長[cm] (平均値)	イシガニ*		3.7
	カサミ*		4.0
	ケブカエノコウガニ*		1.4
	シヤコ		7.6
	ススキ		74.5
	スベスベエビ		5.5
	テナガコブシ*		2.4
	テンジクダイ		6.3
	ナナメコブシ*		1.9
マダイ		4.0	

- 注) 1. 種類数の平均は、総種類数を示す。  
 2. 個体数、湿重量は1網当たりで示す。  
 3. 主要種は各測定点での個体数または湿重量の上位5種のうち、組成比率が10%以上のものを示す。  
 4. 主要種の全長欄の加類(\*)は甲長を示す。

## 1-3-2-4 平成 30 年 8 月調査結果

水質調査結果 [平成30年8月2日 分]

調査地点： 3

調査日時： 平成30年8月2日 8:37

項目 水深 [m]	水温 [°C]	塩分 [－]	DO [mg/L]	DO飽和度 [%]	流向 [°]	流速 [cm/S]	濁度 [度 (カリン)]	クロロフィルa [μg/L]
0.5	28.1	24.0	12.5	183.7	324	5.2	3.6	17.8
1.0	27.4	25.8	12.3	179.4	340	13.8	2.8	15.4
2.0	26.6	27.5	10.3	149.7	339	6.7	1.7	7.0
3.0	26.2	28.0	8.3	119.9	69	7.8	1.5	5.5
4.0	25.5	29.5	7.2	104.4	17	12.5	1.0	2.9
5.0	25.4	29.4	6.5	94.1	41	17.9	1.0	2.7
6.0	24.8	29.6	6.0	85.3	48	13.1	0.8	2.2
7.0	24.1	30.1	4.8	67.8	32	13.8	0.5	1.2
8.0	23.7	30.4	3.8	53.0	59	11.8	0.7	1.1
9.0	23.2	30.8	3.1	43.7	9	12.0	0.6	1.4
10.0	23.2	31.1	2.7	38.0	36	8.0	0.6	1.0
11.0	23.0	31.2	4.0	56.2	39	10.0	0.7	1.0
12.0	22.7	31.3	4.4	61.6	50	15.6	1.1	1.2
13.0	22.4	31.4	3.1	43.1	60	14.8	2.1	1.2
14.0								
15.0								
16.0								
17.0								
18.0								
19.0								
20.0								
海底面上1.0	22.4	31.4	2.5	34.8	61	15.9	1.9	1.0

水質調査結果 [平成30年8月2日 分]

調査地点： 4

調査日時： 平成30年8月2日 9:54

項目 水深 [m]	水温 [°C]	塩分 [－]	DO [mg/L]	DO飽和度 [%]	流向 [° ]	流速 [cm/S]	濁度 [度 (カリン) ]	クロロフィルa [μ g/L]
0.5	27.7	25.6	14.0	205.6	289.1	8.7	3.8	20.2
1.0	27.2	26.2	11.0	161.4	299	7.0	2.5	21.9
2.0	27.0	27.4	8.4	123.2	1	5.8	1.2	4.9
3.0	26.7	28.1	7.4	108.1	345	5.3	1.3	4.3
4.0	26.4	29.4	6.6	96.3	288	7.9	1.2	4.7
5.0	26.2	29.5	6.3	92.7	347	5.1	0.9	4.3
6.0	25.7	29.8	6.0	87.1	37	3.5	0.9	2.7
7.0	25.7	29.9	5.9	86.2	8	18.2	0.9	3.5
8.0	24.6	30.6	5.9	84.2	39	17.5	1.0	4.0
9.0	23.5	31.1	5.3	74.8	51	16.2	1.1	1.0
10.0	23.3	31.2	4.3	60.7	76	11.9	1.1	1.4
11.0	23.2	31.2	4.2	58.6	166	5.6	1.3	2.3
12.0	23.0	31.3	4.1	57.5	202	4.5	2.2	2.9
13.0	22.7	31.3	3.7	51.2	298	4.7	5.3	2.0
14.0								
15.0								
16.0								
17.0								
18.0								
19.0								
20.0								
海底面上1.0	22.6	31.3	2.1	28.6	272	3.2	6.6	2.0

水質調査結果 [平成30年8月2日 分]

調査地点： 5

調査日時： 平成30年8月2日 10:34

項目 水深 [m]	水温 [°C]	塩分 [－]	DO [mg/L]	DO飽和度 [%]	流向 [°]	流速 [cm/S]	濁度 [度 (カリン)]	クロロフィルa [μg/L]
0.5	28.3	25.5	13.7	202.4	241	21.9	2.6	13.2
1.0	27.4	27.1	11.9	175.3	248	21.0	1.8	10.0
2.0	27.4	27.5	10.1	149.5	199	6.4	1.2	4.9
3.0	27.2	27.7	9.4	139.0	200	15.4	1.5	5.7
4.0	26.9	28.1	8.1	119.2	260	15.7	0.9	2.0
5.0	26.2	29.6	6.8	99.7	332	23.5	0.9	2.4
6.0	25.5	30.0	6.4	92.5	325	13.9	1.9	5.6
7.0	24.0	30.9	5.2	74.2	351	9.2	1.2	2.4
8.0	23.5	31.0	4.5	63.6	40	0.1	2.2	2.9
9.0	23.1	31.2	4.0	56.1	243	3.9	2.9	5.1
10.0	22.9	31.3	3.6	50.4	136	1.6	2.6	4.5
11.0	22.8	31.3	3.1	43.2	88	7.7	3.9	5.3
12.0	22.7	31.3	2.7	37.6	5	11.9	5.1	5.7
13.0								
14.0								
15.0								
16.0								
17.0								
18.0								
19.0								
20.0								
海底面上1.0	22.5	31.3	1.9	26.2	34	6.4	11.0	2.6

水質調査結果 [平成30年8月2日 分]

調査地点： 7

調査日時： 平成30年8月2日 9:12

項目 水深 [m]	水温 [°C]	塩分 [－]	DO [mg/L]	DO飽和度 [%]	流向 [°]	流速 [cm/S]	濁度 [度 (カリン)]	クロロフィルa [μg/L]
0.5	28.3	23.8	13.2	194.3	323	5.3	3.3	18.0
1.0	27.3	25.7	12.8	187.4	216	6.8	2.3	14.8
2.0	27.0	26.1	10.3	150.2	192	8.7	2.3	15.5
3.0	26.9	26.9	9.1	133.3	86	9.1	2.7	15.3
4.0	25.7	28.5	8.0	114.8	254	7.6	1.4	4.2
5.0	25.2	29.7	5.4	77.4	210	4.5	0.9	2.9
6.0	24.4	30.3	4.7	67.2	183	3.5	1.7	3.3
7.0	23.9	30.5	4.3	60.7	163	4.3	1.6	2.9
8.0	23.4	30.9	3.4	47.5	242	7.8	1.5	2.0
9.0	23.1	30.9	2.8	39.9	301	5.0	1.9	1.8
10.0	22.9	31.1	2.4	33.9	347	9.1	1.6	1.1
11.0	22.7	31.2	3.1	42.6	318	4.9	2.1	1.0
12.0	22.1	31.3	2.1	28.7	222	3.1	3.5	1.0
13.0								
14.0								
15.0								
16.0								
17.0								
18.0								
19.0								
20.0								
海底面上1.0	22.0	31.3	0.9	12.8	328	1.6	3.3	0.9



水質調査結果 [平成30年8月2日 分]

調査地点： 10

調査日時： 平成30年8月2日 9:08

項目 水深 [m]	水温 [°C]	塩分 [－]	DO [mg/L]	DO飽和度 [%]	流向 [°]	流速 [cm/S]	濁度 [度 (カリン)]	クロロフィルa [μg/L]
0.5	27.5	22.1	10.1	144.7	192	11.4	3.8	28.1
1.0	27.4	23.0	11.5	165.3	185	11.0	3.7	29.3
2.0	26.3	26.8	6.9	99.7	129	6.3	2.3	16.5
3.0	25.9	27.9	6.2	89.8	84	14.6	1.9	11.8
4.0	26.0	29.0	5.5	80.5	101	17.8	1.5	11.3
5.0	26.1	29.5	5.8	84.2	139	10.7	1.2	5.7
6.0	25.8	29.7	5.9	85.4	8	2.9	1.3	6.1
7.0	25.6	29.8	5.8	83.9	72	16.5	0.9	4.1
8.0	24.2	30.4	4.4	61.9	57	13.5	1.3	2.8
9.0	23.7	30.8	3.9	55.1	76	6.8	1.7	2.2
10.0	23.3	30.9	3.3	45.8	21	5.8	2.2	1.9
11.0								
12.0								
13.0								
14.0								
15.0								
16.0								
17.0								
18.0								
19.0								
20.0								
海底面上1.0	23.3	30.9	3.2	45.1	63	11.5	2.6	1.7

水質調査結果 [平成30年8月2日 分]

調査地点： 11

調査日時： 平成30年8月2日 7:59

項目 水深 [m]	水温 [°C]	塩分 [－]	DO [mg/L]	DO飽和度 [%]	流向 [°]	流速 [cm/S]	濁度 [度 (カリン)]	クロロフィルa [μg/L]
0.5	27.2	26.4	10.5	153.3	147	12.4	2.3	13.8
1.0	27.1	26.4	10.2	149.4	212	7.6	2.2	14.5
2.0	26.7	27.4	9.3	135.3	232	6.8	1.6	12.3
3.0	26.2	28.2	8.0	116.6	183	8.0	1.5	7.3
4.0	25.7	28.7	6.9	100.2	179	18.7	0.9	4.0
5.0	25.0	29.4	6.0	86.2	154	22.7	0.9	2.2
6.0	24.2	30.2	5.4	76.6	143	14.7	0.8	1.7
7.0	23.8	30.6	4.8	68.4	178	13.7	1.1	2.2
8.0	23.6	30.7	4.7	66.7	168	10.2	1.1	1.8
9.0	23.2	31.0	4.4	61.7	211	7.2	0.8	1.5
10.0	22.9	31.3	3.9	54.3	150	5.6	0.9	1.1
11.0	22.7	31.4	4.1	57.4	191	2.1	0.8	1.1
12.0	22.5	31.5	4.3	59.4	115	1.9	0.9	1.4
13.0	22.3	31.6	4.1	56.4	207	4.8	1.0	1.2
14.0	22.0	31.6	3.4	46.6	186	3.7	1.5	0.9
15.0	22.0	31.6	2.2	30.8	96	6.3	2.5	1.0
16.0	21.9	31.6	1.5	21.0	106	7.9	4.6	1.2
17.0								
18.0								
19.0								
20.0								
海底面上1.0	21.9	31.7	1.1	15.7	85	4.5	4.8	1.1

水質調査結果 [平成30年8月21日 分]

調査地点： 3

調査日時： 平成30年8月21日 8:44

項目 水深 [m]	水温 [°C]	塩分 [－]	DO [mg/L]	DO飽和度 [%]	流向 [° ]	流速 [cm/S]	濁度 [度 (カリン)]	クロロフィルa [μ g/L]
0.5	26.4	29.1	9.5	138.7	133	5.5	1.5	3.3
1.0	26.1	29.1	9.6	139.8	33	6.0	2.0	3.8
2.0	26.0	29.2	9.7	140.8	31	16.1	2.0	5.6
3.0	25.8	29.5	9.3	135.8	25	11.1	2.1	5.6
4.0	25.1	30.7	8.5	123.0	121	4.9	1.4	4.0
5.0	24.7	31.7	4.8	69.7	229	5.5	1.5	2.1
6.0	24.6	31.8	4.7	67.3	275	5.7	2.4	1.2
7.0	24.5	31.9	4.6	67.0	242	11.2	1.6	1.1
8.0	24.5	32.0	4.6	66.2	230	3.6	2.1	1.0
9.0	24.5	32.0	4.5	65.5	272	4.2	2.3	1.0
10.0	24.4	32.0	4.3	62.0	227	2.4	3.6	0.8
11.0	24.4	32.0	4.0	58.3	207	4.5	3.1	0.7
12.0	24.3	32.0	4.0	57.8	216	5.1	4.1	0.6
13.0	24.3	32.0	3.3	46.9	231	1.9	7.6	0.6
14.0								
15.0								
16.0								
17.0								
18.0								
19.0								
20.0								
海底面上1.0	24.3	32.0	2.9	42.1	320	2.1	12.5	0.7

水質調査結果 [平成30年8月21日 分]

調査地点： 4

調査日時： 平成30年8月21日 9:29

項目 水深 [m]	水温 [°C]	塩分 [－]	DO [mg/L]	DO飽和度 [%]	流向 [°]	流速 [cm/S]	濁度 [度 (カリン)]	クロロフィルa [μg/L]
0.5	26.8	28.5	8.2	120.5	122.0	10.3	2.4	3.3
1.0	26.4	29.1	8.3	122.2	143	8.1	1.8	2.9
2.0	26.1	30.1	7.4	108.0	35	8.8	1.5	1.7
3.0	26.0	30.3	7.1	104.0	26	13.0	1.2	1.0
4.0	25.3	31.2	5.3	77.1	2	12.6	1.0	1.7
5.0	25.2	31.4	5.6	81.3	360	7.9	1.2	1.1
6.0	25.0	31.6	5.2	75.3	319	0.8	0.8	1.2
7.0	24.8	31.8	5.0	73.1	16	5.5	0.8	2.7
8.0	24.6	31.9	4.9	71.1	56	3.0	1.1	1.7
9.0	24.5	31.9	4.7	68.3	117	5.4	1.8	1.2
10.0	24.4	31.9	4.0	57.8	97	8.9	4.7	1.6
11.0	24.4	31.9	3.5	50.9	107	12.1	6.2	0.9
12.0	24.3	31.9	2.7	38.3	115	10.2	12.9	0.8
13.0								
14.0								
15.0								
16.0								
17.0								
18.0								
19.0								
20.0								
海底面上1.0	24.3	31.9	1.9	26.7	100	4.3	16.7	0.9

水質調査結果 [平成30年8月21日 分]

調査地点： 5

調査日時： 平成30年8月21日 9:58

項目 水深 [m]	水温 [°C]	塩分 [－]	DO [mg/L]	DO飽和度 [%]	流向 [°]	流速 [cm/S]	濁度 [度 (カリン)]	クロロフィルa [μg/L]
0.5	26.8	29.4	8.0	118.7	23	9.2	1.8	2.3
1.0	26.7	29.7	7.5	111.4	3	8.9	1.6	2.7
2.0	26.2	30.1	7.4	109.3	76	4.2	1.3	1.6
3.0	25.8	30.5	6.9	100.3	178	2.4	1.1	1.3
4.0	25.5	31.1	6.3	92.2	291	5.2	0.9	0.9
5.0	25.4	31.2	6.0	87.2	213	2.0	0.9	1.0
6.0	25.3	31.3	5.7	83.4	216	4.3	1.1	1.3
7.0	24.9	31.7	5.0	72.5	250	4.7	1.3	1.2
8.0	24.8	31.8	5.1	73.9	240	6.3	0.8	1.2
9.0	24.4	31.9	3.4	48.6	245	3.2	4.1	1.4
10.0	24.3	31.9	2.8	40.9	155	2.5	4.8	1.5
11.0	24.3	31.9	2.1	29.8	226	6.0	7.3	1.3
12.0	24.2	31.9	1.4	20.1	124	0.6	11.1	1.1
13.0								
14.0								
15.0								
16.0								
17.0								
18.0								
19.0								
20.0								
海底面上1.0	24.2	31.9	1.3	19.3	149	3.6	12.3	1.0

水質調査結果 [平成30年8月21日 分]

調査地点： 7

調査日時： 平成30年8月21日 9:16

項目 水深 [m]	水温 [°C]	塩分 [－]	DO [mg/L]	DO飽和度 [%]	流向 [°]	流速 [cm/S]	濁度 [度 (カリン)]	クロロフィルa [μg/L]
0.5	26.1	28.0	8.5	122.8	257	12.0	2.5	6.1
1.0	26.0	28.2	8.6	125.0	238	5.2	2.6	6.4
2.0	26.0	28.7	8.8	127.8	21	7.6	2.5	8.4
3.0	25.7	29.8	8.5	124.0	242	1.7	2.4	8.0
4.0	25.1	31.1	6.6	95.6	222	6.1	1.4	5.1
5.0	25.0	31.5	5.9	86.0	238	5.4	1.4	4.5
6.0	24.7	31.9	5.7	82.9	309	6.1	1.1	2.3
7.0	24.6	31.9	5.4	77.9	335	6.6	1.3	1.7
8.0	24.5	32.0	5.3	76.3	328	7.3	1.7	1.4
9.0	24.4	32.1	5.0	72.1	199	2.7	3.5	1.2
10.0	24.3	32.0	4.5	64.6	187	7.7	8.6	1.0
11.0	24.3	32.0	4.0	57.1	306	3.2	12.7	0.7
12.0	24.2	32.0	3.1	44.1	51	1.6	22.0	1.1
13.0								
14.0								
15.0								
16.0								
17.0								
18.0								
19.0								
20.0								
海底面上1.0	24.0	32.0	2.6	37.1	284	2.1	24.3	1.6

水質調査結果 [平成30年8月21日 分]

調査地点： 10

調査日時： 平成30年8月21日 8:52

項目 水深 [m]	水温 [°C]	塩分 [－]	DO [mg/L]	DO飽和度 [%]	流向 [°]	流速 [cm/S]	濁度 [度 (カリン)]	クロロフィルa [μg/L]
0.5	26.0	24.6	4.7	66.6	284	8.0	2.8	3.6
1.0	25.4	28.9	4.2	60.6	308	14.5	1.8	2.8
2.0	25.3	29.5	4.0	56.9	195	11.6	1.5	2.6
3.0	25.1	30.0	3.9	56.7	112	15.0	1.8	2.3
4.0	25.1	30.8	3.6	52.2	125	11.6	1.2	1.4
5.0	24.9	31.0	3.7	53.8	137	14.3	1.2	1.4
6.0	24.7	31.2	3.1	44.5	166	8.9	1.1	1.7
7.0	24.5	31.5	3.0	43.6	185	6.1	1.0	1.5
8.0	24.5	31.6	3.1	44.7	208	7.0	2.0	1.4
9.0	24.2	31.8	2.3	32.6	230	2.7	3.6	0.8
10.0								
11.0								
12.0								
13.0								
14.0								
15.0								
16.0								
17.0								
18.0								
19.0								
20.0								
海底面上1.0	24.2	31.8	1.7	24.2	238	4.0	3.8	0.6

水質調査結果 [平成30年8月21日 分]

調査地点： 11

調査日時： 平成30年8月21日 8:07

項目 水深 [m]	水温 [°C]	塩分 [－]	DO [mg/L]	DO飽和度 [%]	流向 [°]	流速 [cm/S]	濁度 [度 (カリン)]	クロロフィルa [μg/L]
0.5	26.2	28.7	9.2	133.5	167	20.3	1.8	4.1
1.0	26.2	28.7	9.1	133.3	175	18.1	1.9	3.9
2.0	25.2	30.5	9.0	130.8	172	12.7	1.9	5.8
3.0	25.0	30.9	6.0	86.7	286	4.3	1.7	4.3
4.0	24.9	31.0	5.4	78.3	239	6.4	1.7	4.6
5.0	24.8	31.1	5.3	75.9	195	5.5	2.1	4.0
6.0	24.6	31.5	4.8	69.4	208	3.5	1.5	2.6
7.0	24.5	31.8	3.6	51.8	131	1.4	1.5	1.9
8.0	24.6	31.9	4.5	64.5	315	4.0	1.3	1.3
9.0	24.6	32.0	5.2	75.1	248	11.3	1.6	1.3
10.0	24.5	32.1	5.7	82.6	222	2.5	1.7	1.9
11.0	24.5	32.1	5.8	84.3	59	1.5	1.5	0.9
12.0	24.5	32.1	5.8	83.5	57	4.7	1.6	0.8
13.0	24.4	32.1	5.7	81.4	56	8.9	2.0	0.8
14.0	24.2	32.2	5.4	77.6	61	12.9	3.0	0.7
15.0	24.2	32.2	4.7	67.8	62	12.6	6.4	0.7
16.0	24.2	32.2	4.4	63.3	117	9.6	12.2	0.6
17.0								
18.0								
19.0								
20.0								
海底面上1.0	24.2	32.2	4.0	57.5	137	12.9	15.7	0.7



生物調査結果(ヨシエビ等)(1) [平成30年8月分]

調査日：平成30年8月2日

調査方法：小型底曳網

項目		調査地点		
		3	4	5
種類数	魚類	1	0	1
	甲殻類(エビ・カニ類)	7	7	4
	頭足類(イカ・タコ類)	0	0	0
	その他	0	1	1
	合計	8	8	6
個体数	魚類	1	0	1
	甲殻類(エビ・カニ類)	95	22	23
	頭足類(イカ・タコ類)	0	0	0
	その他	0	1	3
	合計	96	23	27
湿重量 [g]	魚類	32.5	0.0	736.5
	甲殻類(エビ・カニ類)	523.4	113.6	178.7
	頭足類(イカ・タコ類)	0.0	0.0	0.0
	その他	0.0	6.1	149.0
	合計	555.9	119.7	1,064.2
主要種 個体数[%]	ケブカエソウカガニ	47 (49.0)	マルハガニ 6 (26.1)	テナガコフシ 15 (55.6)
	テナガコフシ	16 (16.7)	ハリトリコフシ 4 (17.4)	シヤコ 5 (18.5)
	ナナトケコフシ	14 (14.6)	テナガコフシ 4 (17.4)	アカガイ 3 (11.1)
			シヤコ 4 (17.4)	
主要種 湿重量[%]	ケブカエソウカガニ	233.7 (42.0)	テナガコフシ 32.7 (27.3)	キチヌ 736.5 (69.2)
	テナガコフシ	133.2 (24.0)	マルハガニ 27.9 (23.3)	アカガイ 149.0 (14.0)
	マルハガニ	66.6 (12.0)	シヤコ 23.1 (19.3)	テナガコフシ 144.2 (13.6)
			イシガニ 15.2 (12.7)	
主要種の 全長[cm] (平均値)	アカガイ**			5.6
	イシガニ*		3.0	
	キチヌ			3.5
	ケブカエソウカガニ*	1.5		
	シヤコ		7.6	7.6
	テナガコフシ*	2.9	2.7	3.1
	ナナトケコフシ*	2.0		
	ハリトリコフシ*		1.2	
	マルハガニ*	2.2	1.5	
マダコ				

- 注) 1. 個体数、湿重量は1網当たりで示す。  
 2. 主要種は各測定点での個体数または湿重量の上位5種のうち、組成比率が10%以上のものを示す。  
 3. 主要種の全長欄の加類(\*)は甲長を、二枚貝類(\*\*)は殻長を示す。

生物調査結果(ヨシエビ等)(2) [平成30年8月分]

調査日：平成30年8月2日

調査方法：小型底曳網

項目		調査地点		
		7	10	11
種類数	魚類	0	3	1
	甲殻類(エビ・カニ類)	5	10	6
	頭足類(イカ・タコ類)	0	1	0
	その他	0	1	0
	合計	5	15	7
個体数	魚類	0	9	1
	甲殻類(エビ・カニ類)	23	95	101
	頭足類(イカ・タコ類)	0	2	0
	その他	0	5	0
	合計	23	111	102
湿重量 [g]	魚類	0.0	24.9	1.8
	甲殻類(エビ・カニ類)	97.1	758.7	463.7
	頭足類(イカ・タコ類)	0.0	129.1	0.0
	その他	0.0	31.5	0.0
	合計	97.1	944.2	465.5
主要種 個体数[%]	ケブカエソウカガニ	12 (52.2)	44 (39.6)	73 (71.6)
	テナガコブシ	6 (26.1)	22 (19.8)	12 (11.8)
	マルハカガニ	3 (13.0)	10 (9.0)	
主要種 湿重量[%]	テナガコブシ	41.70 (42.9)	297.80 (31.5)	311.9 (67.0)
	ケブカエソウカガニ	36.80 (37.9)	219.90 (23.3)	84.2 (18.1)
	マルハカガニ	12.00 (12.4)	129.10 (13.7)	
主要種の 全長[cm] (平均値)	アカイ**			
	イシカニ*		3.3	
	キチヌ			
	ケブカエソウカガニ*	1.4	1.4	1.4
	シヤコ		8.1	
	テナガコブシ*	2.7		2.8
	ナナトゲコブシ*			
	ハリトリコブシ*			
マルハカガニ*	1.4			
マダコ		18.4		

- 注) 1. 個体数、湿重量は1網当たりで示す。  
 2. 主要種は各測定点での個体数または湿重量の上位5種のうち、組成比率が10%以上のものを示す。  
 3. 主要種の全長欄の加類(\*)は甲長を、二枚貝類(\*\*)は殻長を示す。

生物調査結果(ヨシエビ等)(3) [平成30年8月分]

調査日：平成30年8月2日

調査方法：小型底曳網

項目		調査地点	平均
種類数	魚類		6
	甲殻類(エビ・カニ類)		11
	頭足類(イカ・タコ類)		1
	その他		2
	合計		20
個体数	魚類		2
	甲殻類(エビ・カニ類)		60
	頭足類(イカ・タコ類)		0
	その他		2
	合計		64
湿重量 [g]	魚類		132.6
	甲殻類(エビ・カニ類)		355.9
	頭足類(イカ・タコ類)		21.5
	その他		31.1
	合計		541.1
主要種 個体数[%]		ケブカエソウカニ 26 (40.8) シヤコ 10 (16.2) テナカコフシ 9 (14.7)	
主要種 湿重量[%]		キチヌ 122.8 (22.7) ケブカエソウカニ 111.4 (20.6) テナカコフシ 77.8 (14.4) シヤコ 65.6 (12.1)	
主要種の 全長[cm] (平均値)	アカガイ**		5.6
	イシガニ*		3.1
	キチヌ		3.5
	ケブカエソウカニ*		1.4
	シヤコ		7.7
	テナカコフシ*		2.8
	ナトケコフシ*		2.0
	ヘトリコフシ*		1.2
	マルハガニ*		1.7
	マダコ		18.4

- 注) 1. 種類数の平均は、総種類数を示す。  
 2. 個体数、湿重量は1網当たりで示す。  
 3. 主要種は各測定点での個体数または湿重量の上位5種のうち、組成比率が10%以上のものを示す。  
 4. 主要種の全長欄の\*は甲長を、\*\*は殻長を示す。

生物調査結果(ヨシエビ等)(1) [平成30年8月分]

調査日：平成30年8月21日

調査方法：小型底曳網

項目		調査地点		
		3	4	5
種類数	魚類	7	4	3
	甲殻類(エビ・カニ類)	3	3	3
	頭足類(イカ・タコ類)	0	0	0
	その他	0	0	2
	合計	10	7	8
個体数	魚類	37	17	6
	甲殻類(エビ・カニ類)	5	5	4
	頭足類(イカ・タコ類)	0	0	0
	その他	0	0	4
	合計	42	22	14
湿重量 [g]	魚類	973.7	111.6	77.6
	甲殻類(エビ・カニ類)	91.0	48.0	28.8
	頭足類(イカ・タコ類)	0.0	0.0	0.0
	その他	0.0	0.0	136.7
	合計	1,064.7	159.6	243.1
主要種 個体数[%]		テンジクダレイ 10 (23.8) シマイサキ 9 (21.4) マダイ 7 (16.7)	ハタタテヌメリ 11 (50.0) マダイ 3 (13.6)	スズキ 3 (21.4) アカカイ 3 (21.4) ハリトリコフシ 2 (14.3) ハタタテヌメリ 2 (14.3)
主要種 湿重量[%]		シマイサキ 644.1 (60.5) マアジ 123.9 (11.6)	マダイ 37.0 (23.2) イシカニ 36.8 (23.1) スズキ 29.0 (18.2) ハタタテヌメリ 27.5 (17.2) ホリホウ 18.1 (11.3)	アカカイ 136.1 (56.0) スズキ 71.8 (29.5)
主要種の 全長[cm] (平均値)	アカカイ** アカエイ イシカニ* カサコ シマイサキ スズキ ツメタガイ** テンジクダレイ ハタタテヌメリ ハリトリコフシ* ホリホウ マアジ マダイ マダコ モヨウハセ			5.4  3.0  16.4 14.8 14.0  7.0 7.3 6.5 1.6  14.7 8.3   

注) 1. 個体数、湿重量は1網当たりで示す。  
 2. 主要種は各測定点での個体数または湿重量の上位5種のうち、組成比率が10%以上のものを示す。  
 3. 主要種の全長欄の+は甲長を、貝類(\*\*)は殻長を示す。

生物調査結果(ヨシエビ等)(2) [平成30年8月分]

調査日：平成30年8月21日

調査方法：小型底曳網

調査地点		7	10	11			
種類数	魚類	2	3	11			
	甲殻類(エビ・カニ類)	0	2	5			
	頭足類(イカ・タコ類)	0	1	0			
	その他	0	1	0			
	合計	2	7	16			
個体数	魚類	2	4	219			
	甲殻類(エビ・カニ類)	0	6	14			
	頭足類(イカ・タコ類)	0	1	0			
	その他	0	6	0			
	合計	2	17	233			
湿重量 [g]	魚類	111.7	151.0	2,796.2			
	甲殻類(エビ・カニ類)	0.0	155.4	123.6			
	頭足類(イカ・タコ類)	0.0	78.3	0.0			
	その他	0.0	14.3	0.0			
	合計	111.7	399.0	2,919.8			
主要種 個体数[%]	マアジ* シマイサキ	1 (50.0) 1 (50.0)	ツメカガイ イシカニ ハリトリコフシ テンジクガイ	6 (35.3) 4 (23.5) 2 (11.8) 2 (11.8)	ハタタテヌメリ テンジクガイ モヨウハセ*	113 (48.5) 54 (23.2) 30 (12.9)	
主要種 湿重量[%]	シマイサキ マアジ*	76.80 (68.8) 34.90 (31.2)	イシカニ カサコ マダコ	153.10 (38.4) 122.50 (30.7) 78.30 (19.6)	アカエイ ハタタテヌメリ テンジクガイ	1,537.1 (52.6) 401 (172.2) 328 (140.7)	
主要種の 全長[cm] (平均値)	アカガイ** アカエイ イシカニ* カサコ シマイサキ ススキ ツメカガイ** テンジクガイ ハタタテヌメリ ハリトリコフシ* ホウホウ マアジ* マダコ モヨウハセ*	16.7	4.0 19.3	1.7 6.8	42.4 7.1 8.2	14.8 21.2	6.4

- 注) 1. 個体数、湿重量は1網当たりで示す。  
 2. 主要種は各測定点での個体数または湿重量の上位5種のうち、組成比率が10%以上のものを示す。  
 3. 主要種の全長欄の\*は甲長を、\*\*は殻長を示す。

生物調査結果(ヨシエビ等)(3) [平成30年8月分]

調査日：平成30年8月21日

調査方法：小型底曳網

項目		調査地点	平均
種類数	魚類		14
	甲殻類(エビ・カニ類)		6
	頭足類(イカ・タコ類)		1
	その他		2
	合計		23
個体数	魚類		48
	甲殻類(エビ・カニ類)		6
	頭足類(イカ・タコ類)		0
	その他		2
	合計		55
湿重量 [g]	魚類		703.6
	甲殻類(エビ・カニ類)		74.5
	頭足類(イカ・タコ類)		13.1
	その他		25.2
	合計		816.3
主要種 個体数[%]		ハタテヌメリ 21 (38.8) テンジクガイ 11 (20.0)	
主要種 湿重量[%]		アカエイ 256.2 (31.4) シマイサキ 120.2 (14.7)	
主要種の 全長[cm] (平均値)	アカガイ**	5.4	
	アカエイ	42.4	
	イシカニ*	3.5	
	カサコ	19.3	
	シマイサキ	16.5	
	ススキ	14.4	
	ツメカガイ**	1.7	
	テンジクガイ	7.0	
	ハタテヌメリ	7.3	
	ヘリトリコフシ*	1.5	
	ホリホウ	10.7	
	マアジ	14.8	
	マダイ	8.7	
	マダコ	21.2	
	モウハベ	6.4	

- 注) 1. 種類数の平均は、総種類数を示す。  
 2. 個体数、湿重量は1網当たりで示す。  
 3. 主要種は各測定点での個体数または湿重量の上位5種のうち、組成比率が10%以上のものを示す。  
 4. 主要種の全長欄の加類(\*)は甲長を、貝類(\*\*)は殻長を示す。

## 1-3-2-5 平成 30 年 9 月調査結果

水質調査結果 [平成30年9月6日 分]

調査地点： 3

調査日時： 平成30年9月6日 8:42

項目 水深 [m]	水温 [°C]	塩分 [－]	DO [mg/L]	DO飽和度 [%]	流向 [°]	流速 [cm/S]	濁度 [度 (カリン)]	クロロフィルa [μg/L]
0.5	25.5	6.8	6.8	87.2	247	20.4	29.0	4.3
1.0	25.8	18.1	6.3	85.8	259	16.2	21.3	4.0
2.0	25.9	27.9	4.5	64.8	227	5.4	8.7	1.7
3.0	25.7	29.4	4.3	62.1	222	17.2	6.5	1.3
4.0	25.6	30.0	4.3	62.0	246	19.0	6.0	1.3
5.0	25.5	30.6	4.4	63.5	281	11.5	7.3	1.3
6.0	25.4	31.2	4.6	67.3	278	11.3	7.8	1.3
7.0	25.4	31.5	4.9	71.3	262	9.4	10.0	1.5
8.0	25.3	31.6	4.9	71.0	250	9.6	14.2	1.8
9.0	25.3	31.6	4.7	68.7	259	9.3	15.0	1.9
10.0	25.3	31.7	4.7	69.3	266	11.1	14.0	1.8
11.0	25.3	31.7	4.8	70.5	274	9.3	13.7	1.9
12.0	25.3	31.7	4.8	69.7	249	9.2	20.2	2.4
13.0	25.3	31.7	4.4	64.8	243	6.8	45.1	4.6
14.0								
15.0								
16.0								
17.0								
18.0								
19.0								
20.0								
海底面上1.0	25.3	31.7	4.3	63.4	252	6.4	55.9	5.5



水質調査結果 [平成30年9月6日 分]

調査地点： 4

調査日時： 平成30年9月6日 9:54

項目 水深 [m]	水温 [°C]	塩分 [－]	DO [mg/L]	DO飽和度 [%]	流向 [°]	流速 [cm/S]	濁度 [度 (カリン)]	クロロフィルa [μg/L]
0.5	26.3	19.7	6.3	87.8	231.1	26.2	12.6	3.5
1.0	26.3	20.4	6.2	86.6	249	34.6	11.4	3.0
2.0	26.4	24.8	6.0	85.3	262	23.9	7.7	2.3
3.0	26.7	27.8	5.6	81.7	220	3.4	5.4	1.9
4.0	26.4	29.6	5.3	78.5	60	5.3	4.9	1.5
5.0	26.2	30.2	5.2	76.4	107	6.7	4.5	1.3
6.0	25.7	31.0	4.9	71.4	92	6.9	4.1	1.0
7.0	25.5	31.4	4.7	68.2	115	5.7	6.0	0.9
8.0	25.5	31.4	4.6	67.1	121	3.8	7.2	0.9
9.0	25.5	31.4	4.7	68.8	79	3.9	5.8	0.8
10.0	25.5	31.4	4.6	67.5	89	8.2	7.7	0.9
11.0	25.5	31.4	4.6	67.4	88	8.6	9.8	1.2
12.0	25.4	31.5	4.3	62.4	26	1.5	27.1	1.4
13.0								
14.0								
15.0								
16.0								
17.0								
18.0								
19.0								
20.0								
海底面上1.0	25.4	31.5	3.3	47.6	298	0.6	29.6	1.4

水質調査結果 [平成30年9月6日 分]

調査地点： 5

調査日時： 平成30年9月6日 10:43

項目 水深 [m]	水温 [°C]	塩分 [－]	DO [mg/L]	DO飽和度 [%]	流向 [°]	流速 [cm/S]	濁度 [度 (カリン)]	クロロフィルa [μg/L]
0.5	26.4	19.4	6.7	92.6	44	5.0	11.9	3.7
1.0	26.2	21.7	6.5	91.7	34	19.1	10.3	3.1
2.0	26.4	26.3	6.3	90.7	61	18.4	5.3	2.4
3.0	26.1	30.4	5.5	80.5	90	16.1	4.7	1.4
4.0	26.1	30.5	5.3	77.3	96	12.2	4.7	1.4
5.0	25.8	30.7	5.0	72.6	114	6.8	4.1	1.2
6.0	25.6	31.2	4.6	67.7	122	4.4	4.6	1.0
7.0	25.5	31.3	4.5	66.4	110	1.7	5.7	0.9
8.0	25.6	31.3	4.8	70.8	296	3.9	4.5	0.8
9.0	25.6	31.4	5.0	73.7	252	3.3	3.9	0.8
10.0	25.6	31.4	5.1	75.3	230	5.3	3.7	0.8
11.0	25.6	31.4	5.0	73.3	170	4.5	8.5	0.9
12.0	25.5	31.4	4.7	69.2	134	2.3	25.2	1.3
13.0								
14.0								
15.0								
16.0								
17.0								
18.0								
19.0								
20.0								
海底面上1.0	25.5	31.4	4.7	68.9	122	4.9	27.4	1.3

水質調査結果 [平成30年9月6日 分]

調査地点： 7

調査日時： 平成30年9月6日 9:14

項目 水深 [m]	水温 [°C]	塩分 [－]	DO [mg/L]	DO飽和度 [%]	流向 [°]	流速 [cm/S]	濁度 [度 (カリン)]	クロロフィルa [μg/L]
0.5	25.4	1.8	7.4	90.8	289	31.6	52.8	6.2
1.0	26.1	12.7	6.6	87.3	330	25.5	23.6	4.1
2.0	26.3	23.6	5.4	76.1	4	17.3	8.4	2.1
3.0	25.8	29.0	4.0	57.8	8	8.1	4.8	1.5
4.0	25.7	29.8	3.7	54.0	339	9.5	5.4	1.1
5.0	25.6	30.4	3.6	51.9	353	13.9	5.3	1.4
6.0	25.5	30.7	3.7	54.5	341	10.1	5.1	1.1
7.0	25.5	30.8	3.7	53.3	332	3.4	4.9	1.1
8.0	25.4	31.1	4.4	63.6	28	1.7	7.1	1.3
9.0	25.4	31.3	3.7	54.2	271	6.2	14.9	2.0
10.0	25.4	31.4	3.7	54.3	317	2.0	15.6	2.0
11.0	25.4	31.6	4.7	68.6	7	3.9	14.5	2.0
12.0	25.3	31.6	4.8	70.8	271	2.6	42.6	4.1
13.0								
14.0								
15.0								
16.0								
17.0								
18.0								
19.0								
20.0								
海底面上1.0	25.3	31.6	4.7	69.3	250	9.4	58.9	5.6

水質調査結果 [平成30年9月6日 分]

調査地点： 10

調査日時： 平成30年9月6日 9:05

項目 水深 [m]	水温 [°C]	塩分 [－]	DO [mg/L]	DO飽和度 [%]	流向 [°]	流速 [cm/S]	濁度 [度 (カウツ)]	クロロフィルa [μg/L]
0.5	26.1	14.5	5.9	79.6	233	6.1	15.4	3.9
1.0	26.3	16.5	5.5	74.4	241	8.1	13.1	3.1
2.0	26.2	21.5	4.1	57.3	51	10.3	8.6	2.2
3.0	25.9	26.0	3.4	48.8	62	7.4	5.5	1.6
4.0	25.7	28.9	3.0	43.2	196	5.0	5.2	1.2
5.0	25.6	29.5	3.5	50.2	189	9.0	6.4	1.0
6.0	25.5	30.9	3.4	50.3	184	10.1	4.3	0.8
7.0	25.5	31.2	4.3	62.6	205	12.6	5.5	0.9
8.0	25.5	31.3	4.6	67.5	222	7.5	5.0	0.9
9.0	25.5	31.4	4.9	71.9	268	5.3	6.0	0.9
10.0								
11.0								
12.0								
13.0								
14.0								
15.0								
16.0								
17.0								
18.0								
19.0								
20.0								
海底面上1.0	25.5	31.4	4.8	70.7	282	4.1	17.5	1.1

水質調査結果 [平成30年9月6日 分]

調査地点： 11

調査日時： 平成30年9月6日 7:58

項目 水深 [m]	水温 [°C]	塩分 [－]	DO [mg/L]	DO飽和度 [%]	流向 [° ]	流速 [cm/S]	濁度 [度 (カリン) ]	クロロフィルa [μ g/L]
0.5	26.3	17.4	5.9	80.2	240	15.8	13.2	2.9
1.0	26.2	24.0	4.5	63.5	314	2.9	8.0	2.0
2.0	26.2	25.6	4.3	61.0	274	8.6	6.8	1.8
3.0	26.0	27.6	4.3	62.7	235	8.8	6.2	1.7
4.0	25.8	29.9	4.7	68.3	226	8.9	5.9	1.3
5.0	25.7	30.8	4.7	68.9	252	4.2	6.8	1.3
6.0	25.7	31.4	5.3	78.2	40	2.9	4.7	1.2
7.0	25.5	31.4	5.3	77.2	327	4.5	6.8	1.2
8.0	25.5	31.4	5.1	74.2	324	9.4	7.3	1.3
9.0	25.5	31.4	5.0	73.3	317	4.4	7.7	1.3
10.0	25.5	31.4	5.0	73.1	310	9.8	7.6	1.6
11.0	25.5	31.4	5.0	73.0	320	8.4	6.9	1.3
12.0	25.5	31.4	5.0	72.9	330	9.2	6.5	1.2
13.0	25.5	31.4	5.0	72.8	281	11.2	7.8	1.3
14.0	25.4	31.5	4.9	72.0	317	7.9	7.8	1.2
15.0	25.4	31.6	4.8	70.8	286	3.3	15.7	1.9
16.0	25.3	31.7	4.7	68.4	238	2.5	20.5	2.4
17.0								
18.0								
19.0								
20.0								
海底面上1.0	25.3	31.7	4.7	68.0	158	0.7	36.4	3.7

水質調査結果 [平成30年9月19日 分]

調査地点： 3

調査日時： 平成30年9月19日 8:42

項目 水深 [m]	水温 [°C]	塩分 [－]	DO [mg/L]	DO飽和度 [%]	流向 [° ]	流速 [cm/S]	濁度 [度 (カリン) ]	クロロフィルa [μ g/L]
0.5	24.4	30.2	6.6	93.5	274	3.8	1.2	2.9
1.0	24.4	30.9	6.3	89.8	62	1.9	0.9	1.8
2.0	24.4	31.1	5.5	78.6	202	10.6	0.9	1.4
3.0	24.3	31.2	5.0	72.2	170	18.3	0.9	1.3
4.0	23.9	31.2	5.0	71.1	168	15.6	1.4	1.4
5.0	23.8	31.5	5.1	72.1	145	10.5	1.4	1.2
6.0	23.7	31.6	4.9	69.4	127	7.2	2.3	1.3
7.0	23.7	31.7	4.9	69.8	34	1.2	2.1	0.9
8.0	23.6	31.8	4.6	65.9	259	8.4	4.1	1.0
9.0	23.5	31.8	4.0	56.6	251	3.4	4.9	1.0
10.0	23.3	31.9	4.2	59.1	169	3.8	2.5	0.9
11.0	23.3	31.9	4.5	64.1	169	2.8	5.0	1.1
12.0	23.2	32.0	4.2	59.0	239	5.1	8.8	1.5
13.0	23.2	32.0	3.8	53.2	226	7.2	17.9	2.4
14.0								
15.0								
16.0								
17.0								
18.0								
19.0								
20.0								
海底面上1.0	23.2	32.0	3.2	44.9	163	7.4	17.3	2.1

水質調査結果 [平成30年9月19日 分]

調査地点： 4

調査日時： 平成30年9月19日 10:17

項目 水深 [m]	水温 [°C]	塩分 [－]	DO [mg/L]	DO飽和度 [%]	流向 [°]	流速 [cm/S]	濁度 [度 (カリン)]	クロロフィルa [μg/L]
0.5	25.6	26.2	12.6	178.8	231.1	26.2	3.5	20.2
1.0	25.3	28.1	11.4	162.3	249	34.6	4.0	19.3
2.0	24.6	30.7	5.9	84.2	262	23.9	1.6	5.6
3.0	24.1	31.1	5.6	79.8	220	3.4	1.3	4.2
4.0	23.8	31.3	5.2	73.5	60	5.3	1.0	1.8
5.0	23.8	31.4	5.0	70.8	107	6.7	1.1	1.6
6.0	23.7	31.5	4.9	69.5	92	6.9	0.7	1.0
7.0	23.5	31.6	4.9	69.5	115	5.7	0.8	1.0
8.0	23.5	31.7	4.8	68.6	121	3.8	1.3	1.2
9.0	23.3	31.9	4.5	63.2	79	3.9	7.4	1.1
10.0	23.3	31.9	3.3	46.4	89	8.2	13.2	0.8
11.0	23.3	31.9	3.3	46.4	88	8.6	20.2	0.9
12.0	23.3	31.9	3.3	47.3	26	1.5	19.3	0.9
13.0								
14.0								
15.0								
16.0								
17.0								
18.0								
19.0								
20.0								
海底面上1.0	23.3	31.9	3.3	46.6	298	0.6	26.4	1.1

水質調査結果 [平成30年9月19日 分]

調査地点： 5

調査日時： 平成30年9月19日 11:07

項目 水深 [m]	水温 [°C]	塩分 [－]	DO [mg/L]	DO飽和度 [%]	流向 [°]	流速 [cm/S]	濁度 [度 (カリン)]	クロロフィルa [μg/L]
0.5	24.7	29.7	9.1	129.8	252	21.0	1.5	4.8
1.0	24.5	30.3	7.4	106.5	250	15.7	1.6	5.0
2.0	24.4	31.0	6.6	94.9	256	9.3	1.1	5.0
3.0	24.3	31.1	6.7	96.3	302	14.5	1.1	5.0
4.0	23.9	31.2	5.8	82.4	304	14.9	1.1	3.2
5.0	23.7	31.5	5.1	71.6	2	8.0	1.1	1.7
6.0	23.5	31.6	5.0	70.4	92	9.3	1.0	1.3
7.0	23.5	31.7	4.9	69.2	111	9.4	1.2	1.2
8.0	23.3	31.9	4.1	58.3	109	5.9	3.9	0.9
9.0	23.3	31.9	3.4	48.6	68	6.3	7.9	0.7
10.0	23.3	31.9	3.7	51.8	98	7.5	6.2	0.7
11.0	23.3	31.9	3.5	49.0	123	7.1	13.7	1.2
12.0	23.3	31.9	3.5	49.1	110	6.8	23.9	1.0
13.0								
14.0								
15.0								
16.0								
17.0								
18.0								
19.0								
20.0								
海底面上1.0	23.3	31.9	3.4	48.2	129	5.8	32.2	1.2



水質調査結果 [平成30年9月19日 分]

調査地点： 7

調査日時： 平成30年9月19日 9:13

項目 水深 [m]	水温 [°C]	塩分 [－]	DO [mg/L]	DO飽和度 [%]	流向 [°]	流速 [cm/S]	濁度 [度 (カリン)]	クロロフィルa [μg/L]
0.5	24.9	30.3	8.7	125.2	262	17.5	2.1	5.4
1.0	24.6	30.7	8.0	115.1	319	22.8	1.3	3.1
2.0	24.6	30.9	6.1	87.9	337	12.3	0.9	2.1
3.0	24.6	31.3	5.2	75.0	281	5.8	0.7	1.2
4.0	24.7	31.5	4.2	60.9	294	2.0	0.8	1.2
5.0	24.7	31.6	3.5	50.4	299	3.1	0.9	1.1
6.0	24.5	31.7	3.0	42.7	287	6.7	0.7	0.9
7.0	24.4	31.8	2.8	40.6	146	5.3	1.9	0.9
8.0	24.1	31.7	2.4	33.8	140	5.4	3.0	1.0
9.0	23.9	31.8	2.8	40.5	131	8.1	2.0	0.7
10.0	23.8	31.7	3.6	51.0	134	6.7	1.5	0.7
11.0	23.7	31.7	4.1	58.6	113	6.2	1.6	0.7
12.0	23.5	31.8	4.4	62.8	129	4.9	12.5	1.6
13.0								
14.0								
15.0								
16.0								
17.0								
18.0								
19.0								
20.0								
海底面上1.0	23.5	31.8	4.3	60.7	104	5.5	17.6	1.9

水質調査結果 [平成30年9月19日 分]

調査地点： 10

調査日時： 平成30年9月19日 9:09

項目 水深 [m]	水温 [°C]	塩分 [－]	DO [mg/L]	DO飽和度 [%]	流向 [°]	流速 [cm/S]	濁度 [度 (カリン)]	クロロフィルa [μg/L]
0.5	24.6	22.7	8.9	121.3	211	12.1	3.8	15.6
1.0	24.5	27.6	9.6	135.2	190	9.1	3.2	10.4
2.0	24.3	28.9	5.7	81.0	230	4.2	3.0	5.8
3.0	24.4	30.1	5.1	72.7	99	2.3	2.2	5.2
4.0	24.4	30.8	4.7	67.5	335	5.6	1.8	3.3
5.0	24.1	31.3	4.6	65.1	355	1.1	1.4	1.4
6.0	24.1	31.4	4.5	63.7	84	7.2	1.6	1.5
7.0	24.0	31.6	4.1	59.2	124	5.9	1.9	1.3
8.0	23.9	31.6	4.3	61.8	124	0.5	1.3	1.0
9.0	23.8	31.6	4.5	63.8	48	4.0	1.3	0.7
10.0								
11.0								
12.0								
13.0								
14.0								
15.0								
16.0								
17.0								
18.0								
19.0								
20.0								
海底面上1.0	23.8	31.7	3.6	51.8	44	2.5	6.9	0.8

水質調査結果 [平成30年9月19日 分]

調査地点： 11

調査日時： 平成30年9月19日 8:04

項目 水深 [m]	水温 [°C]	塩分 [－]	DO [mg/L]	DO飽和度 [%]	流向 [°]	流速 [cm/S]	濁度 [度 (カリン)]	クロロフィルa [μg/L]
0.5	24.3	28.4	7.1	100.7	218	16.8	1.6	6.7
1.0	24.3	28.4	7.2	100.9	186	18.6	1.8	7.4
2.0	24.3	28.4	7.2	101.3	176	18.6	1.6	7.3
3.0	24.4	29.0	7.0	98.5	148	19.5	1.6	6.0
4.0	24.6	30.1	6.5	92.5	134	23.9	1.4	2.9
5.0	24.3	30.5	5.9	84.7	144	19.5	1.0	2.2
6.0	24.1	30.8	5.8	82.9	142	19.8	0.9	1.9
7.0	23.9	31.2	5.9	83.3	145	18.2	0.8	1.4
8.0	23.5	31.5	5.8	82.1	133	18.8	1.1	1.2
9.0	23.3	31.8	5.5	78.0	166	8.9	1.0	1.0
10.0	23.1	31.9	5.3	74.0	105	5.0	1.6	0.9
11.0	23.1	32.0	5.1	72.0	208	8.3	1.2	1.0
12.0	23.0	32.0	5.2	72.5	190	3.9	1.6	0.8
13.0	22.9	32.1	4.9	68.7	173	9.0	2.0	0.7
14.0	22.8	32.2	4.7	66.6	164	12.7	2.1	0.7
15.0	22.8	32.2	4.5	63.7	163	5.0	7.6	1.2
16.0	22.8	32.2	4.4	61.5	223	4.6	10.6	1.4
17.0								
18.0								
19.0								
20.0								
海底面上1.0	22.8	32.2	4.4	61.1	190	3.2	17.4	1.9

生物調査結果(ヨシエビ等)(1) [平成30年9月分]

調査日：平成30年9月6日

調査方法：小型底曳網

項目		調査地点		
		3	4	5
種類数	魚類	11	8	10
	甲殻類(エビ・カニ類)	7	2	3
	頭足類(イカ・タコ類)	0	0	0
	その他	0	0	1
	合計	18	10	14
個体数	魚類	145	88	46
	甲殻類(エビ・カニ類)	54	47	16
	頭足類(イカ・タコ類)	0	0	0
	その他	0	0	4
	合計	199	135	66
湿重量 [g]	魚類	1,476.9	449.6	1,502.0
	甲殻類(エビ・カニ類)	99.1	40.2	45.1
	頭足類(イカ・タコ類)	0.0	0.0	0.0
	その他	0.0	0.0	17.1
	合計	1,576.0	489.8	1,564.2
主要種 個体数[%]	ニホコ	94 (47.2)	46 (34.1)	17 (25.8)
	スヘスヘエビ	47 (23.6)	33 (24.4)	13 (19.7)
	テンジクタイ	21 (10.6)	22 (16.3)	13 (19.7)
			14 (10.4)	
主要種 湿重量[%]	クロタイ	835.8 (53.0)	192.2 (39.2)	1,202.0 (76.8)
	アカシタビラメ		78.1 (15.9)	
	マダ		73.8 (15.1)	
	テンジクタイ			
主要種の 全長[cm] (平均値)	アカエ			
	アカシタビラメ		17.5	
	キチヌ			39.6
	クロタイ	35.2		
	コモチシヤコ		4.8	5.0
	スヘスヘエビ	4.5	4.4	5.1
	テンジクタイ	7.4	6.9	6.9
	ニホコ	4.0	3.4	
	ハタタヌメリ			
	マダ		8.6	
マルハカニ				

- 注) 1. 個体数、湿重量は1網当たりで示す。  
 2. 主要種は各測定点での個体数または湿重量の上位5種のうち、組成比率が10%以上のものを示す。  
 3. 主要種の全長欄の加類(\*)は甲長を示す。

生物調査結果(ヨシエビ等)(2) [平成30年9月分]

調査日：平成30年9月6日

調査方法：小型底曳網

項目		調査地点		
		7	10	11
種類数	魚類	9	3	12
	甲殻類(エビ・カニ類)	2	4	6
	頭足類(イカ・タコ類)	0	0	0
	その他	0	0	0
	合計	11	7	18
個体数	魚類	25	8	134
	甲殻類(エビ・カニ類)	16	6	27
	頭足類(イカ・タコ類)	0	0	0
	その他	0	0	0
	合計	41	14	161
湿重量 [g]	魚類	3,417.5	70.5	17,512.4
	甲殻類(エビ・カニ類)	40.2	35.1	109.2
	頭足類(イカ・タコ類)	0.0	0.0	0.0
	その他	0.0	0.0	0.0
	合計	3,457.7	105.6	17,621.6
主要種 個体数[%]	ニハコ科 15 (36.6) スヘスヘエビ 15 (36.6)	マダライ 5 (35.7) マルハカニ 3 (21.4) テンジクタイ 2 (14.3)	ハタテヌメリ 67 (41.6) テンジクタイ 25 (15.5)	
主要種 湿重量[%]	アカエイ 2,478.10 (71.7) クロタイ 808.80 (23.4)	マダライ 59.40 (56.3) マルハカニ 23.60 (22.3)	アカエイ 16,558.8 (94.0)	
主要種の 全長[cm] (平均値)	アカエイ	52.9		70.4
	アカシビシラメ			
	キチヌ			
	クロタイ	35.5		
	コモチシヤコ			
	スヘスヘエビ	5.8		
	テンジクタイ		6.5	6.9
	ニハコ科	4.1		
	ハタテヌメリ			8.6
マダライ		8.6		
マルハカニ		2.1		

- 注) 1. 個体数、湿重量は1網当たりで示す。  
 2. 主要種は各測定点での個体数または湿重量の上位5種のうち、組成比率が10%以上のものを示す。  
 3. 主要種の全長欄の加類(\*)は甲長を示す。

生物調査結果(ヨシエビ等)(3) [平成30年9月分]

調査日：平成30年9月6日  
調査方法：小型底曳網

項目		調査地点	平均
種類数	魚類		16
	甲殻類(エビ・カニ類)		11
	頭足類(イカ・タコ類)		0
	その他		1
	合計		28
個体数	魚類		74
	甲殻類(エビ・カニ類)		28
	頭足類(イカ・タコ類)		0
	その他		1
	合計		103
湿重量 [g]	魚類		4,071.5
	甲殻類(エビ・カニ類)		61.5
	頭足類(イカ・タコ類)		0.0
	その他		2.9
	合計		4,135.8
主要種 個体数[%]		エビ科 25 (24.4) スヘスヘエビ 22 (21.1) テンシクタイ 13 (13.0) ハタタヌメリ 12 (11.9)	
主要種 湿重量[%]		アカエイ 3,172.8 (76.7)	
主要種の 全長[cm] (平均値)	アカエイ		61.6
	アカシクビラメ		17.5
	キチヌ		39.6
	クロクタイ		35.4
	コモシヤコ		4.9
	スヘスヘエビ		4.9
	テンシクタイ		6.9
	エビ科		3.8
	ハタタヌメリ		8.6
	マクタイ		8.6
マルハカニ*		2.1	

- 注) 1. 種類数の平均は、総種類数を示す。  
2. 個体数、湿重量は1網当たりで示す。  
3. 主要種は各測定点での個体数または湿重量の上位5種のうち、組成比率が10%以上のものを示す。  
4. 主要種の全長欄の加類(\*)は甲長を示す。

生物調査結果(ヨシエビ等)(1) [平成30年9月分]

調査日：平成30年9月19日

調査方法：小型底曳網

項目		調査地点		
		3	4	5
種類数	魚類	11	7	11
	甲殻類(エビ・カニ類)	6	6	8
	頭足類(イカ・タコ類)	0	0	1
	その他	0	0	1
	合計	17	13	21
個体数	魚類	89	72	355
	甲殻類(エビ・カニ類)	75	27	294
	頭足類(イカ・タコ類)	0	0	4
	その他	0	0	1
	合計	164	99	654
湿重量 [g]	魚類	1,460.3	666.2	1,263.5
	甲殻類(エビ・カニ類)	740.2	409.4	767.3
	頭足類(イカ・タコ類)	0.0	0.0	2.6
	その他	0.0	0.0	47.4
	合計	2,200.5	1,075.6	2,080.8
主要種 個体数[%]	シヤコ 37 (22.6) ハタテヌメリ 34 (20.7) ニヘ科 26 (15.9) スベスベエビ 20 (12.2)	ハタテヌメリ 33 (33.3) コモチシヤコ 19 (19.2) シヤコ 12 (12.1)	ハタテヌメリ 174 (26.6) スベスベエビ 164 (25.1) シヤコ 118 (18.0) テンジクガイ 117 (17.9)	
主要種 湿重量[%]	クロガイ 783.5 (35.6) カサミ 448.8 (20.4)	カサミ 285.6 (26.6) アカシヒラメ 253.6 (23.6) ハタテヌメリ 182.1 (16.9) カサコ 117.8 (11.0)	カサミ 571.9 (27.5) ハタテヌメリ 560.2 (26.9) テンジクガイ 270.8 (13.0)	
主要種の 全長[cm] (平均値)	アカシヒラメ カサコ カサミ* クロガイ コモチシヤコ シヤコ スベスベエビ テンジクガイ ニヘ科 ハタテヌメリ ハモ マガイ マルハカニ*	17.8 19.1 4.6 33.9 5.3 5.1 4.3 5.7 9.1	5.7 8.1	

注) 1. 個体数、湿重量は1網当たりで示す。  
 2. 主要種は各測定点での個体数または湿重量の上位5種のうち、組成比率が10%以上のものを示す。  
 3. 主要種の全長欄の加類(\*)は甲長を示す。

生物調査結果(ヨシエビ等)(2) [平成30年9月分]

調査日：平成30年9月19日

調査方法：小型底曳網

項目		調査地点		
		7	10	11
種類数	魚類	11	3	12
	甲殻類(エビ・カニ類)	6	4	11
	頭足類(イカ・タコ類)	0	0	1
	その他	0	0	0
	合計	17	7	24
個体数	魚類	93	8	185
	甲殻類(エビ・カニ類)	79	6	328
	頭足類(イカ・タコ類)	0	0	2
	その他	0	0	0
	合計	172	14	515
湿重量 [g]	魚類	2,112.9	70.5	1,383.1
	甲殻類(エビ・カニ類)	498.7	35.1	1,060.0
	頭足類(イカ・タコ類)	0.0	0.0	10.3
	その他	0.0	0.0	0.0
	合計	2,611.6	105.6	2,453.4
主要種 個体数[%]		スヘ <sup>°</sup> スヘ <sup>°</sup> エビ <sup>°</sup> 39 (22.7) テンジ <sup>°</sup> クダ <sup>°</sup> イ 37 (21.5) ニヘ <sup>°</sup> 科 23 (13.4)	マダ <sup>°</sup> イ 5 (35.7) マルハ <sup>°</sup> カ <sup>°</sup> ニ 3 (21.4) テンジ <sup>°</sup> クダ <sup>°</sup> イ 2 (14.3)	シヤコ 252 (48.9) ニヘ <sup>°</sup> 科 55 (10.7)
主要種 湿重量[%]		ハモ 1,176.70 (45.1) アカシタビ <sup>°</sup> ラメ 305.80 (11.7) カ <sup>°</sup> サ <sup>°</sup> ミ 284.7 (10.9)	マダ <sup>°</sup> イ 59.40 (56.3) マルハ <sup>°</sup> カ <sup>°</sup> ニ 23.60 (22.3)	シヤコ 523.8 (21.3) カ <sup>°</sup> サ <sup>°</sup> ミ 411 (16.8) アカシタビ <sup>°</sup> ラメ 361 (14.7) マダ <sup>°</sup> イ 316 (12.9)
主要種の 全長[cm] (平均値)	アカシタビ <sup>°</sup> ラメ	20.2		3.5
	カサコ <sup>°</sup>			
	カサ <sup>°</sup> ミ*	3.2		5.3
	クロクダ <sup>°</sup> イ			
	コモチジ <sup>°</sup> ヤコ			
	シヤコ			6.0
	スヘ <sup>°</sup> スヘ <sup>°</sup> エビ <sup>°</sup>	4.7		
	テンジ <sup>°</sup> クダ <sup>°</sup> イ	7.1	6.5	
	ニヘ <sup>°</sup> 科	6.0		5.3
	ハタテヌメリ			
	ハモ	74.5		
マダ <sup>°</sup> イ		8.6	16.1	
マルハ <sup>°</sup> カ <sup>°</sup> ニ*		2.1		

注) 1. 個体数、湿重量は1網当たりで示す。

2. 主要種は各測定点での個体数または湿重量の上位5種のうち、組成比率が10%以上のものを示す。

3. 主要種の全長欄の加類(\*)は甲長を示す。



生物調査結果(ヨシエビ等)(3) [平成30年9月分]

調査日：平成30年9月19日

調査方法：小型底曳網

項目		調査地点	平均
種類数	魚類		23
	甲殻類(エビ・カニ類)		14
	頭足類(イカ・タコ類)		2
	その他		1
	合計		40
個体数	魚類		134
	甲殻類(エビ・カニ類)		135
	頭足類(イカ・タコ類)		1
	その他		0
	合計		270
湿重量 [g]	魚類		1,159.4
	甲殻類(エビ・カニ類)		585.1
	頭足類(イカ・タコ類)		2.2
	その他		7.9
	合計		1,754.6
主要種 個体数[%]		シヤコ	73 (26.9)
		ハタタテメリ	46 (17.1)
		スヘ <sup>スヘ</sup> エビ <sup>スヘ</sup>	43 (16.0)
		テンジ <sup>ク</sup> カ <sup>イ</sup>	37 (13.6)
主要種 湿重量[%]		カ <sup>サ</sup> ミ	333.7 (19.0)
		ハモ	196.1 (11.2)
		ハタタテメリ	180.3 (10.3)
		ア <sup>カ</sup> シ <sup>ビ</sup> ラ <sup>メ</sup>	177.6 (10.1)
主要種の 全長[cm] (平均値)	ア <sup>カ</sup> シ <sup>ビ</sup> ラ <sup>メ</sup>		13.9
	カ <sup>サ</sup> コ		19.1
	カ <sup>サ</sup> ミ*		5.1
	ク <sup>ロ</sup> カ <sup>イ</sup>		33.9
	コ <sup>モ</sup> チ <sup>シ</sup> ヤ <sup>コ</sup>		5.3
	シヤコ		4.6
	スヘ <sup>スヘ</sup> エビ <sup>スヘ</sup>		4.6
	テンジ <sup>ク</sup> カ <sup>イ</sup>		5.6
	ニヘ <sup>科</sup>		5.7
	ハタタテメリ		8.7
	ハモ		74.5
	マ <sup>ダ</sup> イ		12.3
	マルハ <sup>カ</sup> ニ*		2.1

- 注) 1. 種類数の平均は、総種類数を示す。  
 2. 個体数、湿重量は1網当たりで示す。  
 3. 主要種の全長欄の加類(\*)は甲長を示す。

## 1-3-2-6 平成 30 年 10 月調査結果

水質調査結果 [平成30年10月3日 分]

調査地点： 3

調査日時： 平成30年10月3日 8:40

項目 水深 [m]	水温 [°C]	塩分 [－]	DO [mg/L]	DO飽和度 [%]	流向 [°]	流速 [cm/S]	濁度 [度 (カリン)]	クロロフィルa [μg/L]
0.5	23.0	29.7	5.7	78.6	268	25.6	3.3	1.7
1.0	23.2	30.0	5.7	78.8	293	25.7	3.1	1.9
2.0	23.1	30.1	5.9	81.5	2	17.8	3.0	2.8
3.0	23.1	30.2	6.1	85.4	6	9.0	3.3	2.8
4.0	23.1	30.2	6.3	87.4	62	8.8	3.3	2.3
5.0	23.1	30.3	6.3	87.5	357	8.8	3.4	2.5
6.0	23.1	30.5	6.2	86.6	39	5.2	3.2	2.3
7.0	23.2	30.7	5.7	80.4	59	8.4	2.9	2.0
8.0	23.2	30.9	5.1	71.8	116	10.1	3.2	1.4
9.0	23.2	31.1	4.5	62.5	97	10.4	2.8	1.5
10.0	23.2	31.4	3.9	54.4	71	4.5	3.2	1.1
11.0	23.3	31.6	3.5	49.7	37	5.0	4.9	1.2
12.0	23.3	31.7	3.1	43.7	64	12.0	6.9	1.3
13.0								
14.0								
15.0								
16.0								
17.0								
18.0								
19.0								
20.0								
海底面上1.0	23.3	31.7	2.9	41.2	52	3.7	9.0	1.4

水質調査結果 [平成30年10月3日 分]

調査地点： 4

調査日時： 平成30年10月3日 9:45

項目 水深 [m]	水温 [°C]	塩分 [－]	DO [mg/L]	DO飽和度 [%]	流向 [°]	流速 [cm/S]	濁度 [度 (カリン)]	クロロフィルa [μg/L]
0.5	22.5	20.7	5.6	73.6	107.2	19.4	4.0	1.6
1.0	22.7	23.6	5.6	74.9	124	24.5	4.5	2.4
2.0	23.1	29.0	5.9	81.5	109	23.6	3.5	1.9
3.0	23.2	29.7	6.0	83.0	100	20.3	3.3	1.6
4.0	23.1	30.0	6.1	85.0	105	16.3	2.5	1.4
5.0	23.1	30.2	6.0	82.9	108	15.2	2.8	1.1
6.0	23.1	30.5	5.7	79.6	109	7.8	3.5	1.0
7.0	23.1	30.6	5.8	81.0	82	7.4	2.7	0.9
8.0	23.1	30.6	5.8	80.5	74	7.5	2.6	0.8
9.0	23.2	30.7	5.8	80.4	67	7.3	2.3	0.8
10.0	23.3	31.3	4.3	61.1	68	7.9	5.1	1.0
11.0	23.3	31.7	2.8	39.4	58	7.4	10.1	0.9
12.0	23.3	31.7	2.8	39.8	47	5.5	18.2	1.1
13.0								
14.0								
15.0								
16.0								
17.0								
18.0								
19.0								
20.0								
海底面上1.0	23.3	31.7	2.9	40.9	56	5.4	27.4	1.3

水質調査結果 [平成30年10月3日 分]

調査地点： 5

調査日時： 平成30年10月3日 10:20

項目 水深 [m]	水温 [°C]	塩分 [－]	DO [mg/L]	DO飽和度 [%]	流向 [°]	流速 [cm/S]	濁度 [度 (カリン)]	クロロフィルa [μg/L]
0.5	22.9	23.3	6.5	86.8	37	2.4	3.9	2.1
1.0	23.1	28.3	6.4	88.0	82	3.0	2.4	1.7
2.0	23.2	29.6	6.1	84.2	49	5.8	3.0	1.4
3.0	23.1	29.9	6.0	83.3	43	8.7	2.9	1.3
4.0	23.1	30.1	6.0	83.8	81	7.3	2.8	1.4
5.0	23.0	30.4	6.1	84.5	115	10.4	3.0	1.5
6.0	23.2	30.6	5.9	81.8	75	4.0	2.7	1.3
7.0	23.2	30.8	5.7	79.8	68	4.5	4.4	1.2
8.0	23.2	31.0	5.6	79.0	53	9.5	3.3	1.1
9.0	23.3	31.1	5.5	77.4	66	11.5	3.6	1.2
10.0	23.3	31.3	5.1	72.1	55	7.9	6.0	1.4
11.0	23.3	31.6	3.9	55.0	55	9.8	13.9	1.2
12.0	23.4	31.6	4.2	59.3	51	9.5	23.6	1.3
13.0								
14.0								
15.0								
16.0								
17.0								
18.0								
19.0								
20.0								
海底面上1.0	23.4	31.6	4.2	59.3	105	2.7	26.5	1.4

水質調査結果 [平成30年10月3日 分]

調査地点： 7

調査日時： 平成30年10月3日 9:15

項目 水深 [m]	水温 [°C]	塩分 [－]	DO [mg/L]	DO飽和度 [%]	流向 [°]	流速 [cm/S]	濁度 [度 (カリン)]	クロロフィルa [μg/L]
0.5	22.0	16.4	7.3	91.5	274	56.3	17.6	2.7
1.0	22.8	27.8	6.4	87.1	276	11.2	4.9	1.9
2.0	23.1	29.2	5.2	71.4	353	10.8	3.1	1.2
3.0	23.1	29.7	5.1	71.5	6	5.3	3.2	1.3
4.0	23.1	29.9	5.2	72.7	22	4.8	2.9	1.3
5.0	23.1	30.1	5.0	69.6	18	6.4	3.0	1.2
6.0	23.2	30.3	5.0	70.1	44	5.1	3.2	1.3
7.0	23.2	30.5	5.2	73.4	81	7.4	3.0	1.6
8.0	23.3	30.9	5.4	76.1	50	6.0	3.6	1.3
9.0	23.4	31.2	5.3	74.4	102	16.6	5.6	1.3
10.0	23.4	31.3	4.6	64.3	100	12.3	8.0	1.3
11.0	23.3	31.4	3.7	52.3	273	2.6	10.0	1.5
12.0								
13.0								
14.0								
15.0								
16.0								
17.0								
18.0								
19.0								
20.0								
海底面上1.0	23.3	31.4	3.0	41.8	140	2.2	17.2	2.2

水質調査結果 [平成30年10月3日 分]

調査地点： 10

調査日時： 平成30年10月3日 9:13

項目 水深 [m]	水温 [°C]	塩分 [－]	DO [mg/L]	DO飽和度 [%]	流向 [°]	流速 [cm/S]	濁度 [度 (カリン)]	クロロフィルa [μg/L]
0.5	22.4	21.1	5.3	68.6	300	6.4	3.9	2.5
1.0	22.8	25.8	5.1	68.4	269	6.7	3.8	2.8
2.0	23.1	29.0	4.5	62.1	287	3.7	3.3	1.8
3.0	23.2	29.7	4.5	63.1	190	7.9	3.3	1.5
4.0	23.2	30.0	4.3	59.7	179	9.4	3.9	1.4
5.0	23.2	30.3	5.1	71.1	120	3.8	3.7	1.8
6.0	23.2	30.4	4.8	67.1	80	9.2	3.8	1.4
7.0	23.2	30.6	4.6	64.4	107	14.5	4.8	1.5
8.0	23.3	30.7	4.7	66.1	112	17.9	4.3	1.2
9.0	23.3	31.1	4.5	63.6	96	20.0	6.4	1.4
10.0								
11.0								
12.0								
13.0								
14.0								
15.0								
16.0								
17.0								
18.0								
19.0								
20.0								
海底面上1.0	23.3	31.1	4.4	61.7	96	17.1	5.9	1.3

水質調査結果 [平成30年10月3日 分]

調査地点： 11

調査日時： 平成30年10月3日 8:00

項目 水深 [m]	水温 [°C]	塩分 [－]	DO [mg/L]	DO飽和度 [%]	流向 [°]	流速 [cm/S]	濁度 [度 (カリン)]	クロロフィルa [μg/L]
0.5	22.3	25.5	6.3	84.5	247	38.3	4.6	1.6
1.0	22.6	26.6	6.3	84.9	255	26.7	4.1	2.2
2.0	23.0	29.2	6.2	86.0	312	10.0	3.9	1.4
3.0	23.0	28.8	6.4	87.6	33	3.3	3.9	1.5
4.0	23.1	29.8	6.4	88.7	229	3.4	3.6	1.4
5.0	23.1	30.6	6.3	88.1	339	6.5	3.6	1.1
6.0	23.1	30.9	6.2	86.8	324	5.4	3.8	1.0
7.0	23.2	31.1	6.1	86.1	91	4.4	4.1	1.1
8.0	23.2	31.2	6.1	85.4	127	19.5	4.0	1.1
9.0	23.3	31.3	6.0	84.3	150	10.0	3.9	1.1
10.0	23.3	31.4	5.9	83.3	116	9.3	3.8	1.1
11.0	23.3	31.6	5.9	83.2	128	12.6	3.4	1.0
12.0	23.4	31.7	5.9	83.2	99	10.3	3.2	0.9
13.0	23.4	31.8	5.8	82.5	145	12.9	4.2	0.9
14.0	23.4	31.8	5.8	81.5	112	14.5	3.7	0.9
15.0	23.4	31.8	5.6	79.1	77	4.8	3.9	0.9
16.0								
17.0								
18.0								
19.0								
20.0								
海底面上1.0	23.3	31.8	5.4	76.0	69	6.5	3.6	0.9



水質調査結果 [平成30年10月17日 分]

調査地点： 3

調査日時： 平成30年10月17日 8:44

項目 水深 [m]	水温 [°C]	塩分 [－]	DO [mg/L]	DO飽和度 [%]	流向 [°]	流速 [cm/S]	濁度 [度 (カリン)]	クロロフィルa [μg/L]
0.5	22.7	29.1	6.8	94.3	244	19.9	2.5	6.3
1.0	22.8	29.5	6.6	91.1	219	4.1	2.5	6.4
2.0	23.1	30.3	5.6	78.7	211	8.2	2.7	4.0
3.0	23.1	30.8	5.3	74.1	243	5.4	3.2	2.1
4.0	23.1	31.1	5.1	71.1	75	9.3	2.4	1.3
5.0	23.2	31.2	5.2	72.3	11	3.3	2.0	1.1
6.0	23.1	31.3	5.3	74.4	284	1.6	2.1	1.0
7.0	23.1	31.3	5.4	76.5	105	8.6	2.0	0.9
8.0	23.1	31.4	5.5	77.6	124	6.0	2.1	0.8
9.0	23.1	31.4	5.6	78.0	101	3.0	6.3	1.2
10.0	23.1	31.5	5.5	76.8	73	8.7	4.1	0.9
11.0	23.1	31.6	5.3	75.1	60	10.6	6.2	1.0
12.0	23.1	31.6	5.2	73.4	37	9.7	8.8	1.1
13.0	23.1	31.6	5.0	70.2	15	8.2	18.8	2.0
14.0								
15.0								
16.0								
17.0								
18.0								
19.0								
20.0								
海底面上1.0	23.1	31.6	4.8	66.9	30	7.5	19.7	2.1

水質調査結果 [平成30年10月17日 分]

調査地点： 4

調査日時： 平成30年10月17日 10:50

項目 水深 [m]	水温 [°C]	塩分 [－]	DO [mg/L]	DO飽和度 [%]	流向 [°]	流速 [cm/S]	濁度 [度 (カリン)]	クロロフィルa [μg/L]
0.5	23.3	29.1	6.0	83.8	243.9	11.7	3.1	5.3
1.0	23.5	29.8	6.4	89.5	207	5.5	3.1	8.3
2.0	23.5	30.2	6.8	96.0	323	1.0	2.8	7.8
3.0	23.6	30.6	6.0	85.1	188	5.2	2.8	6.1
4.0	23.4	30.8	5.3	74.3	184	9.7	2.6	4.8
5.0	23.4	30.9	4.5	63.5	153	9.1	2.9	3.5
6.0	23.3	31.2	4.4	62.4	134	6.6	4.6	1.7
7.0	23.2	31.3	4.5	62.9	162	3.1	4.8	1.3
8.0	23.2	31.3	4.4	61.5	113	3.1	5.5	1.0
9.0	23.2	31.4	3.9	55.2	93	5.1	6.0	0.8
10.0	23.0	31.6	4.9	68.1	55	11.9	10.1	0.7
11.0	23.0	31.6	5.0	70.7	34	7.8	10.7	0.7
12.0	23.0	31.6	5.1	71.0	57	2.0	11.7	0.6
13.0	23.0	31.6	5.0	70.8	156	1.8	12.4	0.7
14.0								
15.0								
16.0								
17.0								
18.0								
19.0								
20.0								
海底面上1.0	23.0	31.6	5.0	70.8	105	3.6	13.5	0.7

水質調査結果 [平成30年10月17日 分]

調査地点： 5

調査日時： 平成30年10月17日 11:25

項目 水深 [m]	水温 [°C]	塩分 [－]	DO [mg/L]	DO飽和度 [%]	流向 [°]	流速 [cm/S]	濁度 [度 (カリン)]	クロロフィルa [μg/L]
0.5	23.1	30.2	6.8	95.0	244	11.5	2.6	4.9
1.0	23.1	30.2	6.8	95.2	276	10.2	2.9	5.1
2.0	23.1	30.3	6.4	89.9	282	13.8	2.4	4.9
3.0	23.1	30.7	6.1	85.4	315	9.8	2.2	3.5
4.0	23.1	31.2	5.5	77.4	80	4.9	2.6	1.6
5.0	23.1	31.4	5.4	75.5	162	5.3	2.5	1.0
6.0	23.0	31.4	5.4	75.2	86	5.7	4.4	1.1
7.0	23.0	31.4	5.4	75.2	94	7.0	4.9	0.9
8.0	23.0	31.6	5.3	74.8	108	10.9	3.2	0.8
9.0	23.0	31.6	5.3	74.2	121	7.9	5.6	0.7
10.0	23.0	31.6	5.2	72.6	104	6.4	7.3	0.6
11.0	23.0	31.6	5.1	71.3	67	6.1	7.3	0.6
12.0	23.0	31.6	5.0	70.6	6	7.6	8.3	0.7
13.0								
14.0								
15.0								
16.0								
17.0								
18.0								
19.0								
20.0								
海底面上1.0	23.0	31.6	5.0	70.2	354	9.5	10.6	0.6

水質調査結果 [平成30年10月17日 分]

調査地点： 7

調査日時： 平成30年10月17日 9:21

項目 水深 [m]	水温 [°C]	塩分 [－]	DO [mg/L]	DO飽和度 [%]	流向 [° ]	流速 [cm/S]	濁度 [度 (カリン) ]	クロロフィルa [μ g/L]
0.5	21.9	27.8	8.6	116.0	146	3.6	2.5	10.4
1.0	21.9	28.0	8.7	117.0	120	11.9	2.8	13.1
2.0	23.3	30.7	8.3	116.5	108	5.6	2.2	4.3
3.0	23.4	31.0	6.2	87.4	103	2.8	1.5	2.4
4.0	23.5	31.2	4.6	64.7	16	3.3	1.3	1.9
5.0	23.4	31.3	4.4	61.8	358	2.0	1.4	1.4
6.0	23.4	31.3	4.5	63.0	271	4.0	2.1	1.2
7.0	23.4	31.4	4.2	59.8	259	1.2	2.5	1.2
8.0	23.4	31.3	4.2	58.9	175	4.0	3.1	1.2
9.0	23.3	31.4	4.1	58.3	147	4.8	2.9	1.1
10.0	23.3	31.4	3.9	54.6	90	2.4	3.5	1.0
11.0	23.3	31.5	3.3	47.1	10	6.3	3.9	0.9
12.0	23.3	31.5	2.8	39.7	348	5.0	4.7	0.9
13.0	23.3	31.5	2.1	29.2	65	3.3	5.7	1.0
14.0								
15.0								
16.0								
17.0								
18.0								
19.0								
20.0								
海底面上1.0	23.3	31.5	2.6	36.0	65	3.3	5.2	1.0

水質調査結果 [平成30年10月17日 分]

調査地点： 10

調査日時： 平成30年10月17日 10:00

項目 水深 [m]	水温 [°C]	塩分 [－]	DO [mg/L]	DO飽和度 [%]	流向 [°]	流速 [cm/S]	濁度 [度 (カリン)]	クロロフィルa [μg/L]
0.5	22.3	26.0	6.3	83.8	218	23.2	2.5	4.0
1.0	22.1	27.5	7.3	98.4	235	4.0	2.8	6.2
2.0	23.3	30.3	4.8	67.1	142	16.3	3.9	3.2
3.0	23.3	30.7	4.3	60.2	132	13.0	5.2	2.5
4.0	23.2	30.9	4.4	61.3	102	8.3	6.5	1.7
5.0	23.2	31.0	4.3	60.5	139	3.5	6.5	1.6
6.0	23.3	31.2	4.3	59.9	45	6.2	6.1	1.3
7.0	23.3	31.3	4.2	58.6	19	13.1	7.2	1.3
8.0	23.3	31.3	4.1	58.0	44	16.3	10.1	1.1
9.0	23.2	31.4	4.1	58.2	331	3.1	9.7	0.9
10.0								
11.0								
12.0								
13.0								
14.0								
15.0								
16.0								
17.0								
18.0								
19.0								
20.0								
海底面上1.0	23.2	31.4	4.2	59.1	323	9.0	16.5	0.8

水質調査結果 [平成30年10月17日 分]

調査地点： 11

調査日時： 平成30年10月17日 8:01

項目 水深 [m]	水温 [°C]	塩分 [－]	DO [mg/L]	DO飽和度 [%]	流向 [°]	流速 [cm/S]	濁度 [度 (カリン)]	クロロフィルa [μg/L]
0.5	22.1	28.5	7.0	94.2	239	19.9	2.2	5.5
1.0	22.2	29.1	6.9	94.2	256	16.8	2.4	6.0
2.0	22.2	29.4	6.8	93.0	23	1.4	2.6	5.2
3.0	22.2	29.5	6.7	91.3	116	6.0	2.3	5.0
4.0	22.3	29.6	6.6	90.4	130	18.0	2.0	4.1
5.0	22.2	29.7	6.6	90.1	116	9.1	2.0	3.4
6.0	22.1	29.9	6.7	90.9	117	7.7	1.5	2.0
7.0	22.3	30.4	6.7	92.6	120	9.3	1.6	1.8
8.0	22.5	30.8	6.5	90.3	90	7.0	1.8	1.4
9.0	22.9	31.3	6.2	86.8	109	7.4	2.3	1.1
10.0	23.0	31.4	5.8	81.6	60	8.8	2.5	1.0
11.0	22.9	31.5	5.8	80.6	67	6.2	3.5	0.9
12.0	22.9	31.6	5.7	80.3	114	7.8	4.4	0.9
13.0	23.0	31.6	5.7	79.5	108	11.7	5.2	1.0
14.0	22.9	31.7	5.7	79.4	114	14.2	6.7	1.2
15.0	22.9	31.7	5.7	79.4	129	12.9	8.4	1.2
16.0	22.9	31.7	5.7	79.3	119	11.8	10.2	1.4
17.0								
18.0								
19.0								
20.0								
海底面上1.0	22.9	31.7	5.7	79.2	101	8.5	10.2	1.4

水質調査結果 [平成30年10月30日 分]

調査地点： 3

調査日時： 平成30年10月30日 8:32

項目 水深 [m]	水温 [°C]	塩分 [－]	DO [mg/L]	DO飽和度 [%]	流向 [° ]	流速 [cm/S]	濁度 [度 (カリン) ]	クロロフィルa [μ g/L]
0.5	20.6	30.8	7.8	104.6	308	13.4	1.6	4.4
1.0	20.6	30.8	7.8	104.6	318	25.4	2.2	6.4
2.0	20.6	30.9	7.8	104.6	321	23.7	1.7	6.0
3.0	20.7	31.1	7.8	104.3	311	3.5	2.5	4.8
4.0	20.9	31.4	7.7	103.3	72	9.7	3.5	4.5
5.0	21.0	31.4	7.4	100.5	71	11.0	2.6	3.9
6.0	21.0	31.4	7.3	98.2	312	5.0	3.2	4.4
7.0	21.0	31.5	7.2	97.6	58	10.5	3.0	3.8
8.0	21.0	31.5	7.1	96.6	359	15.9	3.1	3.3
9.0	21.1	31.5	7.1	96.0	12	16.6	3.1	4.0
10.0	21.1	31.5	7.1	95.8	34	17.1	4.1	3.9
11.0	21.1	31.5	7.1	95.6	10	16.7	3.8	3.8
12.0	21.0	31.5	7.1	95.6	4	14.7	3.7	3.6
13.0	21.0	31.5	7.1	95.7	22	18.9	3.7	3.6
14.0								
15.0								
16.0								
17.0								
18.0								
19.0								
20.0								
海底面上1.0	21.0	31.5	7.1	95.6	9	9.1	3.8	3.5

水質調査結果 [平成30年10月30日 分]

調査地点： 4

調査日時： 平成30年10月30日 10:07

項目 水深 [m]	水温 [°C]	塩分 [－]	DO [mg/L]	DO飽和度 [%]	流向 [°]	流速 [cm/S]	濁度 [度 (カリン)]	クロロフィルa [μg/L]
0.5	20.9	30.2	7.5	101.0	238.7	19.9	2.1	4.1
1.0	20.9	30.2	7.6	101.5	268	36.7	2.6	4.8
2.0	20.8	30.5	7.6	101.9	272	39.8	2.3	7.5
3.0	21.0	30.9	7.3	98.7	278	38.3	2.7	7.0
4.0	21.0	31.0	7.0	93.8	277	37.6	2.7	5.7
5.0	21.1	31.1	6.7	90.0	292	33.8	3.6	5.3
6.0	21.0	31.1	6.6	89.0	324	18.8	2.5	4.7
7.0	21.0	31.2	6.6	89.0	297	16.8	2.4	4.5
8.0	21.1	31.3	6.4	86.8	249	14.9	2.7	5.3
9.0	21.2	31.4	6.3	85.1	204	10.1	2.8	3.5
10.0	21.1	31.5	6.3	85.0	228	14.5	2.7	2.6
11.0	21.1	31.5	6.4	86.4	253	16.9	5.3	2.7
12.0	21.1	31.5	6.4	86.6	281	24.4	6.9	2.9
13.0	21.1	31.5	6.4	86.6	284	33.3	7.1	2.4
14.0								
15.0								
16.0								
17.0								
18.0								
19.0								
20.0								
海底面上1.0	21.1	31.5	6.4	86.5	287	27.9	9.4	3.4



貧酸素関連様式第3号

水質調査結果 [平成30年10月30日 分]

調査地点： 5

調査日時： 平成30年10月30日 10:48

項目 水深 [m]	水温 [°C]	塩分 [－]	DO [mg/L]	DO飽和度 [%]	流向 [°]	流速 [cm/S]	濁度 [度 (カリン)]	クロロフィルa [μg/L]
0.5	20.9	31.0	7.7	103.2	329	9.9	2.0	3.9
1.0	20.9	31.0	7.7	103.5	339	13.5	2.2	5.2
2.0	20.9	31.0	7.7	103.4	264	3.6	2.5	7.4
3.0	20.9	31.0	7.7	104.1	324	7.1	2.6	7.9
4.0	20.9	31.2	7.7	103.6	11	5.3	2.5	5.8
5.0	21.0	31.2	6.9	93.0	303	4.8	2.2	5.6
6.0	21.0	31.3	6.7	90.7	65	9.5	2.5	5.2
7.0	21.0	31.4	6.6	89.8	3	4.1	2.5	3.0
8.0	21.2	31.5	6.5	87.8	155	2.8	3.3	2.5
9.0	21.5	31.6	5.9	80.3	126	4.4	6.8	2.6
10.0	21.5	31.6	5.6	77.0	234	2.4	8.5	3.4
11.0	21.5	31.6	5.6	76.5	190	6.4	9.0	2.6
12.0	21.5	31.7	5.6	76.3	131	3.8	9.0	2.6
13.0								
14.0								
15.0								
16.0								
17.0								
18.0								
19.0								
20.0								
海底面上1.0	21.5	31.7	5.6	76.0	234	1.6	9.8	3.2

水質調査結果 [平成30年10月30日 分]

調査地点： 7

調査日時： 平成30年10月30日 9:08

項目 水深 [m]	水温 [°C]	塩分 [－]	DO [mg/L]	DO飽和度 [%]	流向 [°]	流速 [cm/S]	濁度 [度 (カリン)]	クロロフィルa [μg/L]
0.5	20.4	29.9	8.8	116.3	257	6.9	2.5	6.7
1.0	20.6	30.2	8.7	116.0	261	3.1	2.2	7.4
2.0	20.7	30.7	8.5	113.6	168	4.4	2.2	9.1
3.0	20.7	30.8	8.2	110.3	245	8.5	2.5	8.5
4.0	20.7	30.8	8.1	107.8	302	6.6	1.8	7.0
5.0	20.7	30.8	7.9	106.4	267	7.6	2.0	7.6
6.0	20.7	30.9	7.8	104.9	21	5.7	1.8	6.6
7.0	20.7	31.0	7.7	103.7	29	13.0	2.0	6.2
8.0	20.8	31.2	7.6	101.8	127	12.3	1.7	4.9
9.0	20.8	31.2	7.4	100.0	105	17.3	2.4	5.9
10.0	20.8	31.2	7.4	100.3	36	9.2	2.6	5.9
11.0	20.9	31.3	7.5	100.7	58	11.8	2.5	5.3
12.0	21.1	31.5	7.3	98.6	67	11.5	6.9	4.4
13.0								
14.0								
15.0								
16.0								
17.0								
18.0								
19.0								
20.0								
海底面上1.0	21.3	31.5	6.8	91.9	124	7.4	11.6	4.4

水質調査結果 [平成30年10月30日 分]

調査地点： 10

調査日時： 平成30年10月30日 9:07

項目 水深 [m]	水温 [°C]	塩分 [－]	DO [mg/L]	DO飽和度 [%]	流向 [°]	流速 [cm/S]	濁度 [度 (カリン)]	クロロフィルa [μg/L]
0.5	20.0	24.1	7.9	100.4	202	28.7	2.2	6.2
1.0	20.4	26.0	7.6	98.1	241	29.8	2.4	9.1
2.0	20.9	28.7	7.0	93.3	264	28.4	2.5	7.6
3.0	20.9	29.5	6.7	89.5	251	24.5	3.4	7.3
4.0	21.2	30.1	6.6	88.5	195	22.4	3.3	5.8
5.0	21.3	30.6	6.4	86.5	76	9.4	5.3	5.1
6.0	21.2	31.0	6.5	87.2	67	22.4	2.6	4.9
7.0	21.6	31.4	6.4	87.9	128	24.5	5.7	4.3
8.0	21.8	31.5	5.1	69.8	124	23.3	8.6	3.2
9.0	21.9	31.5	4.5	62.4	137	17.9	10.2	2.6
10.0								
11.0								
12.0								
13.0								
14.0								
15.0								
16.0								
17.0								
18.0								
19.0								
20.0								
海底面上1.0	21.9	31.6	4.5	61.3	159	5.0	15.7	3.2

水質調査結果 [平成30年10月30日 分]

調査地点： 11

調査日時： 平成30年10月30日 7:56

項目 水深 [m]	水温 [°C]	塩分 [－]	DO [mg/L]	DO飽和度 [%]	流向 [°]	流速 [cm/S]	濁度 [度 (カリン)]	クロロフィルa [μg/L]
0.5	21.1	31.6	7.1	96.1	53	8.0	2.7	3.3
1.0	21.1	31.6	7.1	96.1	63	12.4	2.6	2.5
2.0	21.1	31.6	7.1	96.0	305	5.5	3.2	2.4
3.0	21.1	31.6	7.1	95.9	55	11.5	2.2	2.2
4.0	21.1	31.6	7.1	95.9	29	15.7	2.5	2.3
5.0	21.1	31.6	7.1	95.9	342	10.8	3.2	2.5
6.0	21.1	31.6	7.1	95.9	77	10.9	3.9	2.5
7.0	21.1	31.6	7.1	95.9	38	13.0	2.3	2.2
8.0	21.1	31.6	7.1	96.3	48	4.8	2.6	2.6
9.0	21.1	31.6	7.1	96.7	86	6.9	2.2	2.4
10.0	21.1	31.6	7.2	97.0	115	7.7	2.4	2.9
11.0	21.0	31.6	7.2	97.2	91	18.4	3.5	2.7
12.0	21.0	31.6	7.2	97.6	24	14.2	2.7	2.5
13.0	21.0	31.6	7.2	97.4	24	18.8	2.8	2.8
14.0	21.0	31.6	7.2	97.5	72	4.7	2.6	3.3
15.0	21.0	31.6	7.2	97.5	83	11.5	3.3	2.6
16.0	21.0	31.6	7.2	97.5	123	12.4	3.9	3.2
17.0								
18.0								
19.0								
20.0								
海底面上1.0	21.0	31.6	7.2	97.6	98	1.5	3.1	2.7

生物調査結果(ヨシエビ等)(1) [平成30年10月分]

調査日：平成30年10月3日

調査方法：小型底曳網

項目		調査地点		
		3	4	5
種類数	魚類	13	11	11
	甲殻類(エビ・カニ類)	10	10	11
	頭足類(イカ・タコ類)	1	1	1
	その他	0	0	0
	合計	24	22	23
個体数	魚類	94	215	101
	甲殻類(エビ・カニ類)	139	88	174
	頭足類(イカ・タコ類)	1	2	5
	その他	0	0	0
	合計	234	305	280
湿重量 [g]	魚類	4,022.7	4,395.4	2,239.2
	甲殻類(エビ・カニ類)	690.2	494.4	654.0
	頭足類(イカ・タコ類)	2.1	7.0	16.9
	その他	0.0	0.0	0.0
	合計	4,715.0	4,896.8	2,910.1
主要種 個体数[%]	シヤコ 103 (44.0) ニハコ科 50 (21.4)	テンジククダイ 109 (35.7) スベスベエビ 65 (21.3) コモチシヤコ 60 (19.7) ハタテヌメリ 34 (11.1)	シヤコ 121 (43.2) テンジククダイ 50 (17.9) スベスベエビ 31 (11.1)	
主要種 湿重量[%]	アカエイ 2,138.6 (45.4) クロクダイ 1,025.1 (21.7)	アカエイ 3,900.0 (79.6)	アカエイ 1,800.0 (61.9)	
主要種の 全長[cm] (平均値)	アカエイ	64.3	80.5	81.5
	イシカニ*			
	イヌシタ			
	クロクダイ	37.2		
	コモチシヤコ		5.3	
	シロクダチ			
	シヤコ	5.5		4.4
	スベスベエビ		4.0	4.0
	カサミ*			
	テンジククダイ		5.2	4.5
	ニハコ科	7.3		
	ハタテヌメリ		7.3	
	マアジ			
マダコ				

注) 1. 個体数、湿重量は1網当たりで示す。  
 2. 主要種は各測定点での個体数または湿重量の上位5種のうち、組成比率が10%以上のものを示す。  
 3. 主要種の全長欄の加類(\*)は甲長を示す。

生物調査結果(ヨシエビ等)(2) [平成30年10月分]

調査日：平成30年10月3日

調査方法：小型底曳網

調査地点		7	10	11
種類数	魚類	7	5	11
	甲殻類(エビ・カニ類)	8	9	9
	頭足類(イカ・タコ類)	0	1	0
	その他	0	0	0
	合計	15	15	20
個体数	魚類	94	21	68
	甲殻類(エビ・カニ類)	265	87	257
	頭足類(イカ・タコ類)	0	1	0
	その他	0	0	0
	合計	359	109	325
湿重量 [g]	魚類	914.4	353.1	714.4
	甲殻類(エビ・カニ類)	378.1	221.9	1,035.7
	頭足類(イカ・タコ類)	0.0	200.0	0.0
	その他	0.0	0.0	0.0
	合計	1,292.5	775.0	1,750.1
主要種 個体数[%]	スヘ <sup>°</sup> スヘ <sup>°</sup> エビ <sup>°</sup> 189 (52.6) シヤコ 56 (15.6) コモチシ <sup>°</sup> ヤコ 39 (10.9)	シヤコ 47 (43.1) スヘ <sup>°</sup> スヘ <sup>°</sup> エビ <sup>°</sup> 12 (11.0) イシカ <sup>°</sup> ニ 12 (11.0)	シヤコ 226 (69.5)	
主要種 湿重量[%]	マアジ <sup>°</sup> 586.90 (45.4) スヘ <sup>°</sup> スヘ <sup>°</sup> エビ <sup>°</sup> 168.50 (13.0)	シロク <sup>°</sup> チ 300.00 (38.7) マダ <sup>°</sup> コ 200.00 (25.8) イシカ <sup>°</sup> ニ 120.10 (15.5)	シヤコ 769.1 (43.9) イヌノシタ 286.3 (16.4) カ <sup>°</sup> サ <sup>°</sup> ミ 180.3 (10.3)	
主要種の 全長[cm] (平均値)	アカエイ			
	イシカ <sup>°</sup> ニ*		1.8	
	イヌノシタ			21.9
	クロク <sup>°</sup> イ			
	コモチシ <sup>°</sup> ヤコ	5.3		
	シロク <sup>°</sup> チ		27.2	
	シヤコ	4.2	4.4	6.3
	スヘ <sup>°</sup> スヘ <sup>°</sup> エビ <sup>°</sup>	4.2	4.4	
	カ <sup>°</sup> サ <sup>°</sup> ミ*			7.1
	テンシ <sup>°</sup> クダ <sup>°</sup> イ			
	ニヘ <sup>°</sup> 科			
	ハタタテスメリ			
	マアジ <sup>°</sup>	16.7		
マダ <sup>°</sup> コ		34.0		

注) 1. 個体数、湿重量は1網当たりで示す。

2. 主要種は各測定点での個体数または湿重量の上位5種のうち、組成比率が10%以上のものを示す。

3. 主要種の全長欄の加類(\*)は甲長を示す。

生物調査結果(ヨシエビ等)(3) [平成30年10月分]

調査日：平成30年10月3日

調査方法：小型底曳網

調査地点		平均
項目		
種類数	魚類	21
	甲殻類(エビ・カニ類)	18
	頭足類(イカ・タコ類)	2
	その他	0
	合計	41
個体数	魚類	99
	甲殻類(エビ・カニ類)	168
	頭足類(イカ・タコ類)	2
	その他	0
	合計	269
湿重量 [g]	魚類	2,106.5
	甲殻類(エビ・カニ類)	579.1
	頭足類(イカ・タコ類)	37.7
	その他	0.0
	合計	2,723.3
主要種 個体数[%]	シヤコ 92 (34.3) スヘ・スヘ・エビ 53 (19.9) テンジクガイ 37 (13.8)	
主要種 湿重量[%]	アカエイ 1,306.4 (48.0)	
主要種の 全長[cm] (平均値)	アカエイ	75.4
	イシカニ*	1.8
	イヌシタ	21.9
	クロガイ	37.2
	コモチシヤコ	5.3
	シロクチ	27.2
	シヤコ	4.9
	スヘ・スヘ・エビ	4.2
	カサミ*	7.1
	テンジクガイ	4.9
	ニヘ科	7.3
	ハカタヌメリ	7.3
	マアジ	16.7
	マダコ	34.0

- 注) 1. 種類数の平均は、総種類数を示す。  
 2. 個体数、湿重量は1網当たりで示す。  
 3. 主要種は各測定点での個体数または湿重量の上位5種のうち、組成比率が10%以上のものを示す。  
 4. 主要種の全長欄の加類(\*)は甲長を示す。

生物調査結果(ヨシエビ等)(1) [平成30年10月分]

調査日：平成30年10月17日

調査方法：小型底曳網

項目		調査地点		
		3	4	5
種類数	魚類	8	6	5
	甲殻類(エビ・カニ類)	15	12	9
	頭足類(イカ・タコ類)	0	0	0
	その他	1	0	0
	合計	24	18	14
個体数	魚類	328	34	60
	甲殻類(エビ・カニ類)	311	90	39
	頭足類(イカ・タコ類)	0	0	0
	その他	1	0	0
	合計	640	124	99
湿重量 [g]	魚類	1,014.4	96.7	79.9
	甲殻類(エビ・カニ類)	731.2	736.1	349.9
	頭足類(イカ・タコ類)	0.0	0.0	0.0
	その他	34.4	0.0	0.0
	合計	1,780.0	832.8	429.8
主要種 個体数[%]	テンジククダイ	228 (35.6)	27 (21.8)	43 (43.4)
	シヤコ	179 (28.0)	26 (21.0)	12 (12.1)
			テンジククダイ 15 (12.1)	ハタタテヌメリ 10 (10.1)
				シヤコ 10 (10.1)
主要種 湿重量[%]	シヤコ	412.9 (23.2)	カササミ 566.8 (68.1)	カササミ 240.5 (56.0)
	テンジククダイ	370.2 (20.8)		イシガニ 46.5 (10.8)
	ニハコ科	302.6 (17.0)		
主要種の 全長[cm] (平均値)	アカエイ			
	イシガニ*			2.3
	カサコ			
	カササミ*		7.6	12.6
	シヤコ	5.3	4.9	5.3
	スヘスヘエビ		3.9	4.3
	テンジククダイ	4.7	4.0	3.8
	ニハコ科	7.9		
ハタタテヌメリ			6.6	
マハセ				

- 注) 1. 個体数、湿重量は1網当たりで示す。  
 2. 主要種は各測定点での個体数または湿重量の上位5種のうち、組成比率が10%以上のものを示す。  
 3. 主要種の全長欄の加類(\*)は甲長を示す。



生物調査結果(ヨシエビ等)(2) [平成30年10月分]

調査日：平成30年10月17日

調査方法：小型底曳網

項目		調査地点		
		7	10	11
種類数	魚類	4	6	11
	甲殻類(エビ・カニ類)	8	11	17
	頭足類(イカ・タコ類)	1	1	1
	その他	0	0	0
	合計	13	18	29
個体数	魚類	65	34	190
	甲殻類(エビ・カニ類)	57	93	142
	頭足類(イカ・タコ類)	7	6	1
	その他	0	0	0
	合計	129	133	333
湿重量 [g]	魚類	356.4	537.5	7,852.7
	甲殻類(エビ・カニ類)	715.4	485.5	787.3
	頭足類(イカ・タコ類)	25.9	10.1	7.4
	その他	0.0	0.0	0.0
	合計	1,097.7	1,033.1	8,647.4
主要種 個体数[%]	ハタタテヌメリ		シヤコ	シヤコ
	33 (25.6)		43 (32.3)	103 (30.9)
	テンジクタイ		テンジクタイ	マハセ
	30 (23.3)		24 (18.0)	52 (15.6)
	シヤコ			テンジクタイ
25 (19.4)			45 (13.5)	
スヘスヘエビ			ハタタテヌメリ	
13 (10.1)			34 (10.2)	
主要種 湿重量[%]	カサミ	659.50 (60.1)	アカエイ	アカエイ
	204.10 (18.6)	362.00 (35.0)	カサミ	6,870.9 (79.5)
	ハタタテヌメリ	110.40 (10.1)	シヤコ	
			カサコ	
主要種の 全長[cm] (平均値)	アカエイ	32.1	48.2	54.5
	イシカニ*			
	カサコ		18.9	
	カサミ*	8.0	3.5	
	シヤコ	4.2	5.7	5.7
	スヘスヘエビ	3.2		
	テンジクタイ	4.0	4.0	5.2
	ニヘ科			
	ハタタテヌメリ	7.3		7.8
マハセ			9.3	

- 注) 1. 個体数、湿重量は1網当たりで示す。  
 2. 主要種は各測定点での個体数または湿重量の上位5種のうち、組成比率が10%以上のものを示す。  
 3. 主要種の全長欄の加類(\*)は甲長を示す。

生物調査結果(ヨシエビ等)(3) [平成30年10月分]

調査日：平成30年10月17日

調査方法：小型底曳網

項目		調査地点	平均
種類数	魚類		15
	甲殻類(エビ・カニ類)		18
	頭足類(イカ・タコ類)		1
	その他		1
	合計		35
個体数	魚類		119
	甲殻類(エビ・カニ類)		122
	頭足類(イカ・タコ類)		2
	その他		0
	合計		243
湿重量 [g]	魚類		1,656.3
	甲殻類(エビ・カニ類)		634.2
	頭足類(イカ・タコ類)		7.2
	その他		5.7
	合計		2,303.5
主要種 個体数[%]		シヤコ 64 (26.5) テンジクダガイ 64 (26.4)	
主要種 湿重量[%]		アカエイ 1,239.5 (53.8) カサミ 348.1 (15.1)	
主要種の 全長[cm] (平均値)	アカエイ		44.9
	イシガニ*		2.3
	カサコ		18.9
	カサミ*		7.9
	シヤコ		5.2
	スベスベエビ		3.8
	テンジクダガイ		4.3
	ニベ科		7.9
	ハタテヌメリ		7.2
マハゼ		9.3	

- 注) 1. 種類数の平均は、総種類数を示す。  
 2. 個体数、湿重量は1網当たりで示す。  
 3. 主要種は各測定点での個体数または湿重量の上位5種のうち、組成比率が10%以上のものを示す。  
 4. 主要種の全長欄の加類(\*)は甲長を示す。

生物調査結果(ヨシエビ等)(1) [平成30年10月分]

調査日：平成30年10月30日

調査方法：小型底曳網

項目		調査地点	3	4	5
種類数	魚類		9	6	8
	甲殻類(エビ・カニ類)		14	14	11
	頭足類(イカ・タコ類)		0	0	0
	その他		0	0	1
	合計		23	20	20
個体数	魚類		49	106	96
	甲殻類(エビ・カニ類)		142	140	104
	頭足類(イカ・タコ類)		0	0	0
	その他		0	0	3
	合計		191	246	203
湿重量 [g]	魚類		6,069.3	274.6	1,814.1
	甲殻類(エビ・カニ類)		702.5	1,034.5	454.8
	頭足類(イカ・タコ類)		0.0	0.0	0.0
	その他		0.0	0.0	161.0
	合計		6,771.8	1,309.1	2,429.9
主要種 個体数[%]		シヤコ 91 (47.6) ハタタテヌメリ 26 (13.6)	テンジクタイ 68 (27.6) スヘスヘエビ 56 (22.8) シヤコ 36 (14.6)	テンジクタイ 66 (32.5) シヤコ 34 (16.7) トラエビ 27 (13.3) スヘスヘエビ 24 (11.8)	
主要種 湿重量[%]		アカエイ 5,782.7 (85.4)	カサミ 698.5 (53.4) テンジクタイ 139.0 (10.6)	アカエイ 1,550.0 (63.8)	
主要種の 全長[cm] (平均値)	アカハゼ				
	アカエイ		91.8		50.6
	イシカニ*				
	カサミ*			9.1	
	キチヌ				
	シヤコ		5.8	4.9	5.4
	スヘスヘエビ			4.0	4.2
	テンジクタイ			4.9	4.1
	トラエビ				4.6
	ハタタテヌメリ		7.3		
ヨシエビ					

注) 1. 個体数、湿重量は1網当たりで示す。

2. 主要種は各測定点での個体数または湿重量の上位5種のうち、組成比率が10%以上のものを示す。

3. 主要種の全長欄の加類(\*)は甲長を示す。

生物調査結果(ヨシエビ等)(2) [平成30年10月分]

調査日：平成30年10月30日

調査方法：小型底曳網

項目		調査地点		
		7	10	11
種類数	魚類	9	11	11
	甲殻類(エビ・カニ類)	8	7	10
	頭足類(イカ・タコ類)	0	1	1
	その他	0	0	0
	合計	17	19	22
個体数	魚類	21	43	75
	甲殻類(エビ・カニ類)	39	66	91
	頭足類(イカ・タコ類)	0	1	1
	その他	0	0	0
	合計	60	110	167
湿重量 [g]	魚類	980.2	10,017.9	1,828.0
	甲殻類(エビ・カニ類)	242.7	682.4	699.0
	頭足類(イカ・タコ類)	0.0	100.7	6.8
	その他	0.0	0.0	0.0
	合計	1,222.9	10,801.0	2,533.8
主要種 個体数[%]		シヤコ 17 (28.3) ヨシエビ 9 (15.0) テンジクタイ 8 (13.3)	シヤコ 33 (30.0) テンジクタイ 25 (22.7) イシカニ 14 (12.7)	シヤコ 62 (37.1) アカハセ 33 (19.8)
主要種 湿重量[%]		キチヌ 363.00 (29.7) アカエイ 344.80 (28.2) ヨシエビ 134.80 (11.0)	アカエイ 8,766.00 (81.2)	アカエイ 1,145.8 (45.2) カサミ 307.5 (12.1) シヤコ 294.4 (11.6) アカハセ 278.7 (11.0)
主要種の 全長[cm] (平均値)		アカハセ アカエイ イシカニ* カサミ* キチヌ シヤコ スヘスヘエビ テンジクタイ トラエビ ハタテヌメリ ヨシエビ		10.4 44.1 3.5 8.6 28.8 6.3 6.2 4.3 11.7

注) 1. 個体数、湿重量は1網当たりで示す。

2. 主要種は各測定点での個体数または湿重量の上位5種のうち、組成比率が10%以上のものを示す。

3. 主要種の全長欄の加類(\*)は甲長を示す。

生物調査結果(ヨシエビ等)(3) [平成30年10月分]

調査日：平成30年10月30日

調査方法：小型底曳網

項目		調査地点	平均
種類数	魚類		19
	甲殻類(エビ・カニ類)		17
	頭足類(イカ・タコ類)		2
	その他		1
	合計		39
個体数	魚類		65
	甲殻類(エビ・カニ類)		97
	頭足類(イカ・タコ類)		0
	その他		1
	合計		163
湿重量 [g]	魚類		3,497.4
	甲殻類(エビ・カニ類)		636.0
	頭足類(イカ・タコ類)		17.9
	その他		26.8
	合計		4,178.1
主要種 個体数[%]		シャコ 46 (27.9) テンジクタイ 30 (18.3)	
主要種 湿重量[%]		アカエイ 2,931.6 (70.2)	
主要種の 全長[cm] (平均値)	アカハゼ		10.4
	アカエイ		59.3
	イシガニ*		3.5
	カサミ*		8.8
	キチヌ		28.8
	シャコ		5.7
	スハスハエビ		4.1
	テンジクタイ		4.5
	トラエビ		4.6
	ハタテヌメリ		7.3
ヨシエビ		11.7	

- 注) 1. 種類数の平均は、総種類数を示す。  
 2. 個体数、湿重量は1網当たりで示す。  
 3. 主要種は各測定点での個体数または湿重量の上位5種のうち、組成比率が10%以上のものを示す。  
 4. 主要種の全長欄の加類(\*)は甲長を示す。

## 1-4. 南部海域調査

水質調査結果 [平成30年度]

項目	調査日	4月27日	5月8日	6月6日	7月17日	8月7日	9月12日	10月12日	11月1日	12月13日	1月25日	2月13日	3月1日	最小値	～	最大値	平均値
時刻		9:20	10:10	9:23	9:28	9:10	9:10	8:58	9:08	9:20	9:05	8:50	8:50	-	-	-	-
透明度 [m]		1.6	1.8	3.2	3.1	1.8	3.5	4.7	3.0	4.2	4.4	3.0	5.8	1.6	～	5.8	3.3
水温 [°C]		16.1	16.3	20.9	28.1	26.9	25.0	22.5	19.6	14.9	10.6	10.0	10.8	10.0	～	28.1	18.5
塩分 [-]		13.4	14.5	17.3	21.6	22.7	24.1	23.3	21.3	16.9	11.9	11.3	11.0	11.0	～	24.1	17.4
		26.70	28.92	28.43	20.90	26.55	28.14	28.24	29.87	29.93	30.58	30.81	29.39	20.90	～	30.81	28.21
		32.28	32.18	32.52	31.50	31.61	31.83	31.42	32.00	32.39	32.09	32.24	32.41	31.42	～	32.52	32.04
濁度 [度(NTU)]		5.6	7.7	3.3	1.9	3.6	2	0.9	2.5	1.2	4.4	3.7	1.2	0.9	～	7.7	3.1
浮遊物質(SS) [mg/L]		2.4	1	0.9	7.5	0.3	1.4	1.6	2.1	1.6	2.1	1.3	1.1	0.3	～	7.5	2.0
		5	7	6	3	5	3	3	3	1	4	3	4	1	～	7	4
		6	3	4	12	4	3	4	3	2	3	1	2	1	～	12	4
水素イオン濃度(pH) [-]		8.5	8.4	8.4	8.5	8.3	8.0	8.0	8.2	8.1	8.3	8.3	8.2	8.0	～	8.5	8.3
		8.1	8.1	8.1	8.0	8.1	8.1	8.1	8.1	8.1	8.1	8.1	8.1	8.0	～	8.1	8.1
化学的酸素要求量 (COD) [mg/L]		4.4	4.5	4.1	4.6	4.4	3.3	2.2	2.2	2.8	4.5	3.6	3.1	2.2	～	4.6	3.6
		2.0	1.8	1.9	3.4	2.5	2.3	2.7	3.2	1.9	2.5	2.6	2.6	1.8	～	3.4	2.5
濃度		10.8	10.3	9.7	7.5	7.5	5.8	6.0	8.6	8.2	11.9	11.5	11.7	5.8	～	11.9	9.1
溶存酸素量(DO) [mg/L]		8.0	8.1	5.7	4.2	3.3	6.3	5.5	9.0	7.6	9.1	8.7	8.7	3.3	～	9.1	7.0
		129	125	129	108	109	83	82	112	98	142	124	127	82	～	142	114
		94	97	72	57	46	90	77	123	96	114	97	97	46	～	123	88
全窒素(T-N) [mg/L]		0.42	0.50	0.33	0.46	0.39	0.51	0.44	0.44	0.52	0.32	0.42	0.55	0.32	～	0.55	0.44
		0.18	0.13	0.20	0.41	0.13	0.23	0.41	0.27	0.23	0.20	0.16	0.14	0.13	～	0.41	0.22
全リン(T-P) [mg/L]		0.047	0.063	0.037	0.048	0.051	0.082	0.048	0.051	0.055	0.033	0.042	0.048	0.033	～	0.082	0.050
		0.030	0.024	0.028	0.067	0.024	0.044	0.044	0.044	0.034	0.027	0.031	0.022	0.022	～	0.067	0.035
chl.a [µg/L]		26	15	11	3.5	14	3.4	0.6	11	2.8	12	16	3.0	0.6	～	26.0	9.9
		1.0	2.1	1.5	2.6	1.1	0.4	0.6	1.6	1.5	6.1	3.0	0.5	0.4	～	6.1	1.8

注) 上段：上層 (海面下0.5m)  
下段：下層 (海底面上1.0m)

底質調査結果（一般項目） [平成 30年度]

項目		調査日		最小値 ~ 最大値		平均値
		8月7日	2月13日			
採泥時刻		9:47	9:27	—		—
粒度 組 成 〔%〕	粗礫 (19mm以上)	0.0	0.0	0.0	~ 0.0	0.0
	中礫 (4.75~19mm)	0.0	0.0	0.0	~ 0.0	0.0
	細礫 (2.00~4.75mm)	0.0	0.0	0.0	~ 0.0	0.0
	粗砂 (0.850~2.00mm)	0.0	0.0	0.0	~ 0.0	0.0
	中砂 (0.250~0.850mm)	0.0	0.0	0.0	~ 0.0	0.0
	細砂 (0.075~0.250mm)	0.9	0.5	0.5	~ 0.9	0.7
	シルト (0.005~0.075mm)	36.2	29.1	29.1	~ 36.2	32.7
	粘土 (0.005mm以下)	62.9	70.4	62.9	~ 70.4	66.7
含水率 [%]		71.4	57.1	57.1	~ 71.4	64.3
強熱減量 [%]		9.8	9.8	9.8	~ 9.8	9.8
化学的酸素要求量 (COD) [mg/g乾泥]		11	19	11	~ 19	15
硫化物 [mg/g乾泥]		1.20	1.20	1.20	~ 1.20	1.20
全窒素 (T-N) [mg/g乾泥]		2.9	2.8	2.8	~ 2.9	2.9
全磷 (T-P) [mg/g乾泥]		0.59	0.60	0.59	~ 0.60	0.60
酸化還元電位 [mV]		-172	-95	-172	~ -95	-134



底生生物調査 [平成30年度]

項目		調査日		
		8月7日	2月13日	平均
泥温 [°C]		23.3	11.2	17.3
種類数	軟体動物門	1	2	2
	環形動物門	3	5	4
	節足動物門			
	その他			
	合計	4	7	6
個体数	軟体動物門	1	10	6
	環形動物門	14	7	11
	節足動物門			
	その他			
	合計	15	17	16
個体数 組成比 [%]	軟体動物門	6.7	58.8	32.7
	環形動物門	93.3	41.2	67.3
	節足動物門			
	その他			
	合計	100.0	100.0	100.0
湿重量 [g]	軟体動物門	0.03	0.45	0.24
	環形動物門	0.08	0.03	0.06
	節足動物門			
	その他			
	合計	0.11	0.48	0.30
主要種 個体数 [%]	シノブハネエラスピオ 12 [80.0]	シズクガイ 9 [52.9] Glycinde sp. 3 [17.6]	シズクガイ 5 [31.3] シノブハネエラスピオ 6 [37.5]	

注) 1. 種類数の平均は、総種類数を示す。

2. 個体数、湿重量は0.1㎡当たりで示す。

3. 主要種は各測定点での個体数または湿重量の上位5種のうち、組成比率が10%以上のものを示す。

## 1-5. 交通量調査

交通量様式第4号(ケーソン製作ヤード関連)

交通量調査結果総括表(製作ヤードの出入台数)

- ・調査地点: 製作ヤード(堺市堺区匠町10付近)
- ・調査日時: 平成30年11月29日(木) 午前7時~午後6時(計11時間)

総交通量(台)		
大型車類	小型車類	合計
22	38	60

- ・調査地点: 製作ヤード(堺市堺区匠町10付近)
- ・調査日時: 平成31年2月26日(火) 午前7時~午後6時(計11時間)

総交通量(台)		
大型車類	小型車類	合計
20	72	92

交通量調査結果(製作ヤードの出入台数)

・調査地点: 製作ヤード東側(堺市堺区匠町10付近)  
 ・調査日時: 平成30年11月29日(木) 午前7時~午後6時(計11時間)

時刻	製作ヤード 入場								製作ヤード 出場								製作ヤード 入出場合計			
	交通量(台/時)							大型車混入率(%)	交通量(台/時)							大型車混入率(%)	交通量(台/時)			大型車混入率(%)
	普通乗用車	マイクロバス	トラック	コンクリートポンプ車	コンクリートミキサー車	その他(大型車)	計		普通乗用車	マイクロバス	トラック	コンクリートポンプ車	コンクリートミキサー車	その他(大型車)	計		大型車混入率(%)	大型車種類	小型車種類	
7:00 ~ 8:00	10	0	0	0	1	0	11	9%	1	0	0	0	0	0	1	0%	1	11	12	8%
8:00 ~ 9:00	1	0	0	0	1	0	2	50%	1	0	0	0	0	0	1	0%	1	2	3	33%
9:00 ~ 10:00	1	0	1	0	1	0	3	67%	3	0	1	0	2	0	6	50%	5	4	9	56%
10:00 ~ 11:00	3	0	1	0	2	0	6	50%	0	0	1	0	2	0	3	100%	6	3	9	67%
11:00 ~ 12:00	0	0	1	0	1	0	2	100%	2	0	1	0	1	0	4	50%	4	2	6	67%
12:00 ~ 13:00	1	0	1	0	0	0	2	50%	2	0	1	0	1	0	4	50%	3	3	6	50%
13:00 ~ 14:00	1	0	0	0	0	0	1	0%	0	0	0	0	0	0	0	0%	0	1	1	0%
14:00 ~ 15:00	1	0	1	0	0	0	2	50%	0	0	1	0	0	0	1	100%	2	1	3	67%
15:00 ~ 16:00	0	0	0	0	0	0	0	0%	1	0	0	0	0	0	1	0%	0	1	1	0%
16:00 ~ 17:00	1	0	0	0	0	0	1	0%	7	0	0	0	0	0	7	0%	0	8	8	0%
17:00 ~ 18:00	0	0	0	0	0	0	0	0%	2	0	0	0	0	0	2	0%	0	2	2	0%
計	19	0	5	0	6	0	30	37%	19	0	5	0	6	0	30	37%	22	38	60	37%

・調査地点: 製作ヤード西側(堺市堺区匠町10付近)  
 ・調査日時: 平成30年11月29日(木) 午前7時~午後6時(計11時間)

時刻	製作ヤード 入場								製作ヤード 出場								製作ヤード 入出場合計			
	交通量(台/時)							大型車混入率(%)	交通量(台/時)							大型車混入率(%)	交通量(台/時)			大型車混入率(%)
	普通乗用車	マイクロバス	トラック	コンクリートポンプ車	コンクリートミキサー車	その他(大型車)	計		普通乗用車	マイクロバス	トラック	コンクリートポンプ車	コンクリートミキサー車	その他(大型車)	計		大型車混入率(%)	大型車種類	小型車種類	
7:00 ~ 8:00	0	0	0	0	0	0	0	0%	0	0	0	0	0	0	0	0%	0	0	0	0%
8:00 ~ 9:00	0	0	0	0	0	0	0	0%	0	0	0	0	0	0	0	0%	0	0	0	0%
9:00 ~ 10:00	0	0	0	0	0	0	0	0%	0	0	0	0	0	0	0	0%	0	0	0	0%
10:00 ~ 11:00	0	0	0	0	0	0	0	0%	0	0	0	0	0	0	0	0%	0	0	0	0%
11:00 ~ 12:00	0	0	0	0	0	0	0	0%	0	0	0	0	0	0	0	0%	0	0	0	0%
12:00 ~ 13:00	0	0	0	0	0	0	0	0%	0	0	0	0	0	0	0	0%	0	0	0	0%
13:00 ~ 14:00	0	0	0	0	0	0	0	0%	0	0	0	0	0	0	0	0%	0	0	0	0%
14:00 ~ 15:00	0	0	0	0	0	0	0	0%	0	0	0	0	0	0	0	0%	0	0	0	0%
15:00 ~ 16:00	0	0	0	0	0	0	0	0%	0	0	0	0	0	0	0	0%	0	0	0	0%
16:00 ~ 17:00	0	0	0	0	0	0	0	0%	0	0	0	0	0	0	0	0%	0	0	0	0%
17:00 ~ 18:00	0	0	0	0	0	0	0	0%	0	0	0	0	0	0	0	0%	0	0	0	0%
計	0	0	0	0	0	0	0	0%	0	0	0	0	0	0	0	0%	0	0	0	0%

※調査日当日は西側ゲートを使用しないためゲートは閉め切りの状態であった。

交通量様式第5号(ケーソン製作ヤード関連)

交通量調査結果(製作ヤードの出入台数)

・調査地点:製作ヤード東側(堺市堺区匠町10付近)  
 ・調査日時:平成31年2月26日(火) 午前7時~午後6時(計11時間)

時刻	製作ヤード 入場									製作ヤード 出場									製作ヤード 入出場合計			
	交通量(台/時)								大型車 混入率 (%)	交通量(台/時)								大型車 混入率 (%)	交通量(台/時)			大型車 混入率 (%)
	普通 乗用車	マイク ロバス	トラク ク	ユクリ トホン フ車	ユクリ トミキ カー車	その他 (大型車)	計	普通 乗用車		マイク ロバス	トラク ク	ユクリ トホン フ車	ユクリ トミキ カー車	その他 (大型車)	計	大型 車類	小型 車類		計			
7:00 ~ 8:00	13	0	0	0	0	1	14	7%	0	0	0	0	0	0	0	0	1	13	14	7%		
8:00 ~ 9:00	1	0	4	0	0	0	5	80%	0	0	2	0	0	0	2	100%	6	1	7	86%		
9:00 ~ 10:00	3	0	0	0	0	0	3	0%	4	0	2	0	0	1	7	43%	3	7	10	30%		
10:00 ~ 11:00	3	0	0	0	0	0	3	0%	3	0	0	0	0	0	3	0%	0	6	6	0%		
11:00 ~ 12:00	2	0	0	0	0	0	2	0%	3	0	0	0	0	0	3	0%	0	5	5	0%		
12:00 ~ 13:00	4	0	0	0	0	0	4	0%	2	0	0	0	0	0	2	0%	0	6	6	0%		
13:00 ~ 14:00	0	0	0	0	0	0	0	0%	1	0	0	0	0	1	2	50%	1	1	2	50%		
14:00 ~ 15:00	1	0	0	0	0	1	2	50%	1	0	0	0	0	0	1	0%	1	2	3	33%		
15:00 ~ 16:00	2	0	0	0	0	0	2	0%	1	0	1	0	0	1	3	67%	2	3	5	40%		
16:00 ~ 17:00	1	0	1	0	0	0	2	50%	10	0	0	0	0	0	10	0%	1	11	12	8%		
17:00 ~ 18:00	0	0	0	0	0	0	0	0%	6	0	0	0	0	0	6	0%	0	6	6	0%		
計	30	0	5	0	0	2	37	19%	31	0	5	0	0	3	39	13%	15	61	76	20%		

・調査地点:製作ヤード西側(堺市堺区匠町10付近)  
 ・調査日時:平成31年2月26日(火) 午前7時~午後6時(計11時間)

時刻	製作ヤード 入場									製作ヤード 出場									製作ヤード 入出場合計			
	交通量(台/時)								大型車 混入率 (%)	交通量(台/時)								大型車 混入率 (%)	交通量(台/時)			大型車 混入率 (%)
	普通 乗用車	マイク ロバス	トラク ク	ユクリ トホン フ車	ユクリ トミキ カー車	その他 (大型車)	計	普通 乗用車		マイク ロバス	トラク ク	ユクリ トホン フ車	ユクリ トミキ カー車	その他 (大型車)	計	大型 車類	小型 車類		計			
7:00 ~ 8:00	2	0	0	0	0	0	2	0%	0	0	0	0	0	0	0	0%	0	2	2	0%		
8:00 ~ 9:00	1	0	0	0	0	0	1	0%	0	0	1	0	0	0	1	100%	1	1	2	50%		
9:00 ~ 10:00	0	0	1	0	0	0	1	100%	0	0	1	0	0	0	1	100%	2	0	2	100%		
10:00 ~ 11:00	1	0	0	0	0	0	1	0%	1	0	0	0	0	0	1	0%	0	2	2	0%		
11:00 ~ 12:00	1	0	0	0	0	0	1	0%	2	0	0	0	0	0	2	0%	0	3	3	0%		
12:00 ~ 13:00	0	0	0	0	0	0	0	0%	0	0	0	0	0	0	0	0%	0	0	0	0%		
13:00 ~ 14:00	1	0	1	0	0	0	2	50%	2	0	0	0	0	0	2	0%	1	3	4	25%		
14:00 ~ 15:00	0	0	1	0	0	0	1	100%	0	0	0	0	0	0	0	0%	1	0	1	100%		
15:00 ~ 16:00	0	0	0	0	0	0	0	0%	0	0	0	0	0	0	0	0%	0	0	0	0%		
16:00 ~ 17:00	0	0	0	0	0	0	0	0%	0	0	0	0	0	0	0	0%	0	0	0	0%		
17:00 ~ 18:00	0	0	0	0	0	0	0	0%	0	0	0	0	0	0	0	0%	0	0	0	0%		
計	6	0	3	0	0	0	9	33%	5	0	2	0	0	0	7	29%	5	11	16	31%		

交通量様式第6号(ケーソン製作ヤード関連)

交通量調査結果総括表(一般交通)

- ・調査地点: 堺市堺区築港八幡町168付近交差点
- ・調査日時: 平成30年11月29日(木) 午前7時~午後6時(計11時間)

総交通量(台)		
大型車類	小型車類	合計
5,407	4,350	9,757

- ・調査地点: 堺市堺区築港八幡町168付近交差点
- ・調査日時: 平成31年2月26日(火) 午前7時~午後6時(計11時間)

総交通量(台)		
大型車類	小型車類	合計
5,573	4,722	10,295

交通量調査結果(一般交通)

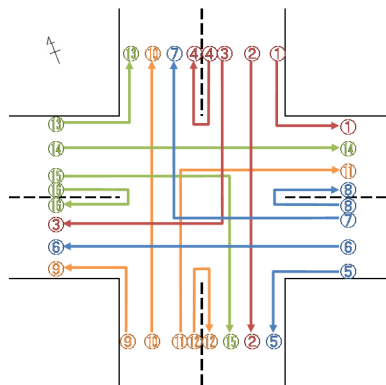
調査地点:(交差点)堺市堺区築港八幡町168付近  
 調査日時:平成30年11月29日(木) 午前7時~午後6時(計11時間)

時刻	①				②				③				④				⑤			
	交通量(台/時)			大型車混入率(%)	交通量(台/時)			大型車混入率(%)	交通量(台/時)			大型車混入率(%)	交通量(台/時)			大型車混入率(%)	交通量(台/時)			大型車混入率(%)
	大型車	小型車	計		大型車	小型車	計		大型車	小型車	計		大型車	小型車	計		大型車	小型車	計	
7:00 ~ 8:00	78	26	104	75%	2	14	16	13%	28	93	121	23%	0	0	0	0%	10	28	38	26%
8:00 ~ 9:00	105	24	129	81%	8	9	17	47%	38	71	109	35%	1	3	4	25%	10	29	39	26%
9:00 ~ 10:00	98	24	122	80%	4	4	8	50%	27	21	48	56%	0	4	4	0%	22	11	33	67%
10:00 ~ 11:00	124	24	148	84%	7	3	10	70%	40	18	58	69%	0	0	0	0%	23	9	32	72%
11:00 ~ 12:00	132	30	162	81%	3	3	6	50%	23	20	43	53%	0	0	0	0%	29	4	33	88%
12:00 ~ 13:00	78	39	117	67%	4	4	8	50%	16	18	34	47%	0	1	1	0%	15	5	20	75%
13:00 ~ 14:00	62	42	104	60%	4	0	4	100%	23	21	44	52%	0	2	2	0%	15	11	26	58%
14:00 ~ 15:00	91	55	146	62%	5	0	5	100%	30	20	50	60%	1	5	6	17%	27	5	32	84%
15:00 ~ 16:00	66	24	90	73%	11	0	11	100%	18	17	35	51%	2	4	6	33%	23	3	26	88%
16:00 ~ 17:00	35	85	120	29%	4	2	6	67%	16	25	41	39%	0	0	0	0%	24	3	27	89%
17:00 ~ 18:00	25	106	131	19%	4	1	5	80%	13	21	34	38%	0	0	0	0%	13	4	17	76%
計	894	479	1,373	65%	56	40	96	58%	272	345	617	44%	4	19	23	17%	211	112	323	65%

時刻	⑥				⑦				⑧				⑨				⑩			
	交通量(台/時)			大型車混入率(%)	交通量(台/時)			大型車混入率(%)	交通量(台/時)			大型車混入率(%)	交通量(台/時)			大型車混入率(%)	交通量(台/時)			大型車混入率(%)
	大型車	小型車	計		大型車	小型車	計		大型車	小型車	計		大型車	小型車	計		大型車	小型車	計	
7:00 ~ 8:00	85	317	402	21%	60	102	162	37%	0	0	0	0%	1	1	2	50%	5	4	9	56%
8:00 ~ 9:00	124	244	368	34%	77	123	200	39%	0	0	0	0%	0	2	2	0%	9	2	11	82%
9:00 ~ 10:00	137	92	229	60%	85	74	159	53%	0	0	0	0%	4	1	5	80%	21	11	32	66%
10:00 ~ 11:00	130	76	206	63%	71	59	130	55%	0	0	0	0%	5	2	7	71%	23	3	26	88%
11:00 ~ 12:00	138	66	204	68%	76	56	132	58%	1	0	1	100%	2	3	5	40%	20	9	29	69%
12:00 ~ 13:00	106	75	181	59%	69	65	134	51%	0	1	1	0%	4	3	7	57%	12	8	20	60%
13:00 ~ 14:00	104	83	187	56%	64	74	138	46%	0	0	0	0%	3	3	6	50%	12	6	18	67%
14:00 ~ 15:00	96	70	166	58%	91	53	144	63%	0	0	0	0%	5	1	6	83%	10	3	13	77%
15:00 ~ 16:00	81	81	162	50%	64	40	104	62%	1	1	2	50%	1	0	1	100%	11	4	15	73%
16:00 ~ 17:00	34	48	82	41%	52	51	103	50%	1	0	1	100%	1	0	1	100%	10	4	14	71%
17:00 ~ 18:00	55	59	114	48%	45	72	117	38%	0	1	1	0%	2	4	6	33%	13	9	22	59%
計	1,090	1,211	2,301	47%	754	769	1,523	50%	3	3	6	50%	28	20	48	58%	146	63	209	70%

時刻	⑪				⑫				⑬				⑭				⑮			
	交通量(台/時)			大型車混入率(%)	交通量(台/時)			大型車混入率(%)	交通量(台/時)			大型車混入率(%)	交通量(台/時)			大型車混入率(%)	交通量(台/時)			大型車混入率(%)
	大型車	小型車	計		大型車	小型車	計		大型車	小型車	計		大型車	小型車	計		大型車	小型車	計	
7:00 ~ 8:00	17	3	20	85%	0	0	0	0%	13	7	20	65%	73	19	92	79%	0	3	3	0%
8:00 ~ 9:00	29	5	34	85%	0	0	0	0%	38	19	57	67%	133	60	193	69%	5	3	8	63%
9:00 ~ 10:00	70	5	75	93%	0	0	0	0%	38	29	67	57%	130	63	193	67%	5	2	7	71%
10:00 ~ 11:00	57	8	65	88%	0	0	0	0%	50	20	70	71%	134	67	201	67%	0	3	3	0%
11:00 ~ 12:00	48	17	65	74%	0	0	0	0%	38	25	63	60%	91	64	155	59%	0	2	2	0%
12:00 ~ 13:00	29	7	36	81%	0	0	0	0%	29	14	43	67%	53	58	111	48%	2	3	5	40%
13:00 ~ 14:00	48	6	54	89%	0	0	0	0%	41	17	58	71%	81	66	147	55%	2	2	4	50%
14:00 ~ 15:00	54	4	58	93%	0	0	0	0%	53	24	77	69%	102	84	186	55%	4	1	5	80%
15:00 ~ 16:00	58	9	67	87%	0	0	0	0%	46	24	70	66%	95	85	180	53%	2	1	3	67%
16:00 ~ 17:00	36	8	44	82%	0	0	0	0%	54	32	86	63%	66	138	204	32%	4	0	4	100%
17:00 ~ 18:00	29	22	51	57%	0	0	0	0%	35	56	91	38%	56	201	257	22%	0	1	1	0%
計	475	94	569	83%	0	0	0	0%	435	267	702	62%	1,014	905	1,919	53%	24	21	45	53%

時刻	⑯				合計(①~⑮)			
	交通量(台/時)			大型車混入率(%)	交通量(台/時)			大型車混入率(%)
	大型車	小型車	計		大型車	小型車	計	
7:00 ~ 8:00	0	0	0	0%	372	617	989	38%
8:00 ~ 9:00	0	0	0	0%	577	594	1,171	49%
9:00 ~ 10:00	0	0	0	0%	641	341	982	65%
10:00 ~ 11:00	0	0	0	0%	664	292	956	69%
11:00 ~ 12:00	0	0	0	0%	601	299	900	67%
12:00 ~ 13:00	0	1	1	0%	417	302	719	58%
13:00 ~ 14:00	1	0	1	100%	460	333	793	58%
14:00 ~ 15:00	0	0	0	0%	569	325	894	64%
15:00 ~ 16:00	0	1	1	0%	479	294	773	62%
16:00 ~ 17:00	0	0	0	0%	337	396	733	46%
17:00 ~ 18:00	0	0	0	0%	290	557	847	34%
計	1	2	3	33%	5,407	4,350	9,757	55%

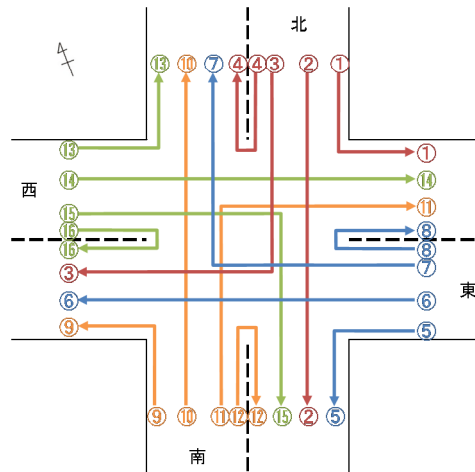


交通量調査結果(一般交通)

・調査地点:(交差点)堺市堺区築港八幡町168付近  
 ・調査日時:平成30年11月29日(木) 午前7時~午後6時(計11時間)

時刻	北				東				南				西			
	交通量(台/時)			大型車混入率(%)	交通量(台/時)			大型車混入率(%)	交通量(台/時)			大型車混入率(%)	交通量(台/時)			大型車混入率(%)
	大型車類	小型車類	計		大型車類	小型車類	計		大型車類	小型車類	計		大型車類	小型車類	計	
7:00 ~ 8:00	78	113	191	41%	168	48	216	78%	12	45	57	21%	114	411	525	22%
8:00 ~ 9:00	125	147	272	46%	267	89	356	75%	23	41	64	36%	162	317	479	34%
9:00 ~ 10:00	144	118	262	55%	298	92	390	76%	31	17	48	65%	168	114	282	60%
10:00 ~ 11:00	144	82	226	64%	315	99	414	76%	30	15	45	67%	175	96	271	65%
11:00 ~ 12:00	134	90	224	60%	272	111	383	71%	32	9	41	78%	163	89	252	65%
12:00 ~ 13:00	110	88	198	56%	160	105	265	60%	21	12	33	64%	126	97	223	57%
13:00 ~ 14:00	117	99	216	54%	191	114	305	63%	21	13	34	62%	131	107	238	55%
14:00 ~ 15:00	155	85	240	65%	247	143	390	63%	36	6	42	86%	131	91	222	59%
15:00 ~ 16:00	123	72	195	63%	220	119	339	65%	36	4	40	90%	100	99	199	50%
16:00 ~ 17:00	116	87	203	57%	138	231	369	37%	32	5	37	86%	51	73	124	41%
17:00 ~ 18:00	93	137	230	40%	110	330	440	25%	17	6	23	74%	70	84	154	45%
計	1,339	1,118	2,457	54%	2,386	1,481	3,867	62%	291	173	464	63%	1,391	1,578	2,969	47%

時刻	合計(北~西)			
	交通量(台/時)			大型車混入率(%)
	大型車類	小型車類	計	
7:00 ~ 8:00	372	617	989	38%
8:00 ~ 9:00	577	594	1,171	49%
9:00 ~ 10:00	641	341	982	65%
10:00 ~ 11:00	664	292	956	69%
11:00 ~ 12:00	601	299	900	67%
12:00 ~ 13:00	417	302	719	58%
13:00 ~ 14:00	460	333	793	58%
14:00 ~ 15:00	569	325	894	64%
15:00 ~ 16:00	479	294	773	62%
16:00 ~ 17:00	337	396	733	46%
17:00 ~ 18:00	290	557	847	34%
計	5,407	4,350	9,757	55%





交通量調査結果(一般交通)

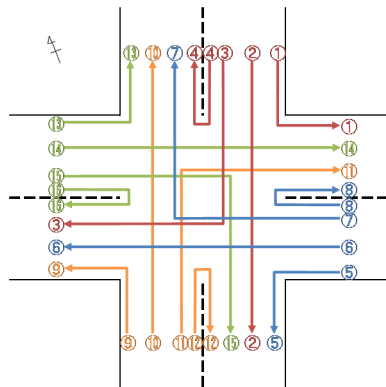
・調査地点:(交差点)堺市堺区築港八幡町168付近  
 ・調査日時:平成31年2月26日(火) 午前7時~午後6時(計11時間)

時刻	①				②				③				④				⑤			
	交通量(台/時)			大型車混入率(%)	交通量(台/時)			大型車混入率(%)	交通量(台/時)			大型車混入率(%)	交通量(台/時)			大型車混入率(%)	交通量(台/時)			大型車混入率(%)
	大型車種	小型車種	計		大型車種	小型車種	計		大型車種	小型車種	計		大型車種	小型車種	計		大型車種	小型車種	計	
7:00 ~ 8:00	87	12	99	88%	5	17	22	23%	38	96	134	28%	0	0	0	0%	15	41	56	27%
8:00 ~ 9:00	96	14	110	87%	2	15	17	12%	40	61	101	40%	0	2	2	0%	20	32	52	38%
9:00 ~ 10:00	130	30	160	81%	9	6	15	60%	50	22	72	69%	1	3	4	25%	23	13	36	64%
10:00 ~ 11:00	114	25	139	82%	5	2	7	71%	48	16	64	75%	6	5	11	55%	28	7	35	80%
11:00 ~ 12:00	128	35	163	79%	3	2	5	60%	26	19	45	58%	0	1	1	0%	22	1	23	96%
12:00 ~ 13:00	63	37	100	63%	5	3	8	63%	23	17	40	58%	0	3	3	0%	12	4	16	75%
13:00 ~ 14:00	108	47	155	70%	6	1	7	86%	30	21	51	59%	2	4	6	33%	21	9	30	70%
14:00 ~ 15:00	72	51	123	59%	9	2	11	82%	37	13	50	74%	1	5	6	17%	27	4	31	87%
15:00 ~ 16:00	74	94	168	44%	8	1	9	89%	22	10	32	69%	2	3	5	40%	25	6	31	81%
16:00 ~ 17:00	38	78	116	33%	10	3	13	77%	11	9	20	55%	1	6	7	14%	25	4	29	86%
17:00 ~ 18:00	48	126	174	28%	6	2	8	75%	13	12	25	52%	0	9	9	0%	9	5	14	64%
計	958	549	1,507	64%	68	54	122	56%	338	296	634	53%	13	41	54	24%	227	126	353	64%

時刻	⑥				⑦				⑧				⑨				⑩			
	交通量(台/時)			大型車混入率(%)	交通量(台/時)			大型車混入率(%)	交通量(台/時)			大型車混入率(%)	交通量(台/時)			大型車混入率(%)	交通量(台/時)			大型車混入率(%)
	大型車種	小型車種	計		大型車種	小型車種	計		大型車種	小型車種	計		大型車種	小型車種	計		大型車種	小型車種	計	
7:00 ~ 8:00	101	372	473	21%	76	127	203	37%	0	0	0	0%	1	0	1	100%	7	2	9	78%
8:00 ~ 9:00	118	282	400	30%	83	112	195	43%	0	0	0	0%	0	0	0	0%	12	6	18	67%
9:00 ~ 10:00	146	108	254	57%	71	66	137	52%	0	0	0	0%	3	6	9	33%	23	7	30	77%
10:00 ~ 11:00	133	91	224	59%	84	90	174	48%	0	0	0	0%	1	3	4	25%	21	7	28	75%
11:00 ~ 12:00	110	54	164	67%	75	60	135	56%	0	1	1	0%	0	5	5	0%	15	8	23	65%
12:00 ~ 13:00	116	82	198	59%	60	91	151	40%	0	1	1	0%	3	3	6	50%	3	11	14	21%
13:00 ~ 14:00	95	95	190	50%	67	75	142	47%	0	1	1	0%	5	5	10	50%	10	5	15	67%
14:00 ~ 15:00	117	101	218	54%	81	56	137	59%	0	1	1	0%	2	0	2	100%	18	5	23	78%
15:00 ~ 16:00	65	78	143	45%	64	66	130	49%	0	0	0	0%	4	2	6	67%	11	4	15	73%
16:00 ~ 17:00	43	45	88	49%	52	66	118	44%	0	2	2	0%	3	1	4	75%	15	5	20	75%
17:00 ~ 18:00	51	42	93	55%	25	65	90	28%	0	0	0	0%	1	3	4	25%	8	12	20	40%
計	1,095	1,350	2,445	45%	738	874	1,612	46%	0	6	6	0%	23	28	51	45%	143	72	215	67%

時刻	⑪				⑫				⑬				⑭				⑮			
	交通量(台/時)			大型車混入率(%)	交通量(台/時)			大型車混入率(%)	交通量(台/時)			大型車混入率(%)	交通量(台/時)			大型車混入率(%)	交通量(台/時)			大型車混入率(%)
	大型車種	小型車種	計		大型車種	小型車種	計		大型車種	小型車種	計		大型車種	小型車種	計		大型車種	小型車種	計	
7:00 ~ 8:00	30	6	36	83%	0	0	0	0%	16	3	19	84%	70	22	92	76%	0	1	1	0%
8:00 ~ 9:00	61	4	65	94%	0	0	0	0%	51	21	72	71%	127	57	184	69%	3	2	5	60%
9:00 ~ 10:00	66	6	72	92%	0	0	0	0%	61	44	105	58%	124	64	188	66%	0	0	0	0%
10:00 ~ 11:00	44	7	51	86%	0	0	0	0%	62	18	80	78%	111	68	179	62%	3	0	3	100%
11:00 ~ 12:00	45	7	52	87%	0	0	0	0%	34	12	46	74%	93	73	166	56%	3	1	4	75%
12:00 ~ 13:00	29	7	36	81%	0	0	0	0%	37	15	52	71%	50	75	125	40%	1	5	6	17%
13:00 ~ 14:00	52	8	60	87%	0	0	0	0%	52	23	75	69%	95	23	118	81%	3	0	3	100%
14:00 ~ 15:00	64	3	67	96%	0	0	0	0%	46	18	64	72%	89	93	182	49%	3	0	3	100%
15:00 ~ 16:00	52	10	62	84%	0	0	0	0%	47	21	68	69%	79	121	200	40%	3	0	3	100%
16:00 ~ 17:00	45	9	54	83%	0	0	0	0%	34	20	54	63%	60	141	201	30%	1	1	2	50%
17:00 ~ 18:00	24	39	63	38%	0	0	0	0%	32	44	76	42%	62	228	290	21%	1	2	3	33%
計	512	106	618	83%	0	0	0	0%	472	239	711	66%	960	965	1,925	50%	21	12	33	64%

時刻	⑯				合計(①~⑮)			
	交通量(台/時)			大型車混入率(%)	交通量(台/時)			大型車混入率(%)
	大型車種	小型車種	計		大型車種	小型車種	計	
7:00 ~ 8:00	0	0	0	0%	446	699	1,145	39%
8:00 ~ 9:00	0	0	0	0%	613	608	1,221	50%
9:00 ~ 10:00	0	0	0	0%	707	375	1,082	65%
10:00 ~ 11:00	0	2	2	0%	660	341	1,001	66%
11:00 ~ 12:00	2	1	3	67%	556	280	836	67%
12:00 ~ 13:00	1	0	1	100%	403	354	757	53%
13:00 ~ 14:00	1	0	1	100%	547	317	864	63%
14:00 ~ 15:00	0	0	0	0%	566	352	918	62%
15:00 ~ 16:00	0	0	0	0%	456	416	872	52%
16:00 ~ 17:00	1	0	1	100%	339	390	729	47%
17:00 ~ 18:00	0	1	1	0%	280	590	870	32%
計	5	4	9	56%	5,573	4,722	10,295	54%



交通量様式第7号(ケーソン製作ヤード関連)

交通量調査結果(一般交通)

・調査地点:(交差点)堺市堺区築港八幡町168付近  
 ・調査日時:平成31年2月26日(火) 午前7時~午後6時(計11時間)

時刻	北				東				南				西			
	交通量(台/時)			大型車混入率(%)	交通量(台/時)			大型車混入率(%)	交通量(台/時)			大型車混入率(%)	交通量(台/時)			大型車混入率(%)
	大型車類	小型車類	計		大型車類	小型車類	計		大型車類	小型車類	計		大型車類	小型車類	計	
7:00 ~ 8:00	99	132	231	43%	187	40	227	82%	20	59	79	25%	140	468	608	23%
8:00 ~ 9:00	146	141	287	51%	284	75	359	79%	25	49	74	34%	158	343	501	32%
9:00 ~ 10:00	156	120	276	57%	320	100	420	76%	32	19	51	63%	199	136	335	59%
10:00 ~ 11:00	173	120	293	59%	269	100	369	73%	36	9	45	80%	182	112	294	62%
11:00 ~ 12:00	124	81	205	60%	266	116	382	70%	28	4	32	88%	138	79	217	64%
12:00 ~ 13:00	100	120	220	45%	142	120	262	54%	18	12	30	60%	143	102	245	58%
13:00 ~ 14:00	131	107	238	55%	255	79	334	76%	30	10	40	75%	131	121	252	52%
14:00 ~ 15:00	146	84	230	63%	225	148	373	60%	39	6	45	87%	156	114	270	58%
15:00 ~ 16:00	124	94	218	57%	205	225	430	48%	36	7	43	84%	91	90	181	50%
16:00 ~ 17:00	102	97	199	51%	143	230	373	38%	36	8	44	82%	58	55	113	51%
17:00 ~ 18:00	65	130	195	33%	134	393	527	25%	16	9	25	64%	65	58	123	53%
計	1,366	1,226	2,592	53%	2,430	1,626	4,056	60%	316	192	508	62%	1,461	1,678	3,139	47%

時刻	合計(北~西)			大型車混入率(%)
	交通量(台/時)			
	大型車類	小型車類	計	
7:00 ~ 8:00	446	699	1,145	39%
8:00 ~ 9:00	613	608	1,221	50%
9:00 ~ 10:00	707	375	1,082	65%
10:00 ~ 11:00	660	341	1,001	66%
11:00 ~ 12:00	556	280	836	67%
12:00 ~ 13:00	403	354	757	53%
13:00 ~ 14:00	547	317	864	63%
14:00 ~ 15:00	566	352	918	62%
15:00 ~ 16:00	456	416	872	52%
16:00 ~ 17:00	339	390	729	47%
17:00 ~ 18:00	280	590	870	32%
計	5,573	4,722	10,295	54%

