

コスモ石油株式会社堺製油所高度化事業に係る
事後調査報告書

平成27年5月分
コスモ石油株式会社

1. 事業者の氏名及び住所

事業者の名称 : コスモ石油株式会社
代表者の氏名 : 代表取締役社長 森川 桂造
主たる事務所の所在地 : 東京都港区芝浦一丁目1番1号

2. 対象事業の名称

コスモ石油株式会社堺製油所高度化事業

3. 対象事業の実施状況

3-1. 調査実施日

平成27年5月1日～平成27年5月31日

3-2. 調査時の運転の状況

5月度は、所内で必要な蒸気量が低減することに伴い5月1日から30日まで、2号中圧ボイラーを停止した。

また、5月13日と14日で電気事業法の定期安全管理審査受審のため予備の高圧ボイラーを稼動した。

運転の内容	平成27年5月		
	上旬	中旬	下旬
通常運転			
2号中圧ボイラーの停止 (非定常運転)			
高圧ボイラーの稼動 (非定常運転)		■	

4. 事後調査の方法

4-1. 調査内容

事後調査の調査項目、調査地点、調査期間及び頻度、並びに調査方法は、表-1 に示すとおりである。

表-1 施設の供用における事後調査の方法

調査項目		調査地点	調査期間及び頻度	調査方法
大気質	窒素酸化物 排出濃度・量	各煙突 図-1,3 参照	第1期運転開始後5年 高度化施設運転開始後5年 毎日	連続測定装置等を用いる方法
	低NOxバーナ性能 排煙脱硝設備性能	排煙脱硝設備 出入口	第1期運転開始後5年 高度化施設運転開始後5年 年1回	窒素酸化物濃度、残存酸素濃度等より算出 (JIS-K-0104)
	二酸化硫黄 排出濃度・量	各煙突 図-1,3 参照	第1期運転開始後5年 高度化施設運転開始後5年 毎日	連続測定装置等を用いる方法
	ベンゼン回収 設備性能	ベンゼン 回収設備 出入口	高度化施設運転開始後5年 年2回	ガスクロマトグラフ法
水質	水素イオン濃度 化学的酸素要求量 燐含有量 窒素含有量	新設排水処理施設 出口 図-2,3 参照	第1期運転開始後5年 高度化施設運転開始後5年 毎日	連続測定装置を用いる方法
		No.1排水口 及び No.3排水口 図-2,3 参照	第1期運転開始後5年 高度化施設運転開始後5年 No.1排水口:1回/週 (ただし、窒素、燐含有量は1 回/月) No.3排水口:1回/月	工場排水試験方法による測定 (JIS-K-0102)
悪臭	アンモニア濃度	敷地境界 及び 排水処理施設 周辺 図-3 参照	第1期運転開始後および 高度化施設運転開始後に各1 回(夏季)	環境庁告示第9号別表 第1による測定
廃棄物	発生量 有効利用量 最終処分量 有効利用方法	—	第1期運転開始後5年 高度化施設運転開始後5年 年1回	廃棄物の記録台帳を元に 集計
地球 環境	エネルギー消費 原単位 二酸化炭素排出量	—	第1期運転開始後5年 高度化施設運転開始後5年 年1回	製油所における燃料使用 量、電力使用量等より 年度データで算出

5. 事後調査の結果及び検証（月次）

5-1. 大気質

合計窒素酸化物排出量と合計二酸化硫黄排出量の平成 27 年度実績（平成 27 年 4 月～5 月）の平均値は別紙 1 に示す通り、非定常運転が継続している。

別紙 1 抜粋

	合計 窒素酸化物排出量 m ³ _N /時	合計 二酸化硫黄排出量 m ³ _N /時
第 1 期工事後計画値	10.766	1.512
年度平均値 (平成 27 年 4 月～5 月 参考値)	6.095	0.668

(1) 各煙突の窒素酸化物排出濃度・量

平成 27 年 5 月度の窒素酸化物の排出状況は、別紙 2 に示す通りである。

3 号煙突の濃度(ppm)と排出量(m³_N/時)で計画値より高い値となっている。

また、6 号煙突の月間最大値の排出量(m³_N/時)で計画値より高い値となっているが、他煙突の系統にある設備からの窒素酸化物排出量が計画値より低いいため、製油所全体の合計窒素酸化物排出量は計画値の範囲内である。

・ 3 号煙突

3 号煙突で窒素酸化物が高くなった原因は、流動接触分解装置（以下「FCC」という。）の触媒再生塔の窒素酸化物がやや高いことによるものである。

FCC の触媒再生塔の窒素酸化物の濃度は、FCC 原料性状の変化、触媒被毒防止剤等の薬品の使用、触媒再生塔の酸素濃度、触媒再生塔の温度分布等の様々な要因の相互関係により、変化する。

現状は、3 号煙突自体で、窒素酸化物を計画値以下にする手段は特定できていないが、今後も、3 号煙突自体での窒素酸化物低減のため、FCC での運転条件等の検討を行い、窒素酸化物を低減させるよう努力する。

・ 6 号煙突

6 号煙突で、窒素酸化物の排出量(m³_N/時)が 5 月の 12 日、15 日、16 日、17 日、20 日、21 日に高くなった原因は、6 号煙突の上流にある第 2 軽油水添脱硫装置の処理量が上がり、同装置加熱炉における燃料使用量及び排出ガス量が、通常と比べ多くなったためである。

上記以外の日には同装置の処理量が下がり、窒素酸化物の排出量(m³_N/時)も計画値の範囲内となり、月間平均値の排出量(m³_N/時)は計画値の範囲内である。

(2) 各煙突の二酸化硫黄排出濃度・量

平成 27 年 5 月度の二酸化硫黄の排出状況は、別紙 3 に示す通り、全て計画値の範囲内である。

5-2. 水質

水質に係る平成 27 年度実績（平成 27 年 4 月～5 月）の平均値は別紙 4 から別紙 6 に示す通り、環境影響評価の計画値（定常時）の範囲内である。

別紙 4 上表抜粋

	新設排水処理施設出口 調査地点 12							
	排水量	水素イオン濃度	化学的酸素要求量		全窒素		全磷	
	m ³ /日	—	濃度 (mg/L)	汚濁負荷量 (kg/日)	濃度 (mg/L)	汚濁負荷量 (kg/日)	濃度 (mg/L)	汚濁負荷量 (kg/日)
計画値	3,960	6.0-8.0	6.0	23.8	5	19.8	0.07	0.3
年度平均値	2,772	6.8	3.4	9.4	2	6.8	0.01	0.0

別紙 5 抜粋

	No. 1 排水口 調査地点 11							
	排水量	水素イオン濃度	化学的酸素要求量		窒素含有量		磷含有量	
	m ³ /日	—	濃度 (mg/L)	汚濁負荷量 (kg/日)	濃度 (mg/L)	汚濁負荷量 (kg/日)	濃度 (mg/L)	汚濁負荷量 (kg/日)
計画値	21,891	6.0-8.0	6.5	142.3	5	109.5	0.07	1.5
年度平均値	14,766	7.5	5.8	85.2	4	51.4	0.03	0.4

別紙 6 抜粋

	No. 3 排水口 調査地点 10							
	排水量	水素イオン濃度	化学的酸素要求量		窒素含有量		磷含有量	
	m ³ /日	—	濃度 (mg/L)	汚濁負荷量 (kg/日)	濃度 (mg/L)	汚濁負荷量 (kg/日)	濃度 (mg/L)	汚濁負荷量 (kg/日)
計画値	215	6.0-8.0	6.9	1.5	3	0.6	0.3	0.1
年度平均値	184	7.8	4.9	0.9	2	0.3	0.1	0.0

(1) 新設排水処理施設出口

平成 27 年 5 月度の新設排水処理施設出口の排水の状況は、別紙 4 に示す通り、全てが計画値の範囲内である。

(2) No. 1 排水口出口

平成 27 年 5 月度の No. 1 排水口の排水の状況は、別紙 5 に示す通り、全てが計画値の範囲内である。

(3) No. 3 排水口出口

平成 27 年 5 月度の No. 3 排水口の排水の状況は、別紙 6 に示す通り、全てが計画値の範囲内である。

6. 事後調査の結果及び検証（年次）

6-1. 大気質

(1) 低 NOx バーナー性能、排煙脱硝設備性能の確認結果

平成 27 年 5 月と 6 月に測定（一部自動分析計で測定）した状況は、別紙 7 に示す通りである。一部の脱硝設備入口の NOx 濃度は、省エネのための NOx 低減システムの停止や加熱炉の構造上から計画していた低 NOx バーナーが設置できなかった事などにより、計画値より高い値となっている。

脱硝設備出口の NOx 濃度は、脱硝設備の運転管理を徹底した結果、全て計画値の

範囲内であり、低 NOx バーナーと脱硝設備とを合わせた性能は適正である。

6-2. 廃棄物

平成 26 年度の廃棄物の調査結果は、別紙 8 に示す通りである。

汚泥の発生量が計画値より増加しているが、これは排水処理施設からの汚泥が計画より多く発生したためである。

廃油の発生量が計画値より増加しているが、これはタンクに流入した雨水の廃棄が必要となったためである。

廃酸・廃アルカリの発生量が計画値より増加しているが、これは石油加熱炉等で使用する副生ガスの洗浄に使用した苛性ソーダの量及び廃棄量が増加したためである。

廃プラスチック類及び金属くずの発生量が計画値より増加しているが、これは工事に伴うプラスチック部材や金属部材の交換等が増加したためである。

なお、廃棄物は最終処分（埋立処分）を行わない処分業者へ積極的に委託しており、最終処分量は計画値より少ない量となっている。

7. 環境影響評価に係る履行状況

7-1. 施設の存在・供用に係る環境保全措置の実施状況

平成 26 年度の施設の存在・供用に係る環境保全措置の実施状況は、別紙 9 に示す通りである。

7-2. 知事意見等に対する事業者等の見解についての実施状況

平成 26 年度の知事意見等に対する事業者等の見解についての実施状況は、別紙 10 に示す通りである。

以上

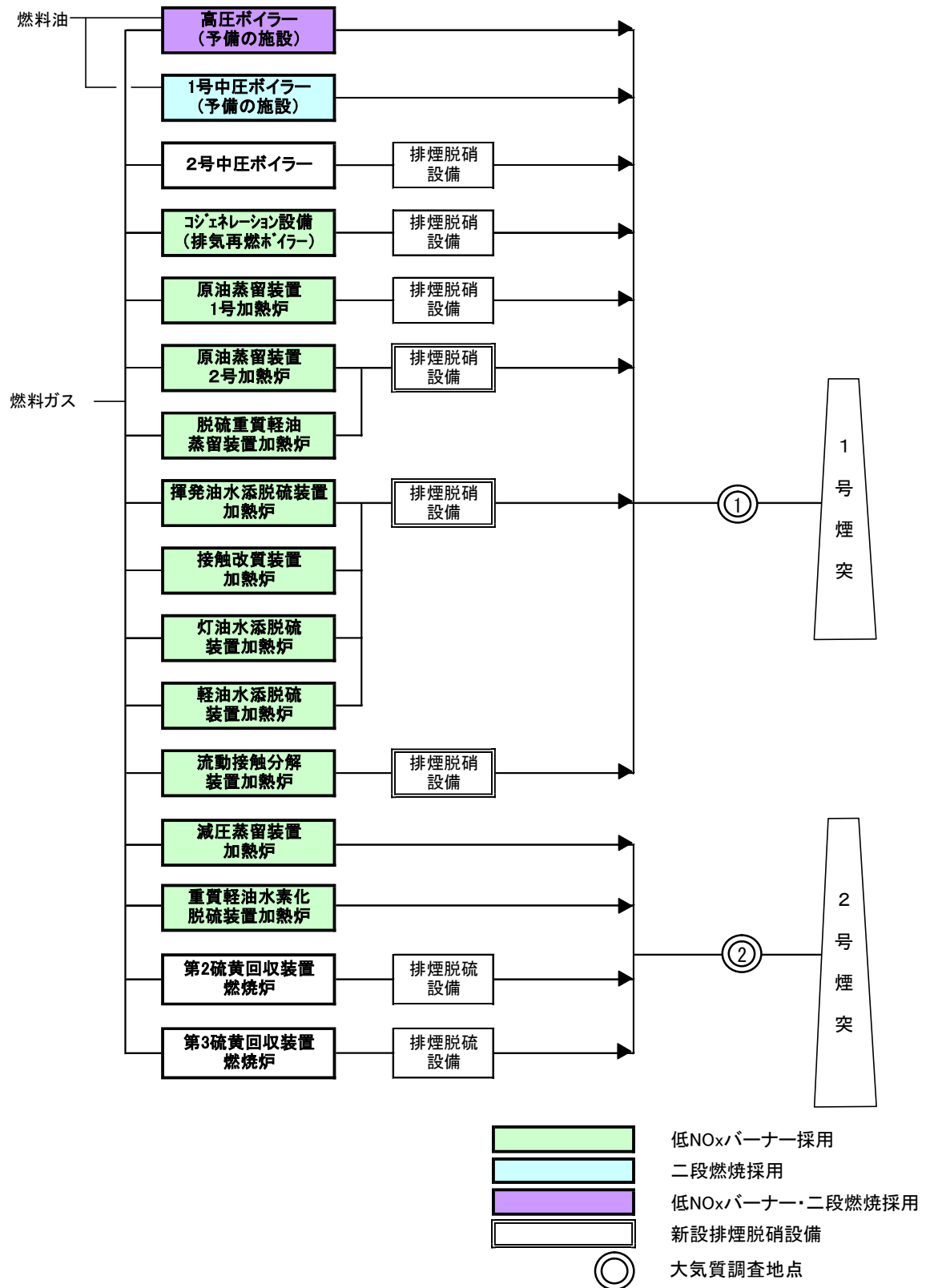


図-1 (1) 供用時における二酸化硫黄、窒素酸化物調査地点 (既設装置)

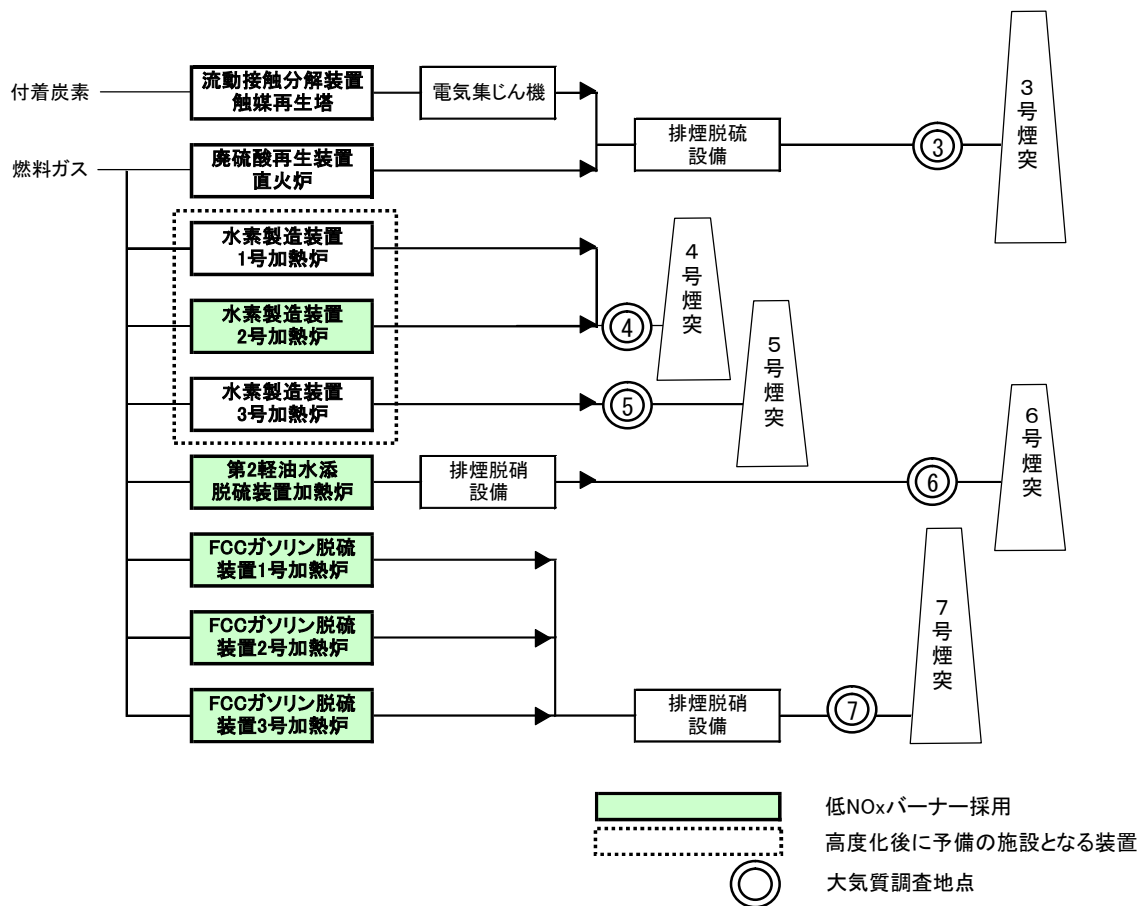


図-1 (2) 供用時における二酸化硫黄、窒素酸化物調査地点 (既設装置)

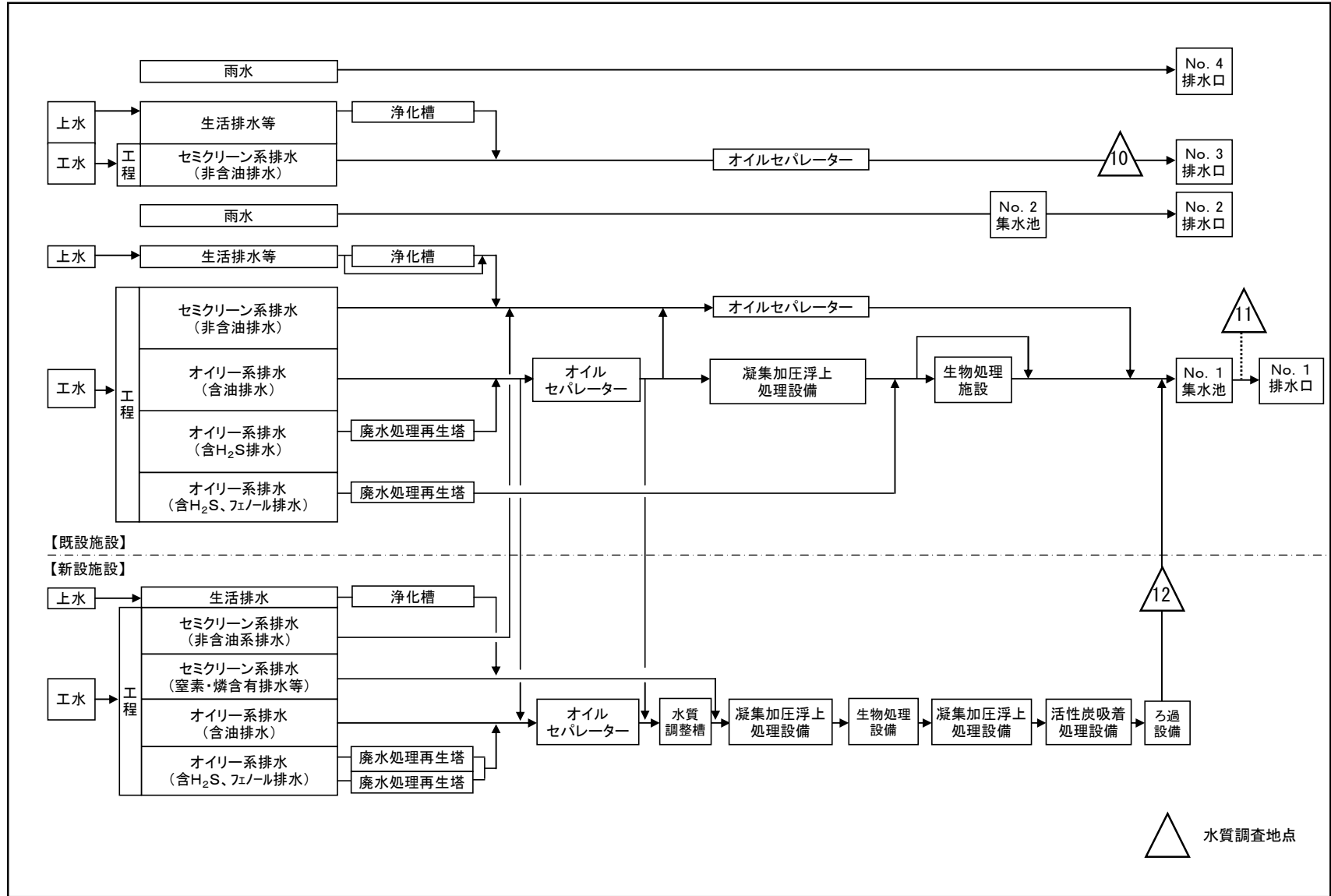


図-2 供用時における水質調査地点

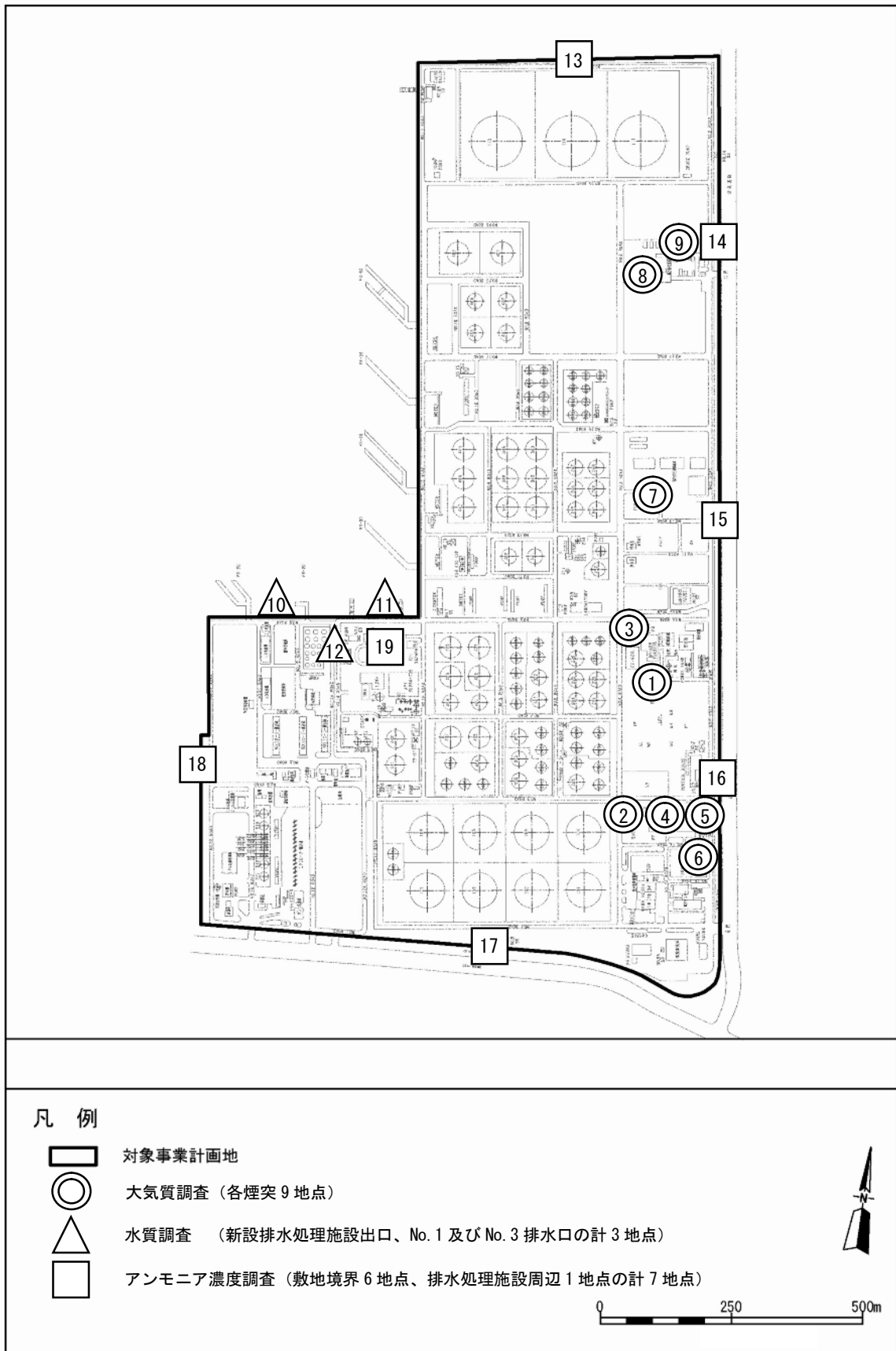


図-3 大気質、水質及びアンモニア濃度調査地点

別紙1 事後調査期間の年度平均値実績(供用時)

窒素酸化物の排出状況に関する事後調査結果(供用時)

時期	各煙突排出値																合計 窒素酸化物排出量 m ³ /時
	1号煙突 調査地点1		2号煙突 調査地点2		3号煙突 調査地点3		4号煙突 調査地点4		5号煙突 調査地点5		6号煙突 調査地点6		7号煙突 調査地点7		8号煙突 調査地点8		
	濃度(ppm)	排出量(m ³ /時)	濃度(ppm)	排出量(m ³ /時)	濃度(ppm)	排出量(m ³ /時)	濃度(ppm)	排出量(m ³ /時)	濃度(ppm)	排出量(m ³ /時)	濃度(ppm)	排出量(m ³ /時)	濃度(ppm)	排出量(m ³ /時)	濃度(ppm)	排出量(m ³ /時)	
第1期工事後計画値	12.7	3.300	25.9	1.337	9.1	0.665	85.0	0.137	83.0	2.303	10.0	0.051	10.0	0.086	11.3	2.888	10.766
年度平均値	11.7	2.642	15.5	0.716	15.2	1.126	78.5	0.073	45.5	0.556	6.8	0.039	7.0	0.065	5.3	0.879	6.095
平成27年4月度平均値	11.9	2.677	15.4	0.697	14.2	1.055	78.0	0.074	40.0	0.492	5.8	0.034	7.0	0.062	5.3	0.902	5.992
平成27年5月度平均値	11.5	2.607	15.6	0.736	16.2	1.198	79.0	0.071	51.0	0.620	7.9	0.044	7.0	0.067	5.2	0.855	6.198
平成27年6月度平均値																	
平成27年7月度平均値																	
平成27年8月度平均値																	
平成27年9月度平均値																	
平成27年10月度平均値																	
平成27年11月度平均値																	
平成27年12月度平均値																	
平成28年1月度平均値																	
平成28年2月度平均値																	
平成28年3月度平均値																	

二氧化硫黄の排出状況に関する事後調査結果(供用時)

時期	各煙突排出値																合計 二氧化硫黄排出量 m ³ /時
	1号煙突 調査地点1		2号煙突 調査地点2		3号煙突 調査地点3		4号煙突 調査地点4		5号煙突 調査地点5		6号煙突 調査地点6		7号煙突 調査地点7		8号煙突 調査地点8		
	濃度(ppm)	排出量(m ³ /時)	濃度(ppm)	排出量(m ³ /時)	濃度(ppm)	排出量(m ³ /時)	濃度(ppm)	排出量(m ³ /時)	濃度(ppm)	排出量(m ³ /時)	濃度(ppm)	排出量(m ³ /時)	濃度(ppm)	排出量(m ³ /時)	濃度(ppm)	排出量(m ³ /時)	
第1期工事後計画値	0.3	0.112	11.8	0.639	0.2	0.012	0.9	0.0016	1.1	0.027	0.8	0.0034	0.9	0.0077	3.0	0.711	1.512
年度平均値	0.2	0.069	9.0	0.438	0.0	0.001	0.4	0.0004	0.5	0.005	0.4	0.0020	0.4	0.0043	0.9	0.149	0.668
平成27年4月度平均値	0.2	0.068	9.9	0.474	0.0	0.001	0.4	0.0004	0.4	0.005	0.4	0.0020	0.5	0.0044	0.9	0.149	0.704
平成27年5月度平均値	0.2	0.070	8.1	0.402	0.0	0.000	0.4	0.0004	0.5	0.005	0.4	0.0020	0.4	0.0043	0.9	0.149	0.633
平成27年6月度平均値																	
平成27年7月度平均値																	
平成27年8月度平均値																	
平成27年9月度平均値																	
平成27年10月度平均値																	
平成27年11月度平均値																	
平成27年12月度平均値																	
平成28年1月度平均値																	
平成28年2月度平均値																	
平成28年3月度平均値																	

注：1. 非定常運転及び分析計欠測時のデータは除く。

2. 黄色で示す値については、一部の装置を停止した非定常運転のため参考値を記載する。

別紙2 窒素酸化物の排出状況に関する事後調査結果（供用時）

平成27年 5月度 実績値

時期	各煙突排出値																合計 窒素酸化物排出量 m ³ /時
	1号煙突 調査地点1		2号煙突 調査地点2		3号煙突 調査地点3		4号煙突 調査地点4		5号煙突 調査地点5		6号煙突 調査地点6		7号煙突 調査地点7		8号煙突 調査地点8		
	濃度 (ppm)	排出量 (m ³ /時)	濃度 (ppm)	排出量 (m ³ /時)	濃度 (ppm)	排出量 (m ³ /時)	濃度 (ppm)	排出量 (m ³ /時)	濃度 (ppm)	排出量 (m ³ /時)	濃度 (ppm)	排出量 (m ³ /時)	濃度 (ppm)	排出量 (m ³ /時)	濃度 (ppm)	排出量 (m ³ /時)	
第1期工事後計画値	12.7	3.300	25.9	1.337	9.1	0.665	85.0	0.137	83.0	2.303	10.0	0.051	10.0	0.086	11.3	2.888	10.766
参考(平均値:注6)	11.5	2.607	15.6	0.736	15.9	1.167	79.0	0.071	51.0	0.620	7.9	0.044	7.0	0.067	5.2	0.855	6.168
参考(最大値:注6)	16.4	3.915	17.0	0.805	20.0	1.472	79.0	0.074	51.0	0.640	8.8	0.056	7.0	0.075	6.0	1.019	7.366
平均値(注7)	—	—	15.6	0.736	16.2	1.198	79.0	0.071	51.0	0.620	7.9	0.044	7.0	0.067	5.2	0.855	—
最大値(注7)	—	—	17.0	0.805	20.0	1.472	79.0	0.074	51.0	0.640	8.8	0.056	7.0	0.075	6.0	1.019	—
1日	10.6	2.474	14.7	0.686	17.7	1.300	79.0	0.072	51.0	0.628	5.7	0.031	7.0	0.066	5.3	0.837	6.095
2日	10.6	2.486	14.4	0.662	20.0	1.472	79.0	0.072	51.0	0.630	5.8	0.031	7.0	0.070	5.3	0.844	6.267
3日	10.6	2.463	14.5	0.665	19.8	1.445	79.0	0.071	51.0	0.629	5.7	0.031	7.0	0.070	5.3	0.826	6.201
4日	11.0	2.557	14.8	0.675	14.2	1.057	79.0	0.071	51.0	0.625	6.0	0.035	7.0	0.071	5.4	0.846	5.937
5日	10.6	2.476	16.1	0.745	17.2	1.260	79.0	0.071	51.0	0.617	5.7	0.035	7.0	0.073	5.1	0.803	6.080
6日	10.5	2.452	15.2	0.704	16.6	1.208	79.0	0.072	51.0	0.617	5.6	0.031	7.0	0.072	5.2	0.819	5.977
7日	10.5	2.429	15.0	0.704	14.6	1.073	79.0	0.073	51.0	0.613	6.7	0.036	7.0	0.072	5.3	0.847	5.847
8日	10.9	2.513	14.9	0.697	17.0	1.242	79.0	0.072	51.0	0.616	8.7	0.047	7.0	0.071	5.2	0.826	6.084
9日	10.8	2.469	14.5	0.673	14.2	1.053	79.0	0.072	51.0	0.618	8.7	0.049	7.0	0.073	5.3	0.834	5.840
10日	11.0	2.539	15.3	0.723	15.4	1.146	79.0	0.073	51.0	0.619	8.7	0.049	7.0	0.075	5.4	0.847	6.070
11日	12.3	2.839	16.6	0.805	14.7	1.099	79.0	0.072	51.0	0.618	8.5	0.048	7.0	0.070	4.8	0.760	6.313
12日	10.9	2.501	16.2	0.778	14.3	1.071	79.0	0.072	51.0	0.624	8.8	0.052	7.0	0.069	4.6	0.735	5.902
13日	14.7	3.475	16.4	0.794	16.2	1.210	79.0	0.071	51.0	0.616	6.7	0.037	6.4	0.062	3.0	0.513	6.777
14日	16.4	3.915	17.0	0.780	18.1	1.348	79.0	0.071	51.0	0.620	6.9	0.039	6.5	0.061	3.1	0.532	7.366
15日	11.3	2.658	16.2	0.723	14.3	1.074	79.0	0.072	51.0	0.586	8.5	0.052	7.0	0.063	4.3	0.737	5.965
16日	11.4	2.621	16.2	0.745	14.2	1.059	79.0	0.074	51.0	0.610	8.7	0.056	7.0	0.067	4.5	0.763	5.994
17日	11.2	2.530	16.1	0.770	16.8	1.250	79.0	0.071	51.0	0.619	8.6	0.052	7.0	0.068	4.3	0.756	6.115
18日	11.2	2.520	16.2	0.778	16.4	1.217	79.0	0.071	51.0	0.622	8.5	0.051	7.0	0.068	5.1	0.887	6.215
19日	12.7	2.853	15.2	0.723	14.4	1.071	79.0	0.071	51.0	0.640	8.5	0.049	7.0	0.067	5.9	1.004	6.476
20日	11.3	2.580	15.8	0.756	16.8	1.233	79.0	0.071	51.0	0.626	8.6	0.053	7.0	0.067	5.8	0.977	6.364
21日	11.4	2.619	16.4	0.797	15.4	1.139	79.0	0.073	51.0	0.627	8.7	0.053	7.0	0.069	5.8	0.837	6.213
22日	11.4	2.602	16.1	0.788	16.4	1.215	79.0	0.071	51.0	0.628	8.7	0.051	7.0	0.066	5.6	0.852	6.273
23日	11.3	2.511	15.4	0.750	15.5	1.151	79.0	0.071	51.0	0.626	8.6	0.050	7.0	0.065	5.6	0.930	6.154
24日	11.3	2.524	15.2	0.760	12.6	0.892	79.0	0.070	51.0	0.625	8.7	0.050	7.0	0.065	5.6	0.943	5.930
25日	11.3	2.561	15.6	0.763	9.6	0.554	79.0	0.071	51.0	0.617	8.5	0.048	7.0	0.064	5.8	0.960	5.637
26日	11.3	2.515	15.7	0.768	16.6	1.232	79.0	0.071	51.0	0.622	8.6	0.048	7.0	0.062	6.0	1.006	6.323
27日	11.3	2.508	15.7	0.763	16.9	1.241	79.0	0.070	51.0	0.616	8.6	0.045	7.0	0.061	5.9	0.986	6.291
28日	11.4	2.479	15.4	0.737	17.4	1.281	79.0	0.071	51.0	0.621	8.6	0.043	7.0	0.063	5.9	0.995	6.291
29日	11.3	2.393	15.2	0.711	16.4	1.222	79.0	0.071	51.0	0.611	8.6	0.041	7.0	0.063	6.0	1.019	6.131
30日	11.3	2.369	14.7	0.676	15.8	1.179	79.0	0.071	51.0	0.610	8.4	0.039	7.0	0.066	5.8	0.991	6.002
31日	11.4	2.386	15.4	0.711	16.0	1.186	79.0	0.072	51.0	0.612	8.6	0.041	7.0	0.068	5.8	1.005	6.082

- 注：1. 排出濃度及び排出量は1日平均値を示す。
 2. 高度化後には、表中の第1期工事後計画値を高度化後計画値に変更し、「評価書」高度化後の記載値（計画値）を記入する。
 3. 事後調査は第1期工事後5年間及び高度化後5年間実施する。
 4. 窒素酸化物濃度は酸素濃度4%換算値を示す。
 5. 第1期工事後計画値は平成17年度実績値（年平均値）を基に第1期工事後を予測した値を示す。
 6. 参考欄は、表中の全数値を対象とする。
 7. 平均値と最大値の欄は、非定常運転のデータ及び分析計欠測時のデータを除く。
 8. 赤色で示すデータについては、分析計の点検による分析計の欠測データを含む。
 9. 黄色で示す値については、一部の精製装置を停止操作した非定常運転である。

別紙3 二酸化硫黄の排出状況に関する事後調査結果（供用時）

平成27年 5月度 実績値

時期	各煙突排出値																合計 二酸化硫黄排出量 m ³ /時
	1号煙突 調査地点1		2号煙突 調査地点2		3号煙突 調査地点2		4号煙突 調査地点4		5号煙突 調査地点5		6号煙突 調査地点6		7号煙突 調査地点7		8号煙突 調査地点8		
	濃度(ppm)	排出量(m ³ /時)	濃度(ppm)	排出量(m ³ /時)	濃度(ppm)	排出量(m ³ /時)	濃度(ppm)	排出量(m ³ /時)	濃度(ppm)	排出量(m ³ /時)	濃度(ppm)	排出量(m ³ /時)	濃度(ppm)	排出量(m ³ /時)	濃度(ppm)	排出量(m ³ /時)	
第1期工事後計画値	0.3	0.112	11.8	0.639	0.2	0.012	0.9	0.0016	1.1	0.027	0.8	0.0034	0.9	0.0077	3.0	0.711	1.512
参考(平均値:注5)	0.2	0.070	8.1	0.404	0.2	0.027	0.4	0.0004	0.5	0.005	0.4	0.0020	0.4	0.0043	0.9	0.149	0.662
参考(最大値:注5)	0.3	0.077	11.3	0.547	4.2	0.459	0.5	0.0004	0.6	0.006	0.5	0.0027	0.4	0.0050	0.9	0.160	1.111
平均値(注6)	—	—	8.1	0.402	0.0	0.000	0.4	0.0004	0.5	0.005	0.4	0.0020	0.4	0.0043	0.9	0.149	—
最大値(注6)	—	—	11.3	0.547	0.0	0.000	0.5	0.0004	0.6	0.006	0.4	0.0025	0.4	0.0050	0.9	0.160	—
1日	0.2	0.072	8.3	0.411	0.0	0.000	0.4	0.0004	0.5	0.005	0.4	0.0018	0.4	0.0045	0.9	0.146	0.642
2日	0.2	0.073	7.9	0.380	0.0	0.000	0.4	0.0004	0.5	0.005	0.4	0.0018	0.4	0.0047	0.9	0.147	0.613
3日	0.2	0.072	8.3	0.399	0.0	0.000	0.4	0.0004	0.5	0.005	0.4	0.0019	0.4	0.0047	0.9	0.143	0.626
4日	0.2	0.073	7.9	0.381	0.0	0.000	0.4	0.0004	0.5	0.005	0.4	0.0020	0.4	0.0048	0.9	0.145	0.611
5日	0.2	0.072	6.3	0.307	0.0	0.000	0.4	0.0004	0.5	0.005	0.4	0.0020	0.4	0.0050	0.9	0.144	0.535
6日	0.2	0.071	7.0	0.339	0.0	0.000	0.4	0.0004	0.5	0.005	0.4	0.0019	0.4	0.0048	0.9	0.144	0.566
7日	0.2	0.071	7.1	0.348	0.0	0.000	0.4	0.0004	0.5	0.005	0.4	0.0019	0.4	0.0048	0.9	0.145	0.577
8日	0.2	0.070	6.7	0.331	0.0	0.000	0.4	0.0004	0.5	0.005	0.4	0.0019	0.4	0.0046	0.9	0.146	0.558
9日	0.2	0.067	7.3	0.357	0.0	0.000	0.4	0.0004	0.5	0.005	0.4	0.0020	0.4	0.0048	0.9	0.143	0.580
10日	0.2	0.068	7.1	0.352	0.0	0.000	0.4	0.0004	0.5	0.005	0.4	0.0020	0.4	0.0049	0.9	0.144	0.576
11日	0.2	0.067	7.0	0.359	0.0	0.000	0.4	0.0004	0.5	0.005	0.4	0.0020	0.4	0.0047	0.9	0.144	0.583
12日	0.2	0.067	7.2	0.364	0.0	0.000	0.4	0.0004	0.5	0.005	0.4	0.0020	0.4	0.0045	0.9	0.148	0.591
13日	0.2	0.069	7.7	0.392	0.0	0.000	0.4	0.0004	0.5	0.005	0.4	0.0019	0.4	0.0043	0.9	0.158	0.630
14日	0.2	0.073	7.6	0.374	0.0	0.000	0.5	0.0004	0.6	0.006	0.4	0.0021	0.4	0.0040	0.9	0.155	0.615
15日	0.3	0.077	7.6	0.361	0.0	0.000	0.4	0.0004	0.4	0.005	0.5	0.0027	0.4	0.0038	0.9	0.154	0.603
16日	0.2	0.072	8.0	0.392	0.0	0.000	0.4	0.0004	0.4	0.005	0.4	0.0025	0.4	0.0041	0.9	0.152	0.628
17日	0.2	0.067	7.7	0.387	0.0	0.000	0.4	0.0004	0.5	0.005	0.4	0.0021	0.4	0.0042	0.9	0.156	0.621
18日	0.2	0.066	7.8	0.398	0.0	0.000	0.4	0.0004	0.5	0.005	0.4	0.0021	0.4	0.0042	0.9	0.153	0.629
19日	0.2	0.069	7.5	0.374	0.0	0.000	0.4	0.0004	0.5	0.005	0.4	0.0020	0.4	0.0041	0.9	0.154	0.609
20日	0.2	0.071	7.0	0.351	0.0	0.000	0.4	0.0004	0.5	0.005	0.4	0.0021	0.4	0.0041	0.9	0.151	0.585
21日	0.2	0.071	7.7	0.393	0.0	0.000	0.4	0.0004	0.5	0.006	0.4	0.0021	0.4	0.0042	0.8	0.120	0.597
22日	0.2	0.072	8.1	0.419	0.0	0.000	0.4	0.0004	0.5	0.006	0.4	0.0021	0.4	0.0040	0.9	0.131	0.634
23日	0.2	0.071	7.8	0.398	0.0	0.000	0.4	0.0004	0.5	0.006	0.4	0.0021	0.4	0.0040	0.9	0.151	0.632
24日	0.2	0.071	7.9	0.415	4.2	0.459	0.4	0.0004	0.5	0.006	0.4	0.0021	0.4	0.0040	0.9	0.154	1.111
25日	0.3	0.072	8.2	0.420	3.5	0.378	0.4	0.0004	0.5	0.005	0.4	0.0020	0.4	0.0039	0.9	0.151	1.033
26日	0.3	0.072	9.2	0.473	0.0	0.000	0.4	0.0004	0.5	0.005	0.4	0.0021	0.4	0.0037	0.9	0.154	0.711
27日	0.3	0.073	9.9	0.504	0.0	0.000	0.4	0.0004	0.5	0.005	0.4	0.0020	0.4	0.0037	0.9	0.154	0.741
28日	0.2	0.070	10.6	0.528	0.0	0.000	0.4	0.0004	0.5	0.005	0.4	0.0018	0.4	0.0037	0.9	0.154	0.763
29日	0.2	0.065	11.0	0.540	0.0	0.000	0.4	0.0004	0.5	0.005	0.4	0.0017	0.4	0.0037	0.9	0.156	0.772
30日	0.2	0.062	11.3	0.547	0.0	0.000	0.4	0.0004	0.5	0.005	0.4	0.0016	0.4	0.0039	0.9	0.160	0.780
31日	0.2	0.062	11.1	0.538	0.0	0.000	0.4	0.0004	0.5	0.005	0.4	0.0017	0.4	0.0041	0.9	0.159	0.771

- 注：1. 排出濃度及び排出量は1日平均値を示す。
 2. 高度化後には、表中の第1期工事後計画値を高度化後計画値に変更し、「評価書」高度化後の記載値（計画値）を記入する。
 3. 事後調査は第1期工事後5年間及び高度化後5年間実施する。
 4. 第1期工事後計画値は平成17年度実績値（年平均値）を基に第1期工事後を予測した値を示す。
 5. 参考欄は、表中の全数値を対象とする。
 6. 平均値と最大値の欄は、非正常運転のデータ及び分析計欠測時のデータを除く。
 7. 赤色で示すデータについては、分析計の点検による分析計の欠測データを含む。
 8. 黄色で示す値については、一部の精製装置を停止操作した非正常運転である。

別紙4 排水水質の状況に関する事後調査結果（新設排水処理施設出口：供用時）

平成27年度平均値

時期	新設排水処理実績値							
	新設排水処理施設出口 調査地点12							
	排水量	水素イオン濃度	化学的酸素要求量		全窒素		全磷	
m ³ /日	—	濃度 mg/L	汚濁負荷量 kg/日	濃度 mg/L	汚濁負荷量 kg/日	濃度 mg/L	汚濁負荷量 kg/日	
計画値	3,960	6.0-8.0	6.0	23.8	5	19.8	0.07	0.3
年度平均値	2,772	6.8	3.4	9.4	2	6.8	0.01	0.0
平成27年4月度平均値	2,671	6.8	3.4	9.0	2	5.6	0.01	0.0
平成27年5月度平均値	2,873	6.8	3.4	9.8	3	7.9	0.01	0.0
平成27年6月度平均値								
平成27年7月度平均値								
平成27年8月度平均値								
平成27年9月度平均値								
平成27年10月度平均値								
平成27年11月度平均値								
平成27年12月度平均値								
平成28年1月度平均値								
平成28年2月度平均値								
平成28年3月度平均値								

平成27年 5月度

日	新設排水処理実績値							
	新設排水処理施設出口 調査地点12							
	排水量	水素イオン濃度	化学的酸素要求量		全窒素		全磷	
m ³ /日	—	濃度 mg/L	汚濁負荷量 kg/日	濃度 mg/L	汚濁負荷量 kg/日	濃度 mg/L	汚濁負荷量 kg/日	
計画値	3,960	6.0-8.0	6.0	23.8	5	19.8	0.07	0.3
参考(平均値)(注3)	2,873	6.8	3.4	9.8	3	7.7	0.01	0.0
参考(最大値)(注3)	3,262	7.2	3.9	11.3	4	10.6	0.02	0.1
平均値(注4)	2,873	6.8	3.4	9.8	3	7.9	0.01	0.0
最大値(注4)	3,262	7.2	3.9	11.3	4	10.6	0.02	0.1
1日	2,836	6.7	3.3	9.3	2	6.6	0.00	0.0
2日	2,809	6.7	3.4	9.6	3	7.8	0.00	0.0
3日	2,851	6.8	3.4	9.7	3	7.9	0.00	0.0
4日	2,796	6.8	3.1	8.6	2	7.0	0.00	0.0
5日	2,782	6.8	3.3	9.1	2	6.7	0.00	0.0
6日	2,986	6.8	3.2	9.7	2	7.4	0.00	0.0
7日	2,872	6.8	3.2	9.2	2	5.9	0.00	0.0
8日	2,803	6.8	3.3	9.3	2	5.6	0.00	0.0
9日	2,777	6.8	3.3	9.3	3	7.0	0.00	0.0
10日	2,732	6.8	3.2	8.8	3	8.0	0.00	0.0
11日	2,806	6.7	3.4	9.5	3	8.5	0.01	0.0
12日	2,832	6.7	3.1	8.8	3	8.8	0.00	0.0
13日	2,994	6.7	3.3	9.8	3	7.8	0.00	0.0
14日	3,100	6.7	3.4	10.5	3	7.8	0.00	0.0
15日	2,906	6.7	3.3	9.6	4	10.4	0.01	0.0
16日	3,262	6.7	3.4	11.1	2	6.7	0.00	0.0
17日	2,900	6.7	3.3	9.6	3	7.7	0.01	0.0
18日	2,828	6.7	3.4	9.5	3	8.1	0.01	0.0
19日	2,895	7.0	2.5	7.2	2	6.8	0.00	0.0
20日	3,037	7.2	3.2	9.6	3	10.6	0.01	0.0
21日	2,983	6.9	3.5	10.5	3	9.6	0.01	0.0
22日	2,788	6.8	3.6	10.0	3	7.2	0.01	0.0
23日	2,870	6.8	3.7	10.5	3	7.5	0.01	0.0
24日	3,032	6.8	3.7	11.3	3	8.0	0.01	0.0
25日	2,579	6.8	3.8	9.8	3	8.5	0.01	0.0
26日	2,499	6.8	3.8	9.5	2	5.4	0.02	0.0
27日	2,900	6.7	3.9	11.2	3	8.9	0.02	0.1
28日	2,850	6.7	3.8	10.7	3	7.7	0.01	0.0
29日	2,921	6.7	3.7	10.9	3	7.7	0.02	0.0
30日	2,954	6.7	3.5	10.4	3	8.3	0.01	0.0
31日	2,889	6.7	3.7	10.8	3	7.4	0.01	0.0

注：1. 事後調査は第1期工事後5年間及び高度化後5年間実施する。

2. 排水性状値については自動分析計の日間平均値を記載。

3. 参考欄は、表中の全数値を対象とする。

4. 平均値と最大値の欄は、新設排水処理施設停止時と非常運転のデータ及び分析計欠測時のデータを除く。

5. 赤字の値については、分析計の点検による分析計の欠測データ及び分析計の指示不良を含む。

別紙5 排水水質の状況に関する事後調査結果 (No.1排水口出口：供用時)

第1期工事後

時期	実績値							
	No.1排水口 調査地点11							
	排水量	水素イオン濃度	化学的酸素要求量		窒素含有量		燐含有量	
m ³ /日	—	濃度 mg/L	汚濁負荷量 kg/日	濃度 mg/L	汚濁負荷量 kg/日	濃度 mg/L	汚濁負荷量 kg/日	
計画値 (第1期工事後)	21,891	6.0-8.0	6.5	142.3	5	109.5	0.07	1.5
年度平均値	14,766	7.5	5.8	85.2	4	51.4	0.03	0.4
平成27年4月度	15,326	7.4	6.2	95.0	3	46.0	0.03	0.5
平成27年5月度	14,205	7.6	5.3	75.3	4	56.8	0.03	0.4
平成27年6月度								
平成27年7月度								
平成27年8月度								
平成27年9月度								
平成27年10月度								
平成27年11月度								
平成27年12月度								
平成28年1月度								
平成28年2月度								
平成28年3月度								

- 注：1. 事後調査は第1期工事後5年間及び高度化後5年間実施する。
 2. 水素イオン濃度、化学的酸素要求量の性状値については1回/週の測定値の平均値を示す。
 3. 窒素含有量、燐含有量の性状値については1回/月の測定値を示す。

別紙6 排水水質の状況に関する事後調査結果 (No. 3排水口出口 : 供用時)

第1期工事後

時期	実績値							
	No. 3排水口 調査地点10							
	排水量	水素イオン濃度	化学的酸素要求量		窒素含有量		燐含有量	
m ³ /日	—	濃度 mg/L	汚濁負荷量 kg/日	濃度 mg/L	汚濁負荷量 kg/日	濃度 mg/L	汚濁負荷量 kg/日	
計画値 (第1期工事後)	215	6.0-8.0	6.9	1.5	3	0.6	0.3	0.1
年度平均値	184	7.8	4.9	0.9	2	0.3	0.1	0.0
平成27年4月度	195	7.8	5.2	1.0	1	0.2	0.1	0.0
平成27年5月度	172	7.8	4.5	0.8	2	0.3	0.1	0.0
平成27年6月度								
平成27年7月度								
平成27年8月度								
平成27年9月度								
平成27年10月度								
平成27年11月度								
平成27年12月度								
平成28年1月度								
平成28年2月度								
平成28年3月度								

注：1. 事後調査は第1期工事後5年間及び高度化後5年間実施する。

2. 水素イオン濃度、化学的酸素要求量、窒素含有量、燐含有量の性状値については1回/月の測定値を示す。

別紙7 新設設備の性能維持に関する事後調査結果(供用時)

既設装置

装置名	加熱炉／ボイラー	計画値			実績値			備考							
		脱硝設備入口 (加熱炉出口) ppm	脱硝設備出口 ppm	脱硝率 %	脱硝設備入口 (加熱炉出口) ppm	脱硝設備出口 ppm	脱硝率 %								
コジェネレーション設備	ボイラー	84	16	81	57	11	81	第1期工事後には排煙脱硝設備の触媒余力を有効活用し、アンモニア注入比率を上昇し脱硝率を上げて対応した。							
原油蒸留装置	2号加熱炉	67	10	85	110	7	94	同上							
脱硫重質軽油蒸留装置	加熱炉								50	10	80	39	9	77	第1期工事にて脱硝設備を新設し、脱硝設備出口で10ppm以下を達成した。
揮発油水添脱硫装置	加熱炉														
接触改質装置	加熱炉														
灯油水添脱硫装置	加熱炉														
軽油水添脱硫装置	加熱炉														
流動接触分解装置	加熱炉								59	10	83	75	8	89	同上
減圧蒸留装置	加熱炉	30	—	—	13	—	—	第1期にて更に性能の良い低NO _x バーナーを設置した(準備書からの変更)。							

新設装置

装置名	加熱炉／ボイラー	計画値			実績値			備考
		脱硝設備入口 (加熱炉出口) ppm	脱硝設備出口 ppm	脱硝率 %	脱硝設備入口 (加熱炉出口) ppm	脱硝設備出口 ppm	脱硝率 %	
重質油熱分解装置	加熱炉	30	10	67	49	7	86	第1期にて低NO _x バーナー/脱硝設備設置した。
分解油水添脱硫装置	1号加熱炉	30	10	67	37	7	81	第1期にて各加熱炉に低NO _x バーナーを設置、また共通で脱硝設備を設置した。
	2号加熱炉							
	3号加熱炉							
	4号加熱炉							
	5号加熱炉	30	10	67	153	6	96	第1期にて低NO _x バーナーと脱硝設備を設置した。
第4硫黄回収装置	燃焼炉	26.2	—	—	18	—	—	第1期にて低NO _x バーナーを設置した。
第2水素製造装置	1号加熱炉	60	10	83	24	7	71	第1期にて低NO _x バーナーと脱硝設備を設置した。
	2号加熱炉	30	10	67	28	7	75	同上

- 注:1. 事後調査は第1期工事後5年間及び高度化後5年間実施する。
 2. 窒素酸化物濃度は酸素濃度4%換算値を示す。
 3. 脱硝設備のある入口と出口の窒素酸化物濃度は自動分析計で測定した。

別紙8 廃棄物に関する事後調査結果（供用時）

第1期工事後

種別	計画値(t/年)					種別	平成22年度					種別	平成23年度				
	発生量	減量化量	有効利用量	有効利用方法	最終処分量		発生量	減量化量	有効利用量	有効利用方法	最終処分量		発生量	減量化量	有効利用量	有効利用方法	最終処分量
汚泥	21,255	17,921	3,318	セメント原料等	16	汚泥	21,179	18,698	2,480	セメント原料等	0	汚泥	24,382	21,867	2,515	セメント原料等	0
廃油	36	4	32	燃料用	0	廃油	188	8	180	燃料用	0	廃油	744	0	744	燃料用	0
廃酸・廃アルカリ	1,030	1,030	0	—	0	廃酸・廃アルカリ	2,027	2,027	0	—	0	廃酸・廃アルカリ	3,323	3,323	0	—	0
廃プラスチック類	26	13	13	焼却残分を道路の路盤材等	0	廃プラスチック類	42	29	13	焼却残分を道路の路盤材等	0	廃プラスチック類	58	0	58	焼却残分を道路の路盤材等	0
木くず	7	0	7	バイオマス燃料等	0	木くず	2	1	1	バイオマス燃料等	0	木くず	6	0	6	バイオマス燃料等	0
金属くず	106	0	106	製鉄用原料等	0	金属くず	223	0	223	製鉄用原料等	0	金属くず	782	0	782	製鉄用原料等	0
ガラス・陶磁器くず	16	0	1	ガラス原料等	15	ガラス・陶磁器くず	8	0	8	ガラス原料等	1	ガラス・陶磁器くず	2	0	2	ガラス原料等	0
合計	22,476	18,968	3,477		31	合計	23,669	20,764	2,905		1	合計	29,296	25,190	4,107		0

第1期工事後

種別	平成24年度					種別	平成25年度					種別	平成26年度				
	発生量	減量化量	有効利用量	有効利用方法	最終処分量		発生量	減量化量	有効利用量	有効利用方法	最終処分量		発生量	減量化量	有効利用量	有効利用方法	最終処分量
汚泥	24,729	22,214	2,514	セメント原料等	0	汚泥	21,650	17,294	4,355	セメント原料等	0	汚泥	24,483	20,031	4,452	セメント原料等	0
廃油	618	0	618	燃料用	0	廃油	423	0	423	燃料用	0	廃油	280	0	280	燃料用	0
廃酸・廃アルカリ	2,345	2,345	0	—	0	廃酸・廃アルカリ	2,886	2,886	0	—	0	廃酸・廃アルカリ	2,501	2,501	0	—	0
廃プラスチック類	80	0	80	焼却残分を道路の路盤材等	0	廃プラスチック類	111	0	111	焼却残分を道路の路盤材等	0	廃プラスチック類	121	0	121	焼却残分を道路の路盤材等	0
木くず	4	0	4	バイオマス燃料等	0	木くず	6	0	6	バイオマス燃料等	0	木くず	5	0	5	バイオマス燃料等	0
金属くず	652	0	652	製鉄用原料等	0	金属くず	1,567	0	1,567	製鉄用原料等	0	金属くず	1,198	0	1,198	製鉄用原料等	0
ガラス・陶磁器くず	2	0	1	ガラス原料等	1	ガラス・陶磁器くず	2	0	1	ガラス原料等	1	ガラス・陶磁器くず	1	0	0	ガラス原料等	1
合計	28,430	24,559	3,869		1	合計	26,644	20,180	6,464		1	合計	28,588	22,532	6,055		1

注：事後調査は第1期工事後5年間及び高度化後5年間実施する。

別紙9 施設の存在・供用に係る環境保全措置の実施状況

	環境影響評価書に記載の環境保全措置の内容	実施状況
大気質	<p>(硫黄酸化物)</p> <ul style="list-style-type: none"> 従来から使用する燃料は、装置から副生する石油ガスをガス洗浄設備で処理した硫黄分が10ppm以下の低硫黄ガス燃料を使用している。新設装置でもこの低硫黄ガス燃料を使用する。 第1期工事で設置する第4硫黄回収装置には、高効率の排煙脱硫設備を設置する。 <p>(窒素酸化物)</p> <ul style="list-style-type: none"> 新設装置では、窒素酸化物の発生を極力低く抑えるために可能な限り低NOxバーナーを採用する。また、加熱炉及びボイラーすべてに排煙脱硝設備を設置することにより、窒素酸化物濃度を10ppm以下として排出抑制する。 既設装置においても設置可能な加熱炉に排煙脱硝設備を設置し、排出ガス中の窒素酸化物濃度を新設装置同様10ppm以下とする。 既設減圧蒸留装置の加熱炉に更に性能の良い低NOxバーナーを設置する。また、既設コージェネレーション設備の排煙脱硝設備の触媒余力を有効活用し、現状より更に脱硝率を向上させる。 新設煙突については、建物ダウンウォッシュによる高濃度汚染を回避できる高さとする。 <p>(ばいじん)</p> <ul style="list-style-type: none"> 堺製油所は、今後もガス燃料を使用するとともに、適切な燃焼管理を行い、不完全燃焼を防止してばいじんの発生を抑制する。 <p>(炭化水素)</p> <ul style="list-style-type: none"> 新設する施設は、炭化水素類の大気中への排出が発生しないように現状と同様すべて密閉構造とする。 揮発成分を含む原料・製品の貯蔵には現状と同様に浮き屋根式タンクを採用する。 現在設置しているガソリンの炭化水素類回収設備の性能維持に努める。 <ul style="list-style-type: none"> 高度化後(第2期工事後)に新たに海上出荷するベンゼンの出荷棧橋には蒸気回収設備を設置し、性能の維持管理に努める。 <p>(事業関連車両)</p> <ul style="list-style-type: none"> 製油所への通勤は極力乗り合いとすること、並びに出荷用の車両については大型化すること等により、関係車両の台数を抑制し、大気汚染の防止に努める。 事業関連車両の走行にあたっては、適正速度を遵守し、不使用時にはアイドリングストップを行うよう周知徹底する。 事業関連車両については、できる限り阪神高速道路湾岸線を利用するよう指導する。 <p>(輸送船舶)</p> <ul style="list-style-type: none"> 輸送船舶からの大気汚染物質の排出抑制のため、従来と同様に船舶の積付率向上に努め、原油輸送の共同配送による効率化及びタンカーの大型化を図り、使用燃料を削減し、大気汚染物質の排出抑制を行うことを継続して実施する。 原油輸送船舶のうち定期備船については、揚油作業時の燃料を硫黄分の少ない燃料へ(C重油からA重油に)可能な限り変更する。 	<p>(硫黄酸化物)</p> <ul style="list-style-type: none"> 新設装置においても、装置から副生する石油ガスをガス洗浄設備で処理した硫黄分が10ppm以下の低硫黄ガス燃料を使用しています。 第1期工事で設置した第4硫黄回収装置には、高効率の排煙脱硫設備を設置しました。 <p>(窒素酸化物)</p> <ul style="list-style-type: none"> 新設装置では、窒素酸化物の発生を極力低く抑えるために可能な限り低NOxバーナーを採用しました。また、新設の加熱炉すべてに排煙脱硝設備を設置し、窒素酸化物濃度を10ppm以下に抑制しています。 (ボイラーは第2期工事で設置を計画していますが、第2期工事は着工を延期しています。) 既設装置においても設置可能な加熱炉に排煙脱硝設備を設置し、設置した脱硝設備の出口の窒素酸化物濃度を10ppm以下に抑制しています。 既設減圧蒸留装置の加熱炉に平成21年の定期整備時に性能の良い低NOxバーナーを設置しました。また、既設コージェネレーション設備の排煙脱硝設備の触媒余力を有効活用し、従来より脱硝率を向上させ、窒素酸化物濃度を16ppm以下に抑制しています。 新設の8号煙突については、建物ダウンウォッシュによる高濃度汚染を回避できる高さの100mとしました。 <p>(ばいじん)</p> <ul style="list-style-type: none"> 堺製油所は、ガス燃料を使用するとともに、適切な燃焼管理を行い、不完全燃焼を防止してばいじんの発生を抑制しています。 <p>(炭化水素)</p> <ul style="list-style-type: none"> 第1期工事で新設した施設は、炭化水素類の大気中への排出がないように既設と同様すべて密閉構造にしました。 揮発成分を含む原料・製品の貯蔵には従来と同様に浮き屋根式タンクを採用しています。 ローリー出荷場に、設置しているガソリンの炭化水素類回収設備の性能維持に努めています。 第2期工事は着工を延期しており、ベンゼン出荷棧橋への蒸気回収設備の設置は未実施です。 <p>(事業関連車両)</p> <ul style="list-style-type: none"> 製油所への通勤バスを運行し、極力乗り合いとしています。出荷用の車両については大型化等により、関係車両の台数を抑制しています。これらにより、大気汚染の防止に努めています。 事業関連車両の走行にあたっては、適正速度を遵守し、不使用時にはアイドリングストップを行うよう周知徹底しています。 事業関連車両については、できる限り阪神高速道路湾岸線を利用するよう指導しています。 <p>(輸送船舶)</p> <ul style="list-style-type: none"> 輸送船舶については、従来と同様に船舶の積付率向上に努め、原油輸送の共同配送による効率化及びタンカーの大型化を図り、使用燃料を削減し、大気汚染物質の排出抑制を行うことを継続して実施しています。 原油輸送船舶のうち定期備船については、揚油作業時の燃料を硫黄分の少ない燃料へ(C重油からA重油に)可能な限り変更しています。

別紙9 施設の存在・供用に係る環境保全措置の実施状況

	環境影響評価書に記載の環境保全措置の内容	実施状況
水質	<p>(排水量の低減)</p> <ul style="list-style-type: none"> 石油精製の冷却工程においてはできるだけ空気冷却方式を採用し、冷却水の使用方法として循環冷却水方式を採用することで排水量を低減する。 石油精製工程で発生する蒸気凝縮水の回収・再利用を行い、また石油精製工程で発生する臭水及び廃水再生塔の排水を工程内で再利用することに努め排水量を極力低減する。 <p>(排水処理)</p> <p>本事業により装置からの汚濁負荷量が増加するが、次の排水対策により事業所から排出される汚濁負荷量の抑制に努める。</p> <ul style="list-style-type: none"> 既設製油所排水の大部分を占めるNo. 1排水口からの化学的酸素要求量(COD)の濃度は以下の措置により低減する。 <ol style="list-style-type: none"> 新規排水及び既設排水増加分は新設排水処理施設で処理する。 第1期工事後は新設排水処理施設の余力で既設排水の一部を処理し、化学的酸素要求量の濃度を現状の7.5mg/Lから6.5mg/Lまで低減する。 高度化後(第2期工事後)は既設排水処理施設の後段に活性炭吸着処理設備を設置することにより、化学的酸素要求量の濃度を6.0mg/Lまで低減する。 新規排水中の窒素は、新設する生物処理設備(硝化脱窒方式の活性汚泥処理)で高度処理を行う。 新規排水中の燐、浮遊物質及びベンゼンは新設排水処理施設で処理を行う。 新規循環冷却水ブローダウン水、ボイラーブローダウン水及び浄化槽排水(窒素・燐含有水)は、新設の排水処理施設で処理する。 新規生活排水の処理方法として合併処理浄化槽を導入する。 新設の重質油分解装置群から排出される排水中の硫化水素、アンモニア及びフェノール類は新設する廃水処理再生塔、新設の排水処理施設で除去する。 <p>(排水口)</p> <ul style="list-style-type: none"> 新規排水の排出は、新たな排水口は設けずに既設排水口から海域に排出する。 	<p>(排水量の低減)</p> <ul style="list-style-type: none"> 石油精製の冷却工程においてはできるだけ空気冷却方式を採用し、冷却水の使用方法として循環冷却水方式を採用することで排水量を低減しています。 石油精製工程で発生する蒸気凝縮水の回収・再利用を行い、また石油精製工程で発生する臭水及び廃水再生塔の排水を工程内で再利用することに努め排水量を極力低減しています。 <p>(排水処理)</p> <p>次の排水対策により事業所から排出される汚濁負荷量の抑制に努めています。</p> <ul style="list-style-type: none"> 製油所排水の大部分を占めるNo. 1排水口からの化学的酸素要求量(COD)の濃度は以下の措置により従来より低減しています。 <ol style="list-style-type: none"> 新規排水は新設排水処理施設で処理する。 既設排水の一部は新設排水処理施設の余力で処理し、化学的酸素要求量の濃度を6.5mg/L以下に低減しています。 第2期工事については着工を延期しており、既設排水処理施設の後段への活性炭吸着処理施設の増設は未実施です。 新規排水中の窒素は、新設した生物処理設備(硝化脱窒方式の活性汚泥処理)で高度処理を行っています。 新規排水中の燐、浮遊物質及びベンゼンは新設排水処理施設で処理を行っています。 新規循環冷却水ブローダウン水、ボイラーブローダウン水及び浄化槽排水(窒素・燐含有排水)は、新設の排水処理施設で処理しています。 新規生活排水の処理のため合併処理浄化槽を導入しました。 新設の重質油分解装置群から排出される排水中の硫化水素、アンモニア及びフェノール類は新設する廃水処理再生塔、新設の排水処理施設で除去しています。 <p>(排水口)</p> <ul style="list-style-type: none"> 新規排水の排出は、新たな排水口は設けずに既設排水口から海域に排出しています。
騒音	<ul style="list-style-type: none"> 製油所への通勤は極力乗り合いとすること等により、関係車両の台数を抑制し、沿道環境への騒音影響の低減に努める。 騒音発生源となる機器は、社内基準により機側1mで85dB以下とするよう低騒音型機器の採用に努める。 ガスタービンやスチームタービン等の主な騒音発生機器は、防音カバー又は建屋内等に収納し、外部への騒音の漏れを出来る限り低減する。 堺製油所からの製品出荷の主要ルートは、主として府道大阪臨海線、府道堺狭山線及び阪神高速道路湾岸線等を使用することとし、住居地域内の通行を極力回避する。 事業関連車両については、できる限り阪神高速道路湾岸線を利用するよう指導する。 	<ul style="list-style-type: none"> 製油所への通勤バスを運行し極力乗り合いとすること等により、関係車両の台数を抑制し、沿道環境への騒音影響の低減に努めています。 騒音発生源となる機器は、社内基準により機側1mで85dB以下とするよう低騒音型機器の採用しています。 ガスタービンやスチームタービンは第2期工事で設置を計画していますが、第2期工事については着工を延期しており、未実施です。 堺製油所からの製品出荷の主要ルートは、主として府道大阪臨海線、府道堺狭山線及び阪神高速道路湾岸線等を使用することとし、住居地域内の通行を極力回避しています。 事業関連車両については、できる限り阪神高速道路湾岸線を利用するよう指導しています。
振動	<ul style="list-style-type: none"> 製油所への通勤は極力乗り合いとすること等により、関係車両の台数を抑制し、沿道環境への振動影響の低減に努める。 振動発生源となる機器については強固な基礎上に設置し、また必要に応じて振動伝播対策を行い、発生振動レベルの低減及び伝播防止に努める。 堺製油所からの製品出荷の主要ルートは、主として府道大阪臨海線、府道堺狭山線及び阪神高速道路湾岸線等を使用することとし、住居地域内の通行を極力回避する。 事業関連車両については、できる限り阪神高速道路湾岸線を利用するよう指導する。 	<ul style="list-style-type: none"> 製油所への通勤バスを運行し極力乗り合いとすること等により、関係車両の台数を抑制し、沿道環境への振動影響の低減に努めています。 振動発生源となる機器については強固な基礎上に設置し、発生振動レベルの低減及び伝播防止に努めています。 堺製油所からの製品出荷の主要ルートは、主として府道大阪臨海線、府道堺狭山線及び阪神高速道路湾岸線等を使用することとし、住居地域内の通行を極力回避しています。 事業関連車両については、できる限り阪神高速道路湾岸線を利用するよう指導しています。

別紙9 施設の存在・供用に係る環境保全措置の実施状況

環境影響評価書に記載の環境保全措置の内容				実施状況				
悪臭	<p>・本事業では新たに取り扱う悪臭物質はない。悪臭物質の生成量及び原料・製品の貯蔵、取扱量は増加するものの新設装置を含めた生産施設は基本的に密閉構造であり外部への漏出はない。しかし、以下の項目については従来からの環境保全措置を実施し、悪臭の原因となる物質の排出抑制を行う。</p>				<p>・本事業では新たに取り扱う悪臭物質はありません。悪臭物質の生成量及び原料・製品の貯蔵、取扱量は増加するものの新設装置を含めた生産施設は基本的に密閉構造であり外部への漏出はありません。しかし、以下の項目については従来からの環境保全措置を実施し、悪臭の原因となる物質の排出抑制を行っています。（キシレンについては高度化後のため未実施）</p>			
	対象悪臭物質	発生源	現状の対策 (対策の規模含む)	高度化後の対策	対象悪臭物質	発生源	第一期工事前の対策	第一期工事後(現状)の対策
	硫化水素 アンモニア	プロセス排水	廃水処理再生塔(2基)で排水中の硫化水素、アンモニアを除去	プロセス排水量増に対応した廃水処理再生塔(2基)を新設	硫化水素 アンモニア	プロセス排水	廃水処理再生塔(2基)で排水中の硫化水素、アンモニアを除去	プロセス排水量増に対応した廃水処理再生塔(2基)を新設
	硫化水素	硫黄タンク、硫黄溜出出荷受払時に発生するガス 悪臭成分を含むサンプリング時のガス漏出	脱臭設備(1基)の設置による硫黄を含むガスの除去	復旧する硫黄タンク(1基)に脱臭設備を増強	硫化水素	硫黄タンク、硫黄溜出出荷受払時に発生するガス 悪臭成分を含むサンプリング時のガス漏出	脱臭設備(1基)の設置による硫黄を含むガスの除去	復旧する硫黄タンク(1基)に脱臭設備を増強
			サンプリング系統のクロージングによる悪臭漏出防止	悪臭の発生が予想されるサンプリング場所に左記と同じ設備を設置			サンプリング系統のクロージングによる悪臭漏出防止	悪臭の発生が予想されるサンプリング場所に左記と同じ設備を設置
キシレン	タンクへの貯蔵油(キシレン含有の揮発油タンクを含む)	浮き屋根式タンクでの貯蔵により揮発油拡散防止(20基) ・揮発油タンク(20基) ・キシレンタンク(0基)	新たに出荷を行うキシレンは、浮き屋根式タンクに貯蔵(21基) ・揮発油タンク(16基) ・キシレンタンク(5基)	油臭	定期整備時の装置スチームパージガス	装置スチームパージガスの油臭を水洗設備で除去(個別発生源毎に仮設置)	新設装置の個別発生源毎に仮設置油臭水洗設備の設置	
油臭	定期整備時の装置スチームパージガス タンク水切りピットの油臭	装置スチームパージガスの油臭を水洗設備で除去(個別発生源毎に仮設置)	新設装置の個別発生源毎に仮設置油臭水洗設備の設置	タンク水切りピットの油臭	タンク水切りピットの油臭	水切りピットに油臭拡散防止のための蓋設置(各タンクに設置)	タンク基数に増減ないため追設なし	
		タンク基数に増減ないため追設なし	タンク基数に増減ないため追設なし					
陸域生態系	<p>・既設置の有効利用を図り、土地の改変や施設規模を必要最小限とする。 ・本事業により改変されない北側エリアの水路については、ヨシやコウキヤガラ等の抽水性の植物が多く生育していることから、この水路沿いの環境の維持に努める。 ・現在飛来している多くの鳥類をはじめ、動物の生息場所としての機能を考慮し、高木、中木、低木の植栽を行う。 ・海域を埋め立てた土地であることを考慮し、植栽種は、潮風などに強く、海岸性立地に適した種から選定を行う。 ・緑化は「堺市工場立地法第4条の2第1項の規定に基づく準則を定める条例」(平成18年、条例第40号)に従い、設置する環境施設面積を決定し、新設する環境施設はすべて緑地とする。 ・「堺市緑の工場ガイドライン」(堺市、平成18年)に基づき新設緑地の50%を樹林地とする。</p>				<p>・既設置の有効利用を図り、土地の改変や施設規模を必要最小限としました。 ・本事業により改変されない北側エリアの水路については、ヨシやコウキヤガラ等の抽水性の植物が多く生育していることから、この水路沿いの環境の維持に努めています。 ・現在飛来している多くの鳥類をはじめ、動物の生息場所としての機能を考慮し、高木、中木、低木の植栽を行いました。 ・海域を埋め立てた土地であることを考慮し、植栽種は、潮風などに強く、海岸性立地に適した種から選定を行いました。 ・緑化は「堺市工場立地法第4条の2第1項の規定に基づく準則を定める条例」(平成18年、条例第40号)に従い、設置する環境施設面積を決定し、新設する環境施設はすべて緑地としました。 ・「堺市緑の工場ガイドライン」(堺市、平成18年)に基づき新設緑地の50%を樹林地としました。</p>			
海域生態系	<p>・新設する石油コークス用棧橋は、既設棧橋と同様に、海水の流れを遮断しない透過構造を採用する。 ・棧橋の設置にあたっては、海域生物の生息・生育する護岸の改変を回避する。</p>				<p>・新設する石油コークス用棧橋は、既設棧橋と同様に、海水の流れを遮断しない透過構造を採用しました。 ・棧橋の設置にあたっては、海域生物の生息・生育する護岸の改変を回避しました。</p>			
人と自然との触れ合いの活動の場	<p>・製油所への通勤は極力乗り合いとすること、並びに出荷用の車両については大型化すること等により、関係車両の台数を抑制する。 ・堺製油所からの製品出荷の主要ルートは、主として府道大阪臨海線、府道堺狭山線及び阪神高速道路湾岸線等を使用することとし、住居地域内の通行を極力回避する。 ・事業関連車両については、できる限り阪神高速道路湾岸線を利用するよう指導する。</p>				<p>・製油所への通勤バスを運行し極力乗り合いとすること、並びに出荷用の車両については大型化すること等により、関係車両の台数を抑制しています。 ・堺製油所からの製品出荷の主要ルートは、主として府道大阪臨海線、府道堺狭山線及び阪神高速道路湾岸線等を使用することとし、住居地域内の通行を極力回避しています。 ・事業関連車両については、できる限り阪神高速道路湾岸線を利用するよう指導しています。</p>			

別紙9 施設の存在・供用に係る環境保全措置の実施状況

	環境影響評価書に記載の環境保全措置の内容	実施状況																																						
景観	<ul style="list-style-type: none"> 本事業は埋立地に立地する既設製油所敷地内に計画するため、色彩等の策定にあたっては、周辺工場あるいは既設装置と調和のとれた景観が形成されるように検討する。具体的には、「堺市景観条例」(平成5年、条例第7号)に基づき、「大規模建築物等デザインマニュアル」(堺市、平成10年)を参考とした煙突等の適正な配色を行う。 緑化は「堺市工場立地法第4条の2第1項の規定に基づく準則を定める条例」(平成18年、条例第40号)に従い、設置する環境施設面積を決定し、新設する環境施設はすべて緑地とする。 「堺市緑の工場ガイドライン」(堺市、平成18年)に基づき新設緑地の50%を樹林地とする。 新設する樹林地については、「堺市開発行為等の手続に関する条例」(平成15年、条例第22号)に定められた基準植栽密度を確保する。 	<ul style="list-style-type: none"> 本事業は埋立地に立地する既設製油所敷地内に計画するため、色彩等の策定にあたっては、周辺工場あるいは既設装置と調和のとれた景観が形成されるように検討しました。具体的には、「堺市景観条例」(平成5年、条例第7号)に基づき、「大規模建築物等デザインマニュアル」(堺市、平成10年)を参考とした煙突等の適正な配色を行いました。 緑化は「堺市工場立地法第4条の2第1項の規定に基づく準則を定める条例」(平成18年、条例第40号)に従い、設置する環境施設面積を決定し、新設する環境施設はすべて緑地としました。 「堺市緑の工場ガイドライン」(堺市、平成18年)に基づき新設緑地の50%を樹林地としました。 新設する樹林地については、「堺市開発行為等の手続に関する条例」(平成15年、条例第22号)に定められた基準植栽密度を確保しました。 																																						
廃棄物	<ul style="list-style-type: none"> 堺製油所では、最終処分率1%未満を目標として廃棄物の削減に取り組んでおり、現状の最終処分率の1%未満を高度化後も維持し、環境への影響が最小限となるよう配慮する。 以前より廃棄物担当者を選任しており、産業廃棄物の分別保管、処理業者の管理・評価、新たな処理業者の開拓を継続実施するとともに不法投棄防止の観点から産業廃棄物マニフェスト管理の徹底を今後も継続する。 廃棄物を処理業者に委託して処理する場合、産業廃棄物処理業者の優良性の判断にかかる評価制度に適合する事業者など、廃棄物処理を適正に行う業者を選定時に考慮する。 本事業計画で実施する廃棄物の具体的な最終処分量の削減方法(減量化及び有効利用)は以下に示すとおりである。 <table border="1" data-bbox="264 730 1146 962"> <thead> <tr> <th>項目</th> <th>廃棄物の種類</th> <th>具体的な最終処分量の削減方法(減量化及び有効利用)</th> </tr> </thead> <tbody> <tr> <td>リユース</td> <td>汚泥</td> <td>排水処理の活性炭吸着処理設備で使用する活性炭は、活性炭業者で再生処理</td> </tr> <tr> <td rowspan="6">リサイクル</td> <td>汚泥</td> <td>セメント原料等</td> </tr> <tr> <td>廃油</td> <td>燃料用</td> </tr> <tr> <td>廃プラスチック類</td> <td>焼却残分を道路の路盤材等</td> </tr> <tr> <td>木くず</td> <td>バイオマス燃料等</td> </tr> <tr> <td>金属くず</td> <td>製鉄用原料等</td> </tr> <tr> <td>紙くず</td> <td>コピー用紙は再生紙</td> </tr> </tbody> </table>	項目	廃棄物の種類	具体的な最終処分量の削減方法(減量化及び有効利用)	リユース	汚泥	排水処理の活性炭吸着処理設備で使用する活性炭は、活性炭業者で再生処理	リサイクル	汚泥	セメント原料等	廃油	燃料用	廃プラスチック類	焼却残分を道路の路盤材等	木くず	バイオマス燃料等	金属くず	製鉄用原料等	紙くず	コピー用紙は再生紙	<ul style="list-style-type: none"> 堺製油所では、最終処分率1%未満を目標として廃棄物の削減に取り組んでおり、前年度も最終処分率の実績1%未満を維持し、環境への影響が最小限となるよう配慮しています。 以前より廃棄物担当者を選任しており、産業廃棄物の分別保管、処理業者の管理・評価、新たな処理業者の開拓を継続実施するとともに不法投棄防止の観点から産業廃棄物マニフェスト管理の徹底を継続しています。 廃棄物を処理業者に委託して処理する場合、産業廃棄物処理業者の優良性の判断にかかる評価制度に適合する事業者など、廃棄物処理を適正に行う業者を選定時に考慮しています。 当初の事業計画の通り、廃棄物の最終処分量の削減方法(減量化及び有効利用)は以下に示す方法で実施しています。 <table border="1" data-bbox="1216 730 2107 962"> <thead> <tr> <th>項目</th> <th>廃棄物の種類</th> <th>具体的な最終処分量の削減方法(減量化及び有効利用)</th> </tr> </thead> <tbody> <tr> <td>リユース</td> <td>汚泥</td> <td>排水処理の活性炭吸着処理設備で使用する活性炭は、活性炭業者で再生処理</td> </tr> <tr> <td rowspan="6">リサイクル</td> <td>汚泥</td> <td>セメント原料等</td> </tr> <tr> <td>廃油</td> <td>燃料用</td> </tr> <tr> <td>廃プラスチック類</td> <td>焼却残分を道路の路盤材等</td> </tr> <tr> <td>木くず</td> <td>バイオマス燃料等</td> </tr> <tr> <td>金属くず</td> <td>製鉄用原料等</td> </tr> <tr> <td>紙くず</td> <td>コピー用紙は再生紙</td> </tr> </tbody> </table>	項目	廃棄物の種類	具体的な最終処分量の削減方法(減量化及び有効利用)	リユース	汚泥	排水処理の活性炭吸着処理設備で使用する活性炭は、活性炭業者で再生処理	リサイクル	汚泥	セメント原料等	廃油	燃料用	廃プラスチック類	焼却残分を道路の路盤材等	木くず	バイオマス燃料等	金属くず	製鉄用原料等	紙くず	コピー用紙は再生紙
項目	廃棄物の種類	具体的な最終処分量の削減方法(減量化及び有効利用)																																						
リユース	汚泥	排水処理の活性炭吸着処理設備で使用する活性炭は、活性炭業者で再生処理																																						
リサイクル	汚泥	セメント原料等																																						
	廃油	燃料用																																						
	廃プラスチック類	焼却残分を道路の路盤材等																																						
	木くず	バイオマス燃料等																																						
	金属くず	製鉄用原料等																																						
	紙くず	コピー用紙は再生紙																																						
項目	廃棄物の種類	具体的な最終処分量の削減方法(減量化及び有効利用)																																						
リユース	汚泥	排水処理の活性炭吸着処理設備で使用する活性炭は、活性炭業者で再生処理																																						
リサイクル	汚泥	セメント原料等																																						
	廃油	燃料用																																						
	廃プラスチック類	焼却残分を道路の路盤材等																																						
	木くず	バイオマス燃料等																																						
	金属くず	製鉄用原料等																																						
	紙くず	コピー用紙は再生紙																																						
地球環境	<ul style="list-style-type: none"> 新設装置については可能な限り生産効率、技術水準の高い最新の設備機器を導入するとともに、コージェネレーションシステム等の高効率発電設備の設置や装置での熱回収の推進を図る。 既設装置についても可能な限り省エネルギー化を図る。さらに製油所全体として、より一層の省エネルギー対策等について検討を加え、エネルギー消費原単位の改善及び二酸化炭素排出量の低減を図る。 千葉等他製油所においても可能な限り省エネルギー化を図るとともに、経団連環境自主行動計画の下、補完的に京都メカニズム上有効な排出権クレジットの取得に取組み、地球温暖化対策に積極的に対応する。 製油所への通勤は極力乗り合いとすること、並びに出荷用の車両については大型化すること等により、関係車両の台数を抑制する。 事業関連車両の走行にあたっては、適正速度を遵守し、不使用時にはアイドリングストップを行うよう周知徹底する。 事業関連車両については、できる限り阪神高速道路湾岸線を利用するよう指導する。 	<ul style="list-style-type: none"> 新設装置については可能な限り生産効率、技術水準の高い最新の設備機器を導入するとともに、装置での熱回収の推進を図っています。(コージェネレーションシステムは第2期工事で設置を計画していますが、第2期工事は着工を延期しており、未実施です。) 既設装置についても可能な限り省エネルギー化を図っています。さらに製油所全体として、より一層の省エネルギー対策等について検討を加え、エネルギー消費原単位の改善及び二酸化炭素排出量の低減を図っています。 他製油所においても可能な限り省エネルギー化を図るとともに、コスモ石油グループでは太陽光や風力での発電など自然エネルギーの活用を行ない、地球温暖化対策に積極的に対応しています。 製油所への通勤バスを運行し極力乗り合いとすること、並びに出荷用の車両については大型化すること等により、関係車両の台数を抑制しています。 事業関連車両の走行にあたっては、適正速度を遵守し、不使用時にはアイドリングストップを行うよう周知徹底しています。 事業関連車両については、できる限り阪神高速道路湾岸線を利用するよう指導しています。 																																						

別紙10 知事意見等に対する事業者等の見解についての実施状況

知事意見の内容	事業者の見解	実施状況
<p>1. 温室効果ガス</p> <p>地球温暖化対策については、国において「京都議定書目標達成計画」の目標達成に向けた取組みが進められているところであるが、対策の進捗は極めて厳しい状況にあり、目標達成のために一層の取組みが必要とされている。また、「大阪府地球温暖化対策推進地域計画」の目標達成のためにも、より一層の取組みが必要とされているところである。</p> <p>本事業は、高効率発電設備の設置や装置での熱回収を図ること等により、石油連盟の自主行動計画との整合が図られるよう対応するとされている。しかしながら、それでもなお二酸化炭素排出量が大幅に増加するものと見込まれていることから、以下の措置を講ずることにより二酸化炭素排出量をできる限り低減すること。また、それを評価書に記載すること。</p>	<p>以下に記載した措置を講ずることにより、二酸化炭素排出量をできる限り低減するように努めます。また、以下の内容を評価書に記載しています。</p>	<p>以下に記載した措置を講ずることにより、二酸化炭素排出量をできる限り低減するように努めています。</p>
<p>(1) 準備書に記載された環境保全措置を確実に実施するとともに、新設する第2蒸気タービン発電設備について背圧型に変更するなど総合熱効率をできる限り高くすること、及び既設装置について加熱炉熱効率の改善をはじめとした実施予定の省エネルギー対策を実施することにより、二酸化炭素排出量をより一層低減すること。</p>	<p>準備書に記載した環境保全措置を確実に実施するとともに、新設する発電設備の見直しを行い、第2蒸気タービン発電設備については抽気型から背圧型に変更し、かつ発電能力を縮小することにより、第2コジェネレーション設備と第2蒸気タービン発電設備を合わせた総合エネルギー効率をできる限り高くします。</p> <p>また、準備書以降、堺製油所の既設装置における省エネルギー案件について追加・見直しを行い、加熱炉効率の改善をはじめとした実施予定の省エネルギー対策を今後実施することにより、二酸化炭素排出量の更なる低減を行います。</p>	<p>評価書に記載した環境保全措置の実施状況は別紙9の通りです。</p> <p>発電設備(第2コジェネレーション設備及び第2蒸気タービン発電設備)の新設は第2期工事で計画していますが、第2期工事は工事は着工を延期しており、未実施です。</p> <p>堺製油所の既設装置における省エネルギー案件について、継続的に実施しています。これにより、二酸化炭素排出量の更なる低減を目指しています。</p>
<p>(2) さらなる二酸化炭素排出量の低減を図るための補完的な措置として、事業者の他の製油所における省エネルギー対策を進めること、及び京都メカニズム上有効な排出権クレジットの取得に取組み、地球温暖化対策に積極的に対応すること。</p>	<p>千葉等他製油所においても可能な限り省エネルギー化を図るとともに、経団連環境自主行動計画の下、補完的に京都メカニズム上有効な排出権クレジットの取得に取組み、地球温暖化対策に積極的に対応します。</p>	<p>コスモ石油の他製油所においても可能な限り省エネルギーを進めています。</p> <p>また、コスモ石油グループでは太陽光や風力による自然エネルギーによる発電で地球温暖化対策に対応しています。</p>
<p>(3) 本製油所全体について、今後の技術開発の動向を踏まえ、加熱炉における熱回収の拡大及び熱効率の向上等による省エネルギー対策を継続して検討し、二酸化炭素排出量及びエネルギー消費原単位をより一層低減するよう努めること。</p>	<p>当社堺製油所においては、省エネルギーに関する今後の技術開発の動向を踏まえ、現在検討中の省エネルギー案件又は新規の省エネルギー案件を今後も継続的に検討し、二酸化炭素排出量及びエネルギー消費原単位をより一層低減するよう努めます。</p>	<p>当社堺製油所においては、既設装置の省エネルギー案件を継続的に検討しており、二酸化炭素排出量及びエネルギー消費原単位をより一層低減するよう努めています。</p>
<p>(4) 二酸化炭素排出量等の予測については不確実性があることから、事後調査を行うこと。</p> <p>事後調査においては、本製油所の二酸化炭素排出量及びエネルギー消費原単位に加え、事業者のエネルギー消費原単位についても把握するとともに、予測値やエネルギー消費原単位の自主目標値との比較検証を行い、その結果を踏まえ必要な追加措置を講ずること。また、その結果及び環境保全措置の実施状況を報告すること。</p>	<p>二酸化炭素排出量及びエネルギー消費原単位については、予測の不確実性の観点から事後調査を実施します。</p> <p>事後調査においては、堺製油所における二酸化炭素排出量及びエネルギー消費原単位を把握し、各予測値との比較を行います。また、当社4製油所合計のエネルギー消費原単位を把握し、当社自主目標値との比較を行います。</p> <p>二酸化炭素排出量又はエネルギー消費原単位が予測値を上回った場合は原因調査を行い、新たな措置の実施が必要と考えられる場合には、省エネ施策を行うなど実行可能な範囲で適切な追加措置を講じます。また、事後調査の結果及び環境保全措置の実施状況を報告します。</p>	<p>現在、作成中であり、エネルギーの使用の合理化に関する法律及び地球温暖化対策の推進に関する法律の届出に合わせて7月に報告を行います。</p>

別紙10 知事意見等に対する事業者等の見解についての実施状況

知事意見の内容	事業者の見解	実施状況
<p>2. 大気質</p> <p>(1) 事業計画地周辺は、「大気汚染防止法」に基づく窒素酸化物総量規制地域及び「自動車から排出される窒素酸化物及び粒子状物質の特定地域における総量の削減等に関する特別措置法」に基づく対策地域に指定され、これまで窒素酸化物対策が重点的に講じられてきた地域である。</p> <p>このため、本事業では新設する加熱炉及びボイラーに低NO_xバーナーを採用するとともに排煙脱硝設備を設置するなどとし、既設装置についても一部に排煙脱硝設備を増設するなど対策の強化を図るとしているが、以下の措置を講ずることにより、本製油所全体からの窒素酸化物排出量をできる限り低減すること。</p>	<p>以下に記載した措置を講ずることにより、堺製油所からの窒素酸化物排出量のできる限りの低減を図ります。</p>	<p>以下に記載した措置を講ずることにより、堺製油所からの窒素酸化物排出量のできる限りの低減を図っています。</p>
<p>①新設装置の低NO_xバーナーについては、現時点における最高レベルの機器を採用しているが、今後の技術動向も踏まえ、機器の設置までにさらに検討を加え、より一層の濃度の低減に努めること。</p>	<p>低NO_xバーナーに関する今後の技術動向を踏まえ、更なる性能向上が期待できるものが商業化された場合には、第2期工事で新設する装置群を対象として採用可否の検討を行い、窒素酸化物濃度の更なる低減に努めます。</p>	<p>現在、第2期工事の着工を延期しています。第2期工事を着工する場合は、再度、低NO_xバーナーに関する技術動向の把握します。更なる性能向上が期待できるものが商業化された場合には、第2期工事で新設する装置群を対象として採用可否の検討を行い、窒素酸化物濃度の更なる低減に努めます。</p>
<p>②既設装置については、本事業の実施に合わせて取り替える減圧蒸留装置の低NO_xバーナーをより一層濃度が低い機器に変更すること、及び第2期工事後の稼働予定がない装置を事業計画の見直し等により稼働させる場合は稼働予定の装置と同様の対策を講ずること。</p>	<p>準備書以降、既設装置について更なる窒素酸化物排出抑制対策を検討した結果、減圧蒸留装置の加熱炉に更に性能の良い低NO_xバーナーを設置します。</p> <p>また、現状の事業計画で稼働予定がない施設(高圧ボラー、1号中圧ボイラー及び水素製造装置1号加熱炉)について、仮に今後の事業計画見直し等により、今後稼働させる場合(非常時に稼働させる場合を除く)には、現計画と同様の対策(低NO_xバーナーや排煙脱硝設備の設置)を講ずるよう検討します。</p>	<p>平成21年度の定期整備にて、既設減圧蒸留装置の加熱炉バーナーを性能の良い低NO_xバーナーへ取り替えました。</p> <p>また、評価書に記載した事業計画で稼働予定がない施設(高圧ボラー、1号中圧ボイラー及び水素製造装置1号加熱炉)については、非定常時に稼働させる場合を除いて常時稼働させる計画は現在もありません。</p>
<p>③低NO_xバーナー及び排煙脱硝設備について、既設のものも含めて運転管理及び維持管理を徹底し、濃度のより一層の低減を図ること。</p>	<p>新設装置及び既設装置における低NO_xバーナー及び排煙脱硝設備について、所定の性能が得られるよう運転管理及び維持管理を徹底します。</p>	<p>新設装置及び既設装置における低NO_xバーナー及び排煙脱硝設備について、所定の性能が得られるよう運転管理及び維持管理を徹底しています。</p>
<p>(2) 新設する9号煙突については、大気汚染物質排出量が多いことから、建物ダウンウォッシュによる高濃度汚染を回避できる高さとする。</p>	<p>更なる環境負荷の低減の観点から新設する9号煙突高さの見直しを行い、煙突周辺の建物高さを踏まえ、ダウンドラフト建物ダウンウォッシュ)の発生を回避しうる高さとして40mから100mに変更します。</p>	<p>9号煙突の新設は、第2期工事で予定しています。第2期工事については着工を延期しており、未実施です。</p>
<p>(3) 輸送船舶からの大気汚染物質排出量が大幅に増加することから、揚油作業時における使用燃料の改善等を行い、大気汚染物質排出量の低減を図ること。</p>	<p>原油輸送船舶のうち定期傭船についてぐ揚油作業時における使用燃料の改善を検討し、硫黄分の少ない燃料へ(C重油からA重油に)可能な限り変更することにより、輸送船舶からの大気汚染物質排出量の低減を図ります。</p>	<p>原油輸送船舶のうち定期傭船について、平成22年4月より揚油作業時における使用燃料を硫黄分の少ない燃料へ(C重油からA重油に)可能な限り変更することにより、輸送船舶からの大気汚染物質排出量の低減を図っています。</p>
<p>(4) 施設の稼働に係る事後調査においては、低NO_xバーナー、排煙脱硝設備及びベンゼン蒸気回収設備の性能についても把握し、それらの結果を踏まえ必要な追加措置を講ずること。</p>	<p>施設の稼働に係る事後調査においては、低NO_xバーナー、排煙脱硝設備及びベンゼンの蒸気回収設備の性能についても把握し、所定の性能が得られない場合は原因調査を行い、適切な措置を講じます。</p>	<p>低NO_xバーナー、排煙脱硝設備出口の性能については、計画値の範囲内である事を確認しています。</p> <p>ベンゼンの蒸気回収設備は第2期工事で設置予定ですが、第2期工事については着工を延期しています。</p>
<p>(5) 以上について評価書に記載すること。</p>	<p>以上の内容を評価書に記載しています。</p>	<p>評価書に記載済みです。</p>

別紙10 知事意見等に対する事業者等の見解についての実施状況

知事意見の内容	事業者の見解	実施状況
<p>3. 水質 (1) 事業計画地が閉鎖性水域に面していること、事業規模が大きいことから、水を循環使用すること等により排出水量を低減するとともに、排水処理施設の運転管理及び維持管理を適切に行い、本製油所全体からの汚濁負荷量のより一層の低減を図ること。また、事後調査の結果を踏まえ必要な追加措置を講じること。さらに、それを評価書に記載すること。</p>	<p>石油精製の冷却工程についてはできる限り空気冷却方式を採用し、冷却水の使用方法として循環冷却水方式を採用します。また、石油精製工程で発生する蒸気凝縮水の回収・再利用や、石油精製工程で発生する臭水及び廃水処理再生塔の処理水を工程内で一部再利用することに努め、排出水量を極力低減します。</p> <p>また、準備書ではNo. 1排水口からの排水の化学的酸素要求量(COD)濃度を7.3mg/L(第1期工事後)及び7.2mg/L(高度化後)としていましたが、環境への影響を最小限にとどめるという観点から、6.5mg/L(第1期工事後)及び6.0mg/L(高度化後)を自主管理値として定め、排水処理施設の運転管理及び維持管理を適切に行うことにより、堺製油所全体からの汚濁負荷量の更なる低減を図ります。</p> <p>事後調査において、No. 1及びNo. 3排水口の排水性状が予測値を上回った場合には原因調査を行い、新たな措置の実施が必要と考えられる場合に、実行可能な範囲で適切な追加措置を講じます。</p> <p>以上の内容を評価書に記載しています。</p>	<p>石油精製の冷却工程についてはできる限り空気冷却方式を採用し、冷却水の使用方法として循環冷却水方式を採用しました。また、石油精製工程で発生する蒸気凝縮水の回収・再利用や、石油精製工程で発生する臭水及び廃水処理再生塔の処理水を工程内で一部再利用することに努め、排出水量を極力低減しています。</p> <p>また、No. 1排水口からの排水の化学的酸素要求量(COD)濃度は自主管理値6.5mg/L(第1期工事後)以下とし、排水処理施設の運転管理及び維持管理を適切に行い、堺製油所全体からの汚濁負荷量の更なる低減を図っています。</p> <p>前年度の平均は、自主管理値を下回っています。</p> <p>また、各月に測定した排水性状が自主管理値を上回った場合は、その都度、原因調査を行い、実行可能な範囲で必要な措置を講じました。</p>