

コスモ石油株式会社堺製油所高度化事業に係る
事後調査報告書

平成25年12月分
コスモ石油株式会社

1. 事業者の氏名及び住所

事業者の名称 : コスモ石油株式会社
代表者の氏名 : 代表取締役社長 森川 桂造
主たる事務所の所在地 : 東京都港区芝浦一丁目1番1号

2. 対象事業の名称

コスモ石油株式会社堺製油所高度化事業

3. 対象事業の実施状況

3-1. 調査実施日

平成 25 年 12 月 1 日～平成 25 年 12 月 31 日

3-2. 調査時の運転の状況

12 月度は、全ての装置で通常運転状態であった。

運転の内容	平成 25 年 12 月		
	上旬	中旬	下旬
通常運転			

4. 事後調査の方法

4-1. 調査内容

事後調査の調査項目、調査地点、調査期間及び頻度、並びに調査方法は、表-1 に示すとおりである。

表-1 施設の供用における事後調査の方法

調査項目		調査地点	調査期間及び頻度	調査方法
大気質	窒素酸化物 排出濃度・量	各煙突 図-1,3 参照	第1期運転開始後5年 高度化施設運転開始後5年 毎日	連続測定装置等を用いる方法
	低NOxバーナー性能 排煙脱硝設備性能	排煙脱硝設備 出入口	第1期運転開始後5年 高度化施設運転開始後5年 年1回	窒素酸化物濃度、残存酸素濃度等より算出 (JIS-K-0104)
	二酸化硫黄 排出濃度・量	各煙突 図-1,3 参照	第1期運転開始後5年 高度化施設運転開始後5年 毎日	連続測定装置等を用いる方法
	ベンゼン回収 設備性能	ベンゼン 回収設備 出入口	高度化施設運転開始後5年 年2回	ガスクロマトグラフ法
水質	水素イオン濃度 化学的酸素要求量 燐含有量 窒素含有量	新設排水処理施設 出口 図-2,3 参照	第1期運転開始後5年 高度化施設運転開始後5年 毎日	連続測定装置を用いる方法
		No.1排水口 及び No.3排水口 図-2,3 参照	第1期運転開始後5年 高度化施設運転開始後5年 No.1排水口:1回/週 (ただし、窒素、燐含有量は1回/月) No.3排水口:1回/月	工場排水試験方法による測定(JIS-K-0102)
悪臭	アンモニア濃度	敷地境界 及び 排水処理施設 周辺 図-3 参照	第1期運転開始後および 高度化施設運転開始後に各1回(夏季)	環境庁告示第9号別表第1による測定
廃棄物	発生量 有効利用量 最終処分量 有効利用方法	—	第1期運転開始後5年 高度化施設運転開始後5年 年1回	廃棄物の記録台帳を元に集計
地球環境	エネルギー消費 原単位 二酸化炭素排出量	—	第1期運転開始後5年 高度化施設運転開始後5年 年1回	製油所における燃料使用量、電力使用量等より年度データで算出

5. 事後調査の結果及び検証（月次）

5-1. 大気質

合計窒素酸化物排出量と合計二酸化硫黄排出量の平成 25 年度実績（4～12 月）の平均値は別紙 1 に示す通り、環境影響評価の計画値（定常時）の範囲内である。

別紙 1 抜粋

	合計 窒素酸化物排出量 m ³ /時	合計 二酸化硫黄排出量 m ³ /時
第 1 期工事後計画値	10.766	1.512
年度平均値（4～12 月）	6.016	0.631

(1) 各煙突の窒素酸化物排出濃度・量

平成 25 年 12 月度の窒素酸化物の排出状況は、別紙 2 に示す通りである。

3 号煙突の濃度 (ppm) と排出量 (m³/時) で、計画値より高い値となっているが、他煙突の系統にある設備からの窒素酸化物排出量が計画値より低いいため、製油所全体の合計窒素酸化物排出量は計画値の範囲内である。

・ 3 号煙突

3 号煙突で窒素酸化物が高くなった原因は、流動接触分解装置（以下「FCC」という。）の触媒再生塔の窒素酸化物がやや高いことによるものである。

FCC の触媒再生塔の窒素酸化物の濃度は、FCC 原料性状の変化、触媒被毒防止剤等の薬品の使用、触媒再生塔の酸素濃度、触媒再生塔の温度分布等の様々な要因の相互関係により、変化する。

現状は、3 号煙突自体で、窒素酸化物を計画値以下にする手段は特定できていないが、今後も、3 号煙突自体での窒素酸化物低減のため、FCC での運転条件等の検討を行い、窒素酸化物を低減させるよう努力する。

(2) 各煙突の二酸化硫黄排出濃度・量

平成 25 年 12 月度の二酸化硫黄の排出状況は、別紙 3 に示す通りである。

3 号煙突の最大の濃度 (ppm) と排出量 (m³/時) で、一時的に計画値より高い値となっているが、月間平均値は全て計画値の範囲内である。

・ 3 号煙突

12 月 22 日は排出量 (m³/時) が、23 日は濃度 (ppm) と排出量 (m³/時) が計画値より高くなった。24 日に 3 号煙突の二酸化硫黄濃度の自動分析計を点検した結果、同分析計のサンプラインの閉塞を確認し、これを除去したあとは計画値を下回る値に復帰している。

なお、12 月 8 日にも排出量 (m³/時) が計画値より高くなっており、このころから同分析計のサンプラインの閉塞が生じ始めたと推定する。

5-2. 水質

水質に係る平成 25 年度実績 (4~12 月) の平均値は別紙 4 から別紙 6 に示す通り、環境影響評価の計画値 (定常時) の範囲内である。

別紙 4 上表抜粋

	新設排水処理施設出口 調査地点 12							
	排水量	水素イオン濃度	化学的酸素要求量		全窒素		全磷	
	m ³ /日	—	濃度 (mg/L)	汚濁負荷量 (kg/日)	濃度 (mg/L)	汚濁負荷量 (kg/日)	濃度 (mg/L)	汚濁負荷量 (kg/日)
計画値	3,960	6.0-8.0	6.0	23.8	5	19.8	0.07	0.3
年度平均値 (4~12月)	2,588	7.1	1.8	4.7	3	8.8	0.03	0.1

別紙 5 抜粋

	No. 1 排水口 調査地点 11							
	排水量	水素イオン濃度	化学的酸素要求量		窒素含有量		磷含有量	
	m ³ /日	—	濃度 (mg/L)	汚濁負荷量 (kg/日)	濃度 (mg/L)	汚濁負荷量 (kg/日)	濃度 (mg/L)	汚濁負荷量 (kg/日)
計画値	21,891	6.0-8.0	6.5	142.3	5	109.5	0.07	1.5
年度平均値 (4~12月)	14,802	7.3	5.7	82.6	3	45.9	0.05	0.7

別紙 6 抜粋

	No. 3 排水口 調査地点 10							
	排水量	水素イオン濃度	化学的酸素要求量		窒素含有量		磷含有量	
	m ³ /日	—	濃度 (mg/L)	汚濁負荷量 (kg/日)	濃度 (mg/L)	汚濁負荷量 (kg/日)	濃度 (mg/L)	汚濁負荷量 (kg/日)
計画値	215	6.0-8.0	6.9	1.5	3	0.6	0.3	0.1
年度平均値 (4~12月)	171	7.5	4.8	0.8	2	0.3	0.1	0.0

(1) 新設排水処理施設出口

平成 25 年 12 月度の新設排水処理施設出口の排水の状況は、別紙 4 に示す通り、全てが計画値の範囲内である。

(2) No. 1 排水口出口

平成 25 年 12 月度の No. 1 排水口の排水の状況は、別紙 5 に示す通り、全てが計画値の範囲内である。

(3) No. 3 排水口出口

平成 25 年 12 月度の No. 3 排水口の排水の状況は、別紙 6 に示す通り、全てが計画値の範囲内である。

以上

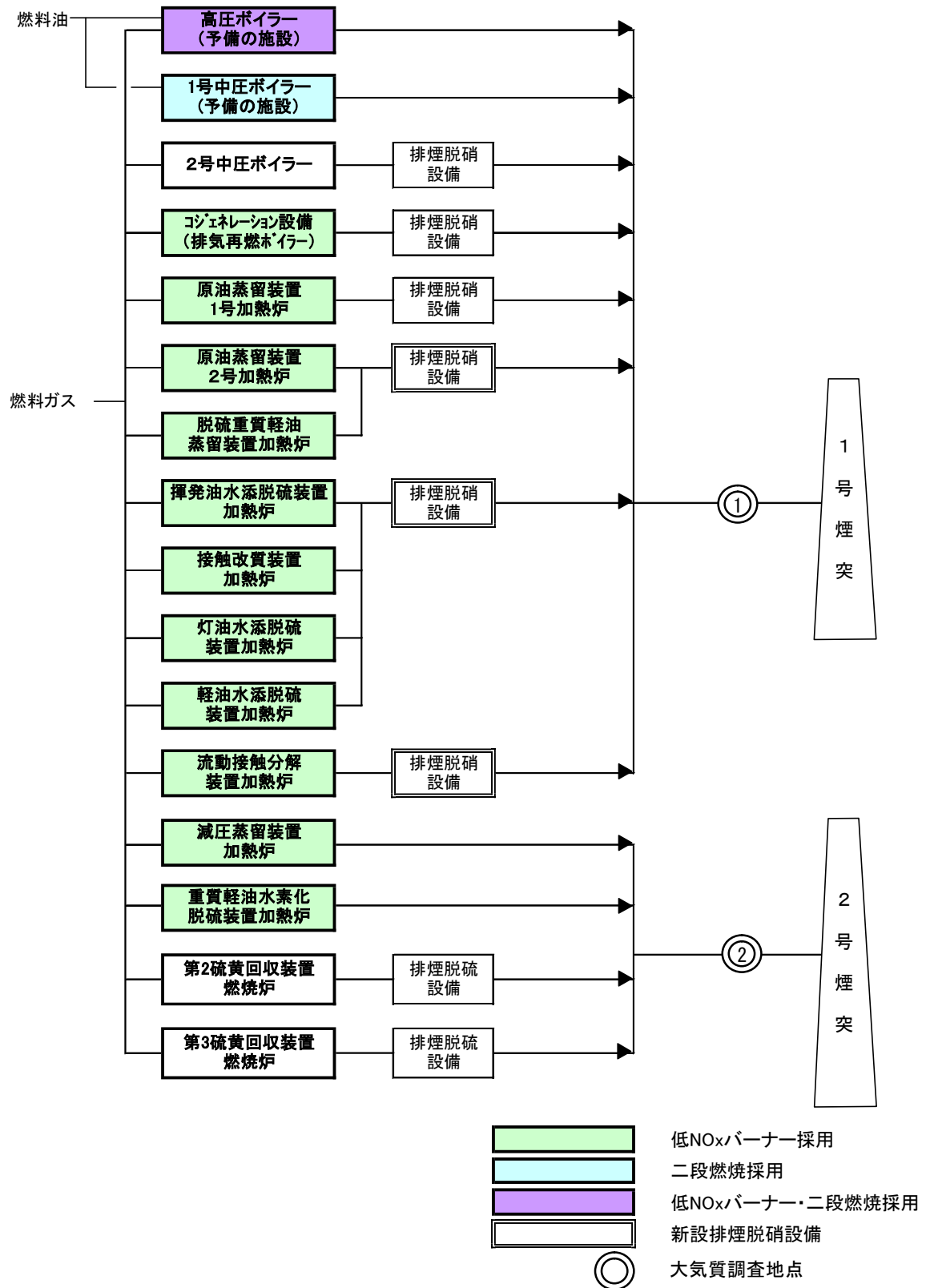


図-1 (1) 供用時における二酸化硫黄、窒素酸化物調査地点 (既設装置)

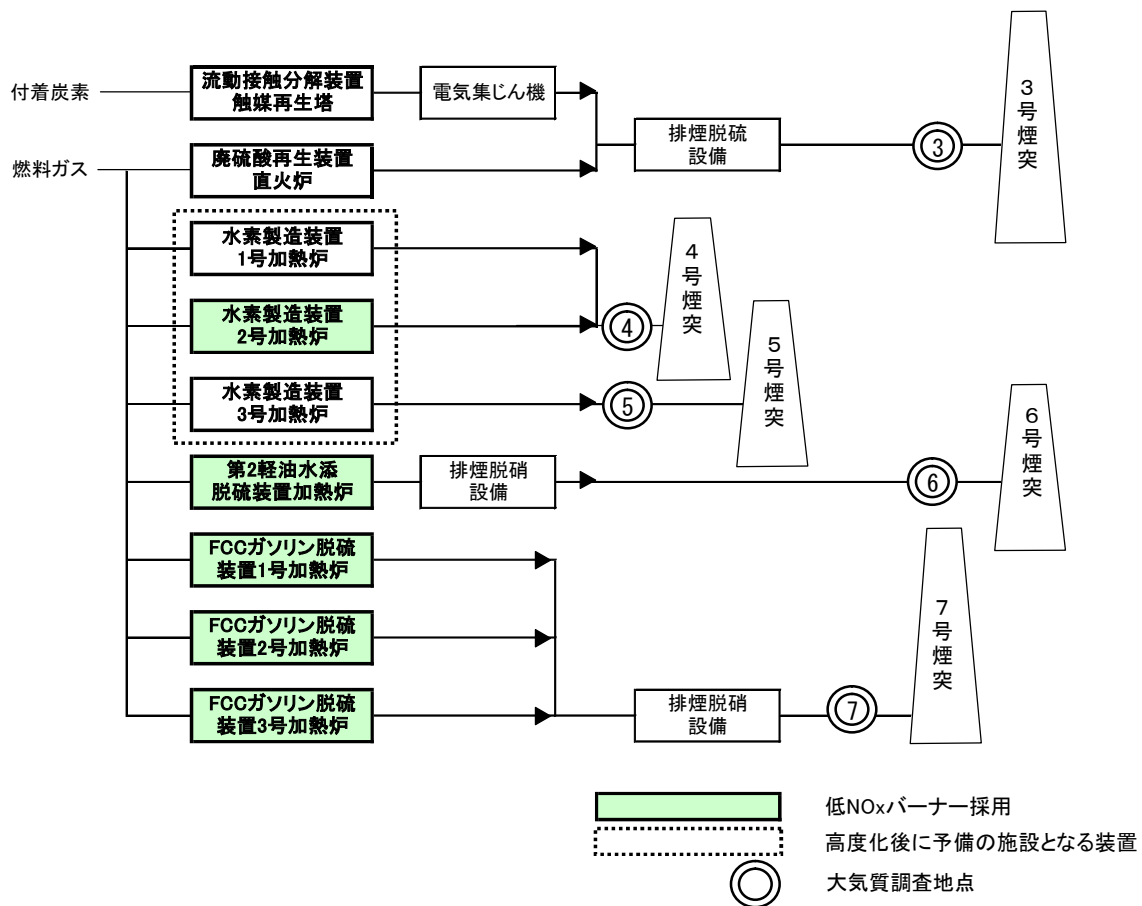


図-1 (2) 供用時における二酸化硫黄、窒素酸化物調査地点 (既設装置)

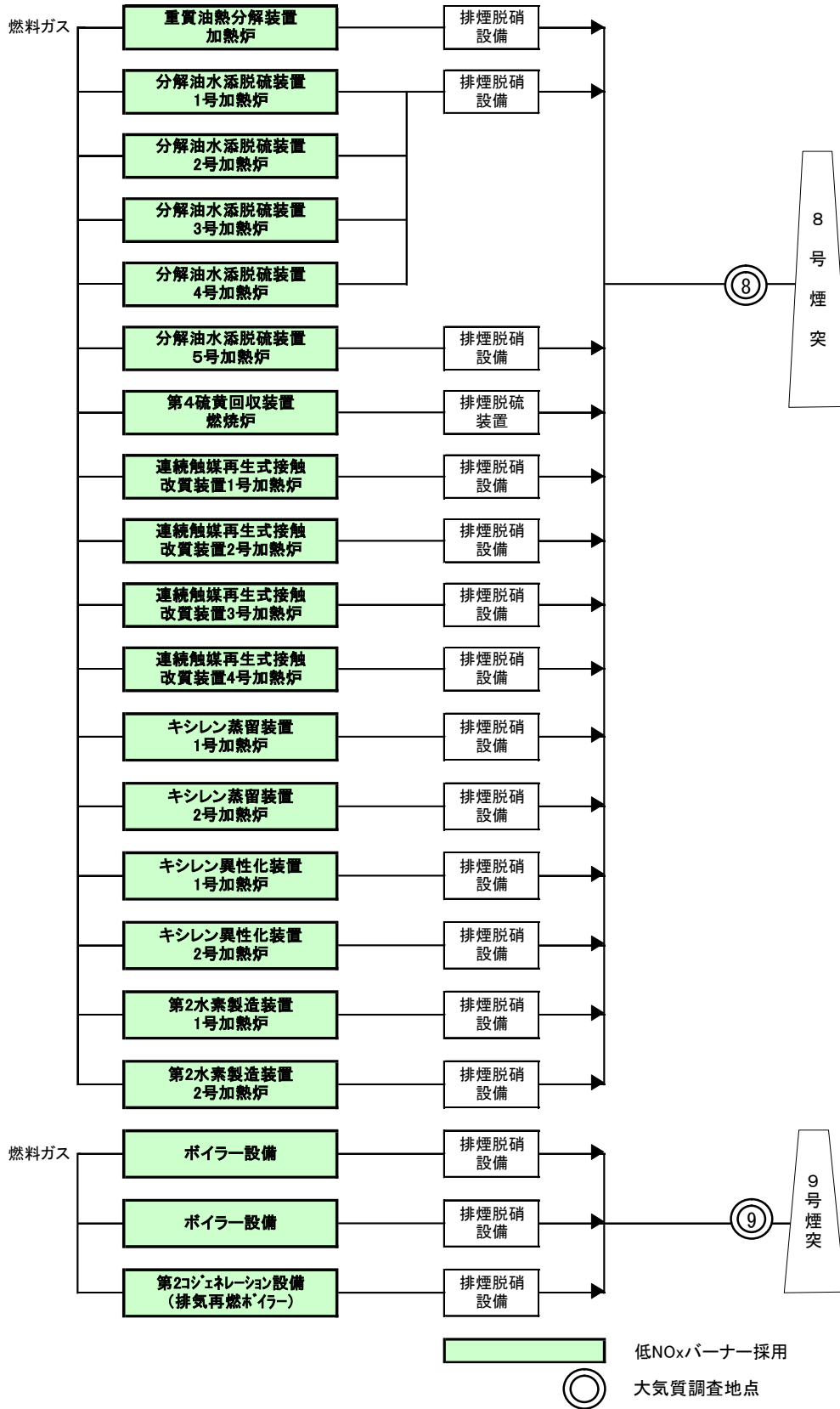


図-1 (3) 供用時における二酸化硫黄、窒素酸化物調査地点 (新設装置)

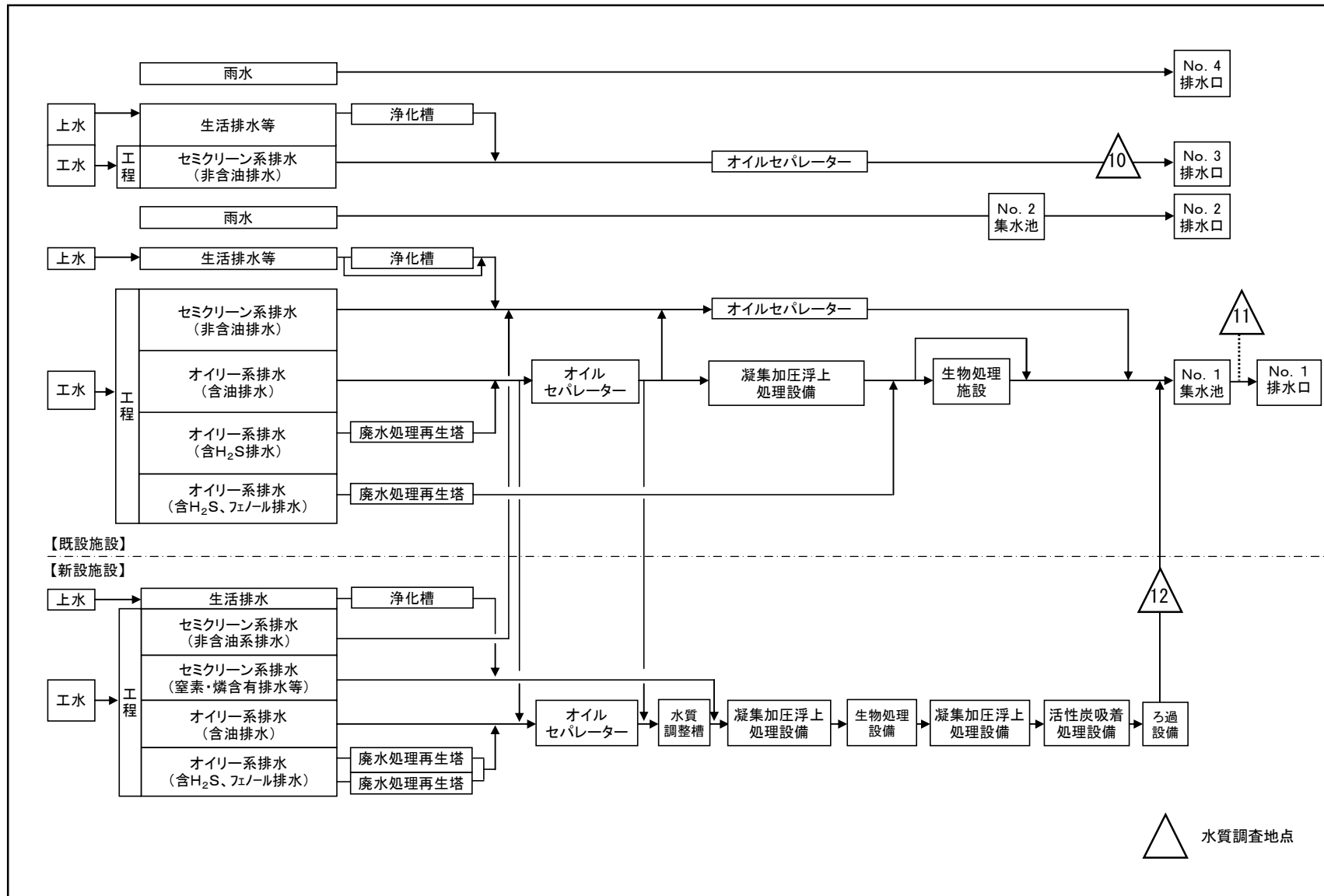


図-2 供用時における水質調査地点

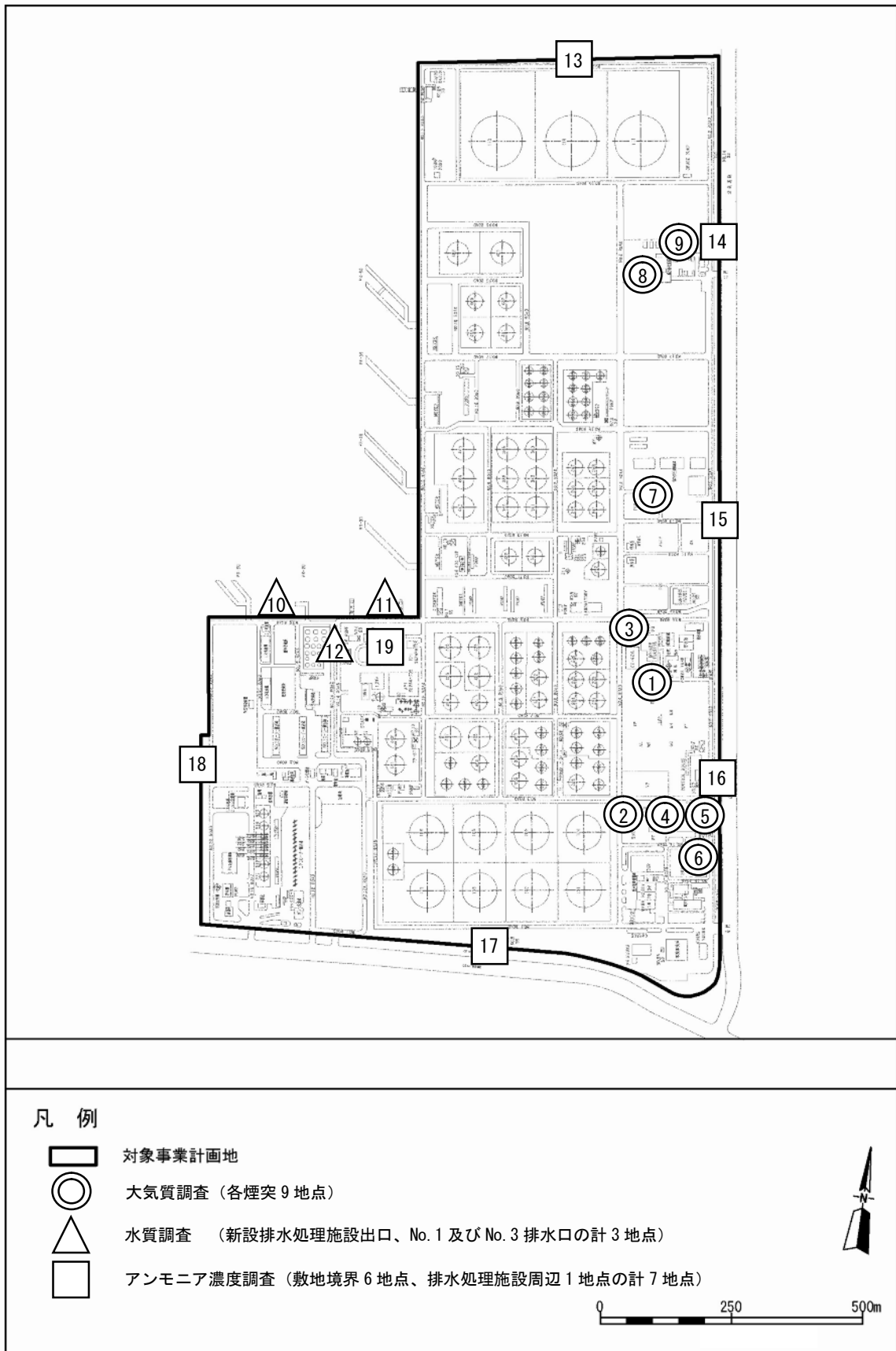


図-3 大気質、水質及びアンモニア濃度調査地点

別紙1 事後調査期間の年度平均値実績(供用時)

窒素酸化物の排出状況に関する事後調査結果(供用時)

時期	各煙突排出値																合計 窒素酸化物排出量 m ³ /時
	1号煙突 調査地点1		2号煙突 調査地点2		3号煙突 調査地点3		4号煙突 調査地点4		5号煙突 調査地点5		6号煙突 調査地点6		7号煙突 調査地点7		8号煙突 調査地点8		
	濃度(ppm)	排出量(m ³ /時)	濃度(ppm)	排出量(m ³ /時)	濃度(ppm)	排出量(m ³ /時)	濃度(ppm)	排出量(m ³ /時)	濃度(ppm)	排出量(m ³ /時)	濃度(ppm)	排出量(m ³ /時)	濃度(ppm)	排出量(m ³ /時)	濃度(ppm)	排出量(m ³ /時)	
第1期工事後計画値	12.7	3.300	25.9	1.337	9.1	0.665	85.0	0.137	83.0	2.303	10.0	0.051	10.0	0.086	11.3	2.888	10.766
年度平均値	9.8	2.196	17.1	0.768	12.6	0.859	82.4	0.094	77.5	1.233	5.5	0.025	7.1	0.062	4.5	0.766	6.016
平成25年4月度平均値	10.0	2.428	20.8	1.035	11.3	0.770	80.0	0.100	71.0	1.100	5.6	0.028	7.5	0.067	4.9	0.798	6.322
平成25年5月度平均値	10.0	2.289	16.7	0.818	11.3	0.795	83.0	0.099	81.0	1.208	5.6	0.023	7.0	0.061	4.7	0.813	6.082
平成25年6月度平均値	10.0	2.223	15.9	0.761	10.9	0.752	83.0	0.096	81.0	1.193	5.5	0.023	7.0	0.066	4.4	0.761	5.865
平成25年7月度平均値	10.2	2.304	17.1	0.779	12.2	0.811	83.0	0.104	81.0	1.481	5.6	0.019	7.0	0.065	4.0	0.640	6.141
平成25年8月度平均値	8.9	1.926	16.2	0.666	12.3	0.769	83.0	0.093	81.0	1.328	5.3	0.022	7.0	0.062	4.1	0.722	5.780
平成25年9月度平均値	-	-	-	-	-	-	-	-	-	-	-	-	-	-	-	-	-
平成25年10月度平均値	10.0	1.931	15.4	0.542	15.9	1.143	83.0	0.090	81.0	1.298	5.4	0.030	7.0	0.070	3.9	0.742	5.836
平成25年11月度平均値	9.7	2.188	14.8	0.627	14.7	0.990	82.0	0.083	72.0	1.099	5.5	0.027	7.0	0.051	4.7	0.779	5.873
平成25年12月度平均値	9.6	2.282	19.9	0.913	12.0	0.844	82.0	0.089	72.0	1.159	5.6	0.027	7.0	0.052	5.5	0.876	6.229
平成26年1月度平均値																	
平成26年2月度平均値																	
平成26年3月度平均値																	

二氧化硫黄の排出状況に関する事後調査結果(供用時)

時期	各煙突排出値																合計 二氧化硫黄排出量 m ³ /時
	1号煙突 調査地点1		2号煙突 調査地点2		3号煙突 調査地点3		4号煙突 調査地点4		5号煙突 調査地点5		6号煙突 調査地点6		7号煙突 調査地点7		8号煙突 調査地点8		
	濃度(ppm)	排出量(m ³ /時)	濃度(ppm)	排出量(m ³ /時)	濃度(ppm)	排出量(m ³ /時)	濃度(ppm)	排出量(m ³ /時)	濃度(ppm)	排出量(m ³ /時)	濃度(ppm)	排出量(m ³ /時)	濃度(ppm)	排出量(m ³ /時)	濃度(ppm)	排出量(m ³ /時)	
第1期工事後計画値	0.3	0.112	11.8	0.639	0.2	0.012	0.9	0.0016	1.1	0.027	0.8	0.0034	0.9	0.0077	3.0	0.711	1.512
年度平均値	0.3	0.076	8.6	0.427	0.0	0.001	0.5	0.0006	0.5	0.008	0.5	0.0019	0.5	0.0044	0.6	0.109	0.631
平成25年4月度平均値	0.2	0.062	7.6	0.426	0.0	0.001	0.4	0.0005	0.5	0.007	0.3	0.0015	0.4	0.0039	0.5	0.078	0.586
平成25年5月度平均値	0.2	0.063	9.3	0.502	0.0	0.001	0.4	0.0005	0.4	0.006	0.4	0.0013	0.4	0.0034	0.4	0.075	0.649
平成25年6月度平均値	0.3	0.085	9.9	0.519	0.0	0.001	0.5	0.0006	0.5	0.007	0.5	0.0019	0.5	0.0047	0.6	0.101	0.713
平成25年7月度平均値	0.3	0.100	10.1	0.521	0.0	0.001	0.6	0.0007	0.7	0.011	0.6	0.0016	0.6	0.0055	0.7	0.126	0.768
平成25年8月度平均値	0.2	0.058	7.5	0.337	0.0	0.000	0.4	0.0005	0.5	0.007	0.4	0.0014	0.3	0.0032	0.5	0.085	0.519
平成25年9月度平均値	-	-	-	-	-	-	-	-	-	-	-	-	-	-	-	-	-
平成25年10月度平均値	0.3	0.093	8.7	0.330	0.0	0.001	0.7	0.0008	0.8	0.011	0.7	0.0034	0.6	0.0067	0.7	0.144	0.587
平成25年11月度平均値	0.2	0.061	8.1	0.374	0.0	0.001	0.3	0.0004	0.4	0.005	0.4	0.0017	0.4	0.0031	0.5	0.082	0.531
平成25年12月度平均値	0.3	0.084	7.9	0.404	0.0	0.003	0.5	0.0006	0.6	0.008	0.5	0.0021	0.6	0.0046	1.1	0.181	0.690
平成26年1月度平均値																	
平成26年2月度平均値																	
平成26年3月度平均値																	

注: 1. 非定常運転及び分析計欠測時のデータは除く。

2. 平成25年9月度全てが非定常運転のため、年度平均値の評価対象外とする。

別紙2 窒素酸化物の排出状況に関する事後調査結果（供用時）

平成25年 12月度 実績値

時期	各煙突排出値																合計 窒素酸化物排出量 m ³ /時
	1号煙突 濃度 (ppm)	1号煙突 調査地点1 排出量 (m ³ /時)	2号煙突 濃度 (ppm)	2号煙突 調査地点2 排出量 (m ³ /時)	3号煙突 濃度 (ppm)	3号煙突 調査地点3 排出量 (m ³ /時)	4号煙突 濃度 (ppm)	4号煙突 調査地点4 排出量 (m ³ /時)	5号煙突 濃度 (ppm)	5号煙突 調査地点5 排出量 (m ³ /時)	6号煙突 濃度 (ppm)	6号煙突 調査地点6 排出量 (m ³ /時)	7号煙突 濃度 (ppm)	7号煙突 調査地点7 排出量 (m ³ /時)	8号煙突 濃度 (ppm)	8号煙突 調査地点8 排出量 (m ³ /時)	
第1期工事後計画値	12.7	3.300	25.9	1.337	9.1	0.665	85.0	0.137	83.0	10.0	0.051	10.0	0.086	11.3	2.888	10.766	
参考(平均値:注6)	9.6	2.283	20.0	0.918	11.9	0.840	82.0	0.089	72.0	1.159	5.6	0.028	7.0	0.052	5.5	0.876	6.244
参考(最大値:注6)	10.0	2.480	23.0	1.070	15.4	1.107	82.0	0.094	72.0	1.239	6.0	0.036	7.0	0.058	6.4	1.028	6.672
平均値(注7)	9.6	2.282	19.9	0.913	12.0	0.844	82.0	0.089	72.0	1.159	5.6	0.027	7.0	0.052	5.5	0.876	6.229
最大値(注7)	10.0	2.480	23.0	1.070	15.4	1.107	82.0	0.094	72.0	1.239	6.0	0.031	7.0	0.058	6.4	1.028	6.672
1日	9.8	2.261	12.9	0.592	13.2	0.911	82.0	0.076	72.0	1.031	5.5	0.025	7.0	0.044	6.1	0.964	5.905
2日	9.8	2.280	14.9	0.685	13.4	0.925	82.0	0.076	72.0	1.026	5.7	0.026	7.0	0.044	5.3	0.829	5.891
3日	9.9	2.277	15.8	0.715	12.9	0.889	82.0	0.076	72.0	1.020	5.5	0.026	7.0	0.047	5.2	0.825	5.874
4日	9.8	2.237	16.2	0.729	12.1	0.834	82.0	0.076	72.0	1.018	5.6	0.026	7.0	0.050	5.1	0.816	5.785
5日	3.8	2.153	16.8	0.739	12.4	0.861	82.0	0.075	72.0	1.013	5.7	0.026	7.0	0.051	5.1	0.843	5.762
6日	9.8	2.175	18.5	0.818	12.3	0.828	82.0	0.075	72.0	1.009	6.0	0.029	7.0	0.052	4.7	0.816	5.801
7日	9.7	2.178	19.6	0.873	9.5	0.576	82.0	0.083	72.0	1.107	5.5	0.026	7.0	0.053	4.8	0.811	5.708
8日	9.7	2.176	19.1	0.862	12.9	0.899	82.0	0.090	72.0	1.174	5.4	0.026	7.0	0.053	5.1	0.839	6.121
9日	9.7	2.267	20.1	0.895	12.1	0.847	82.0	0.091	72.0	1.197	5.6	0.029	7.0	0.052	5.3	0.873	6.253
10日	9.8	2.320	20.0	0.902	13.2	0.937	82.0	0.091	72.0	1.210	5.8	0.031	7.0	0.053	5.7	0.927	6.469
11日	9.8	2.355	16.9	0.747	14.1	0.992	82.0	0.091	72.0	1.204	5.6	0.031	7.0	0.052	6.0	0.963	6.436
12日	9.9	2.416	19.7	0.901	13.2	0.948	82.0	0.092	72.0	1.205	5.5	0.030	7.0	0.052	6.4	1.028	6.672
13日	9.8	2.367	19.5	0.898	12.3	0.875	82.0	0.092	72.0	1.209	5.6	0.030	7.0	0.053	6.4	0.989	6.512
14日	9.9	2.473	19.4	0.877	11.1	0.785	82.0	0.092	72.0	1.207	5.6	0.030	7.0	0.058	6.4	0.966	6.489
15日	10.0	2.439	20.6	0.962	10.2	0.727	82.0	0.092	72.0	1.214	5.4	0.028	7.0	0.055	6.0	0.908	6.424
16日	9.9	2.378	22.5	1.047	11.9	0.840	82.0	0.093	72.0	1.208	5.5	0.029	7.0	0.055	5.1	0.696	6.346
17日	9.8	2.312	22.6	1.017	11.4	0.811	82.0	0.093	72.0	1.204	5.6	0.027	7.0	0.055	4.6	0.669	6.188
18日	9.9	2.371	21.4	0.976	10.0	0.712	82.0	0.093	72.0	1.206	5.7	0.029	7.0	0.055	5.0	0.729	6.171
19日	10.0	2.417	21.0	0.922	10.9	0.778	82.0	0.089	72.0	1.145	5.4	0.030	7.0	0.051	4.8	0.695	6.127
20日	10.0	2.480	23.0	1.029	11.4	0.813	82.0	0.092	72.0	1.168	5.5	0.036	7.0	0.053	5.3	0.771	6.442
21日	9.9	2.339	21.9	1.015	12.3	0.879	82.0	0.092	72.0	1.217	4.9	0.028	7.0	0.051	5.8	0.898	6.519
22日	9.7	2.241	21.6	1.043	11.1	0.796	82.0	0.092	72.0	1.239	5.8	0.028	7.0	0.052	6.1	0.960	6.450
23日	9.7	2.221	22.3	1.070	12.0	0.852	82.0	0.092	72.0	1.230	5.5	0.026	7.0	0.051	5.1	0.813	6.354
24日	9.7	2.215	22.0	1.056	10.4	0.729	82.0	0.092	72.0	1.215	5.6	0.026	7.0	0.050	5.4	0.866	6.249
25日	9.8	2.281	21.7	1.032	10.6	0.762	82.0	0.092	72.0	1.199	5.6	0.025	7.0	0.051	5.4	0.867	6.308
26日	9.8	2.249	21.9	1.032	11.7	0.844	82.0	0.092	72.0	1.190	5.4	0.025	7.0	0.050	5.7	0.958	6.440
27日	9.8	2.158	21.8	1.021	10.9	0.785	82.0	0.092	72.0	1.176	5.9	0.027	7.0	0.052	5.7	0.988	6.300
28日	9.8	2.208	21.4	0.999	10.6	0.767	82.0	0.093	72.0	1.162	5.5	0.026	7.0	0.053	5.8	1.025	6.333
29日	9.9	2.227	21.3	0.995	11.6	0.843	82.0	0.094	72.0	1.170	5.6	0.026	7.0	0.052	5.7	1.009	6.417
30日	9.8	2.160	21.6	1.004	12.2	0.893	82.0	0.092	72.0	1.170	5.6	0.025	7.0	0.051	5.4	0.956	6.352
31日	9.7	2.159	21.6	0.998	15.4	1.107	82.0	0.091	72.0	1.183	5.5	0.026	7.0	0.050	4.9	0.848	6.461

注：1. 排出濃度及び排出量は1日平均値を示す。

2. 高度化後には、表中の第1期工事後計画値を高度化後計画値に変更し、「評価書」高度化後の記載値（計画値）を記入する。

3. 事後調査は第1期工事後5年間及び高度化後5年間実施する。

4. 窒素酸化物濃度は酸素濃度4%換算値を示す。

5. 第1期工事後計画値は平成17年度実績値（年平均値）を基に第1期工事後を予測した値を示す。

6. 参考欄は、表中の全数値を対象とする。

7. 平均値と最大値の欄は、非定常運転のデータ及び分析計欠測時のデータを除く。

8. 赤色で示すデータについては、分析計の点検による分析計の欠測データを含む。

別紙3 二酸化硫黄の排出状況に関する事後調査結果（供用時）

平成25年 12月度 実績値

時期	各煙突排出値																合計 二酸化硫黄排出量 m ³ /時
	1号煙突 調査地点1		2号煙突 調査地点2		3号煙突 調査地点2		4号煙突 調査地点4		5号煙突 調査地点5		6号煙突 調査地点6		7号煙突 調査地点7		8号煙突 調査地点8		
	濃度(ppm)	排出量 (m ³ /時)	濃度(ppm)	排出量 (m ³ /時)	濃度(ppm)	排出量 (m ³ /時)	濃度(ppm)	排出量 (m ³ /時)	濃度(ppm)	排出量 (m ³ /時)	濃度(ppm)	排出量 (m ³ /時)	濃度(ppm)	排出量 (m ³ /時)	濃度(ppm)	排出量 (m ³ /時)	
第1期工事後計画値	0.3	0.112	11.8	0.639	0.2	0.012	0.9	0.0016	1.1	0.027	0.8	0.0034	0.9	0.0077	3.0	0.711	1.512
参考(平均値:注5)	0.3	0.084	7.7	0.399	0.0	0.003	0.5	0.0006	0.6	0.008	0.5	0.0021	0.6	0.0046	1.1	0.181	0.683
参考(最大値:注5)	0.3	0.100	10.2	0.529	0.3	0.021	0.6	0.0007	0.7	0.010	0.6	0.0031	0.6	0.0051	1.2	0.202	0.824
平均値(注6)	0.3	0.084	7.9	0.404	0.0	0.003	0.5	0.0006	0.6	0.008	0.5	0.0021	0.6	0.0046	1.1	0.181	0.690
最大値(注6)	0.3	0.100	10.2	0.529	0.3	0.021	0.6	0.0007	0.7	0.010	0.6	0.0026	0.6	0.0051	1.2	0.202	0.824
1日	0.3	0.098	10.2	0.529	0.0	0.000	0.5	0.0005	0.6	0.007	0.5	0.0022	0.6	0.0044	1.1	0.182	0.824
2日	0.3	0.098	10.0	0.518	0.0	0.000	0.5	0.0005	0.6	0.007	0.5	0.0022	0.6	0.0043	1.1	0.180	0.810
3日	0.3	0.100	9.4	0.478	0.0	0.000	0.5	0.0005	0.6	0.007	0.6	0.0023	0.6	0.0046	1.1	0.185	0.778
4日	0.3	0.093	9.6	0.485	0.0	0.000	0.5	0.0005	0.6	0.007	0.5	0.0022	0.6	0.0046	1.1	0.187	0.780
5日	0.1	0.081	9.7	0.477	0.0	0.000	0.5	0.0005	0.6	0.008	0.5	0.0019	0.6	0.0047	1.2	0.195	0.769
6日	0.3	0.080	10.0	0.495	0.0	0.002	0.5	0.0005	0.6	0.008	0.5	0.0019	0.6	0.0048	1.1	0.199	0.791
7日	0.3	0.079	9.7	0.483	0.0	0.002	0.5	0.0006	0.6	0.009	0.4	0.0018	0.6	0.0049	1.1	0.193	0.773
8日	0.3	0.082	8.8	0.446	0.2	0.014	0.6	0.0007	0.7	0.010	0.5	0.0020	0.6	0.0049	1.1	0.188	0.748
9日	0.3	0.084	8.3	0.417	0.0	0.000	0.5	0.0006	0.6	0.009	0.5	0.0021	0.6	0.0049	1.1	0.185	0.703
10日	0.3	0.084	8.1	0.409	0.0	0.000	0.5	0.0006	0.6	0.009	0.5	0.0022	0.6	0.0049	1.1	0.184	0.693
11日	0.3	0.085	8.3	0.399	0.0	0.000	0.5	0.0006	0.6	0.009	0.5	0.0022	0.6	0.0051	1.1	0.179	0.679
12日	0.3	0.085	7.8	0.395	0.0	0.000	0.5	0.0006	0.6	0.009	0.5	0.0022	0.6	0.0051	1.0	0.176	0.672
13日	0.3	0.084	7.6	0.391	0.0	0.000	0.5	0.0006	0.6	0.009	0.5	0.0022	0.6	0.0051	1.1	0.173	0.664
14日	0.3	0.084	7.5	0.370	0.0	0.000	0.5	0.0006	0.6	0.009	0.5	0.0022	0.6	0.0051	1.0	0.166	0.637
15日	0.3	0.084	7.6	0.394	0.0	0.002	0.5	0.0006	0.6	0.009	0.5	0.0021	0.6	0.0049	1.0	0.166	0.663
16日	0.3	0.082	7.2	0.383	0.0	0.001	0.5	0.0006	0.6	0.009	0.5	0.0021	0.6	0.0049	0.9	0.143	0.625
17日	0.3	0.080	7.1	0.364	0.0	0.002	0.5	0.0006	0.6	0.008	0.5	0.0020	0.6	0.0050	0.9	0.151	0.613
18日	0.3	0.081	7.1	0.368	0.0	0.004	0.5	0.0006	0.6	0.009	0.5	0.0021	0.6	0.0048	0.9	0.155	0.623
19日	0.3	0.088	7.1	0.353	0.1	0.006	0.5	0.0006	0.6	0.008	0.5	0.0026	0.5	0.0042	0.9	0.156	0.618
20日	0.3	0.091	5.9	0.303	0.1	0.006	0.5	0.0006	0.6	0.009	0.5	0.0031	0.5	0.0044	1.0	0.160	0.577
21日	0.3	0.085	6.1	0.323	0.1	0.008	0.5	0.0006	0.6	0.009	0.5	0.0026	0.5	0.0042	1.1	0.176	0.608
22日	0.3	0.081	6.0	0.328	0.2	0.013	0.5	0.0006	0.5	0.008	0.5	0.0020	0.5	0.0043	1.1	0.179	0.617
23日	0.3	0.081	5.6	0.306	0.3	0.021	0.5	0.0006	0.6	0.009	0.5	0.0020	0.5	0.0042	1.1	0.187	0.610
24日	0.3	0.081	6.3	0.343	0.2	0.021	0.5	0.0006	0.6	0.009	0.5	0.0019	0.5	0.0042	1.2	0.188	0.649
25日	0.3	0.082	6.5	0.351	0.0	0.002	0.5	0.0006	0.6	0.009	0.5	0.0019	0.5	0.0042	1.1	0.189	0.639
26日	0.3	0.079	6.6	0.356	0.0	0.000	0.5	0.0006	0.6	0.009	0.5	0.0018	0.5	0.0042	1.1	0.192	0.643
27日	0.3	0.076	6.5	0.347	0.0	0.000	0.5	0.0006	0.6	0.009	0.4	0.0018	0.5	0.0043	1.1	0.201	0.639
28日	0.3	0.077	6.2	0.329	0.0	0.001	0.5	0.0006	0.6	0.009	0.4	0.0018	0.5	0.0044	1.1	0.200	0.621
29日	0.3	0.077	6.8	0.359	0.0	0.000	0.5	0.0006	0.6	0.009	0.4	0.0018	0.5	0.0043	1.1	0.199	0.651
30日	0.3	0.077	7.4	0.390	0.0	0.000	0.5	0.0006	0.6	0.009	0.4	0.0018	0.5	0.0042	1.1	0.202	0.685
31日	0.3	0.077	9.2	0.483	0.0	0.000	0.5	0.0006	0.6	0.009	0.4	0.0018	0.5	0.0041	1.1	0.200	0.775

- 注：1. 排出濃度及び排出量は1日平均値を示す。
 2. 高度化後には、表中の第1期工事後計画値を高度化後計画値に変更し、「評価書」高度化後の記載値（計画値）を記入する。
 3. 事後調査は第1期工事後5年間及び高度化後5年間実施する。
 4. 第1期工事後計画値は平成17年度実績値（年平均値）を基に第1期工事後を予測した値を示す。
 5. 参考欄は、表中の全数値を対象とする。
 6. 平均値と最大値の欄は、非定常運転のデータ及び分析計欠測時のデータを除く。
 7. 赤色で示すデータについては、分析計の点検による分析計の欠測データを含む。

別紙4 排水水質の状況に関する事後調査結果（新設排水処理施設出口：供用時）

平成25年度平均値

時期	新設排水処理実績値							
	新設排水処理施設出口 調査地点12							
	排水量	水素イオン濃度	化学的酸素要求量		全窒素		全磷	
m ³ /日	—	濃度 mg/L	汚濁負荷量 kg/日	濃度 mg/L	汚濁負荷量 kg/日	濃度 mg/L	汚濁負荷量 kg/日	
計画値	3,960	6.0-8.0	6.0	23.8	5	19.8	0.07	0.3
年度平均値	2,588	7.1	1.8	4.7	3	8.8	0.03	0.1
平成25年4月度平均値	2,540	7.0	2.8	7.0	3	7.3	0.03	0.1
平成25年5月度平均値	2,579	7.1	2.3	5.9	3	8.5	0.03	0.1
平成25年6月度平均値	2,856	6.5	2.2	6.4	3	9.8	0.03	0.1
平成25年7月度平均値	2,793	6.3	1.9	5.2	4	11.8	0.03	0.1
平成25年8月度平均値	2,787	7.0	1.7	4.7	4	11.9	0.04	0.1
平成25年9月度平均値	1,671	7.2	2.1	3.4	4	6.1	0.01	0.0
平成25年10月度平均値	2,566	7.4	1.2	3.0	2	5.1	0.02	0.1
平成25年11月度平均値	2,744	7.4	1.3	3.6	3	8.6	0.05	0.1
平成25年12月度平均値	2,757	7.6	1.2	3.2	4	10.0	0.05	0.1
平成26年1月度平均値								
平成26年2月度平均値								
平成26年3月度平均値								

平成25年 12月度

日	新設排水処理実績値							
	新設排水処理施設出口 調査地点12							
	排水量	水素イオン濃度	化学的酸素要求量		全窒素		全磷	
m ³ /日	—	濃度 mg/L	汚濁負荷量 kg/日	濃度 mg/L	汚濁負荷量 kg/日	濃度 mg/L	汚濁負荷量 kg/日	
計画値	3,960	6.0-8.0	6.0	23.8	5	19.8	0.07	0.3
参考(平均値)(注3)	2,742	7.5	1.2	3.2	4	9.8	0.05	0.1
参考(最大値)(注3)	2,877	7.7	1.8	5.1	5	13.0	0.07	0.2
平均値(注4)	2,757	7.6	1.2	3.2	4	10.0	0.05	0.1
最大値(注4)	2,877	7.7	1.5	4.2	5	13.0	0.07	0.2
1日	2,828	7.4	1.1	3.0	3	8.4	0.05	0.1
2日	2,763	7.4	1.0	2.8	3	7.9	0.06	0.2
3日	2,773	7.4	1.1	2.9	3	8.8	0.06	0.2
4日	2,775	7.4	1.2	3.2	3	8.6	0.07	0.2
5日	2,847	7.5	1.2	3.3	3	9.4	0.07	0.2
6日	2,804	7.6	1.0	2.9	2	6.1	0.05	0.1
7日	2,772	7.6	0.9	2.6	3	8.5	0.06	0.2
8日	2,300	6.3	0.9	2.2	3	6.9	0.06	0.1
9日	2,815	7.5	1.1	3.0	3	8.9	0.05	0.1
10日	2,845	7.6	0.9	2.7	4	10.1	0.05	0.1
11日	2,698	7.6	1.0	2.6	4	9.8	0.05	0.1
12日	2,778	7.6	0.8	2.3	4	10.7	0.05	0.1
13日	2,797	7.6	1.0	2.7	3	9.5	0.04	0.1
14日	2,783	7.6	1.0	2.7	3	9.3	0.04	0.1
15日	2,803	7.6	1.0	2.8	3	9.6	0.04	0.1
16日	2,823	7.6	1.8	5.1	4	10.2	0.04	0.1
17日	2,787	7.6	1.3	3.6	4	10.6	0.04	0.1
18日	2,789	7.6	0.8	2.3	4	10.1	0.04	0.1
19日	2,782	7.6	1.4	3.9	4	10.0	0.04	0.1
20日	2,700	7.7	1.5	4.1	4	9.6	0.05	0.1
21日	2,795	7.7	1.5	4.2	3	9.0	0.04	0.1
22日	2,781	7.6	1.3	3.6	3	9.1	0.04	0.1
23日	2,776	7.6	1.3	3.6	4	10.6	0.04	0.1
24日	2,877	7.6	1.5	4.2	5	13.0	0.04	0.1
25日	2,742	7.6	1.2	3.4	4	9.9	0.05	0.1
26日	2,195	7.6	1.3	2.9	4	8.8	0.05	0.1
27日	2,633	7.6	1.3	3.5	5	12.2	0.06	0.2
28日	2,688	7.7	1.3	3.4	4	11.4	0.06	0.2
29日	2,749	7.7	1.2	3.4	4	11.9	0.05	0.1
30日	2,774	7.6	1.2	3.3	4	11.6	0.04	0.1
31日	2,731	7.6	1.3	3.6	4	11.8	0.05	0.1

注：1. 事後調査は第1期工事後5年間及び高度化後5年間実施する。

2. 排水性状値については自動分析計の日間平均値を記載。

3. 参考欄は、表中の全数値を対象とする。

4. 平均値と最大値の欄は、新設排水処理施設停止時と非常運転のデータ及び分析計欠測時のデータを除く。

5. 赤字の値については、分析計の点検による分析計の欠測データ及び分析計の指示不良を含む。

別紙5 排水水質の状況に関する事後調査結果 (No. 1排水口出口：供用時)

第1期工事後

時期	実績値							
	No. 1排水口 調査地点11							
	排水量	水素イオン濃度	化学的酸素要求量		窒素含有量		燐含有量	
m ³ /日	—	濃度 mg/L	汚濁負荷量 kg/日	濃度 mg/L	汚濁負荷量 kg/日	濃度 mg/L	汚濁負荷量 kg/日	
計画値 (第1期工事後)	21,891	6.0-8.0	6.5	142.3	5	109.5	0.07	1.5
年度平均値	14,802	7.3	5.7	82.6	3	45.9	0.05	0.7
平成25年4月度	12,546	7.3	6.6	82.8	5	62.7	0.05	0.6
平成25年5月度	11,429	7.4	6.7	76.6	3	34.3	0.05	0.6
平成25年6月度	14,244	7.4	5.7	81.2	4	57.0	0.06	0.9
平成25年7月度	13,050	7.2	6.1	79.6	4	52.2	0.07	0.9
平成25年8月度	13,541	7.3	5.9	79.9	3	40.6	0.06	0.8
平成25年9月度	19,531	7.3	4.2	82.0	2	39.1	0.02	0.4
平成25年10月度	19,084	7.2	5.0	95.4	2	38.2	0.06	1.1
平成25年11月度	14,459	7.3	5.2	75.2	3	43.4	0.04	0.6
平成25年12月度	15,332	7.4	5.9	90.5	3	46.0	0.05	0.8
平成26年1月度								
平成26年2月度								
平成26年3月度								

- 注：1. 事後調査は第1期工事後5年間及び高度化後5年間実施する。
 2. 水素イオン濃度、化学的酸素要求量の性状値については1回/週の測定値の平均値を示す。
 3. 窒素含有量、燐含有量の性状値については1回/月の測定値を示す。

別紙6 排水水質の状況に関する事後調査結果 (No. 3排水口出口 : 供用時)

第1期工事後

時期	実績値							
	No. 3排水口 調査地点10							
	排水量	水素イオン濃度	化学的酸素要求量		窒素含有量		燐含有量	
m ³ /日	—	濃度 mg/L	汚濁負荷量 kg/日	濃度 mg/L	汚濁負荷量 kg/日	濃度 mg/L	汚濁負荷量 kg/日	
計画値 (第1期工事後)	215	6.0-8.0	6.9	1.5	3	0.6	0.3	0.1
年度平均値	171	7.5	4.8	0.8	2	0.3	0.1	0.0
平成25年4月度	164	7.6	6.0	1.0	2	0.3	0.1	0.0
平成25年5月度	162	7.6	6.3	1.0	2	0.3	0.1	0.0
平成25年6月度	175	7.5	4.0	0.7	1	0.2	0.2	0.0
平成25年7月度	170	7.5	6.0	1.0	2	0.3	0.1	0.0
平成25年8月度	175	7.3	4.7	0.8	1	0.2	0.1	0.0
平成25年9月度	170	7.5	3.9	0.7	2	0.3	0.1	0.0
平成25年10月度	150	7.6	4.6	0.7	1	0.2	0.1	0.0
平成25年11月度	190	7.6	3.3	0.6	1	0.2	0.1	0.0
平成25年12月度	185	7.7	4.2	0.8	2	0.4	0.2	0.0
平成26年1月度								
平成26年2月度								
平成26年3月度								

注：1. 事後調査は第1期工事後5年間及び高度化後5年間実施する。

2. 水素イオン濃度、化学的酸素要求量、窒素含有量、燐含有量の性状値については1回/月の測定値を示す。