

コスモ石油(株)堺製油所高度化事業に係る
事後調査報告書

平成25年7月分
コスモ石油株式会社

1. 事業者の氏名及び住所

事業者の名称 : コスモ石油株式会社
代表者の氏名 : 代表取締役社長 森川 桂造
主たる事務所の所在地 : 東京都港区芝浦一丁目1番1号

2. 対象事業の名称

コスモ石油株式会社堺製油所高度化事業

3. 対象事業の実施状況

3-1. 調査実施日

平成 25 年 7 月 1 日 ~ 平成 25 年 7 月 31 日

3-2. 調査時の運転の状況

7 月度は、全ての装置で通常運転状態であった。

運転の内容	平成 25 年 7 月		
	上旬	中旬	下旬
通常運転			

4. 事後調査の方法

4-1. 調査内容

事後調査の調査項目、調査地点、調査期間及び頻度、並びに調査方法は、表-1 に示すとおりである。

表-1 施設の供用における事後調査の方法

調査項目		調査地点	調査期間及び頻度	調査方法
大気質	窒素酸化物 排出濃度・量	各煙突 図-1,3 参照	第1期運転開始後5年 高度化施設運転開始後5年 毎日	連続測定装置等を用いる方法
	低NOxバーナー性能 排煙脱硝設備性能	排煙脱硝設備 出入口	第1期運転開始後5年 高度化施設運転開始後5年 年1回	窒素酸化物濃度、残存酸素濃度等より算出 (JIS-K-0104)
	二酸化硫黄 排出濃度・量	各煙突 図-1,3 参照	第1期運転開始後5年 高度化施設運転開始後5年 毎日	連続測定装置等を用いる方法
	ベンゼン回収 設備性能	ベンゼン 回収設備 出入口	高度化施設運転開始後5年 年2回	ガスクロマトグラフ法
水質	水素イオン濃度 化学的酸素要求量 燐含有量 窒素含有量	新設排水処理施設 出口 図-2,3 参照	第1期運転開始後5年 高度化施設運転開始後5年 毎日	連続測定装置を用いる方法
		No.1排水口 及び No.3排水口 図-2,3 参照	第1期運転開始後5年 高度化施設運転開始後5年 No.1排水口:1回/週 (ただし、窒素、燐含有量は1回/月) No.3排水口:1回/月	工場排水試験方法による測定(JIS-K-0102)
悪臭	アンモニア濃度	敷地境界及び 排水処理施設 周辺 図-3 参照	第1期運転開始後および 高度化施設運転開始後に各1回(夏季)	環境庁告示第9号別表第1による測定
廃棄物	発生量 有効利用量 最終処分量 有効利用方法	-	第1期運転開始後5年 高度化施設運転開始後5年 年1回	廃棄物の記録台帳を元に集計
地球環境	エネルギー消費 原単位 二酸化炭素排出量	-	第1期運転開始後5年 高度化施設運転開始後5年 年1回	製油所における燃料使用量、電力使用量等より年度データで算出

5. 事後調査の結果及び検証（月次）

5-1. 大気質

合計窒素酸化物排出量と合計二酸化硫黄排出量の平成 25 年度実績（4～7 月）の平均値は別紙 1 に示す通り、環境影響評価の計画値（定常時）の範囲内である。

別紙 1 抜粋

	合計 窒素酸化物排出量 m ³ _N /時	合計 二酸化硫黄排出量 m ³ _N /時
第 1 期工事後計画値	10.766	1.512
年度平均値	6.102	0.679

(1) 各煙突の窒素酸化物排出濃度・量

平成 25 年 7 月度の窒素酸化物の排出状況は、別紙 2 に示す通りである。

3 号煙突の濃度(ppm)と排出量(m³_N/時)で、計画値より高い値となっているが、他煙突の系統にある設備からの窒素酸化物排出量が計画値より低いいため、製油所全体の合計窒素酸化物排出量は計画値の範囲内である。

・ 3 号煙突

3 号煙突で窒素酸化物が高くなった原因は、流動接触分解装置（以下「FCC」という。）の触媒再生塔の窒素酸化物がやや高いことによるものである。

FCC の触媒再生塔の窒素酸化物の濃度は、FCC 原料性状の変化、触媒被毒防止剤等の薬品の使用、触媒再生塔の酸素濃度、触媒再生塔の温度分布等の様々な要因の相互関係により、変化する。

現状は、3 号煙突自体で、窒素酸化物を計画値以下にする手段は特定できていないが、今後も、3 号煙突自体での窒素酸化物低減のため、FCC での運転条件等の検討を行い、窒素酸化物を低減させるよう努力する。

(2) 各煙突の二酸化硫黄排出濃度・量

平成 25 年 7 月度の二酸化硫黄の排出状況は、別紙 3 に示す通りである。

1 号から 3 号煙突までの最大の濃度(ppm)と排出量(m³_N/時)で、計画値より高い値となっているが、月間平均値は全て計画値の範囲内である。

・ 1 号煙突

1 号煙突の濃度(ppm)と排出量(m³_N/時)が、一時的に計画値より高くなった原因は、1 号煙突の上流にある石油加熱炉等で使用している燃料ガス中の硫黄分が高くなったためである。

燃料ガスは精製で副生されるガスを使用しているが、通常と比べ硫黄分の高い原油を処理した際に、副生ガスの硫黄分が上昇したためである。

・ 2 号煙突

2 号煙突の濃度(ppm)と排出量(m³_N/時)が、一時的に計画値より高くなった原因は、第 2、第 3 硫黄回収装置からの二酸化硫黄の濃度が高くなったためである。供用時の計画値の濃度は平成 17 年度の運転実績の年度平均値を使用しているが、第 2、第 3 硫黄回収装置からの排ガス中の二酸化硫黄は、同一稼働でも原料性状等

による濃度のばらつきが大きく、二酸化硫黄の濃度が高くなる場合には、2号煙突の二酸化硫黄の濃度は、計画値を超過する。同じく原料性状等のばらつきにより、2号煙突の二酸化硫黄の排出量は、計画値を超過する。

・3号煙突

3号煙突の濃度(ppm)と排出量(m³/時)が、一時的に計画値より高くなった原因は、3号煙突の上流にある排煙脱硫装置へ入る排ガス量の変動し、脱硫反応に変動が生じたためである。

排ガス量の変動は流動接触分解装置の反応塔と再生塔との間の、触媒循環量が一時的に変動したためである。

5-2. 水質

水質に係る平成25年度実績(4~7月)の平均値は別紙4から別紙6に示す通り、環境影響評価の計画値(定常時)の範囲内である。

別紙4 上表抜粋

	新設排水処理施設出口 調査地点 12							
	排水量	水素イオン濃度	化学的酸素要求量		全窒素		全磷	
	m ³ /日		濃度 (mg/L)	汚濁負荷量 (kg/日)	濃度 (mg/L)	汚濁負荷量 (kg/日)	濃度 (mg/L)	汚濁負荷量 (kg/日)
計画値	3,960	6.0-8.0	6.0	23.8	5	19.8	0.07	0.3
年度平均値 (4~7月)	2,692	6.7	2.3	6.1	3	9.3	0.03	0.1

別紙5 抜粋

	No.1 排水口 調査地点 11							
	排水量	水素イオン濃度	化学的酸素要求量		窒素含有量		磷含有量	
	m ³ /日		濃度 (mg/L)	汚濁負荷量 (kg/日)	濃度 (mg/L)	汚濁負荷量 (kg/日)	濃度 (mg/L)	汚濁負荷量 (kg/日)
計画値	21,891	6.0-8.0	6.5	142.3	5	109.5	0.07	1.5
年度平均値 (4~7月)	12,817	7.3	6.3	80.0	4	51.5	0.06	0.7

別紙6 抜粋

	No.3 排水口 調査地点 10							
	排水量	水素イオン濃度	化学的酸素要求量		窒素含有量		磷含有量	
	m ³ /日		濃度 (mg/L)	汚濁負荷量 (kg/日)	濃度 (mg/L)	汚濁負荷量 (kg/日)	濃度 (mg/L)	汚濁負荷量 (kg/日)
計画値	215	6.0-8.0	6.9	1.5	3	0.6	0.3	0.1
年度平均値 (4~7月)	168	7.6	5.6	0.9	2	0.3	0.1	0.0

(1)新設排水処理施設出口

平成 25 年 7 月度の新設排水処理施設出口の排水の状況は、別紙 4 に示す通りである。全窒素の濃度(mg/L)の最大値で、計画値より高い値となっているが、月間平均値は全て計画値の範囲内である。

全窒素の濃度(mg/L)が一時的に計画値より高くなった原因は、原水性状が一時的に高い値となったためである。

(2)No.1 排水口出口

平成 25 年 7 月度の No.1 排水口の排水の状況は、別紙 5 に示す通り、全てが計画値の範囲内である。

(3)No.3 排水口出口

平成 25 年 7 月度の No.3 排水口の排水の状況は、別紙 6 に示す通り、全てが計画値の範囲内である。

以上

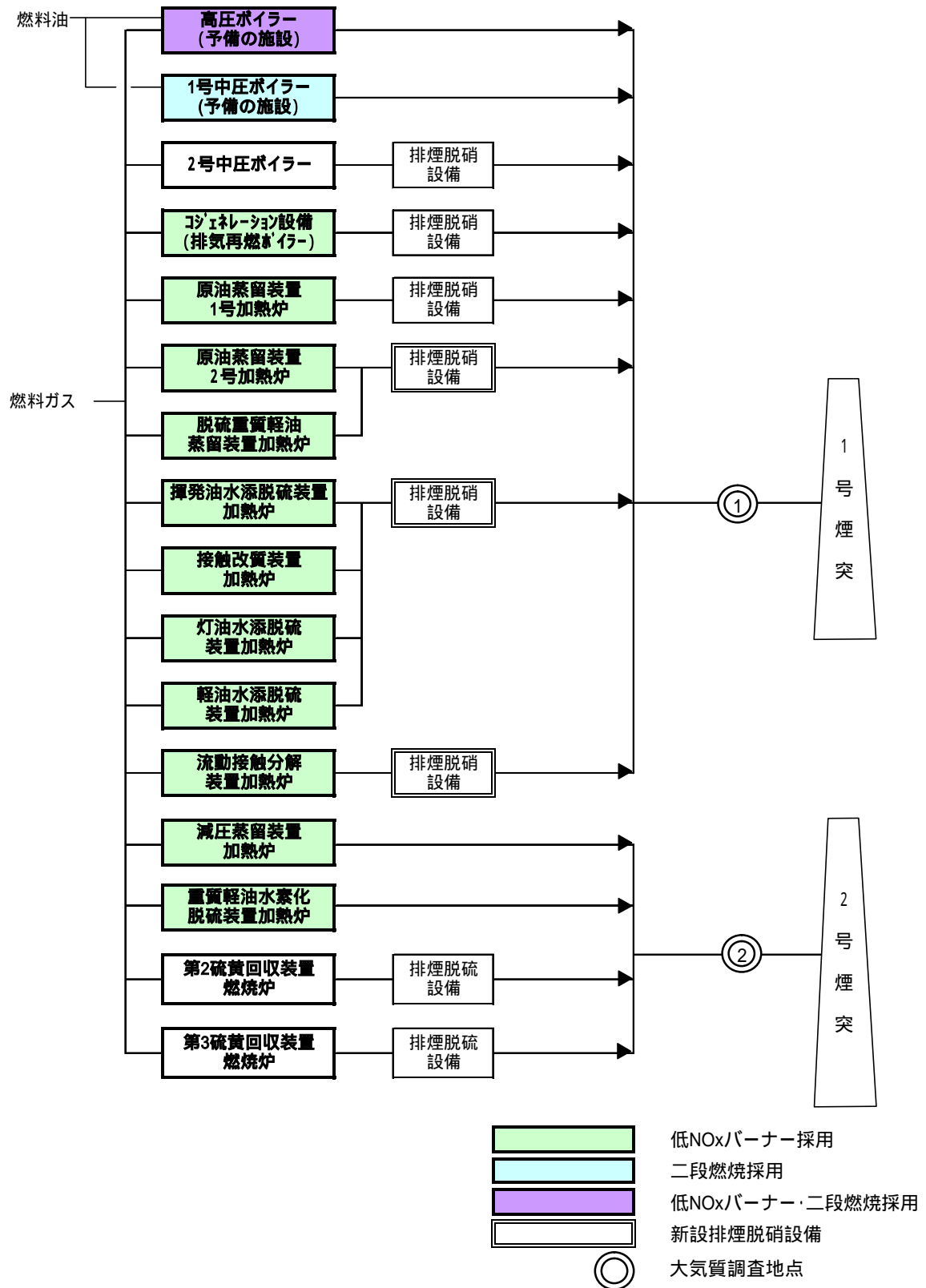


図-1(1) 供用時における二酸化硫黄、窒素酸化物調査地点(既設装置)

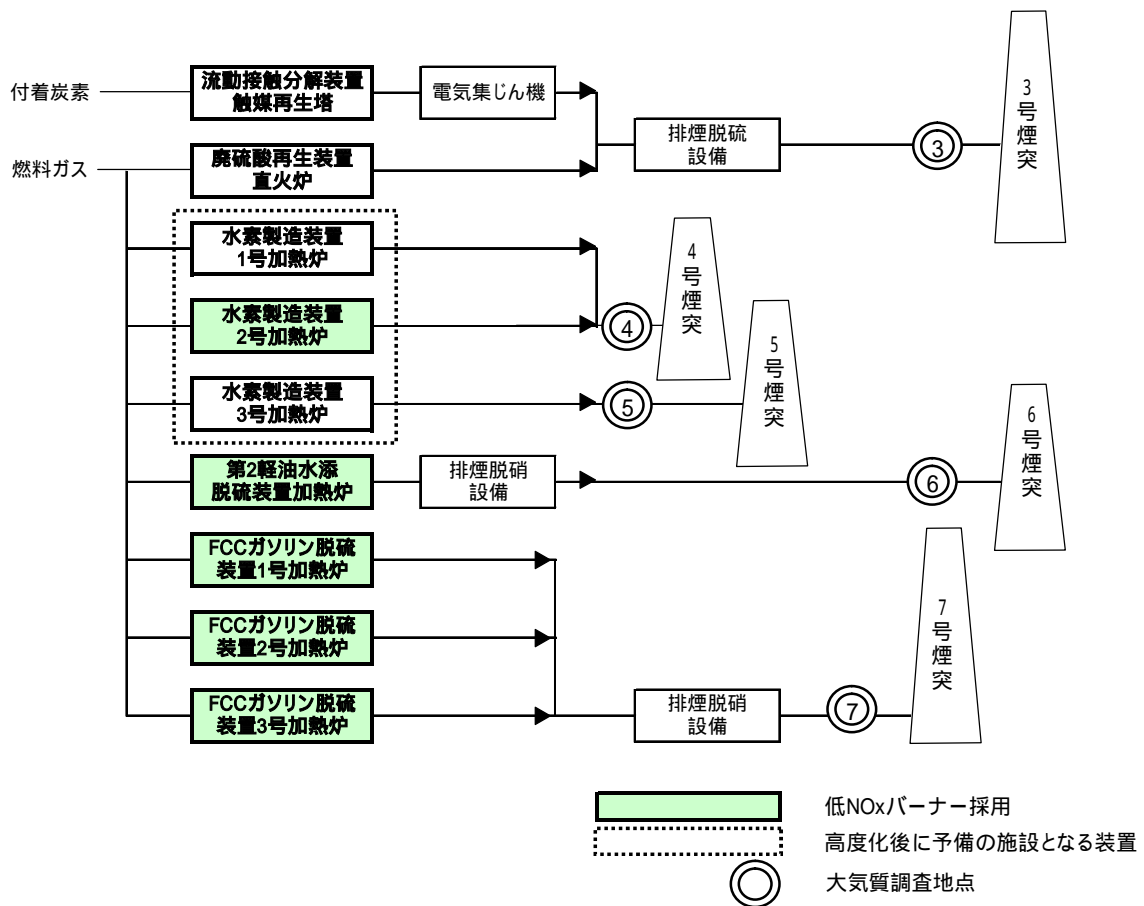


図-1(2) 供用時における二酸化硫黄、窒素酸化物調査地点(既設装置)

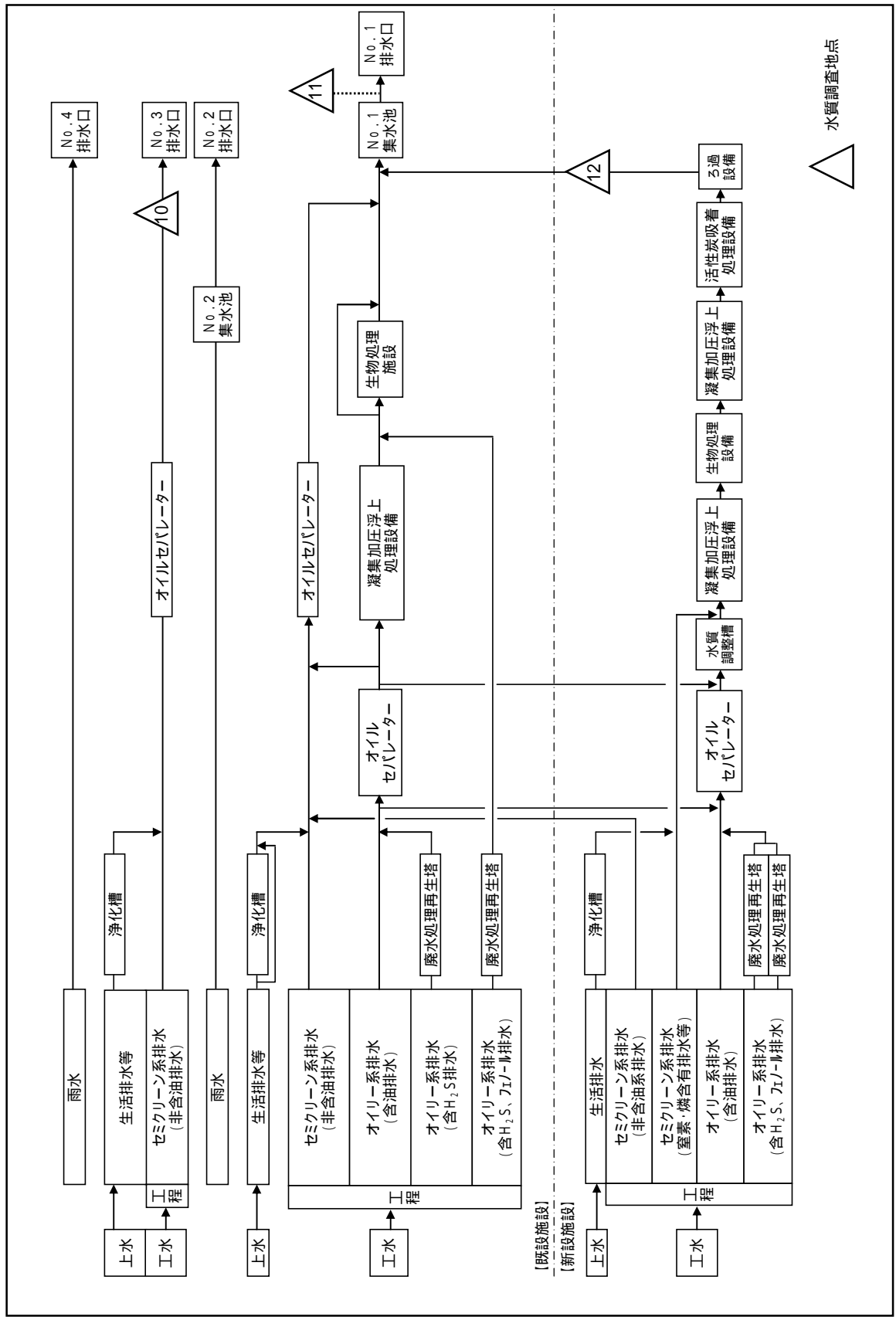


図-2 供用時における水質調査地点

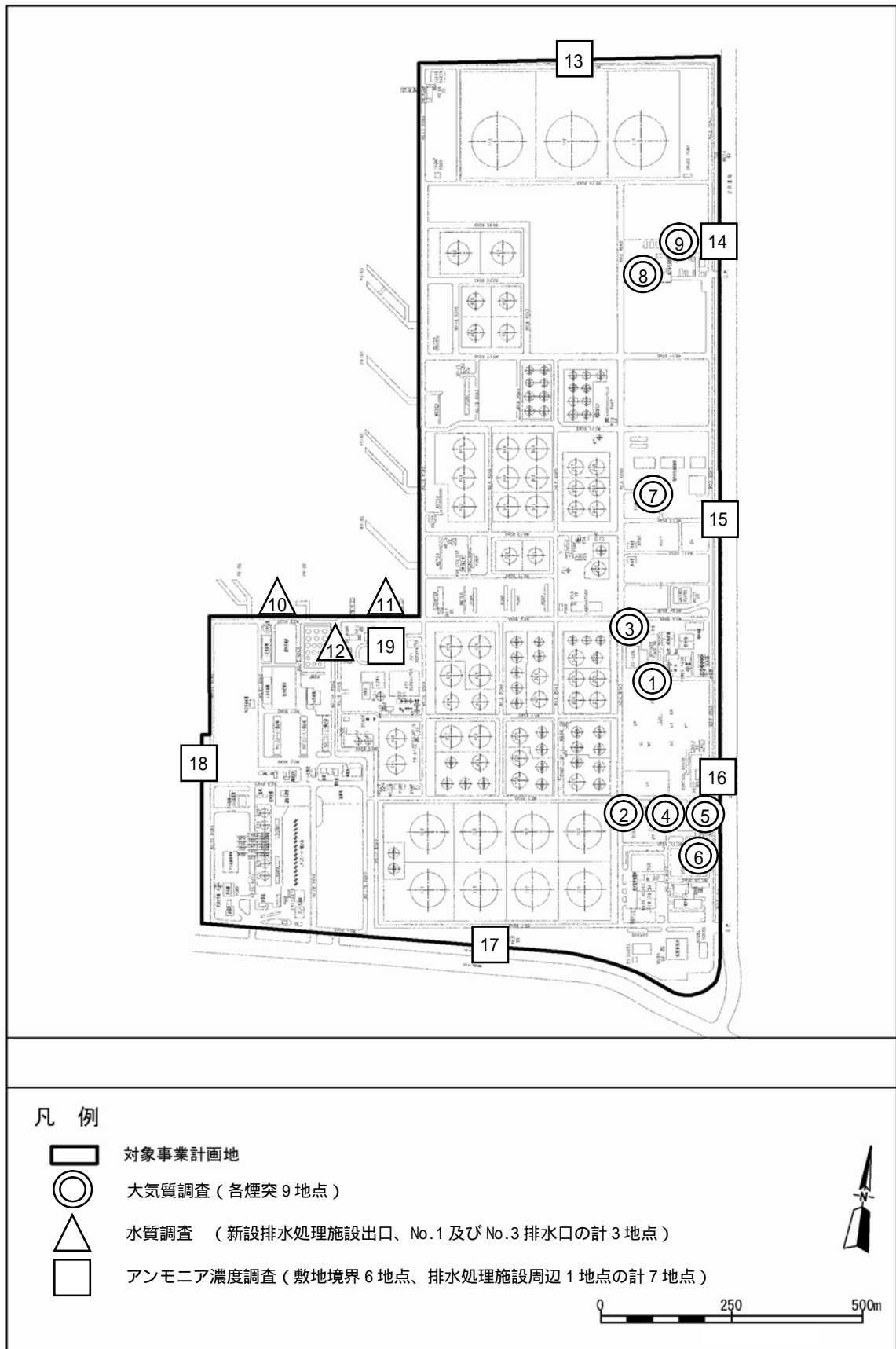


図-3 大気質、水質及びアンモニア濃度調査地点

別紙1 事後調査期間の年度平均値実績(供用時)

時期	各煙突排出値																合計 窒素酸化物排出量 m ³ /時
	1号煙突	2号煙突	3号煙突	調査地点3	4号煙突	調査地点4	5号煙突	調査地点5	6号煙突	調査地点6	7号煙突	調査地点7	8号煙突	調査地点8			
	濃度(ppm)	濃度(ppm)	濃度(ppm)	濃度(m ³ /時)	濃度(ppm)	濃度(m ³ /時)	濃度(ppm)	濃度(m ³ /時)	濃度(ppm)	濃度(m ³ /時)	濃度(ppm)	濃度(m ³ /時)	濃度(ppm)	濃度(m ³ /時)			
第1期工事後計画値	12.7	3.300	29.9	1.337	9.1	0.685	85.0	0.137	83.0	2.303	10.0	0.051	10.0	0.086	11.3	2.888	10.768
年度平均値	10.0	2.311	17.6	0.848	11.5	0.782	82.3	0.100	78.5	1.246	5.6	0.023	5.6	0.065	4.5	0.753	6.102
平成25年4月度平均値	10.0	2.428	20.8	1.035	11.3	0.770	80.0	0.100	71.0	1.100	5.6	0.028	5.6	0.067	4.9	0.798	6.322
平成25年5月度平均値	10.0	2.289	16.7	0.818	11.3	0.795	83.0	0.099	81.0	1.208	5.6	0.023	5.6	0.061	4.7	0.813	6.082
平成25年6月度平均値	10.0	2.223	15.9	0.761	10.9	0.752	83.0	0.096	81.0	1.193	5.5	0.023	5.5	0.066	4.4	0.761	5.865
平成25年7月度平均値	10.2	2.304	17.1	0.779	12.2	0.811	83.0	0.104	81.0	1.481	5.6	0.019	5.6	0.065	4.0	0.640	6.141
平成25年8月度平均値																	
平成25年9月度平均値																	
平成25年10月度平均値																	
平成25年11月度平均値																	
平成25年12月度平均値																	
平成26年1月度平均値																	
平成26年2月度平均値																	
平成26年3月度平均値																	

窒素酸化物の排出状況に関する事後調査結果(供用時)

時期	各煙突排出値																合計 二酸化硫黄排出量 m ³ /時
	1号煙突	2号煙突	調査地点2	3号煙突	調査地点3	4号煙突	調査地点4	5号煙突	調査地点5	6号煙突	調査地点6	7号煙突	調査地点7	8号煙突	調査地点8		
	濃度(ppm)	濃度(ppm)	濃度(m ³ /時)	濃度(ppm)	濃度(m ³ /時)	濃度(ppm)	濃度(m ³ /時)	濃度(ppm)	濃度(m ³ /時)	濃度(ppm)	濃度(m ³ /時)	濃度(ppm)	濃度(m ³ /時)	濃度(ppm)	濃度(m ³ /時)		
第1期工事後計画値	0.3	0.112	11.8	0.639	0.2	0.012	0.9	0.0016	1.1	0.027	0.8	0.034	0.9	0.0077	3.0	0.711	1.512
年度平均値	0.3	0.077	9.2	0.492	0.0	0.001	0.4	0.0006	0.5	0.008	0.4	0.0016	0.5	0.0044	0.5	0.095	0.679
平成25年4月度平均値	0.2	0.062	7.6	0.426	0.0	0.001	0.4	0.0005	0.5	0.007	0.3	0.0015	0.4	0.0039	0.5	0.078	0.586
平成25年5月度平均値	0.2	0.063	9.3	0.502	0.0	0.001	0.4	0.0005	0.4	0.006	0.4	0.0013	0.4	0.0034	0.4	0.075	0.649
平成25年6月度平均値	0.3	0.085	9.9	0.519	0.0	0.001	0.5	0.0006	0.5	0.007	0.5	0.0019	0.5	0.0047	0.6	0.101	0.713
平成25年7月度平均値	0.3	0.100	10.1	0.521	0.0	0.001	0.6	0.0007	0.7	0.011	0.6	0.0016	0.6	0.0055	0.7	0.126	0.768
平成25年8月度平均値																	
平成25年9月度平均値																	
平成25年10月度平均値																	
平成25年11月度平均値																	
平成25年12月度平均値																	
平成26年1月度平均値																	
平成26年2月度平均値																	
平成26年3月度平均値																	

二酸化硫黄の排出状況に関する事後調査結果(供用時)

注:1.非定常運転及び分析計欠測時のデータは除く。

別紙2 窒素酸化物の排出状況に関する事後調査結果（供用時）

平成26年 7月 昼 実績値

時期	各煙突排出値								合計 窒素酸化物排出量 m ³ /時								
	1号煙突 濃度(ppm) 排出量(m ³ /時)	2号煙突 濃度(ppm) 排出量(m ³ /時)	3号煙突 濃度(ppm) 排出量(m ³ /時)	4号煙突 濃度(ppm) 排出量(m ³ /時)	5号煙突 濃度(ppm) 排出量(m ³ /時)	6号煙突 濃度(ppm) 排出量(m ³ /時)	7号煙突 濃度(ppm) 排出量(m ³ /時)	8号煙突 濃度(ppm) 排出量(m ³ /時)									
第1期工事後計画値	12.7	25.9	9.1	85.0	83.0	2,303	10.0	0.086	11.3	2,888	10,766						
参考(平均値;注6)	11.4	2,564	17.0	0.775	12.2	8.11	83.0	0.104	81.0	1,481	5.6	0.019	7.0	0.065	4.0	0.640	6,458
参考(最大値;注6)	19.8	4,389	20.3	0.948	15.4	9.78	83.0	0.111	81.0	1,711	6.0	0.024	7.3	0.077	5.0	0.851	8,653
平均値(注7)	10.2	2,304	17.1	0.779	12.2	8.11	83.0	0.104	81.0	1,481	5.6	0.019	7.0	0.065	4.0	0.640	6,141
最大値(注7)	11.9	2,608	19.8	0.913	15.4	9.78	83.0	0.111	81.0	1,711	6.0	0.024	7.0	0.077	5.0	0.851	6,922
1日	10.1	2,204	13.4	0.617	11.6	7.85	83.0	0.109	81.0	1,478	5.3	0.017	7.0	0.066	4.5	0.807	6,082
2日	10.0	2,153	14.1	0.634	12.7	8.57	83.0	0.109	81.0	1,469	5.7	0.019	7.0	0.066	4.6	0.831	6,138
3日	10.1	2,191	14.2	0.603	11.1	7.51	83.0	0.107	81.0	1,432	5.9	0.020	7.0	0.064	4.6	0.774	5,942
4日	10.1	2,197	16.0	0.723	12.4	8.48	83.0	0.102	81.0	1,342	5.2	0.015	7.0	0.061	4.5	0.817	6,104
5日	10.2	2,242	17.6	0.823	9.2	6.27	83.0	0.097	81.0	1,300	5.9	0.018	7.0	0.053	3.6	0.654	5,814
6日	10.3	2,252	17.7	0.819	10.7	7.22	83.0	0.111	81.0	1,711	5.4	0.020	7.0	0.055	3.4	0.606	6,286
7日	10.3	2,222	17.8	0.824	11.4	7.71	83.0	0.110	81.0	1,665	5.8	0.021	7.0	0.055	3.9	0.711	6,379
8日	10.4	2,173	16.9	0.779	12.2	8.23	83.0	0.108	81.0	1,604	5.4	0.018	7.3	0.053	3.8	0.674	6,233
9日	10.4	2,194	17.2	0.810	12.0	8.02	83.0	0.109	81.0	1,583	5.9	0.021	7.0	0.044	3.4	0.601	6,164
10日	10.3	2,230	17.6	0.832	11.8	7.84	83.0	0.110	81.0	1,617	5.7	0.019	7.0	0.055	3.4	0.608	6,264
11日	10.5	2,259	18.4	0.861	11.7	7.74	83.0	0.109	81.0	1,621	5.8	0.022	7.0	0.066	3.5	0.633	6,345
12日	10.2	2,224	17.8	0.848	11.4	7.62	83.0	0.110	81.0	1,627	5.5	0.023	7.0	0.071	3.8	0.690	6,355
13日	10.4	2,300	17.0	0.799	12.7	8.46	83.0	0.111	81.0	1,652	5.7	0.024	7.0	0.074	4.0	0.724	6,531
14日	11.9	2,608	16.4	0.772	12.7	8.52	83.0	0.110	81.0	1,674	5.0	0.018	7.0	0.074	4.5	0.814	6,922
15日	19.7	4,345	16.1	0.739	11.4	7.68	83.0	0.109	81.0	1,642	6.0	0.021	7.0	0.077	4.7	0.851	8,552
16日	16.1	3,606	17.2	0.793	11.8	7.98	83.0	0.108	81.0	1,652	5.7	0.019	7.0	0.073	3.9	0.727	7,780
17日	18.5	4,117	18.4	0.861	12.3	8.26	83.0	0.111	81.0	1,684	5.7	0.021	7.0	0.068	4.0	0.734	8,421
18日	19.8	4,389	20.3	0.948	11.0	7.36	83.0	0.110	81.0	1,661	5.6	0.020	7.0	0.066	3.9	0.724	8,653
19日	13.5	3,074	19.8	0.913	13.7	9.06	83.0	0.107	81.0	1,580	5.6	0.019	7.0	0.068	3.9	0.710	7,377
20日	9.8	2,360	19.4	0.864	14.6	9.56	83.0	0.106	81.0	1,544	5.6	0.020	7.0	0.067	3.1	0.516	6,433
21日	9.8	2,273	18.3	0.832	10.5	7.16	83.0	0.106	81.0	1,562	5.4	0.021	7.0	0.067	3.3	0.547	6,123
22日	9.8	2,279	17.7	0.788	13.4	9.08	83.0	0.099	81.0	1,359	5.1	0.016	7.0	0.066	4.1	0.602	6,117
23日	9.9	2,396	18.1	0.811	13.0	8.55	83.0	0.086	81.0	1,019	5.4	0.014	7.0	0.065	3.6	0.430	5,675
24日	9.9	2,371	16.4	0.733	11.7	7.30	83.0	0.090	81.0	1,138	5.2	0.014	7.0	0.066	4.1	0.462	5,602
25日	9.9	2,383	16.5	0.718	10.3	6.65	83.0	0.095	81.0	1,284	5.7	0.017	7.0	0.065	3.4	0.359	5,575
26日	10.0	2,380	16.5	0.721	13.0	8.48	83.0	0.098	81.0	1,306	5.5	0.015	7.0	0.068	3.6	0.372	5,807
27日	10.1	2,418	16.9	0.734	14.9	9.63	83.0	0.098	81.0	1,311	5.6	0.016	7.0	0.066	4.6	0.476	6,082
28日	10.1	2,485	16.6	0.722	15.4	9.78	83.0	0.098	81.0	1,299	5.5	0.016	7.0	0.067	5.0	0.542	6,207
29日	9.9	2,502	16.2	0.725	13.6	8.65	83.0	0.097	81.0	1,276	5.6	0.016	7.0	0.068	3.8	0.475	6,025
30日	10.2	2,441	15.9	0.760	13.1	8.56	83.0	0.100	81.0	1,338	5.5	0.018	7.0	0.066	3.9	0.596	6,175
31日	10.3	2,204	13.7	0.628	11.2	7.59	83.0	0.109	81.0	1,475	5.5	0.017	7.0	0.065	4.4	0.782	6,037

- 注：1. 排出濃度及び排出量は1日平均値を示す。
 2. 高度化後には、表中の第1期工事後計画値を高度化後計画値に変更し、「評価書」高度化後の記載値(計画値)を記入する。
 3. 事後調査は第1期工事後5年間及び高度化後5年間実施する。
 4. 窒素酸化物濃度は酸素濃度4%換算値を示す。
 5. 第1期工事後計画値は平成17年度実績値(年平均値)を、第1期工事後を予測した値を示す。
 6. 参考欄は、表中の全数値を対象とする。
 7. 平均値と最大値の欄は、非正常運転のデータ及び分析計欠測時のデータを除く。
 8. 赤色で示すデータについては、分析計の点検による分析計の欠測データを含む。

別紙3 二酸化硫黄の排出状況に関する事後調査結果（供用時）

平成25年 7月 彙集値

時期	各煙突排出値										合計 二酸化硫黄排出量 mg/時				
	1号煙突 濃度(ppm) 排出量(m³/時)	2号煙突 濃度(ppm) 排出量(m³/時)	3号煙突 濃度(ppm) 排出量(m³/時)	4号煙突 濃度(ppm) 排出量(m³/時)	5号煙突 濃度(ppm) 排出量(m³/時)	6号煙突 濃度(ppm) 排出量(m³/時)	7号煙突 濃度(ppm) 排出量(m³/時)	8号煙突 濃度(ppm) 排出量(m³/時)	調査地点8 濃度(ppm) 排出量(m³/時)						
第1期工事後計画値	0.3	0.112	0.639	0.012	0.9	0.0016	1.1	0.027	0.8	0.0034	0.9	0.0077	3.0	0.711	1.512
参考(平均値:注6)	0.3	0.098	10.1	0.001	0.6	0.0007	0.7	0.011	0.6	0.0016	0.6	0.0055	0.7	0.126	0.765
参考(最大値:注5)	0.4	0.117	14.8	0.024	0.6	0.0009	0.8	0.015	0.7	0.0020	0.7	0.0063	0.8	0.149	0.995
平均値(注6)	0.3	0.100	10.1	0.001	0.6	0.0007	0.7	0.011	0.6	0.0016	0.6	0.0055	0.7	0.126	0.768
最大値(注6)	0.4	0.117	14.8	0.024	0.6	0.0009	0.8	0.015	0.7	0.0020	0.6	0.0063	0.8	0.149	0.995
1日	0.4	0.113	11.4	0.001	0.5	0.0007	0.6	0.010	0.7	0.0020	0.6	0.0060	0.8	0.142	0.842
2日	0.4	0.110	13.1	0.001	0.5	0.0007	0.6	0.010	0.7	0.0020	0.6	0.0060	0.8	0.141	0.911
3日	0.4	0.109	13.6	0.001	0.5	0.0007	0.6	0.010	0.7	0.0020	0.6	0.0059	0.8	0.137	0.893
4日	0.4	0.102	14.8	0.000	0.5	0.0006	0.6	0.009	0.6	0.0016	0.6	0.0059	0.7	0.138	0.995
5日	0.3	0.092	12.8	0.002	0.5	0.0007	0.7	0.009	0.5	0.0014	0.6	0.0050	0.7	0.134	0.913
6日	0.3	0.089	9.9	0.001	0.6	0.0009	0.8	0.015	0.5	0.0016	0.6	0.0053	0.7	0.134	0.753
7日	0.3	0.090	9.9	0.000	0.6	0.0009	0.7	0.013	0.5	0.0016	0.6	0.0054	0.7	0.135	0.753
8日	0.3	0.087	11.5	0.001	0.6	0.0008	0.7	0.012	0.5	0.0015	0.7	0.0049	0.7	0.136	0.830
9日	0.3	0.090	13.7	0.000	0.5	0.0007	0.6	0.011	0.5	0.0016	0.6	0.0041	0.8	0.139	0.966
10日	0.3	0.092	13.7	0.000	0.5	0.0007	0.6	0.011	0.5	0.0016	0.5	0.0043	0.8	0.139	0.976
11日	0.3	0.090	13.6	0.000	0.5	0.0008	0.6	0.012	0.5	0.0017	0.5	0.0051	0.8	0.143	0.964
12日	0.3	0.089	13.2	0.000	0.6	0.0008	0.7	0.012	0.5	0.0019	0.5	0.0052	0.8	0.145	0.953
13日	0.3	0.088	13.4	0.000	0.6	0.0008	0.7	0.012	0.5	0.0018	0.5	0.0052	0.8	0.143	0.952
14日	0.3	0.087	10.1	0.000	0.6	0.0008	0.7	0.013	0.5	0.0016	0.5	0.0054	0.8	0.141	0.778
15日	0.3	0.087	7.8	0.000	0.6	0.0009	0.8	0.014	0.5	0.0015	0.5	0.0056	0.8	0.146	0.652
16日	0.3	0.090	8.2	0.000	0.6	0.0009	0.7	0.014	0.5	0.0015	0.5	0.0053	0.8	0.149	0.679
17日	0.3	0.090	8.5	0.000	0.6	0.0008	0.7	0.013	0.5	0.0017	0.5	0.0054	0.8	0.149	0.703
18日	0.3	0.090	7.8	0.000	0.6	0.0008	0.7	0.013	0.5	0.0016	0.5	0.0056	0.8	0.144	0.679
19日	0.3	0.090	8.5	0.000	0.6	0.0008	0.7	0.013	0.5	0.0015	0.5	0.0058	0.7	0.141	0.695
20日	0.3	0.094	9.2	0.000	0.6	0.0008	0.7	0.012	0.5	0.0015	0.6	0.0058	0.7	0.131	0.712
21日	0.3	0.093	9.8	0.000	0.6	0.0008	0.7	0.012	0.5	0.0016	0.5	0.0057	0.8	0.132	0.753
22日	0.3	0.094	10.2	0.000	0.5	0.0007	0.6	0.010	0.5	0.0014	0.5	0.0056	0.7	0.123	0.750
23日	0.4	0.107	9.4	0.024	0.5	0.0005	0.6	0.006	0.5	0.0013	0.5	0.0054	0.6	0.103	0.738
24日	0.4	0.117	7.1	0.001	0.5	0.0006	0.6	0.008	0.6	0.0016	0.6	0.0059	0.6	0.097	0.593
25日	0.4	0.117	5.8	0.000	0.6	0.0007	0.7	0.009	0.6	0.0016	0.6	0.0058	0.6	0.092	0.511
26日	0.4	0.110	6.7	0.000	0.5	0.0006	0.6	0.009	0.6	0.0016	0.6	0.0061	0.6	0.090	0.547
27日	0.4	0.109	6.8	0.000	0.5	0.0007	0.6	0.009	0.7	0.0016	0.6	0.0061	0.5	0.078	0.543
28日	0.4	0.111	7.6	0.001	0.5	0.0007	0.6	0.009	0.6	0.0016	0.6	0.0061	0.5	0.079	0.583
29日	0.4	0.111	7.6	0.001	0.5	0.0006	0.6	0.008	0.6	0.0017	0.6	0.0063	0.6	0.088	0.601
30日	0.4	0.106	9.6	0.000	0.5	0.0007	0.6	0.009	0.6	0.0018	0.6	0.0060	0.7	0.107	0.747
31日	0.4	0.105	9.2	0.000	0.6	0.0008	0.7	0.012	0.7	0.0018	0.5	0.0047	0.7	0.122	0.734

注：1. 排出濃度及び排出量は1日平均値を示す。
 2. 高度化後には、表中の第1期工事後計画値を高度化後計画値に変更し、「評価書」高度化後の記載値（計画値）を記入する。
 3. 事後調査は第1期工事後5年間及び高度化後5年間実施する。
 4. 第1期工事後計画値は平成17年度実績値（年平均値）を基に第1期工事後を予測した値を示す。
 5. 参考欄は、表中の全数値を対象とする。
 6. 平均値と最大値の欄は、非定常運転のデータ及び分析計欠測時のデータを除く。
 7. 赤色で示すデータについては、分析計の点検による分析計の欠測データを含む。

別紙4 排水水質の状況に関する事後調査結果（新設排水処理施設出口：供用時）

平成25年度平均値

時期	新設排水処理実績値							
	新設排水処理施設出口 調査地点12							
	排水量	水素イオン濃度	化学的酸素要求量		全窒素		全磷	
m ³ /日		濃度 mg/L	汚濁負荷量 kg/日	濃度 mg/L	汚濁負荷量 kg/日	濃度 mg/L	汚濁負荷量 kg/日	
計画値	3,960	6.0-8.0	6.0	23.8	5	19.8	0.07	0.3
年度平均値	2,692	6.7	2.3	6.1	3	9.3	0.03	0.1
平成25年4月度平均値	2,540	7.0	2.8	7.0	3	7.3	0.03	0.1
平成25年5月度平均値	2,579	7.1	2.3	5.9	3	8.5	0.03	0.1
平成25年6月度平均値	2,856	6.5	2.2	6.4	3	9.8	0.03	0.1
平成25年7月度平均値	2,793	6.3	1.9	5.2	4	11.8	0.03	0.1
平成25年8月度平均値								
平成25年9月度平均値								
平成25年10月度平均値								
平成25年11月度平均値								
平成25年12月度平均値								
平成26年1月度平均値								
平成26年2月度平均値								
平成26年3月度平均値								

平成25年 7月度

日	新設排水処理実績値							
	新設排水処理施設出口 調査地点12							
	排水量	水素イオン濃度	化学的酸素要求量		全窒素		全磷	
m ³ /日		濃度 mg/L	汚濁負荷量 kg/日	濃度 mg/L	汚濁負荷量 kg/日	濃度 mg/L	汚濁負荷量 kg/日	
計画値	3,960	6.0-8.0	6.0	23.8	5	19.8	0.07	0.3
参考(平均値)(注3)	2,793	6.3	1.8	5.1	4	11.5	0.03	0.1
参考(最大値)(注3)	3,162	6.5	2.5	7.0	7	19.5	0.06	0.2
平均値(注4)	2,793	6.3	1.9	5.2	4	11.8	0.03	0.1
最大値(注4)	3,162	6.5	2.5	7.0	7	19.5	0.06	0.2
1日	2,383	6.2	2.1	5.0	5	12.3	0.02	0.0
2日	2,793	6.1	2.0	5.6	5	14.4	0.02	0.0
3日	2,425	6.2	2.0	4.8	5	11.0	0.02	0.0
4日	2,889	6.3	2.1	6.1	4	12.5	0.02	0.1
5日	2,430	6.2	2.0	4.9	4	9.2	0.02	0.0
6日	2,328	6.3	1.9	4.5	3	7.5	0.02	0.1
7日	2,859	6.3	2.2	6.4	3	8.7	0.03	0.1
8日	3,162	6.3	2.2	6.9	3	8.5	0.02	0.1
9日	2,971	6.3	2.1	6.1	2	5.5	0.02	0.1
10日	3,075	6.3	1.8	5.7	0	0.0	0.01	0.0
11日	2,939	6.2	1.7	5.0	1	4.0	0.01	0.0
12日	3,074	6.2	1.8	5.4	5	14.7	0.02	0.1
13日	3,022	6.2	1.9	5.6	5	14.8	0.02	0.1
14日	2,765	6.2	1.8	4.9	7	19.5	0.02	0.1
15日	2,525	6.2	1.7	4.4	6	15.9	0.02	0.1
16日	2,891	6.4	1.8	5.1	2	6.2	0.02	0.1
17日	2,918	6.5	1.4	4.2	1	3.7	0.02	0.1
18日	2,826	6.3	1.8	5.1	3	8.2	0.02	0.1
19日	2,588	6.1	1.9	5.0	4	10.9	0.02	0.0
20日	2,846	6.1	2.0	5.6	6	16.3	0.02	0.0
21日	2,772	6.4	2.2	6.0	5	14.8	0.02	0.1
22日	2,855	6.5	2.5	7.0	6	16.1	0.04	0.1
23日	2,449	6.5	2.5	6.2	5	13.0	0.05	0.1
24日	2,781	6.5	2.1	5.9	5	14.0	0.06	0.2
25日	3,084	6.4	2.0	6.1	5	16.5	0.06	0.2
26日	2,921	6.2	1.9	5.6	5	13.4	0.05	0.2
27日	2,779	6.1	2.1	5.8	5	15.0	0.05	0.2
28日	2,703	6.0	2.0	5.5	6	15.6	0.05	0.1
29日	2,795	6.0	0.8	2.4	5	14.2	0.04	0.1
30日	2,836	6.2	0.0	0.0	4	10.3	0.05	0.1
31日	2,905	6.2	0.9	2.6	3	9.2	0.04	0.1

注：1.事後調査は第1期工事後5年間及び高度化後5年間実施する。

2.排水性状値については自動分析計の日間平均値を記載。

3.参考欄は、表中の全数値を対象とする。

4.平均値と最大値の欄は、非正常運転のデータ及び分析計欠測時のデータを除く。

5.赤字の値については、分析計の点検による分析計の欠測データ及び分析計の指示不良を含む。

別紙5 排水水質の状況に関する事後調査結果 (No.1排水口出口：供用時)

第1期工事後

時期	実績値							
	No.1排水口 調査地点11							
	排水量	水素イオン濃度	化学的酸素要求量		窒素含有量		炭含有量	
m ³ /日		濃度 mg/L	汚濁負荷量 kg/日	濃度 mg/L	汚濁負荷量 kg/日	濃度 mg/L	汚濁負荷量 kg/日	
計画値 (第1期工事後)	21,891	6.0-8.0	6.5	142.3	5	109.5	0.07	1.5
年度平均値	12,817	7.3	6.3	80.0	4	51.5	0.06	0.7
平成25年4月度	12,546	7.3	6.6	82.8	5	62.7	0.05	0.6
平成25年5月度	11,429	7.4	6.7	76.6	3	34.3	0.05	0.6
平成25年6月度	14,244	7.4	5.7	81.2	4	57.0	0.06	0.9
平成25年7月度	13,050	7.2	6.1	79.6	4	52.2	0.07	0.9
平成25年8月度								
平成25年9月度								
平成25年10月度								
平成25年11月度								
平成25年12月度								
平成26年1月度								
平成26年2月度								
平成26年3月度								

- 注：1.事後調査は第1期工事後5年間及び高度化後5年間実施する。
 2.水素イオン濃度、化学的酸素要求量の性状値については1回/週の測定値の平均値を示す。
 3.窒素含有量、炭含有量の性状値については1回/月の測定値を示す。

別紙6 排水水質の状況に関する事後調査結果 (No.3排水口出口：供用時)

第1期工事後

時期	実績値							
	No.3排水口 調査地点10							
	排水量	水素イオン濃度	化学的酸素要求量		窒素含有量		炭含有量	
m ³ /日		濃度 mg/L	汚濁負荷量 kg/日	濃度 mg/L	汚濁負荷量 kg/日	濃度 mg/L	汚濁負荷量 kg/日	
計画値 (第1期工事後)	215	6.0-8.0	6.9	1.5	3	0.6	0.3	0.1
年度平均値	168	7.6	5.6	0.9	2	0.3	0.1	0.0
平成25年4月度	164	7.6	6.0	1.0	2	0.3	0.1	0.0
平成25年5月度	162	7.6	6.3	1.0	2	0.3	0.1	0.0
平成25年6月度	175	7.5	4.0	0.7	1	0.2	0.2	0.0
平成25年7月度	170	7.5	6.0	1.0	2	0.3	0.1	0.0
平成25年8月度								
平成25年9月度								
平成25年10月度								
平成25年11月度								
平成25年12月度								
平成26年1月度								
平成26年2月度								
平成26年3月度								

注：1. 事後調査は第1期工事後5年間及び高度化後5年間実施する。

2. 水素イオン濃度、化学的酸素要求量、窒素含有量、炭含有量の性状値については1回/月の測定値を示す。