

コスモ石油(株)堺製油所高度化事業に係る
事後調査報告書

平成23年10月分
コスモ石油株式会社

1. 事業者の氏名及び住所

事業者の名称 : コスモ石油株式会社
代表者の氏名 : 代表取締役社長 木村 彌一
主たる事務所の所在地 : 東京都港区芝浦一丁目1番1号

2. 対象事業の名称

コスモ石油株式会社堺製油所高度化事業

3. 対象事業の実施状況

3-1. 調査実施日

平成 23 年 10 月 1 日 ~ 平成 23 年 10 月 31 日

3-2. 調査時の運転の状況

定期整備に伴い、10月1日から10月12日まで全精製装置が停止中であった。なお、10月13日から10月28日まで各精製装置を順次稼働させ、稼働開始時の蒸気不足を補うために、高圧ボイラ(予備の施設)を10月17日から10月26日まで稼働した。全て通常運転となったのは、10月29日以降である。

運転の内容	平成 23 年 10 月		
	上旬	中旬	下旬
全精製装置の停止中			
精製装置の順次稼働開始 (非常運転)			
高圧ボイラ(予備の施設)稼働 (非常運転)			
各精製装置は通常運転			

4. 事後調査の方法

4-1. 調査内容

事後調査の調査項目、調査地点、調査期間及び頻度、並びに調査方法は、表-1 に示すとおりである。

表-1 施設の供用における事後調査の方法

調査項目		調査地点	調査期間及び頻度	調査方法
大気質	窒素酸化物 排出濃度・量	各煙突 図-1,3 参照	第1期運転開始後5年 高度化施設運転開始後5年 毎日	連続測定装置等を用いる方法
	低NOxバーナー性能 排煙脱硝設備性能	排煙脱硝設備 出入口	第1期運転開始後5年 高度化施設運転開始後5年 年1回	窒素酸化物濃度、残存酸素濃度等より算出 (JIS-K-0104)
	二酸化硫黄 排出濃度・量	各煙突 図-1,3 参照	第1期運転開始後5年 高度化施設運転開始後5年 毎日	連続測定装置等を用いる方法
	ベンゼン回収 設備性能	ベンゼン 回収設備 出入口	高度化施設運転開始後5年 年2回	ガスクロマトグラフ法
水質	水素イオン濃度 化学的酸素要求量 燐含有量 窒素含有量	新設排水処理施設 出口 図-2,3 参照	第1期運転開始後5年 高度化施設運転開始後5年 毎日	連続測定装置を用いる方法
		No.1排水口 及び No.3排水口 図-2,3 参照	第1期運転開始後5年 高度化施設運転開始後5年 No.1排水口:1回/週 (ただし、窒素、燐含有量は1回/月) No.3排水口:1回/月	工場排水試験方法による測定(JIS-K-0102)
悪臭	アンモニア濃度	敷地境界及び 排水処理施設 周辺 図-3 参照	第1期運転開始後および 高度化施設運転開始後に各1回(夏季)	環境庁告示第9号別表第1による測定
廃棄物	発生量 有効利用量 最終処分量 有効利用方法	-	第1期運転開始後5年 高度化施設運転開始後5年 年1回	廃棄物の記録台帳を元に集計
地球環境	エネルギー消費 原単位 二酸化炭素排出量	-	第1期運転開始後5年 高度化施設運転開始後5年 年1回	製油所における燃料使用量、電力使用量等より 年度データで算出

5 . 事後調査の結果及び検証（月次）

5-1 . 大気質

合計窒素酸化物排出量と合計二酸化硫黄排出量の平成 23 年度実績の平均値（4～10月の定常時）は別紙 1 に示す通り、環境影響評価の計画値（定常時）の範囲内である。別紙 1 抜粋

	合計 窒素酸化物排出量 m ³ /時	合計 二酸化硫黄排出量 m ³ /時
第 1 期工事後計画値	10.766	1.512
年度平均値(4～10月)	6.993	0.783

(1) 各煙突の窒素酸化物排出濃度・量

平成 23 年 10 月度の窒素酸化物の排出状況は、別紙 2 に示す通りである。3 号煙突の濃度(ppm)と排出量(m³/時)で、計画値より高い値となっているが、その他の煙突は全て計画値の範囲内である。なお、他煙突の系統にある設備からの窒素酸化物排出量が計画値より低いため、製油所全体の窒素酸化物排出量は計画値の範囲内である。

・ 3 号煙突

3 号煙突での窒素酸化物の計画値の超過分については、他煙突の系統にある設備からの窒素酸化物量を減らすことにより、製油所全体の窒素酸化物の排出量は計画値の範囲内である。

3 号煙突で窒素酸化物が高くなった原因は、流動接触分解装置(FCC)の触媒再生塔の窒素酸化物がやや高いことによるものである。

FCC の触媒再生塔の窒素酸化物の濃度は、FCC 原料性状の変化、触媒被毒防止剤等の薬品の使用、触媒再生塔の酸素濃度、触媒再生塔の温度分布等の様々な要因の相互関係により、変化する。

現状は、3 号煙突自体で、窒素酸化物を計画値以下にする手段は特定できていないが、今後も、3 号煙突自体での窒素酸化物低減のため、FCC での運転条件等の検討を行い、窒素酸化物を低減させるよう努力する。

(2) 各煙突の二酸化硫黄排出濃度・量

平成 23 年 10 月度の二酸化硫黄の排出状況は、別紙 3 に示す通り、全て計画値の範囲内である。

5-2 . 水質

水質に係る事後調査結果を別紙 4 から別紙 6 に示す。平成 23 年度実績の平均値（4～10月の定常時）は環境影響評価における計画値（定常時）の範囲内である。

別紙 4 上表抜粋

	新設排水処理施設出口 調査地点 12							
	排水量	水素イオン濃度	化学的酸素要求量		全窒素		全磷	
	m ³ /日		濃度 (mg/L)	汚濁負荷量 (kg/日)	濃度 (mg/L)	汚濁負荷量 (kg/日)	濃度 (mg/L)	汚濁負荷量 (kg/日)
計画値	3,960	6-8	6.0	23.8	5	19.8	0.07	0.3
年度平均値	2,373	7	2.8	5.8	3	6.2	0.02	0.0

別紙 5 抜粋

	No.1 排水口 調査地点 11							
	排水量	水素イオン濃度	化学的酸素要求量		窒素含有量		炭含有量	
	m ³ /日		濃度 (mg/L)	汚濁負荷量 (kg/日)	濃度 (mg/L)	汚濁負荷量 (kg/日)	濃度 (mg/L)	汚濁負荷量 (kg/日)
計画値	21,891	6-8	6.5	142.3	5	109.5	0.07	1.5
年度平均値	16,049	7	5.8	92.3	3	42.4	0.06	0.9

別紙 6 抜粋

	No.3 排水口 調査地点 10							
	排水量	水素イオン濃度	化学的酸素要求量		窒素含有量		炭含有量	
	m ³ /日		濃度 (mg/L)	汚濁負荷量 (kg/日)	濃度 (mg/L)	汚濁負荷量 (kg/日)	濃度 (mg/L)	汚濁負荷量 (kg/日)
計画値	215	6-8	6.9	1.5	3	0.6	0.3	0.1
年度平均値	180	8	4.3	0.8	2	0.3	0.1	0.0

(1) 新設排水処理施設出口

平成 23 年 10 月度の新設排水処理施設出口の排水水質の状況は、別紙 4 に示す通り。

10 月 1 日と 3 日と 4 日の窒素濃度(mg/L)が計画値より高い値となったが、新設排水処理施設からの排水量を抑制し汚濁負荷量は計画値の範囲内とした。

同施設は、整備期間中の 9 月 11 日から 9 月 30 日まで停止し、同施設内の生物処理装置にある活性汚泥の排水処理能力が低下したところへ、水質調整槽底部に沈降している高濃度窒素水が多く流入した為、10 月 1 日と 3 日と 4 日の窒素濃度(mg/L)が計画値より高い値となったと思われる。

今後は水質調整槽底部の水を排水する場合は、窒素濃度を調整してから排水するなどの対策を行う。

なお、窒素濃度(mg/L)の月間平均値は計画値の範囲内であり、上記以外の排水量、水素イオン濃度、化学的酸素要求量、全磷については全て計画値の範囲内である。

(2) No.1 排水口出口

平成 23 年 10 月度の No.1 排水口の排水の状況は、別紙 5 に示す通り、排水量、水素イオン濃度、化学的酸素要求量、窒素含有量、炭含有量の全てが計画値の範囲内である。

(3)No.3 排水口出口

平成 23 年 10 月度の No.3 排水口の排水の状況は、別紙 6 に示す通り、排水量、水素イオン濃度、化学的酸素要求量、窒素含有量、燐含有量の全てが計画値の範囲内である。

以上

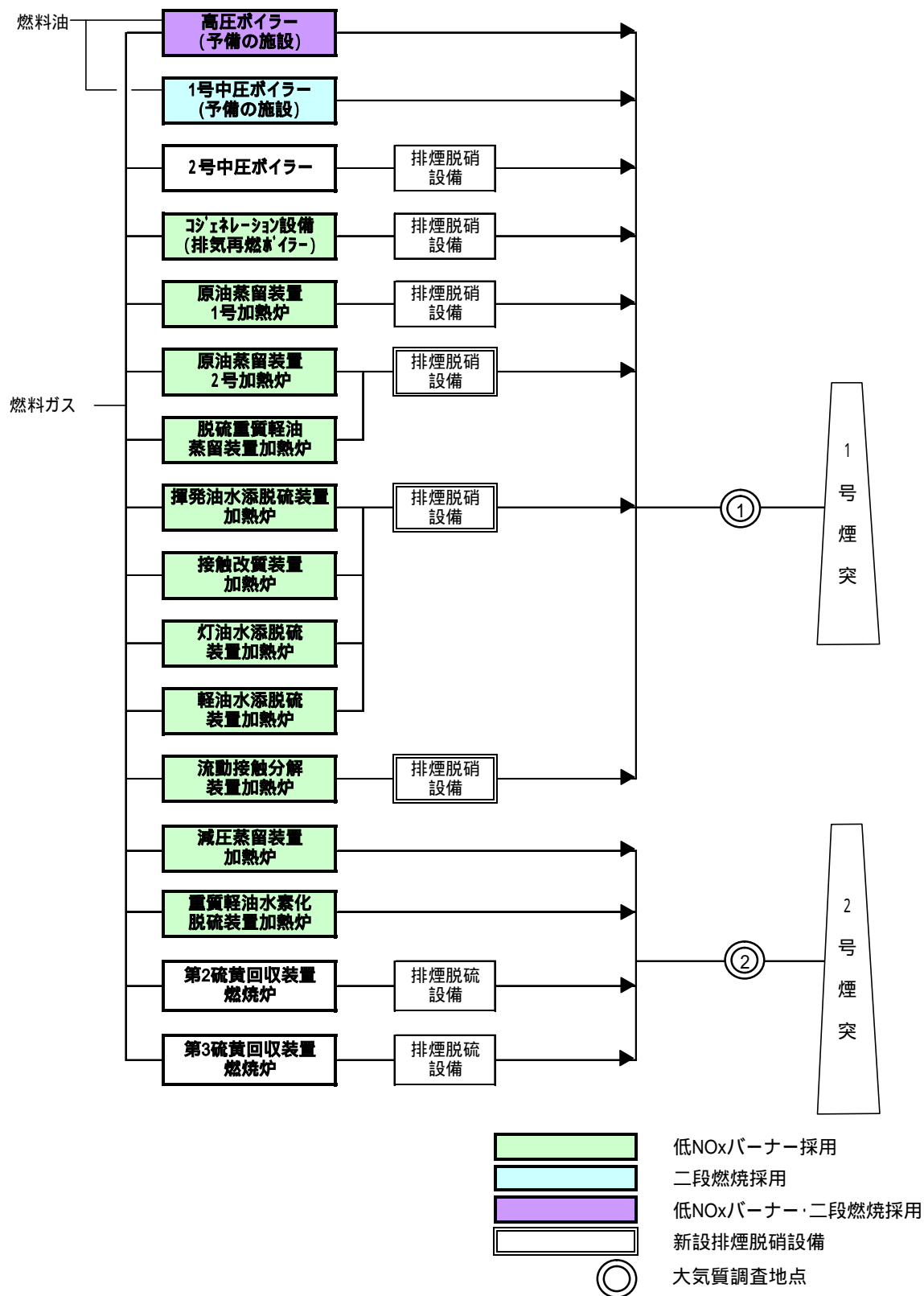


図-1(1) 供用時における二酸化硫黄、窒素酸化物調査地点(既設装置)

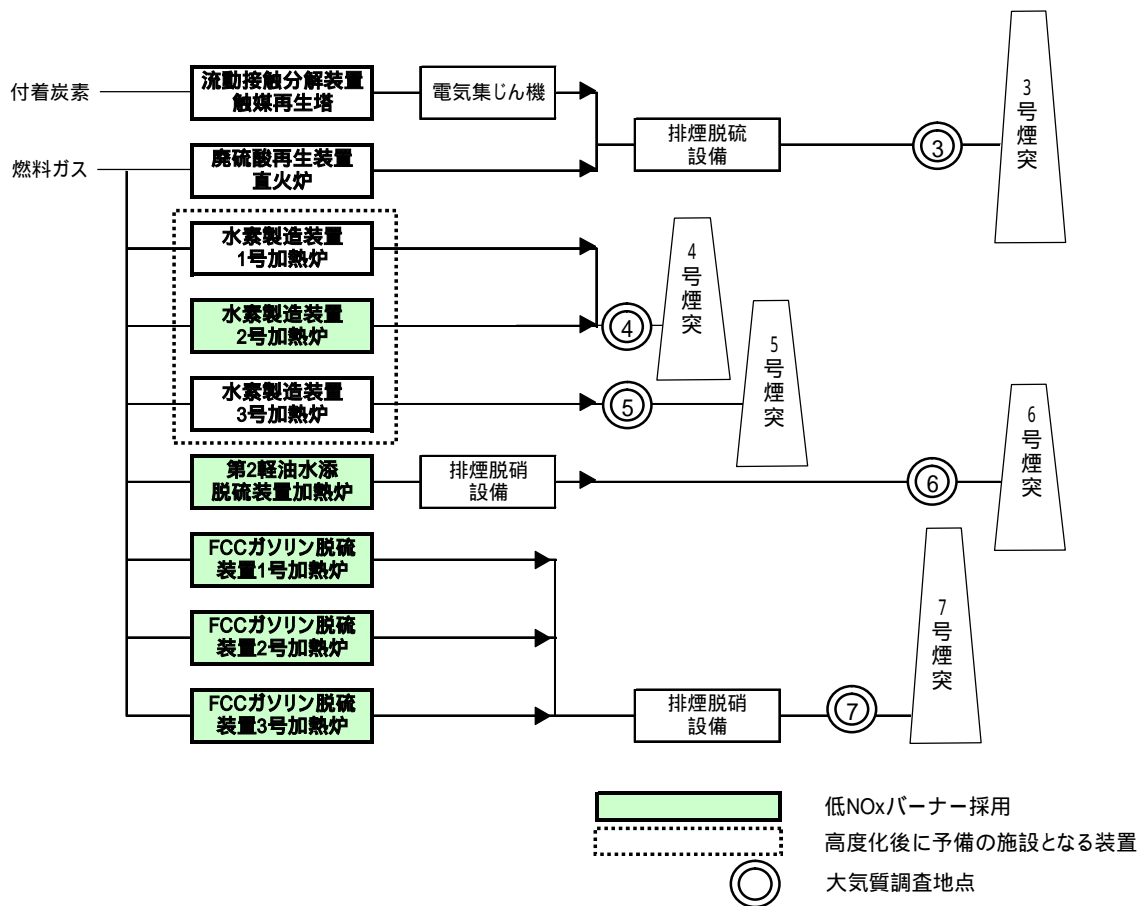


図-1(2) 供用時における二酸化硫黄、窒素酸化物調査地点(既設装置)

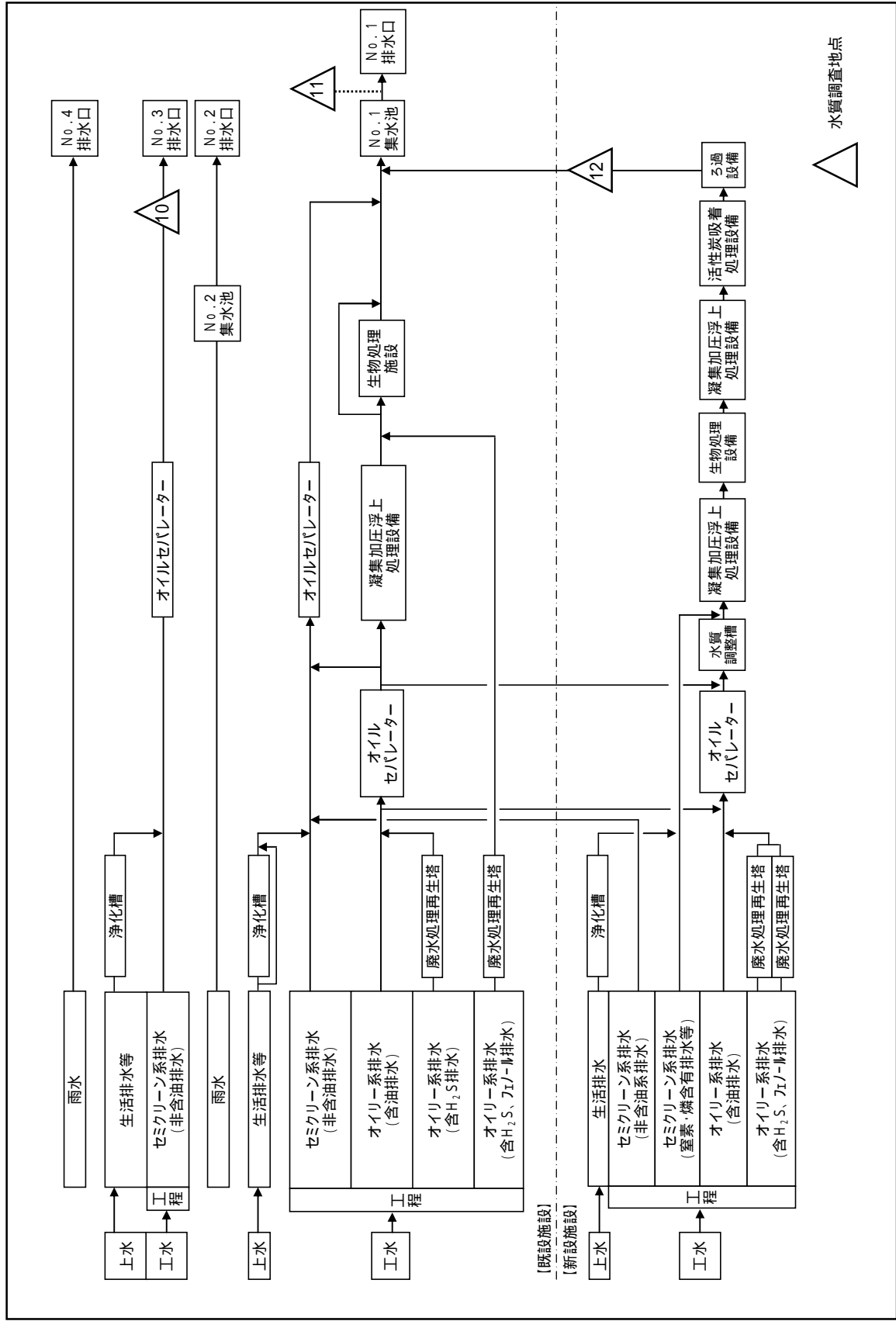


図-2 供用時における水質調査地点

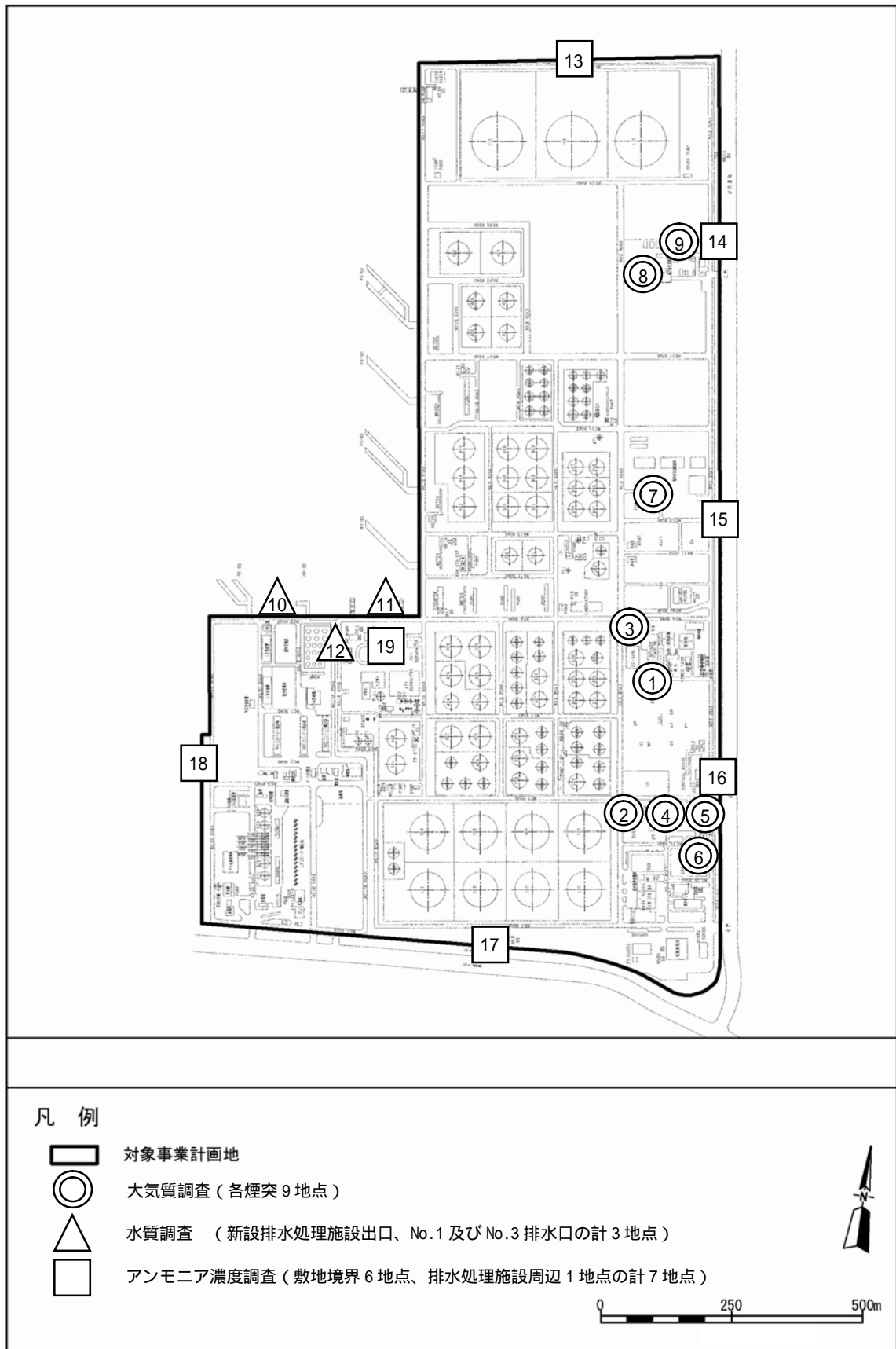


図-3 大気質、水質及びアンモニア濃度調査地点

別紙1 事後調査期間の年度平均値実績(供用時)

時期	各煙突排出値																合計 窒素酸化物排出量 m ³ /時
	1号煙突 調査地点1		2号煙突 調査地点2		3号煙突 調査地点3		4号煙突 調査地点4		5号煙突 調査地点5		6号煙突 調査地点6		7号煙突 調査地点7		8号煙突 調査地点8		
	濃度(ppm)	排出量(m ³ /時)	濃度(ppm)	排出量(m ³ /時)	濃度(ppm)	排出量(m ³ /時)	濃度(ppm)	排出量(m ³ /時)	濃度(ppm)	排出量(m ³ /時)	濃度(ppm)	排出量(m ³ /時)	濃度(ppm)	排出量(m ³ /時)	濃度(ppm)	排出量(m ³ /時)	
第1期事後計画値	42.7	3,300	29.9	1,337	9.1	0.685	85.0	0.137	83.0	2,303	10.0	0.051	10.0	0.086	11.3	2,888	10,766
年度平均値	11.1	2,670	15.0	0.727	15.4	0.976	68.2	0.086	70.8	1,350	8.4	0.034	8.0	0.063	6.9	1,184	6,993
平成23年4月度平均値	11.1	2,773	16.7	0.792	13.3	0.880	77.0	0.097	66.0	1,166	8.6	0.035	8.0	0.074	6.4	1,043	6,898
平成23年5月度平均値	10.7	2,605	15.4	0.745	14.5	0.896	66.0	0.090	72.0	1,441	8.5	0.033	8.0	0.067	7.5	1,305	7,204
平成23年6月度平均値	10.8	2,562	14.5	0.701	16.9	1.059	66.0	0.082	72.0	1,358	8.4	0.035	7.9	0.053	6.2	1,046	6,727
平成23年7月度平均値	11.3	2,682	14.2	0.703	15.2	0.963	66.0	0.082	72.0	1,423	8.4	0.033	8.0	0.063	7.0	1,187	7,305
平成23年8月度平均値	11.7	2,731	14.2	0.692	17.0	1.084	66.0	0.078	72.0	1,360	8.4	0.034	7.8	0.058	7.3	1,341	7,522
平成23年9月度平均値	7.8	0,205	0.0	0.000	0.0	0.000	0.0	0.000	0.0	0.000	0.0	0.000	0.0	0.000	0.0	0.000	0,205
平成23年10月度平均値	11.2	2,719	18.1	0.872	12.3	0.799	66.0	0.073	72.0	0.981	8.7	0.032	7.6	0.070	5.0	0.993	6,299
平成23年11月度平均値																	
平成23年12月度平均値																	
平成24年1月度平均値																	
平成24年2月度平均値																	
平成24年3月度平均値																	

窒素酸化物の排出状況に関する事後調査結果(供用時)

時期	各煙突排出値																合計 二酸化硫黄排出量 m ³ /時
	1号煙突 調査地点1		2号煙突 調査地点2		3号煙突 調査地点3		4号煙突 調査地点4		5号煙突 調査地点5		6号煙突 調査地点6		7号煙突 調査地点7		8号煙突 調査地点8		
	濃度(ppm)	排出量(m ³ /時)	濃度(ppm)	排出量(m ³ /時)	濃度(ppm)	排出量(m ³ /時)	濃度(ppm)	排出量(m ³ /時)	濃度(ppm)	排出量(m ³ /時)	濃度(ppm)	排出量(m ³ /時)	濃度(ppm)	排出量(m ³ /時)	濃度(ppm)	排出量(m ³ /時)	
第1期事後計画値	0.3	0.112	11.8	0.639	0.2	0.012	0.9	0.0016	1.1	0.027	0.8	0.0034	0.9	0.0077	3.0	0.711	1,512
年度平均値	0.3	0.085	11.4	0.585	0.0	0.000	0.4	0.0006	0.5	0.009	0.5	0.0018	0.5	0.0040	0.6	0.109	0,783
平成23年4月度平均値	0.3	0.088	9.5	0.483	0.0	0.001	0.5	0.0006	0.5	0.009	0.5	0.0019	0.5	0.0046	0.5	0.087	0,682
平成23年5月度平均値	0.3	0.083	11.5	0.589	0.0	0.000	0.4	0.0006	0.5	0.009	0.5	0.0017	0.5	0.0042	0.5	0.089	0,775
平成23年6月度平均値	0.3	0.105	10.9	0.558	0.0	0.001	0.5	0.0007	0.6	0.011	0.6	0.0023	0.6	0.0044	0.8	0.151	0,840
平成23年7月度平均値	0.2	0.072	12.3	0.645	0.0	0.000	0.3	0.0004	0.4	0.007	0.4	0.0015	0.4	0.0035	0.5	0.098	0,847
平成23年8月度平均値	0.3	0.075	12.5	0.651	0.0	0.000	0.4	0.0005	0.5	0.008	0.5	0.0017	0.4	0.0034	0.7	0.123	0,897
平成23年9月度平均値	0.4	0.011	0.0	0.000	0.0	0.000	0.0	0.0000	0.0	0.000	0.0	0.0000	0.0	0.0000	0.0	0.000	0,011
平成23年10月度平均値	0.2	0.065	6.9	0.386	0.0	0.000	0.4	0.000	0.4	0.005	0.4	0.001	0.4	0.004	0.6	0.118	0,657
平成23年11月度平均値																	
平成23年12月度平均値																	
平成24年1月度平均値																	
平成24年2月度平均値																	
平成24年3月度平均値																	

二酸化硫黄の排出状況に関する事後調査結果(供用時)

注:1.非定常運転及び分析計欠測時のデータは除く。

2.黄色で示す、平成23年9月度平均値については、全精製装置が停止している状態のため年度平均値の評価対象外とする。

別紙2 窒素酸化物の排出状況に関する事後調査結果（供用時）

平成23年 10月 窒素酸化物

時期	各煙突排出値														合計 窒素酸化物排出量 m ³ /時		
	1号煙突 調査地点1 濃度(ppm) 排出量(m ³ /時)	2号煙突 調査地点2 濃度(ppm) 排出量(m ³ /時)	3号煙突 調査地点3 濃度(ppm) 排出量(m ³ /時)	4号煙突 調査地点4 濃度(ppm) 排出量(m ³ /時)	5号煙突 調査地点5 濃度(ppm) 排出量(m ³ /時)	6号煙突 調査地点6 濃度(ppm) 排出量(m ³ /時)	7号煙突 調査地点7 濃度(ppm) 排出量(m ³ /時)	8号煙突 調査地点8 濃度(ppm) 排出量(m ³ /時)									
第1期工事後計画値	12.7	3.300	25.9	1.337	9.1	0.685	85.0	0.137	83.0	2.303	10.0	0.051	10.0	0.086	11.3	2.888	10.766
参考(平均値・注6)	11.2	1.941	18.6	0.499	7.1	0.449	66.0	0.048	72.0	0.553	5.3	0.012	3.0	0.027	19.6	1.619	5.227
参考(最大値・注6)	25.7	5.556	87.1	1.504	30.4	1.659	72.0	0.198	72.0	1.212	45.3	0.090	7.6	0.084	107.8	5.864	14.344
平均値(注7)	11.2	2.719	18.1	0.972	12.3	0.799	66.0	0.073	72.0	0.961	8.7	0.032	7.6	0.070	5.0	0.993	6.299
最大値(注7)	11.5	2.835	20.7	1.004	17.4	1.153	66.0	0.093	72.0	1.212	9.0	0.036	7.6	0.084	5.2	1.048	6.644
1日	8.0	0.129	0.0	0.000	0.0	0.000	66.0	0.000	72.0	0.000	0.0	0.000	0.0	0.000	0.0	0.000	0.129
2日	7.7	0.204	0.0	0.000	0.0	0.000	66.0	0.000	72.0	0.000	0.0	0.000	0.0	0.000	0.0	0.000	0.204
3日	7.7	0.206	0.0	0.000	0.0	0.000	66.0	0.000	72.0	0.000	0.0	0.000	0.0	0.000	0.0	0.000	0.206
4日	7.6	0.207	0.0	0.000	0.0	0.000	66.0	0.000	72.0	0.000	0.0	0.000	0.0	0.000	0.0	0.000	0.207
5日	7.6	0.213	0.0	0.000	0.0	0.000	66.0	0.000	72.0	0.000	0.0	0.000	0.0	0.000	0.0	0.000	0.213
6日	7.7	0.267	0.0	0.000	0.0	0.000	66.0	0.000	72.0	0.000	0.0	0.000	0.0	0.000	0.0	0.000	0.267
7日	7.4	0.218	0.0	0.000	0.0	0.000	66.0	0.000	72.0	0.000	0.0	0.000	0.0	0.000	0.0	0.000	0.218
8日	7.3	0.107	0.0	0.000	0.0	0.000	66.0	0.000	72.0	0.000	0.0	0.000	0.0	0.000	0.0	0.000	0.107
9日	7.2	0.099	0.0	0.000	0.0	0.000	66.0	0.000	72.0	0.000	0.0	0.000	0.0	0.000	0.0	0.000	0.099
10日	6.8	0.092	0.0	0.000	0.0	0.000	66.0	0.000	72.0	0.000	0.0	0.000	0.0	0.000	0.0	0.000	0.092
11日	6.2	0.087	0.0	0.000	0.0	0.000	66.0	0.000	72.0	0.000	0.0	0.000	0.0	0.000	0.0	0.000	0.087
12日	7.3	0.100	0.0	0.000	0.0	0.000	66.0	0.000	72.0	0.000	0.0	0.000	0.0	0.000	0.0	0.000	0.100
13日	7.5	0.133	0.0	0.000	0.0	0.000	66.0	0.198	72.0	0.048	0.0	0.000	0.0	0.000	0.0	0.000	0.381
14日	7.6	0.173	0.0	0.000	0.0	0.000	66.0	0.048	72.0	0.753	0.0	0.000	0.0	0.000	49.1	1.635	10.766
15日	7.7	0.250	0.0	0.000	1.3	0.122	66.0	0.069	72.0	0.928	0.0	0.000	0.0	0.000	107.8	3.046	10.766
16日	7.6	0.257	62.2	0.112	8.0	0.451	66.0	0.066	72.0	0.902	0.0	0.000	0.0	0.000	0.0	0.000	7.617
17日	7.4	1.570	87.1	0.489	8.7	0.493	66.0	0.071	72.0	0.892	0.0	0.000	0.0	0.000	53.7	3.760	7.274
18日	25.7	5.556	83.1	0.672	30.4	1.659	66.0	0.065	72.0	0.815	0.0	0.000	0.0	0.000	33.1	2.662	11.430
19日	24.0	5.360	46.4	1.504	20.6	1.296	66.0	0.077	72.0	0.994	0.0	0.000	1.9	0.007	41.9	3.714	12.951
20日	18.1	4.427	32.4	1.308	17.1	1.114	66.0	0.082	72.0	1.077	2.3	0.000	7.6	0.084	43.4	4.585	12.677
21日	18.9	4.890	30.0	1.278	14.4	0.922	66.0	0.093	72.0	1.212	5.7	0.000	7.6	0.084	51.7	5.864	14.344
22日	16.6	4.446	26.8	1.114	17.4	1.153	66.0	0.087	72.0	1.072	6.0	0.001	7.6	0.070	43.2	5.222	13.164
23日	18.7	5.322	24.9	0.992	17.4	1.123	66.0	0.071	72.0	0.930	13.0	0.007	7.6	0.071	23.2	3.224	11.738
24日	18.5	5.264	20.5	0.896	15.2	0.973	66.0	0.074	72.0	0.945	45.3	0.090	7.6	0.069	15.7	2.289	10.602
25日	19.3	5.237	20.1	0.934	13.2	0.841	66.0	0.077	72.0	0.988	41.2	0.090	7.6	0.066	15.5	2.523	10.756
26日	14.6	3.843	20.7	1.004	10.6	0.677	66.0	0.076	72.0	1.007	8.6	0.029	7.6	0.064	4.8	0.862	7.562
27日	5.1	1.270	17.4	0.822	7.5	0.488	66.0	0.071	72.0	0.928	8.6	0.034	7.6	0.060	5.2	1.042	4.713
28日	8.5	2.086	16.7	0.802	9.4	0.608	66.0	0.069	72.0	0.922	8.6	0.036	7.6	0.062	4.8	0.949	5.536
29日	11.0	2.630	16.9	0.841	9.1	0.596	66.0	0.064	72.0	0.911	8.8	0.029	7.6	0.068	4.7	0.928	6.066
30日	11.0	2.694	16.5	0.817	8.5	0.557	66.0	0.065	72.0	0.908	8.7	0.029	7.6	0.069	5.2	1.048	6.188
31日	11.5	2.835	18.7	0.884	12.7	0.847	66.0	0.067	72.0	0.915	9.0	0.032	7.6	0.069	5.0	0.996	6.644

注：1. 排出濃度及び排出量は1日平均値を示す。
 2. 高度化後には、表中の第1期工事後計画値を高度化後計画値に変更し、「評価書」高度化後の記載値（計画値）を記入する。
 3. 事後調査は第1期工事後5年間及び高度化後5年間実施する。
 4. 窒素酸化物濃度は酸素濃度4%換算値を示す。
 5. 第1期工事後計画値は平成17年度実績値（年平均値）を第1期工事後を予測した値を示す。
 6. 参考欄は、表中の全数値を対象とする。
 7. 平均値と最大値の欄は、非定常運転のターボ及び合精製装置の停止中データを除く。
 8. 網掛けで示す値については、各精製装置を順次稼働操作した非定常運転である。
 9. 網掛けで示す日については、予備の施設である高圧ボイラー稼働した非定常運転である。
 10. 黄色で示す値については、各精製装置の停止及びび号中圧ボイラーのみ稼働している状況である。

別紙3 二酸化硫黄の排出状況に関する事後調査結果（供用時）

平成23年 10月度 実績値

時期	各煙突排出値								合計 二酸化硫黄排出量 m ³ /時								
	1号煙突	2号煙突	3号煙突	調査地点2	4号煙突	調査地点4	5号煙突	調査地点5		6号煙突	調査地点6	7号煙突	調査地点7	8号煙突	調査地点8		
	濃度(ppm)	濃度(ppm)	濃度(ppm)	濃度(m ³ /時)	濃度(ppm)	濃度(m ³ /時)	濃度(ppm)	濃度(m ³ /時)		濃度(ppm)	濃度(m ³ /時)	濃度(ppm)	濃度(m ³ /時)	濃度(ppm)	濃度(m ³ /時)		
第1期工事後計画値	0.3	0.412	11.8	0.639	0.2	0.012	0.9	0.0016	1.1	0.027	0.8	0.0034	0.9	0.0077	3.0	0.711	1.512
参考(平均値:注6)	0.1	0.038	2.7	0.144	0.2	0.014	0.2	0.0003	0.4	0.003	0.2	0.0004	0.2	0.0014	1.7	0.290	0.497
参考(最大値:注6)	0.2	0.075	9.9	0.541	1.5	0.134	0.5	0.0014	1.2	0.006	1.1	0.0029	0.4	0.0040	13.3	0.465	2.837
平均値(注7)	0.2	0.065	6.9	0.386	0.0	0.000	0.4	0.0004	0.4	0.005	0.4	0.0014	0.4	0.0035	0.6	0.118	0.657
最大値(注7)	0.2	0.068	9.9	0.541	0.0	0.000	0.5	0.0005	0.5	0.006	0.5	0.0017	0.4	0.0040	0.6	0.119	0.732
1日	0.1	0.002	0.0	0.000	0.0	0.000	0.0	0.0000	0.1	0.000	0.0	0.0000	0.0	0.0000	0.0	0.000	0.002
2日	0.1	0.004	0.0	0.000	0.0	0.000	0.0	0.0000	0.1	0.000	0.0	0.0000	0.0	0.0000	0.0	0.000	0.004
3日	0.1	0.004	0.0	0.000	0.0	0.000	0.0	0.0000	0.1	0.000	0.0	0.0000	0.0	0.0000	0.0	0.000	0.004
4日	0.1	0.004	0.0	0.000	0.0	0.000	0.0	0.0000	0.1	0.000	0.0	0.0000	0.0	0.0000	0.0	0.000	0.004
5日	0.0	0.004	0.0	0.000	0.0	0.000	0.0	0.0000	0.1	0.000	0.0	0.0000	0.0	0.0000	0.0	0.000	0.004
6日	0.0	0.005	0.0	0.000	0.0	0.000	0.0	0.0000	0.1	0.000	0.0	0.0000	0.0	0.0000	0.0	0.000	0.005
7日	0.0	0.006	0.0	0.000	0.0	0.000	0.0	0.0000	0.2	0.000	0.0	0.0000	0.0	0.0000	0.0	0.000	0.006
8日	0.0	0.010	0.0	0.000	0.0	0.000	0.0	0.0000	0.7	0.000	0.0	0.0000	0.0	0.0000	0.0	0.000	0.010
9日	0.0	0.010	0.0	0.000	0.0	0.000	0.0	0.0000	0.8	0.000	0.0	0.0000	0.0	0.0000	0.0	0.000	0.010
10日	0.0	0.010	0.0	0.000	0.0	0.000	0.0	0.0000	0.9	0.000	0.0	0.0000	0.0	0.0000	0.0	0.000	0.010
11日	0.1	0.012	0.0	0.000	0.0	0.000	0.0	0.0000	1.2	0.000	0.0	0.0000	0.0	0.0000	0.0	0.000	0.012
12日	0.1	0.013	0.0	0.000	0.0	0.000	0.0	0.0000	1.0	0.000	0.0	0.0000	0.0	0.0000	0.0	0.000	0.013
13日	0.1	0.015	0.0	0.000	0.0	0.000	0.4	0.0014	0.5	0.000	0.0	0.0000	0.0	0.0000	0.0	0.000	0.017
14日	0.1	0.026	0.0	0.000	0.0	0.000	0.4	0.0003	0.4	0.004	0.0	0.0000	0.0	0.0000	1.1	0.073	0.136
15日	0.1	0.035	0.7	0.005	1.2	0.027	0.4	0.0004	0.4	0.005	0.0	0.0000	0.0	0.0000	1.0	0.098	0.270
16日	0.2	0.056	0.4	0.008	1.5	0.105	0.4	0.0004	0.4	0.005	0.0	0.0000	0.0	0.0000	0.8	0.098	0.270
17日	0.2	0.052	0.4	0.008	1.5	0.134	0.3	0.0004	0.3	0.004	0.0	0.0000	0.0	0.0000	6.4	0.706	0.905
18日	0.1	0.054	1.5	0.037	0.8	0.067	0.3	0.0004	0.3	0.004	0.0	0.0000	0.0	0.0000	5.7	0.810	0.973
19日	0.2	0.060	1.1	0.057	0.3	0.021	0.3	0.0004	0.3	0.005	0.0	0.0000	0.3	0.0003	5.7	0.942	1.085
20日	0.2	0.058	1.3	0.070	1.1	0.078	0.3	0.0004	0.4	0.005	0.0	0.0000	0.4	0.0039	5.1	0.924	1.139
21日	0.2	0.064	2.4	0.128	0.0	0.000	0.3	0.0005	0.4	0.006	0.0	0.0000	0.4	0.0040	4.8	0.860	1.062
22日	0.2	0.064	7.6	0.396	0.0	0.000	0.4	0.0005	0.4	0.006	0.8	0.0001	0.4	0.0036	6.3	1.142	1.611
23日	0.2	0.067	5.9	0.294	0.0	0.000	0.4	0.0005	0.4	0.006	0.8	0.0007	0.4	0.0036	13.3	2.465	2.837
24日	0.2	0.075	9.4	0.488	0.0	0.000	0.4	0.0005	0.4	0.005	1.1	0.0029	0.4	0.0035	0.4	0.068	0.643
25日	0.2	0.066	7.7	0.416	0.0	0.000	0.3	0.0004	0.3	0.004	0.6	0.0016	0.4	0.0035	0.4	0.083	0.575
26日	0.2	0.066	4.3	0.246	0.0	0.000	0.3	0.0004	0.4	0.005	0.5	0.0017	0.4	0.0034	0.5	0.104	0.322
27日	0.2	0.068	4.2	0.231	0.0	0.000	0.4	0.0005	0.5	0.006	0.4	0.0015	0.4	0.0032	0.5	0.117	0.310
28日	0.2	0.067	7.5	0.420	0.0	0.000	0.5	0.0005	0.5	0.006	0.4	0.0015	0.4	0.0033	0.6	0.118	0.616
29日	0.2	0.068	7.7	0.445	0.0	0.000	0.5	0.0005	0.5	0.006	0.4	0.0012	0.4	0.0035	0.6	0.118	0.642
30日	0.2	0.068	7.0	0.400	0.0	0.000	0.5	0.0005	0.5	0.006	0.4	0.0012	0.4	0.0036	0.6	0.118	0.598
31日	0.2	0.060	9.9	0.541	0.0	0.000	0.4	0.0005	0.5	0.006	0.3	0.0011	0.4	0.0036	0.6	0.119	0.732

- 注：1. 排出濃度及び排出量は1日平均値を示す。
 2. 高度化後には、表中の第1期工事後計画値を高度化後計画値に変更し、「評価書」高度化後の記載値（計画値）を記入する。
 3. 事後調査は第1期工事後5年間及び高度化後5年間実施する。
 4. 窒素酸化物濃度は酸素濃度4%換算値を示す。
 5. 第1期工事後計画値は平成17年度実績値（年平均値）を基に第1期工事後を予測した値を示す。
 6. 参考欄は、表中の全数値を対象とする。
 7. 平均値と最大値の欄は、非定常運転の停止中データを除く。
 8. 網掛けで示す値については、各精製装置を順次稼働させた非定常運転である。
 9. 網掛けで示す日については、予備の施設である高圧ボイラーを稼働した非定常運転である。
 10. 黄色で示す値については、各精製装置の停止及び2号ボイラーのみ稼働している状況である。

別紙4 排水水質の状況に関する事後調査結果（新設排水処理施設出口：供用時）

平成23年度平均値

時期	新設排水処理実績値							
	新設排水処理施設出口 調査地点12							
	排水量	水素イオン濃度	化学的酸素要求量		全窒素		全磷	
m ³ /日		濃度 mg/L	汚濁負荷量 kg/日	濃度 mg/L	汚濁負荷量 kg/日	濃度 mg/L	汚濁負荷量 kg/日	
計画値	3,960	6-8	6.0	23.8	5	19.8	0.07	0.3
年度平均値	2,373	7	2.8	5.8	3	6.2	0.02	0.0
平成23年4月度平均値	2,982	7	1.6	4.7	2	4.7	0.02	0.1
平成23年5月度平均値	2,919	7	2.0	5.7	3	8.5	0.02	0.0
平成23年6月度平均値	2,896	7	2.0	5.8	4	10.2	0.02	0.0
平成23年7月度平均値	2,840	7	2.5	7.1	3	9.3	0.02	0.1
平成23年8月度平均値	2,699	7	4.1	9.5	3	6.8	0.02	0.1
平成23年9月度平均値	1,260	7	4.9	5.8	1	1.0	0.03	0.0
平成23年10月度平均値	1,013	8	2.3	2.1	3	2.9	0.02	0.0
平成23年11月度平均値								
平成23年12月度平均値								
平成24年1月度平均値								
平成24年2月度平均値								
平成24年3月度平均値								

平成23年 10月度

年月日	新設排水処理実績値							
	新設排水処理施設出口 調査地点12							
	排水量	水素イオン濃度	化学的酸素要求量		全窒素		全磷	
m ³ /日		濃度 mg/L	汚濁負荷量 kg/日	濃度 mg/L	汚濁負荷量 kg/日	濃度 mg/L	汚濁負荷量 kg/日	
計画値	3,960	6-8	6.0	23.8	5	19.8	0.07	0.3
参考(平均値)(注3)	1,715	7	1.7	2.8	2	3.0	0.02	0.0
参考(最大値)(注3)	2,855	8	4.5	6.9	16	13.2	0.07	0.1
平均値(注4)	1,013	8	2.3	2.1	3	2.9	0.02	0.0
最大値(注4)	2,075	8	4.5	4.0	16	13.2	0.07	0.0
1日	609	7	4.5	2.7	6	3.6	0.07	0.0
2日	207	7	2.8	0.6	3	0.6	0.01	0.0
3日	830	7	2.6	2.2	16	13.2	0.03	0.0
4日	1,171	7	2.1	2.5	8	9.1	0.01	0.0
5日	2,075	8	1.5	3.1	1	2.7	0.01	0.0
6日	1,745	8	2.3	4.0	0	0.0	0.01	0.0
7日	747	8	1.9	1.4	0	0.0	0.01	0.0
8日	669	8	1.6	1.1	0	0.0	0.01	0.0
9日	807	8	1.6	1.3	0	0.0	0.02	0.0
10日	1,272	8	1.7	2.2	0	0.0	0.02	0.0
11日	855	8	1.9	1.6	0	0.0	0.02	0.0
12日	0	0	0.0	0.0	0	0.0	0.00	0.0
13日	1,143	7	2.1	2.3	1	0.7	0.02	0.0
14日	1,297	8	1.9	2.5	1	0.8	0.03	0.0
15日	2,066	7	1.3	2.6	0	0.8	0.06	0.1
16日	2,015	7	1.0	2.0	0	0.5	0.05	0.1
17日	1,972	7	0.9	1.8	0	0.6	0.04	0.1
18日	2,133	7	0.8	1.6	0	0.6	0.04	0.1
19日	2,000	7	0.9	1.8	0	0.5	0.03	0.1
20日	1,985	7	1.3	2.6	0	0.7	0.03	0.1
21日	1,755	7	1.6	2.7	1	1.7	0.06	0.1
22日	1,988	7	0.9	1.8	6	12.0	0.04	0.1
23日	2,557	7	0.8	2.2	3	7.1	0.03	0.1
24日	2,689	7	0.6	1.7	1	1.9	0.02	0.1
25日	2,771	7	1.4	3.8	1	2.0	0.02	0.1
26日	2,647	7	2.0	5.2	2	6.1	0.01	0.0
27日	2,855	7	2.2	6.3	1	3.8	0.01	0.0
28日	2,646	7	2.6	6.9	1	3.5	0.01	0.0
29日	2,469	7	2.4	6.0	2	3.7	0.00	0.0
30日	2,586	7	2.2	5.7	3	7.0	0.00	0.0
31日	2,599	7	2.2	5.6	4	11.1	0.01	0.0

注：1.事後調査は第1期工事後5年間及び高度化後5年間実施する。

2.排水性状値については自動分析計の日間平均値を記載。

3.参考欄は、表中の全数値を対象とする。

4.平均値と最大値の欄は、非正常運転のデータ及び分析計欠測時のデータを除く。

5.黄色で示す値については、新設排水処理施設が停止している状況である。

別紙5 排水水質の状況に関する事後調査結果 (No.1排水口出口：供用時)

第1期工事後

年月日	実績値							
	No.1排水口 調査地点11							
	排水量	水素イオン濃度	化学的酸素要求量		窒素含有量		炭含有量	
m ³ /日		濃度 mg/L	汚濁負荷量 kg/日	濃度 mg/L	汚濁負荷量 kg/日	濃度 mg/L	汚濁負荷量 kg/日	
計画値 (第1期工事後)	21,891	6-8	6.5	142.3	5	109.5	0.07	1.5
年度平均値	16,049	7	5.8	92.3	3	42.4	0.06	0.9
平成23年4月度	15,844	8	5.5	87.1	3	47.5	0.05	0.8
平成23年5月度	17,133	7	5.6	95.9	3	51.4	0.04	0.7
平成23年6月度	16,727	7	6.2	103.7	2	33.5	0.05	0.8
平成23年7月度	14,218	7	5.8	82.5	3	42.7	0.06	0.9
平成23年8月度	14,390	7	6.6	95.0	5	72.0	0.07	1.0
平成23年9月度	15,887	7	5.4	85.8	2	31.8	0.06	1.0
平成23年10月度	18,143	7	5.3	96.2	1	18.1	0.07	1.3
平成23年11月度								
平成23年12月度								
平成24年1月度								
平成24年2月度								
平成24年3月度								

注：1.事後調査は第1期工事後5年間及び高度化後5年間実施する。
 2.水素イオン濃度、化学的酸素要求量の性状値については1回/週の測定値の平均値を示す。
 3.窒素含有量、炭含有量の性状値については1回/月(10月6日)の測定値を示す。

別紙6 排水水質の状況に関する事後調査結果 (No.3排水口出口：供用時)

第1期工事後

年月日	実績値							
	No.3排水口 調査地点10							
	排水量	水素イオン濃度	化学的酸素要求量		窒素含有量		炭含有量	
m ³ /日		濃度 mg/L	汚濁負荷量 kg/日	濃度 mg/L	汚濁負荷量 kg/日	濃度 mg/L	汚濁負荷量 kg/日	
計画値 (第1期工事後)	215	6-8	6.9	1.5	3	0.6	0.3	0.1
年度平均値	180	8	4.3	0.8	2	0.3	0.1	0.0
平成23年4月度	185	8	4.0	0.7	2	0.4	0.1	0.0
平成23年5月度	200	8	4.4	0.9	1	0.2	0.1	0.0
平成23年6月度	183	8	4.6	0.8	2	0.4	0.1	0.0
平成23年7月度	175	8	4.3	0.8	1	0.2	0.1	0.0
平成23年8月度	180	8	4.0	0.7	2	0.4	0.1	0.0
平成23年9月度	168	8	3.8	0.6	2	0.3	0.1	0.0
平成23年10月度	168	7	5.2	0.9	2	0.3	0.2	0.0
平成23年11月度								
平成23年12月度								
平成24年1月度								
平成24年2月度								
平成24年3月度								

注：1.事後調査は第1期工事後5年間及び高度化後5年間実施する。

2.水素イオン濃度、化学的酸素要求量、窒素含有量、炭含有量の性状値については1回/月(10月6日)の測定値を示す。