

関西国際空港の存在・運用に係る

環境監視結果報告書

[平成21年 4月分]

平成21年 5月

関西国際空港株式会社
関西国際空港用地造成株式会社

目 次

| | |
|-------------|----|
| 1 監視結果の概要 | 1 |
| 2 監視結果 | 3 |
| (1) 騒音 | 5 |
| (2) 大気質・気象 | 22 |
| 〔資料〕 測定点配置図 | 39 |
| 〔資料〕 管理目標 | 43 |
| 〔資料〕 環境基準等 | 44 |

注) 本報告書のデータは速報値である。

1 監視結果の概要

1.1 環境監視の実施状況

環境監視計画に基づく平成21年4月の環境監視については、次表の実施日に記載のある項目について実施した。

| 監視項目 | 測定・調査項目 | 調査範囲 | 調査点 | 調査頻度 | 実施期間 | 実施日 (4月分) |
|--------------------------------|-----------------------------------------------------------------------------|-----------------------|-------------------|----------------|---------------------|---------------------------|
| 騒音 | 航空機騒音 | 大阪湾沿岸地域 及び飛行経路周辺地域 | 11地点 | 常時測定 | 将来に わたり 実施 | 常時観測 |
| | 飛行経路・高度 | | 10数地点 | 年1回程度 | | 7～13日 15～21日 23～29日 |
| | | | 数箇所 | | | 運用開始 3年後まで |
| 低周波音 | 航空機の低周波音 | 大阪湾沿岸地域 | 数地点 | | | — |
| 大気質・ 気象 | 窒素酸化物(二酸化窒素、一酸化窒素)、 二酸化硫黄、浮遊粒子状物質、光化学オ キシダント、炭化水素(メタン、非メタ ン)、風向・風速 | 空港島対岸部 | 1地点 | 連続測定 | 運用最大 時の3年後 まで | 常時観測 |
| | 窒素酸化物(二酸化窒素、一酸化窒素) 浮遊粒子状物質、風向・風速 | | 2地点 | | | |
| 水質 | 透明度、水温、塩分、pH、DO、 COD、T-N、T-P、クロロフィルa、 SS | 空港島周辺海域 | 4点 | 年4回(四季) | 運用開始 3年後まで | — |
| | | 内部水面海域 | 3点 | | | |
| 底質 | 泥温、粒度組成、強熱減量、pH、 COD、硫化物、T-N、T-P | 空港島周辺海域 | 4点 | 年2回 (夏季、冬季) | 運用開始 3年後まで | — |
| | | 内部水面海域 | 3点 | 年4回(四季) | | |
| 海域生物 | 植物プランクトン | 内部水面海域 | 2点 | 年4回(四季) | 運用開始 3年後まで | — |
| | 動物プランクトン | | | | | |
| | 底生生物 | 空港島周辺海域 | 4点 | | | |
| | | 内部水面海域 | 3点 | | | |
| 漁業生物 | 空港島周辺海域 | 4点 | 年3回(春季、 夏季、秋季) | | — | |
| 陸生 動物 ^{注)} (鳥類) | タカ類の渡り | タカ類の渡りの ルート | 1点 | 3年ごとに 年1回 | 運用最大 時の3年後 まで | — |
| | 鳥類の飛来・生息 | 1期及び2期 空港島内 | 定点及び調査 ライン | 3年ごとに 月1回 | | — |
| | | 空港島周辺海域 | 調査ライン | 休止中 | | — |

注) 平成21年度の陸生動物の調査は「タカ類の渡り」を実施している。

1.2 工事の実施状況

平成21年4月には、工事の実施はなかった。

1.3 監視結果の概要

(1) 騒音

泉大津市、泉佐野市、岬町、貝塚市、大阪市、和歌山市、日高町、淡路市、洲本市、南あわじ市の常時観測局における航空機騒音の測定結果は、すべての地点で環境基準値を下回っていた。

また、淡路市、洲本市、南あわじ市の定期調査地点における航空機騒音の測定結果は、すべての地点で環境基準値を下回っていた。

(2) 大気質

大阪府所管佐野中学校局（羽倉崎）における二酸化硫黄、また、C局（りんくう南浜）、L-2局（箱作）、佐野中学校局（羽倉崎）における二酸化窒素、浮遊粒子状物質は、いずれも管理目標を満足し、環境基準値を下回っていた。

2 監視結果

航空機騒音測定結果総括表 [平成21年 4月分]

| NO. | 測定地点 | WECPNL | | | 測定日数 |
|-----|-------------|--------|------|------|------|
| | | 平均値 | 最大値 | 最小値 | |
| ○① | 泉大津市汐見町 | 50 | 58 | | 30 |
| ○② | 泉佐野市りんくう往来南 | 54 | 57 | < 50 | 30 |
| ○③ | 岬町多奈川小島 | 60 | 63 | 55 | 30 |
| ○⑧ | 貝塚市二色3丁目 | 52 | 57 | < 50 | 30 |
| ○⑭ | 大阪市住之江区南港北 | < 50 | < 50 | | 30 |
| W① | 和歌山市大川 | 57 | 60 | 52 | 30 |
| W③ | 日高町大字高家 | < 50 | 50 | < 50 | 30 |
| H② | 淡路市岩屋 | 52 | 55 | < 50 | 30 |
| H③ | 洲本市中川原 | < 50 | 54 | | 30 |
| H④ | 洲本市由良町由良 | | | | 7 |
| H⑤ | 南あわじ市福良 | < 50 | 51 | | 30 |
| H⑥ | 淡路市育波 | < 50 | < 50 | | 7 |
| H⑦ | 淡路市釜口 | < 50 | 53 | < 50 | 30 |
| H⑧ | 淡路市郡家 | < 50 | < 50 | | 7 |
| H⑨ | 淡路市下司 | < 50 | < 50 | < 50 | 7 |
| H⑩ | 洲本市五色町都志大日 | < 50 | < 50 | | 7 |
| H⑪ | 南あわじ市松帆櫛田 | < 50 | < 50 | < 50 | 7 |
| H⑫ | 南あわじ市倭文長田 | < 50 | < 50 | < 50 | 7 |
| H⑬ | 南あわじ市榎列 | < 50 | 50 | < 50 | 7 |
| H⑭ | 南あわじ市沼島 | 51 | 53 | | 7 |

注) 表中の空白は、暗騒音より10dB以上のピークレベルが検出できなかったことを示す。

航空機騒音測定結果 [平成21年 4月分]

| 測定地点 | | WECPNL | パワー 平均値 (dB) | 測定機数 | | | | | 加重 合計 | 離着陸機数 | 備考 |
|-------------|--------|--------|--------------------|---------------------|---------------------|---------------------|---------------------|----|----------|-----------------|----|
| No. ○① | | | | 00:00 ～ 07:00 | 07:00 ～ 19:00 | 19:00 ～ 22:00 | 22:00 ～ 24:00 | 合計 | | | |
| 泉大津市 汐見町 | | | | | | | | | | | |
| 日 別 値 | 1 (水) | 55 | 63 | 0 | 6 | 11 | 5 | 22 | 89 | 307 [日平均速報値] | |
| | 2 (木) | < 50 | 56 | 0 | 2 | 7 | 5 | 14 | 73 | | |
| | 3 (金) | < 50 | 59 | 2 | 11 | 1 | 1 | 15 | 44 | | |
| | 4 (土) | < 50 | 58 | 0 | 7 | 4 | 1 | 12 | 29 | | |
| | 5 (日) | < 50 | 58 | 0 | 6 | 1 | 0 | 7 | 9 | | |
| | 6 (月) | < 50 | 58 | 0 | 1 | 4 | 0 | 5 | 13 | | |
| | 7 (火) | < 50 | 59 | 0 | 4 | 0 | 0 | 4 | 4 | | |
| | 8 (水) | | | | | | | | | | |
| | 9 (木) | 50 | 62 | 0 | 0 | 3 | 2 | 5 | 29 | | |
| | 10 (金) | 55 | 63 | 2 | 4 | 1 | 4 | 11 | 67 | | |
| | 11 (土) | < 50 | 59 | 0 | 5 | 1 | 1 | 7 | 18 | | |
| | 12 (日) | < 50 | 57 | 1 | 6 | 2 | 0 | 9 | 22 | | |
| | 13 (月) | < 50 | 61 | 0 | 1 | 1 | 1 | 3 | 14 | | |
| | 14 (火) | 53 | 62 | 0 | 2 | 7 | 4 | 13 | 63 | | |
| | 15 (水) | < 50 | 59 | 1 | 9 | 1 | 1 | 12 | 32 | | |
| | 16 (木) | < 50 | 63 | 0 | 10 | 1 | 1 | 12 | 23 | | |
| | 17 (金) | < 50 | 58 | 2 | 5 | 4 | 1 | 12 | 47 | | |
| | 18 (土) | < 50 | 59 | 0 | 6 | 4 | 2 | 12 | 38 | | |
| | 19 (日) | < 50 | 60 | 1 | 2 | 3 | 0 | 6 | 21 | | |
| | 20 (月) | | | | | | | | | | |
| | 21 (火) | 56 | 66 | 1 | 5 | 6 | 2 | 14 | 53 | | |
| | 22 (水) | 52 | 64 | 0 | 8 | 6 | 1 | 15 | 36 | | |
| | 23 (木) | < 50 | 57 | 0 | 13 | 5 | 3 | 21 | 58 | | |
| | 24 (金) | < 50 | 57 | 2 | 2 | 1 | 1 | 6 | 35 | | |
| | 25 (土) | 53 | 66 | 0 | 5 | 2 | 2 | 9 | 31 | | |
| | 26 (日) | 58 | 74 | 1 | 1 | 1 | 0 | 3 | 14 | | |
| | 27 (月) | < 50 | 59 | 0 | 1 | 7 | 1 | 9 | 32 | | |
| | 28 (火) | < 50 | 59 | 0 | 13 | 2 | 0 | 15 | 19 | | |
| | 29 (水) | < 50 | 57 | 0 | 0 | 2 | 0 | 2 | 6 | | |
| | 30 (木) | < 50 | 60 | 1 | 2 | 7 | 1 | 11 | 43 | | |
| WECPNL | 最大値 | 58 | | | | | | | | | |
| | 最小値 | | | | | | | | | | |
| | 平均値 | 50 | | | | | | | | | |

日別値が空白
のものは、暗
騒音より10dB
以上のピーク
レベルが検出
できなかった
ことを示す。

航空機騒音測定結果 [平成21年 4月分]

| 測定地点 | | WECPNL | パワー 平均値 (dB) | 測定機数 | | | | | 合計 | 加重 合計 | 離着陸機数 | 備考 |
|---------------------------|--------|--------|--------------------|---------------------|---------------------|---------------------|---------------------|----|-----|-----------------|-------|----|
| No. 〇② 泉佐野市 りんくう往来南 | | | | 00:00 ～ 07:00 | 07:00 ～ 19:00 | 19:00 ～ 22:00 | 22:00 ～ 24:00 | | | | | |
| 日 別 値 | 1 (水) | < 50 | 63 | 0 | 7 | 1 | 1 | 9 | 20 | 307 [日平均速報値] | | |
| | 2 (木) | 53 | 63 | 0 | 2 | 2 | 4 | 8 | 48 | | | |
| | 3 (金) | 57 | 62 | 8 | 2 | 3 | 7 | 20 | 161 | | | |
| | 4 (土) | 56 | 64 | 2 | 1 | 0 | 6 | 9 | 81 | | | |
| | 5 (日) | 54 | 63 | 4 | 4 | 2 | 2 | 12 | 70 | | | |
| | 6 (月) | 50 | 62 | 1 | 4 | 0 | 2 | 7 | 34 | | | |
| | 7 (火) | 55 | 62 | 4 | 12 | 1 | 4 | 21 | 95 | | | |
| | 8 (水) | 55 | 62 | 3 | 10 | 2 | 7 | 22 | 116 | | | |
| | 9 (木) | 54 | 61 | 7 | 0 | 1 | 2 | 10 | 93 | | | |
| | 10 (金) | 55 | 61 | 7 | 3 | 1 | 3 | 14 | 106 | | | |
| | 11 (土) | 50 | 61 | 2 | 4 | 1 | 2 | 9 | 47 | | | |
| | 12 (日) | < 50 | 59 | 3 | 1 | 2 | 0 | 6 | 37 | | | |
| | 13 (月) | 53 | 65 | 2 | 6 | 0 | 0 | 8 | 26 | | | |
| | 14 (火) | 54 | 62 | 3 | 0 | 2 | 4 | 9 | 76 | | | |
| | 15 (水) | 56 | 63 | 0 | 8 | 3 | 9 | 20 | 107 | | | |
| | 16 (木) | 56 | 64 | 2 | 6 | 3 | 4 | 15 | 75 | | | |
| | 17 (金) | 54 | 61 | 6 | 0 | 0 | 4 | 10 | 100 | | | |
| | 18 (土) | < 50 | 61 | 1 | 1 | 0 | 1 | 3 | 21 | | | |
| | 19 (日) | 52 | 62 | 3 | 2 | 0 | 1 | 6 | 42 | | | |
| | 20 (月) | 52 | 61 | 2 | 2 | 0 | 3 | 7 | 52 | | | |
| | 21 (火) | 55 | 61 | 8 | 2 | 4 | 3 | 17 | 124 | | | |
| | 22 (水) | 54 | 62 | 0 | 4 | 3 | 8 | 15 | 93 | | | |
| | 23 (木) | 53 | 62 | 2 | 2 | 0 | 4 | 8 | 62 | | | |
| | 24 (金) | 54 | 62 | 7 | 1 | 1 | 1 | 10 | 84 | | | |
| | 25 (土) | 53 | 63 | 0 | 1 | 0 | 5 | 6 | 51 | | | |
| | 26 (日) | < 50 | 63 | 0 | 0 | 1 | 1 | 2 | 13 | | | |
| | 27 (月) | 53 | 61 | 2 | 1 | 2 | 5 | 10 | 77 | | | |
| | 28 (火) | 57 | 64 | 5 | 5 | 3 | 5 | 18 | 114 | | | |
| | 29 (水) | < 50 | 61 | 1 | 5 | 0 | 1 | 7 | 25 | | | |
| | 30 (木) | 51 | 60 | 1 | 1 | 2 | 5 | 9 | 67 | | | |
| WECPNL | 最大値 | 57 | | | | | | | | | | |
| | 最小値 | < 50 | | | | | | | | | | |
| | 平均値 | 54 | | | | | | | | | | |

航空機騒音測定結果 [平成21年 4月分]

| 測定地点 | | WECPNL | パワー 平均値 (dB) | 測定機数 | | | | 合計 | 加重 合計 | 離着陸機数 | 備考 |
|-------------|--------------|--------|--------------------|---------------------|---------------------|---------------------|---------------------|-----|----------|-----------------|----|
| No. 〇③ | 岬 町 多奈川小島 | | | 00:00 ～ 07:00 | 07:00 ～ 19:00 | 19:00 ～ 22:00 | 22:00 ～ 24:00 | | | | |
| 日 別 値 | 1 (水) | 61 | 65 | 8 | 69 | 14 | 0 | 91 | 191 | 307 [日平均速報値] | |
| | 2 (木) | 63 | 67 | 3 | 25 | 25 | 7 | 60 | 200 | | |
| | 3 (金) | 59 | 63 | 7 | 35 | 17 | 7 | 66 | 226 | | |
| | 4 (土) | 61 | 64 | 9 | 61 | 22 | 4 | 96 | 257 | | |
| | 5 (日) | 60 | 63 | 10 | 53 | 21 | 5 | 89 | 266 | | |
| | 6 (月) | 59 | 63 | 5 | 50 | 9 | 10 | 74 | 227 | | |
| | 7 (火) | 60 | 62 | 10 | 53 | 23 | 9 | 95 | 312 | | |
| | 8 (水) | 58 | 62 | 5 | 35 | 17 | 8 | 65 | 216 | | |
| | 9 (木) | 56 | 61 | 7 | 40 | 5 | 4 | 56 | 165 | | |
| | 10 (金) | 59 | 63 | 9 | 30 | 4 | 6 | 49 | 192 | | |
| | 11 (土) | 59 | 63 | 7 | 48 | 14 | 4 | 73 | 200 | | |
| | 12 (日) | 56 | 63 | 6 | 37 | 3 | 1 | 47 | 116 | | |
| | 13 (月) | 59 | 63 | 9 | 26 | 10 | 4 | 49 | 186 | | |
| | 14 (火) | 61 | 66 | 9 | 16 | 4 | 2 | 31 | 138 | | |
| | 15 (水) | 62 | 65 | 2 | 24 | 29 | 8 | 63 | 211 | | |
| | 16 (木) | 62 | 65 | 6 | 38 | 30 | 11 | 85 | 298 | | |
| | 17 (金) | 62 | 64 | 12 | 26 | 30 | 9 | 77 | 326 | | |
| | 18 (土) | 55 | 62 | 2 | 44 | 5 | 2 | 53 | 99 | | |
| | 19 (日) | 56 | 63 | 5 | 18 | 4 | 3 | 30 | 110 | | |
| | 20 (月) | 60 | 63 | 3 | 63 | 23 | 8 | 97 | 242 | | |
| | 21 (火) | 56 | 62 | 5 | 52 | 10 | 2 | 69 | 152 | | |
| | 22 (水) | 57 | 61 | 1 | 38 | 12 | 11 | 62 | 194 | | |
| | 23 (木) | 62 | 65 | 10 | 59 | 7 | 7 | 83 | 250 | | |
| | 24 (金) | 60 | 62 | 9 | 56 | 29 | 8 | 102 | 313 | | |
| | 25 (土) | 56 | 63 | 6 | 18 | 7 | 1 | 32 | 109 | | |
| | 26 (日) | 55 | 68 | 1 | 2 | 4 | 0 | 7 | 24 | | |
| | 27 (月) | 59 | 63 | 4 | 15 | 17 | 9 | 45 | 196 | | |
| | 28 (火) | 61 | 63 | 13 | 40 | 29 | 8 | 90 | 337 | | |
| | 29 (水) | 59 | 62 | 7 | 58 | 32 | 4 | 101 | 264 | | |
| | 30 (木) | 55 | 60 | 5 | 46 | 11 | 3 | 65 | 159 | | |
| WECPNL | 最大値 | 63 | | | | | | | | | |
| | 最小値 | 55 | | | | | | | | | |
| | 平均値 | 60 | | | | | | | | | |

航空機騒音測定結果 [平成21年 4月分]

| 測定地点 | | WECPNL | パワー 平均値 (dB) | 測定機数 | | | | | | 離着陸機数 | 備考 |
|----------------|--------|--------|--------------------|---------------------|---------------------|---------------------|---------------------|----|----------|-----------------|----------------------------------------------------------------------|
| No. 〇④ | | | | 00:00 ～ 07:00 | 07:00 ～ 19:00 | 19:00 ～ 22:00 | 22:00 ～ 24:00 | 合計 | 加重 合計 | | |
| 大阪市 住之江区南港北 | | | | | | | | | | 307 [日平均速報値] | |
| 日 別 値 | 1 (水) | < 50 | 60 | 0 | 3 | 2 | 0 | 5 | 9 | | |
| | 2 (木) | | | | | | | | | | |
| | 3 (金) | < 50 | 49 | 0 | 1 | 0 | 0 | 1 | 1 | | |
| | 4 (土) | < 50 | 61 | 0 | 2 | 0 | 0 | 2 | 2 | | |
| | 5 (日) | < 50 | 52 | 0 | 3 | 0 | 0 | 3 | 3 | | |
| | 6 (月) | < 50 | 55 | 0 | 2 | 0 | 0 | 2 | 2 | | |
| | 7 (火) | < 50 | 52 | 0 | 2 | 1 | 0 | 3 | 5 | | |
| | 8 (水) | < 50 | 53 | 0 | 2 | 0 | 0 | 2 | 2 | | |
| | 9 (木) | | | | | | | | | | |
| | 10 (金) | < 50 | 51 | 0 | 1 | 0 | 0 | 1 | 1 | | |
| | 11 (土) | < 50 | 54 | 0 | 1 | 0 | 0 | 1 | 1 | | |
| | 12 (日) | < 50 | 55 | 0 | 2 | 0 | 0 | 2 | 2 | | |
| | 13 (月) | < 50 | 58 | 0 | 1 | 0 | 0 | 1 | 1 | | |
| | 14 (火) | < 50 | 64 | 0 | 2 | 0 | 0 | 2 | 2 | | |
| | 15 (水) | < 50 | 60 | 0 | 5 | 0 | 0 | 5 | 5 | | |
| | 16 (木) | < 50 | 59 | 0 | 4 | 1 | 0 | 5 | 7 | | |
| | 17 (金) | < 50 | 59 | 0 | 1 | 1 | 0 | 2 | 4 | | |
| | 18 (土) | < 50 | 54 | 0 | 1 | 0 | 0 | 1 | 1 | | |
| | 19 (日) | < 50 | 53 | 0 | 5 | 0 | 0 | 5 | 5 | | |
| | 20 (月) | < 50 | 52 | 0 | 0 | 1 | 0 | 1 | 3 | | |
| | 21 (火) | < 50 | 60 | 0 | 2 | 0 | 0 | 2 | 2 | | |
| | 22 (水) | < 50 | 66 | 0 | 1 | 0 | 0 | 1 | 1 | | |
| | 23 (木) | < 50 | 57 | 0 | 2 | 1 | 0 | 3 | 5 | | |
| | 24 (金) | < 50 | 50 | 0 | 1 | 0 | 0 | 1 | 1 | | |
| | 25 (土) | < 50 | 62 | 0 | 1 | 0 | 0 | 1 | 1 | | |
| | 26 (日) | | | | | | | | | | |
| | 27 (月) | < 50 | 61 | 0 | 2 | 0 | 0 | 2 | 2 | | |
| | 28 (火) | < 50 | 56 | 0 | 1 | 0 | 0 | 1 | 1 | | |
| | 29 (水) | < 50 | 54 | 0 | 4 | 1 | 0 | 5 | 7 | | |
| | 30 (木) | < 50 | 53 | 0 | 1 | 0 | 0 | 1 | 1 | | |
| WECPNL | 最大値 | < 50 | | | | | | | | | 日別値が空白 のものは、暗 騒音より10dB 以上のピーク レベルが検出 できなかった ことを示す。 |
| | 最小値 | | | | | | | | | | |
| | 平均値 | < 50 | | | | | | | | | |

騒音様式第2号

航空機騒音測定結果 [平成21年 4月分]

| 測定地点 | | WECPNL | パワー 平均値 (dB) | 測定機数 | | | | 合計 | 加重 合計 | 離着陸機数 | 備考 |
|-------------|------------|--------|--------------------|---------------------|---------------------|---------------------|---------------------|-----|----------|-----------------|----|
| No. W① | 和歌山市 大川 | | | 00:00 ～ 07:00 | 07:00 ～ 19:00 | 19:00 ～ 22:00 | 22:00 ～ 24:00 | | | | |
| 日 別 値 | 1 (水) | 58 | 62 | 10 | 59 | 15 | 0 | 84 | 204 | 307 [日平均速報値] | |
| | 2 (木) | 60 | 62 | 7 | 53 | 33 | 8 | 101 | 302 | | |
| | 3 (金) | 56 | 58 | 11 | 69 | 19 | 6 | 105 | 296 | | |
| | 4 (土) | 58 | 60 | 7 | 66 | 30 | 5 | 108 | 276 | | |
| | 5 (日) | 57 | 59 | 11 | 76 | 26 | 6 | 119 | 324 | | |
| | 6 (月) | 57 | 60 | 6 | 68 | 7 | 10 | 91 | 249 | | |
| | 7 (火) | 57 | 59 | 12 | 57 | 30 | 9 | 108 | 357 | | |
| | 8 (水) | 57 | 59 | 7 | 47 | 19 | 12 | 85 | 294 | | |
| | 9 (木) | 54 | 59 | 8 | 38 | 8 | 4 | 58 | 182 | | |
| | 10 (金) | 55 | 59 | 5 | 53 | 8 | 8 | 74 | 207 | | |
| | 11 (土) | 55 | 58 | 6 | 55 | 22 | 5 | 88 | 231 | | |
| | 12 (日) | 54 | 58 | 9 | 46 | 8 | 2 | 65 | 180 | | |
| | 13 (月) | 55 | 59 | 8 | 45 | 10 | 5 | 68 | 205 | | |
| | 14 (火) | 56 | 60 | 10 | 45 | 8 | 2 | 65 | 189 | | |
| | 15 (水) | 58 | 61 | 2 | 41 | 32 | 9 | 84 | 247 | | |
| | 16 (木) | 59 | 61 | 7 | 74 | 35 | 10 | 126 | 349 | | |
| | 17 (金) | 59 | 60 | 13 | 85 | 36 | 9 | 143 | 413 | | |
| | 18 (土) | 53 | 59 | 6 | 77 | 6 | 0 | 89 | 155 | | |
| | 19 (日) | 54 | 59 | 5 | 32 | 8 | 6 | 51 | 166 | | |
| | 20 (月) | 57 | 60 | 5 | 68 | 24 | 7 | 104 | 260 | | |
| | 21 (火) | 54 | 59 | 5 | 45 | 9 | 4 | 63 | 162 | | |
| | 22 (水) | 55 | 59 | 2 | 37 | 10 | 13 | 62 | 217 | | |
| | 23 (木) | 59 | 61 | 7 | 85 | 34 | 8 | 134 | 337 | | |
| | 24 (金) | 58 | 59 | 13 | 87 | 30 | 6 | 136 | 367 | | |
| | 25 (土) | 54 | 60 | 7 | 22 | 8 | 2 | 39 | 136 | | |
| | 26 (日) | 52 | 65 | 1 | 4 | 3 | 0 | 8 | 23 | | |
| | 27 (月) | 57 | 60 | 5 | 23 | 30 | 10 | 68 | 263 | | |
| | 28 (火) | 58 | 59 | 13 | 82 | 33 | 11 | 139 | 421 | | |
| | 29 (水) | 57 | 59 | 8 | 74 | 32 | 6 | 120 | 310 | | |
| | 30 (木) | 52 | 57 | 7 | 46 | 9 | 2 | 64 | 163 | | |
| WECPNL | 最大値 | 60 | | | | | | | | | |
| | 最小値 | 52 | | | | | | | | | |
| | 平均値 | 57 | | | | | | | | | |

航空機騒音測定結果 [平成21年 4月分]

| 測定地点 | | WECPNL | ハワ- 平均値 (dB) | 測定機数 | | | | 合計 | 加重 合計 | 離着陸機数 | 備考 |
|-------------|-----------|--------|--------------------|---------------------|---------------------|---------------------|---------------------|----|----------|-----------------|----|
| No. H② | 淡路市 岩屋 | | | 00:00 ~ 07:00 | 07:00 ~ 19:00 | 19:00 ~ 22:00 | 22:00 ~ 24:00 | | | | |
| 日 別 値 | 1 (水) | 53 | 60 | 4 | 6 | 3 | 5 | 18 | 105 | 307 [日平均速報値] | |
| | 2 (木) | 54 | 62 | 5 | 6 | 0 | 3 | 14 | 86 | | |
| | 3 (金) | 50 | 58 | 4 | 2 | 0 | 4 | 10 | 82 | | |
| | 4 (土) | 53 | 61 | 4 | 4 | 0 | 3 | 11 | 74 | | |
| | 5 (日) | < 50 | 60 | 2 | 2 | 0 | 1 | 5 | 32 | | |
| | 6 (月) | 51 | 61 | 1 | 6 | 0 | 3 | 10 | 46 | | |
| | 7 (火) | < 50 | 57 | 3 | 5 | 2 | 3 | 13 | 71 | | |
| | 8 (水) | 50 | 60 | 2 | 8 | 0 | 3 | 13 | 58 | | |
| | 9 (木) | 51 | 58 | 6 | 2 | 1 | 2 | 11 | 85 | | |
| | 10 (金) | 50 | 60 | 3 | 2 | 0 | 1 | 6 | 42 | | |
| | 11 (土) | 52 | 61 | 3 | 1 | 2 | 2 | 8 | 57 | | |
| | 12 (日) | 52 | 62 | 3 | 0 | 0 | 2 | 5 | 50 | | |
| | 13 (月) | 52 | 60 | 1 | 17 | 3 | 5 | 26 | 86 | | |
| | 14 (火) | 53 | 63 | 2 | 5 | 1 | 3 | 11 | 58 | | |
| | 15 (水) | 55 | 62 | 4 | 4 | 0 | 5 | 13 | 94 | | |
| | 16 (木) | 55 | 62 | 5 | 11 | 2 | 4 | 22 | 107 | | |
| | 17 (金) | < 50 | 60 | 0 | 4 | 0 | 1 | 5 | 14 | | |
| | 18 (土) | < 50 | 60 | 2 | 1 | 1 | 0 | 4 | 24 | | |
| | 19 (日) | < 50 | 62 | 2 | 4 | 0 | 0 | 6 | 24 | | |
| | 20 (月) | < 50 | 61 | 1 | 16 | 0 | 1 | 18 | 36 | | |
| | 21 (火) | < 50 | 59 | 2 | 6 | 1 | 2 | 11 | 49 | | |
| | 22 (水) | 53 | 61 | 3 | 4 | 0 | 4 | 11 | 74 | | |
| | 23 (木) | 55 | 62 | 5 | 1 | 1 | 3 | 10 | 84 | | |
| | 24 (金) | < 50 | 59 | 2 | 2 | 0 | 2 | 6 | 42 | | |
| | 25 (土) | 54 | 64 | 3 | 3 | 1 | 1 | 8 | 46 | | |
| | 26 (日) | 53 | 65 | 2 | 1 | 0 | 1 | 4 | 31 | | |
| | 27 (月) | 52 | 61 | 1 | 7 | 0 | 4 | 12 | 57 | | |
| | 28 (火) | 52 | 60 | 5 | 9 | 0 | 2 | 16 | 79 | | |
| | 29 (水) | 53 | 60 | 5 | 13 | 0 | 3 | 21 | 93 | | |
| | 30 (木) | 54 | 62 | 5 | 3 | 0 | 3 | 11 | 83 | | |
| WECPNL | 最大値 | 55 | | | | | | | | | |
| | 最小値 | < 50 | | | | | | | | | |
| | 平均値 | 52 | | | | | | | | | |

航空機騒音測定結果 [平成21年 4月分]

| 測定地点 | | WECPNL | パワー 平均値 (dB) | 測定機数 | | | | 合計 | 加重 合計 | 離着陸機数 | 備考 |
|-------------|------------|--------|--------------------|---------------------|---------------------|---------------------|---------------------|----|----------|-----------------|----------------------------------------------------------------------|
| No. H③ | 洲本市 中川原 | | | 00:00 ～ 07:00 | 07:00 ～ 19:00 | 19:00 ～ 22:00 | 22:00 ～ 24:00 | | | | |
| 日 別 値 | 1 (水) | 51 | 63 | 0 | 8 | 2 | 2 | 12 | 34 | 307 [日平均速報値] | 日別値が空白 のものは、暗 騒音より10dB 以上のピーク レベルが検出 できなかった ことを示す。 |
| | 2 (木) | | | | | | | | | | |
| | 3 (金) | < 50 | 54 | 0 | 8 | 4 | 0 | 12 | 20 | | |
| | 4 (土) | | | | | | | | | | |
| | 5 (日) | | | | | | | | | | |
| | 6 (月) | < 50 | 61 | 0 | 0 | 11 | 0 | 11 | 33 | | |
| | 7 (火) | < 50 | 56 | 0 | 12 | 0 | 0 | 12 | 12 | | |
| | 8 (水) | < 50 | 58 | 0 | 16 | 11 | 0 | 27 | 49 | | |
| | 9 (木) | 51 | 58 | 0 | 8 | 22 | 2 | 32 | 94 | | |
| | 10 (金) | < 50 | 57 | 0 | 17 | 15 | 0 | 32 | 62 | | |
| | 11 (土) | < 50 | 57 | 0 | 20 | 7 | 0 | 27 | 41 | | |
| | 12 (日) | 50 | 59 | 0 | 23 | 12 | 0 | 35 | 59 | | |
| | 13 (月) | 50 | 60 | 0 | 22 | 8 | 1 | 31 | 56 | | |
| | 14 (火) | 50 | 60 | 0 | 3 | 12 | 1 | 16 | 49 | | |
| | 15 (水) | < 50 | 57 | 0 | 27 | 0 | 0 | 27 | 27 | | |
| | 16 (木) | | | | | | | | | | |
| | 17 (金) | | | | | | | | | | |
| | 18 (土) | < 50 | 58 | 0 | 5 | 14 | 1 | 20 | 57 | | |
| | 19 (日) | 51 | 61 | 0 | 22 | 10 | 0 | 32 | 52 | | |
| | 20 (月) | | | | | | | | | | |
| | 21 (火) | < 50 | 59 | 1 | 9 | 9 | 0 | 19 | 46 | | |
| | 22 (水) | 53 | 61 | 2 | 29 | 10 | 0 | 41 | 79 | | |
| | 23 (木) | | | | | | | | | | |
| | 24 (金) | | | | | | | | | | |
| | 25 (土) | 50 | 59 | 0 | 20 | 14 | 0 | 34 | 62 | | |
| | 26 (日) | 54 | 62 | 3 | 9 | 5 | 2 | 19 | 74 | | |
| | 27 (月) | 51 | 61 | 0 | 41 | 2 | 0 | 43 | 47 | | |
| | 28 (火) | < 50 | 58 | 0 | 12 | 0 | 0 | 12 | 12 | | |
| | 29 (水) | | | | | | | | | | |
| | 30 (木) | 53 | 61 | 0 | 24 | 19 | 1 | 44 | 91 | | |
| WECPNL | 最大値 | 54 | | | | | | | | | |
| | 最小値 | | | | | | | | | | |
| | 平均値 | < 50 | | | | | | | | | |

航空機騒音測定結果 [平成21年 4月分]

| 測定地点 | | WECPNL | パワー 平均値 (dB) | 測定機数 | | | | 合計 | 加重 合計 | 離着陸機数 | 備考 |
|-------------|--------------|--------|--------------------|---------------------|---------------------|---------------------|---------------------|----|-----------------|----------------------------------------------------------------------|----|
| No. H④ | 洲本市 由良町由良 | | | 00:00 ~ 07:00 | 07:00 ~ 19:00 | 19:00 ~ 22:00 | 22:00 ~ 24:00 | | | | |
| 日 別 値 | 23 (木) | | | | | | | | 307 [日平均速報値] | 日別値が空白 のものは、暗 騒音より10dB 以上のピーク レベルが検出 できなかった ことを示す。 | |
| | 24 (金) | | | | | | | | | | |
| | 25 (土) | | | | | | | | | | |
| | 26 (日) | | | | | | | | | | |
| | 27 (月) | | | | | | | | | | |
| | 28 (火) | | | | | | | | | | |
| 29 (水) | | | | | | | | | | | |
| WECPNL | 最大値 | | | | | | | | | | |
| | 最小値 | | | | | | | | | | |
| | 平均値 | | | | | | | | | | |

騒音様式第2号

航空機騒音測定結果 [平成21年 4月分]

| 測定地点 | | WECPNL | パワー 平均値 (dB) | 測定機数 | | | | | | 離着陸機数 | 備考 |
|-------------|-----------|--------|--------------------|---------------------|---------------------|---------------------|---------------------|----|----------|-----------------|----------------------------------------------------------------------|
| No. H⑥ | 淡路市 育波 | | | 00:00 ～ 07:00 | 07:00 ～ 19:00 | 19:00 ～ 22:00 | 22:00 ～ 24:00 | 合計 | 加重 合計 | | |
| 日 別 値 | 15 (水) | < 50 | 59 | 2 | 5 | 0 | 0 | 7 | 25 | 307 [日平均速報値] | 日別値が空白 のものは、暗 騒音より10dB 以上のピーク レベルが検出 できなかった ことを示す。 |
| | 16 (木) | < 50 | 57 | 2 | 2 | 0 | 2 | 6 | 42 | | |
| | 17 (金) | < 50 | 61 | 1 | 0 | 0 | 0 | 1 | 10 | | |
| | 18 (土) | < 50 | 60 | 0 | 2 | 1 | 0 | 3 | 5 | | |
| | 19 (日) | < 50 | 58 | 2 | 0 | 1 | 0 | 3 | 23 | | |
| | 20 (月) | < 50 | 60 | 1 | 4 | 0 | 0 | 5 | 14 | | |
| | 21 (火) | < 50 | | | | | | | | | |
| WECPNL | 最大値 | < 50 | | | | | | | | | |
| | 最小値 | | | | | | | | | | |
| | 平均値 | < 50 | | | | | | | | | |

航空機騒音測定結果 [平成21年 4月分]

| 測定地点 | | WECPNL | パワー 平均値 (dB) | 測定機数 | | | | | 合計 | 加重 合計 | 離着陸機数 | 備考 |
|-------------|-----------|--------|--------------------|---------------------|---------------------|---------------------|---------------------|----|----|-----------------|-------|----|
| No. H⑦ | 淡路市 釜口 | | | 00:00 ~ 07:00 | 07:00 ~ 19:00 | 19:00 ~ 22:00 | 22:00 ~ 24:00 | | | | | |
| 日 別 値 | 1 (水) | 50 | 59 | 0 | 40 | 8 | 0 | 48 | 64 | 307 [日平均速報値] | | |
| | 2 (木) | < 50 | 55 | 0 | 28 | 2 | 0 | 30 | 34 | | | |
| | 3 (金) | < 50 | 52 | 1 | 17 | 10 | 0 | 28 | 57 | | | |
| | 4 (土) | < 50 | 56 | 0 | 19 | 6 | 0 | 25 | 37 | | | |
| | 5 (日) | < 50 | 52 | 0 | 19 | 3 | 0 | 22 | 28 | | | |
| | 6 (月) | < 50 | 56 | 0 | 9 | 18 | 1 | 28 | 73 | | | |
| | 7 (火) | < 50 | 55 | 0 | 24 | 2 | 0 | 26 | 30 | | | |
| | 8 (水) | < 50 | 55 | 0 | 32 | 12 | 0 | 44 | 68 | | | |
| | 9 (木) | < 50 | 53 | 0 | 13 | 17 | 2 | 32 | 84 | | | |
| | 10 (金) | < 50 | 55 | 0 | 23 | 13 | 0 | 36 | 62 | | | |
| | 11 (土) | < 50 | 54 | 0 | 22 | 6 | 0 | 28 | 40 | | | |
| | 12 (日) | < 50 | 58 | 0 | 30 | 8 | 1 | 39 | 64 | | | |
| | 13 (月) | 50 | 59 | 0 | 38 | 11 | 0 | 49 | 71 | | | |
| | 14 (火) | < 50 | 54 | 0 | 9 | 6 | 1 | 16 | 37 | | | |
| | 15 (水) | < 50 | 58 | 0 | 57 | 2 | 0 | 59 | 63 | | | |
| | 16 (木) | < 50 | 57 | 0 | 13 | 3 | 0 | 16 | 22 | | | |
| | 17 (金) | < 50 | 55 | 2 | 14 | 2 | 0 | 18 | 40 | | | |
| | 18 (土) | < 50 | 53 | 0 | 21 | 22 | 0 | 43 | 87 | | | |
| | 19 (日) | < 50 | 57 | 0 | 24 | 13 | 0 | 37 | 63 | | | |
| | 20 (月) | < 50 | 57 | 0 | 15 | 1 | 0 | 16 | 18 | | | |
| | 21 (火) | < 50 | 59 | 0 | 17 | 2 | 1 | 20 | 33 | | | |
| | 22 (水) | < 50 | 57 | 0 | 34 | 12 | 0 | 46 | 70 | | | |
| | 23 (木) | < 50 | 55 | 0 | 15 | 3 | 0 | 18 | 24 | | | |
| | 24 (金) | < 50 | 53 | 0 | 12 | 1 | 0 | 13 | 15 | | | |
| | 25 (土) | < 50 | 58 | 0 | 27 | 10 | 0 | 37 | 57 | | | |
| | 26 (日) | 53 | 61 | 0 | 39 | 18 | 0 | 57 | 93 | | | |
| | 27 (月) | 50 | 58 | 1 | 59 | 2 | 0 | 62 | 75 | | | |
| | 28 (火) | < 50 | 57 | 0 | 39 | 2 | 0 | 41 | 45 | | | |
| | 29 (水) | < 50 | 56 | 0 | 14 | 4 | 0 | 18 | 26 | | | |
| | 30 (木) | < 50 | 56 | 0 | 33 | 18 | 1 | 52 | 97 | | | |
| WECPNL | 最大値 | 53 | | | | | | | | | | |
| | 最小値 | < 50 | | | | | | | | | | |
| | 平均値 | < 50 | | | | | | | | | | |

航空機騒音測定結果 [平成21年 4月分]

| 測定地点 | | WECPNL | パワー 平均値 (dB) | 測定機数 | | | | | | 離着陸機数 | 備考 |
|---------------------|--------|--------|--------------------|---------------------|---------------------|---------------------|---------------------|----|----------|-----------------|----------------------------------------------------------------------|
| No. H⑧ 淡路市 郡家 | | | | 00:00 ～ 07:00 | 07:00 ～ 19:00 | 19:00 ～ 22:00 | 22:00 ～ 24:00 | 合計 | 加重 合計 | | |
| 日 別 値 | 15 (水) | < 50 | 57 | 0 | 4 | 0 | 0 | 4 | 4 | 307 [日平均速報値] | 日別値が空白 のものは、暗 騒音より10dB 以上のピーク レベルが検出 できなかった ことを示す。 |
| | 16 (木) | < 50 | 55 | 0 | 1 | 0 | 0 | 1 | 1 | | |
| | 17 (金) | < 50 | 54 | 0 | 0 | 2 | 0 | 2 | 6 | | |
| | 18 (土) | < 50 | 55 | 0 | 0 | 3 | 0 | 3 | 9 | | |
| | 19 (日) | < 50 | 60 | 0 | 2 | 0 | 0 | 2 | 2 | | |
| | 20 (月) | < 50 | 56 | 0 | 1 | 1 | 0 | 2 | 4 | | |
| | 21 (火) | < 50 | 56 | 0 | 1 | 1 | 0 | 2 | 4 | | |
| WECPNL | 最大値 | < 50 | | | | | | | | | |
| | 最小値 | | | | | | | | | | |
| | 平均値 | < 50 | | | | | | | | | |

| 測定地点 | | WECPNL | パワー 平均値 (dB) | 測定機数 | | | | | | 離着陸機数 | 備考 |
|---------------------|--------|--------|--------------------|---------------------|---------------------|---------------------|---------------------|----|----------|-----------------|----|
| No. H⑧ 淡路市 下司 | | | | 00:00 ～ 07:00 | 07:00 ～ 19:00 | 19:00 ～ 22:00 | 22:00 ～ 24:00 | 合計 | 加重 合計 | | |
| 日 別 値 | 7 (火) | < 50 | 56 | 0 | 10 | 0 | 0 | 10 | 10 | 307 [日平均速報値] | |
| | 8 (水) | < 50 | 57 | 0 | 14 | 7 | 0 | 21 | 35 | | |
| | 9 (木) | < 50 | 58 | 0 | 12 | 11 | 2 | 25 | 65 | | |
| | 10 (金) | < 50 | 59 | 0 | 9 | 8 | 0 | 17 | 33 | | |
| | 11 (土) | < 50 | 57 | 0 | 11 | 6 | 0 | 17 | 29 | | |
| | 12 (日) | < 50 | 58 | 0 | 25 | 10 | 0 | 35 | 55 | | |
| | 13 (月) | < 50 | 58 | 0 | 18 | 11 | 1 | 30 | 61 | | |
| WECPNL | 最大値 | < 50 | | | | | | | | | |
| | 最小値 | < 50 | | | | | | | | | |
| | 平均値 | < 50 | | | | | | | | | |

| 測定地点 | | WECPNL | パワー 平均値 (dB) | 測定機数 | | | | | | 離着陸機数 | 備考 |
|--------------------------|--------|--------|--------------------|---------------------|---------------------|---------------------|---------------------|----|----------|-----------------|----------------------------------------------------------------------|
| No. H⑧ 洲本市 五色町都志大日 | | | | 00:00 ～ 07:00 | 07:00 ～ 19:00 | 19:00 ～ 22:00 | 22:00 ～ 24:00 | 合計 | 加重 合計 | | |
| 日 別 値 | 15 (水) | < 50 | 58 | 0 | 1 | 0 | 0 | 1 | 1 | 307 [日平均速報値] | 日別値が空白 のものは、暗 騒音より10dB 以上のピーク レベルが検出 できなかった ことを示す。 |
| | 16 (木) | < 50 | 56 | 0 | 0 | 2 | 0 | 2 | 6 | | |
| | 17 (金) | < 50 | 57 | 0 | 1 | 2 | 0 | 3 | 7 | | |
| | 18 (土) | < 50 | 60 | 0 | 1 | 0 | 0 | 1 | 1 | | |
| | 19 (日) | < 50 | 59 | 0 | 1 | 0 | 1 | 2 | 11 | | |
| | 20 (月) | < 50 | 59 | 0 | 1 | 0 | 1 | 2 | 11 | | |
| | 21 (火) | < 50 | 59 | 0 | 1 | 0 | 1 | 2 | 11 | | |
| WECPNL | 最大値 | < 50 | | | | | | | | | |
| | 最小値 | | | | | | | | | | |
| | 平均値 | < 50 | | | | | | | | | |

航空機騒音測定結果 [平成21年 4月分]

| 測定地点 | | WECPNL | パワー 平均値 (dB) | 測定機数 | | | | | | 離着陸機数 | 備考 |
|-------------------------|--------|--------|--------------------|---------------------|---------------------|---------------------|---------------------|----|----------|-----------------|----|
| No. H④ 南あわじ市 松帆樺田 | | | | 00:00 ～ 07:00 | 07:00 ～ 19:00 | 19:00 ～ 22:00 | 22:00 ～ 24:00 | 合計 | 加重 合計 | | |
| 日 別 値 | 7 (火) | < 50 | 52 | 0 | 1 | 0 | 0 | 1 | 1 | 307 [日平均速報値] | |
| | 8 (水) | < 50 | 53 | 0 | 0 | 1 | 0 | 1 | 3 | | |
| | 9 (木) | < 50 | 56 | 0 | 0 | 1 | 2 | 3 | 23 | | |
| | 10 (金) | < 50 | 65 | 0 | 1 | 0 | 0 | 1 | 1 | | |
| | 11 (土) | < 50 | 54 | 0 | 3 | 1 | 0 | 4 | 6 | | |
| | 12 (日) | < 50 | 55 | 0 | 2 | 1 | 0 | 3 | 5 | | |
| | 13 (月) | < 50 | 55 | 0 | 3 | 2 | 0 | 5 | 9 | | |
| WECPNL | 最大値 | < 50 | | | | | | | | | |
| | 最小値 | < 50 | | | | | | | | | |
| | 平均値 | < 50 | | | | | | | | | |

| 測定地点 | | WECPNL | パワー 平均値 (dB) | 測定機数 | | | | | | 離着陸機数 | 備考 |
|-------------------------|--------|--------|--------------------|---------------------|---------------------|---------------------|---------------------|----|----------|-----------------|----|
| No. H④ 南あわじ市 倭文長田 | | | | 00:00 ～ 07:00 | 07:00 ～ 19:00 | 19:00 ～ 22:00 | 22:00 ～ 24:00 | 合計 | 加重 合計 | | |
| 日 別 値 | 7 (火) | < 50 | 56 | 0 | 2 | 0 | 0 | 2 | 2 | 307 [日平均速報値] | |
| | 8 (水) | < 50 | 57 | 0 | 9 | 2 | 0 | 11 | 15 | | |
| | 9 (木) | < 50 | 59 | 0 | 4 | 6 | 2 | 12 | 42 | | |
| | 10 (金) | < 50 | 56 | 0 | 4 | 3 | 0 | 7 | 13 | | |
| | 11 (土) | < 50 | 56 | 0 | 1 | 2 | 0 | 3 | 7 | | |
| | 12 (日) | < 50 | 58 | 0 | 11 | 6 | 0 | 17 | 29 | | |
| | 13 (月) | < 50 | 60 | 0 | 8 | 3 | 1 | 12 | 27 | | |
| WECPNL | 最大値 | < 50 | | | | | | | | | |
| | 最小値 | < 50 | | | | | | | | | |
| | 平均値 | < 50 | | | | | | | | | |

| 測定地点 | | WECPNL | パワー 平均値 (dB) | 測定機数 | | | | | | 離着陸機数 | 備考 |
|------------------------|--------|--------|--------------------|---------------------|---------------------|---------------------|---------------------|----|----------|-----------------|----|
| No. H④ 南あわじ市 榎 列 | | | | 00:00 ～ 07:00 | 07:00 ～ 19:00 | 19:00 ～ 22:00 | 22:00 ～ 24:00 | 合計 | 加重 合計 | | |
| 日 別 値 | 7 (火) | < 50 | 57 | 0 | 3 | 0 | 0 | 3 | 3 | 307 [日平均速報値] | |
| | 8 (水) | < 50 | 57 | 0 | 8 | 4 | 0 | 12 | 20 | | |
| | 9 (木) | 50 | 59 | 0 | 7 | 12 | 2 | 21 | 63 | | |
| | 10 (金) | < 50 | 57 | 0 | 1 | 6 | 0 | 7 | 19 | | |
| | 11 (土) | < 50 | 59 | 0 | 3 | 2 | 0 | 5 | 9 | | |
| | 12 (日) | < 50 | 58 | 0 | 13 | 8 | 0 | 21 | 37 | | |
| | 13 (月) | < 50 | 59 | 0 | 12 | 6 | 1 | 19 | 40 | | |
| WECPNL | 最大値 | 50 | | | | | | | | | |
| | 最小値 | < 50 | | | | | | | | | |
| | 平均値 | < 50 | | | | | | | | | |

航空機騒音測定結果 [平成21年 4月分]

| 測定地点 | | WECPNL | パワー 平均値 (dB) | 測定機数 | | | | | | 離着陸機数 | 備考 |
|-------------|-------------|--------|--------------------|---------------------|---------------------|---------------------|---------------------|----|----------|-----------------|----------------------------------------------------------------------|
| No. H④ | | | | 00:00 ~ 07:00 | 07:00 ~ 19:00 | 19:00 ~ 22:00 | 22:00 ~ 24:00 | 合計 | 加重 合計 | | |
| | 南あわじ市 沼島 | | | | | | | | | | |
| 日 別 値 | 23 (木) | 53 | 59 | 4 | 44 | 7 | 3 | 58 | 135 | 307 [日平均速報値] | 日別値が空白 のものは、暗 騒音より10dB 以上のピーク レベルが検出 できなかった ことを示す。 |
| | 24 (金) | < 50 | 57 | 1 | 32 | 6 | 1 | 40 | 70 | | |
| | 25 (土) | < 50 | 58 | 5 | 18 | 0 | 0 | 23 | 68 | | |
| | 26 (日) | | | | | | | | | | |
| | 27 (月) | < 50 | 58 | 2 | 0 | 9 | 1 | 12 | 57 | | |
| | 28 (火) | 53 | 60 | 5 | 22 | 11 | 1 | 39 | 115 | | |
| | 29 (水) | 51 | 60 | 1 | 25 | 9 | 1 | 36 | 72 | | |
| WECPNL | 最大値 | 53 | | | | | | | | | |
| | 最小値 | | | | | | | | | | |
| | 平均値 | 51 | | | | | | | | | |

大気汚染測定結果総括表 [平成 21年 4月分]

| 項 目 | 測 定 局 | | | |
|---------------|-------------------------------------|-----------------|----------|-----|
| | C(りんくう南浜) | 大阪府所管 佐野中学校局 | L-2 (箱作) | |
| 二酸化硫黄 | 有効測定日数 | / | 30 | / |
| | 日平均値が 0.04ppm を超えた日数 | / | 0 | / |
| | 測定時間数 | / | 707 | / |
| | 1時間値が 0.1ppm を超えた時間数 | / | 0 | / |
| 二酸化窒素 | 有効測定日数 | 30 | 28 | 30 |
| | 日平均値が 0.04ppm 以上 0.06ppm 以下の日数 | 0 | 0 | 0 |
| | 日平均値が 0.06ppm を超えた日数 | 0 | 0 | 0 |
| | 測定時間数 | 706 | 701 | 705 |
| | 1時間値が 0.1ppm 以上 0.2ppm 以下の時間数 | 0 | 0 | 0 |
| | 1時間値が 0.2ppm を超えた時間数 | 0 | 0 | 0 |
| 浮遊粒子状物質 | 有効測定日数 | 30 | 30 | 30 |
| | 日平均値が 0.10mg/m ³ を超えた日数 | 0 | 0 | 0 |
| | 測定時間数 | 714 | 716 | 714 |
| | 1時間値が 0.20mg/m ³ を超えた時間数 | 0 | 0 | 0 |
| 光化学 オキシダント | 昼間の測定時間数 | / | 423 | / |
| | 1時間値が 0.06ppm を超えた時間数 | / | 63 | / |
| | 1時間値が 0.12ppm 以上の時間数 | / | 0 | / |
| 備 考 | | | | |

注) 大阪府所管の佐野中学校局のデータについては、公開データ「大阪府地域大気汚染常時監視測定データファイル」を活用し、データのとりまとめを行った。

二酸化硫黄測定結果 [平成 21年 4月分]

| 測 定 局 | | 大阪府所管佐野中学校局 | | |
|-------------------------------|--------|---------------|-------------------------|-------|
| 項 目 | | 日平均値 (ppm) | 1時間値の 最 高 値 (ppm) | |
| 日 | 1 (水) | 0.002 | 0.004 | |
| | 2 (木) | 0.001 | 0.001 | |
| | 3 (金) | 0.002 | 0.004 | |
| | 4 (土) | 0.002 | 0.006 | |
| | 5 (日) | 0.002 | 0.005 | |
| | 6 (月) | 0.002 | 0.008 | |
| | 7 (火) | 0.002 | 0.005 | |
| | 8 (水) | 0.003 | 0.008 | |
| | 9 (木) | 0.003 | 0.008 | |
| | 10 (金) | 0.003 | 0.008 | |
| | 別 | 11 (土) | 0.003 | 0.007 |
| | | 12 (日) | 0.002 | 0.004 |
| | | 13 (月) | 0.002 | 0.006 |
| | | 14 (火) | 0.001 | 0.002 |
| | | 15 (水) | 0.001 | 0.003 |
| 値 | | 16 (木) | 0.003 | 0.009 |
| | | 17 (金) | 0.002 | 0.004 |
| | | 18 (土) | 0.002 | 0.006 |
| | | 19 (日) | 0.002 | 0.006 |
| | | 20 (月) | 0.002 | 0.005 |
| | 21 (火) | 0.001 | 0.005 | |
| | 22 (水) | 0.001 | 0.003 | |
| | 23 (木) | 0.001 | 0.004 | |
| | 24 (金) | 0.001 | 0.004 | |
| | 25 (土) | 0.000 | 0.002 | |
| | 26 (日) | 0.000 | 0.000 | |
| | 27 (月) | 0.001 | 0.002 | |
| | 28 (火) | 0.001 | 0.002 | |
| | 29 (水) | 0.001 | 0.006 | |
| | 30 (木) | 0.003 | 0.007 | |
| 有効測定日数 (日) | | 30 | | |
| 測定時間 (時間) | | 707 | | |
| 月(期間)平均値 (ppm) | | 0.002 | | |
| 日平均値の最高値 (ppm) | | 0.003 | | |
| 1時間値の最高値 (ppm) | | 0.009 | | |
| 1時間値が 0.1ppm を 超えた時間数 (時間) | | 0 | | |
| 日平均値が 0.04ppm を 超えた日数 (日) | | 0 | | |

注1) 大阪府所管の佐野中学校局のデータについては、公開データ「大阪府地域大気汚染常時監視測定データファイル」を活用し、データのとりまとめを行った。

注2) () 内のデータは1日の測定時間が20時間未満のもので、日平均値の集計の対象としない。

---は欠測を示す。

一酸化窒素測定結果 [平成 21年 4月分]

| 測定局 | | C (りんくう南浜) | | 大阪府所管佐野中学校局 | | L-2 (箱作) | |
|----------------|--------|------------|----------|-------------|----------|----------|----------|
| 項目 | | 日平均値 | 1時間値の最高値 | 日平均値 | 1時間値の最高値 | 日平均値 | 1時間値の最高値 |
| | | (ppm) | (ppm) | (ppm) | (ppm) | (ppm) | (ppm) |
| 日 | 1 (水) | 0.005 | 0.026 | 0.004 | 0.019 | 0.003 | 0.013 |
| | 2 (木) | 0.001 | 0.002 | 0.001 | 0.005 | 0.000 | 0.001 |
| | 3 (金) | 0.007 | 0.072 | 0.003 | 0.009 | 0.002 | 0.006 |
| | 4 (土) | 0.007 | 0.046 | 0.007 | 0.047 | 0.005 | 0.032 |
| | 5 (日) | 0.002 | 0.005 | 0.001 | 0.005 | 0.001 | 0.004 |
| | 6 (月) | 0.005 | 0.036 | 0.003 | 0.015 | 0.002 | 0.007 |
| | 7 (火) | 0.006 | 0.030 | (0.003) | (0.012) | 0.003 | 0.014 |
| | 8 (水) | 0.004 | 0.033 | 0.004 | 0.017 | 0.004 | 0.023 |
| | 9 (木) | 0.007 | 0.031 | 0.005 | 0.022 | 0.003 | 0.020 |
| | 10 (金) | 0.008 | 0.041 | 0.004 | 0.018 | 0.006 | 0.029 |
| | 11 (土) | 0.004 | 0.027 | 0.004 | 0.014 | 0.005 | 0.033 |
| | 12 (日) | 0.001 | 0.005 | 0.001 | 0.003 | 0.001 | 0.012 |
| | 13 (月) | 0.003 | 0.013 | 0.002 | 0.009 | 0.003 | 0.012 |
| | 14 (火) | 0.002 | 0.011 | 0.003 | 0.017 | 0.001 | 0.013 |
| | 15 (水) | 0.001 | 0.003 | 0.001 | 0.005 | 0.001 | 0.003 |
| 別 | 16 (木) | 0.004 | 0.018 | 0.004 | 0.019 | 0.004 | 0.019 |
| | 17 (金) | 0.004 | 0.010 | 0.004 | 0.011 | 0.004 | 0.011 |
| | 18 (土) | 0.007 | 0.024 | 0.005 | 0.021 | 0.004 | 0.018 |
| | 19 (日) | 0.003 | 0.010 | 0.002 | 0.008 | 0.003 | 0.014 |
| | 20 (月) | 0.004 | 0.019 | 0.002 | 0.006 | 0.003 | 0.017 |
| | 21 (火) | 0.002 | 0.013 | 0.005 | 0.025 | 0.002 | 0.010 |
| | 22 (水) | 0.000 | 0.001 | (0.000) | (0.001) | 0.000 | 0.001 |
| | 23 (木) | 0.001 | 0.002 | 0.001 | 0.002 | 0.001 | 0.004 |
| | 24 (金) | 0.003 | 0.019 | 0.003 | 0.012 | 0.002 | 0.014 |
| | 25 (土) | 0.001 | 0.004 | 0.001 | 0.003 | 0.001 | 0.004 |
| | 26 (日) | 0.000 | 0.000 | 0.000 | 0.001 | 0.000 | 0.001 |
| | 27 (月) | 0.001 | 0.001 | 0.000 | 0.001 | 0.000 | 0.001 |
| | 28 (火) | 0.003 | 0.012 | 0.002 | 0.005 | 0.001 | 0.002 |
| | 29 (水) | 0.003 | 0.019 | 0.002 | 0.008 | 0.002 | 0.021 |
| | 30 (木) | 0.006 | 0.020 | 0.004 | 0.018 | 0.005 | 0.018 |
| 有効測定日数 (日) | | 30 | | 28 | | 30 | |
| 測定時間 (時間) | | 706 | | 701 | | 705 | |
| 月(期間)平均値 (ppm) | | 0.003 | | 0.003 | | 0.002 | |
| 日平均値の最高値 (ppm) | | 0.008 | | 0.007 | | 0.006 | |
| 1時間値の最高値 (ppm) | | 0.072 | | 0.047 | | 0.033 | |

注1) 大阪府所管の佐野中学校局のデータについては、公開データ「大阪府地域大気汚染常時監視測定データファイル」を活用し、データのとりまとめを行った。

注2) () 内のデータは1日の測定時間が20時間未満のもので、日平均値の集計の対象としない。

---は欠測を示す。

二酸化窒素測定結果 [平成 21年 4月分]

| 測定局 | | C (りんくう南浜) | | 大阪府所管佐野中学校局 | | L-2 (箱作) | |
|--------------------------------|--------|------------|----------|-------------|----------|----------|----------|
| 項目 | | 日平均値 | 1時間値の最高値 | 日平均値 | 1時間値の最高値 | 日平均値 | 1時間値の最高値 |
| | | (ppm) | (ppm) | (ppm) | (ppm) | (ppm) | (ppm) |
| 日別値 | 1 (水) | 0.015 | 0.029 | 0.013 | 0.025 | 0.014 | 0.028 |
| | 2 (木) | 0.006 | 0.025 | 0.007 | 0.021 | 0.004 | 0.013 |
| | 3 (金) | 0.021 | 0.046 | 0.019 | 0.031 | 0.015 | 0.032 |
| | 4 (土) | 0.034 | 0.055 | 0.035 | 0.059 | 0.028 | 0.055 |
| | 5 (日) | 0.016 | 0.032 | 0.015 | 0.033 | 0.013 | 0.023 |
| | 6 (月) | 0.018 | 0.038 | 0.017 | 0.033 | 0.012 | 0.021 |
| | 7 (火) | 0.022 | 0.040 | (0.018) | (0.028) | 0.016 | 0.033 |
| | 8 (水) | 0.026 | 0.045 | 0.024 | 0.053 | 0.021 | 0.042 |
| | 9 (木) | 0.029 | 0.049 | 0.028 | 0.050 | 0.020 | 0.046 |
| | 10 (金) | 0.025 | 0.062 | 0.023 | 0.052 | 0.020 | 0.060 |
| | 11 (土) | 0.020 | 0.047 | 0.024 | 0.043 | 0.017 | 0.049 |
| | 12 (日) | 0.011 | 0.019 | 0.012 | 0.019 | 0.009 | 0.026 |
| | 13 (月) | 0.012 | 0.029 | 0.012 | 0.027 | 0.012 | 0.024 |
| | 14 (火) | 0.015 | 0.032 | 0.018 | 0.036 | 0.013 | 0.032 |
| | 15 (水) | 0.009 | 0.022 | 0.012 | 0.025 | 0.008 | 0.014 |
| | 16 (木) | 0.021 | 0.041 | 0.022 | 0.042 | 0.018 | 0.030 |
| | 17 (金) | 0.020 | 0.032 | 0.024 | 0.035 | 0.022 | 0.030 |
| | 18 (土) | 0.020 | 0.035 | 0.021 | 0.041 | 0.016 | 0.033 |
| | 19 (日) | 0.015 | 0.032 | 0.017 | 0.034 | 0.013 | 0.039 |
| | 20 (月) | 0.015 | 0.034 | 0.014 | 0.026 | 0.014 | 0.031 |
| | 21 (火) | 0.012 | 0.044 | 0.021 | 0.049 | 0.011 | 0.040 |
| | 22 (水) | 0.004 | 0.011 | (0.010) | (0.022) | 0.006 | 0.010 |
| | 23 (木) | 0.006 | 0.023 | 0.009 | 0.021 | 0.007 | 0.029 |
| | 24 (金) | 0.013 | 0.033 | 0.015 | 0.030 | 0.013 | 0.042 |
| | 25 (土) | 0.008 | 0.021 | 0.011 | 0.022 | 0.009 | 0.026 |
| | 26 (日) | 0.000 | 0.001 | 0.003 | 0.004 | 0.002 | 0.003 |
| | 27 (月) | 0.006 | 0.019 | 0.006 | 0.014 | 0.004 | 0.010 |
| | 28 (火) | 0.018 | 0.033 | 0.013 | 0.023 | 0.009 | 0.015 |
| | 29 (水) | 0.021 | 0.040 | 0.017 | 0.035 | 0.014 | 0.040 |
| | 30 (木) | 0.025 | 0.045 | 0.021 | 0.044 | 0.020 | 0.041 |
| 有効測定日数 (日) | | 30 | | 28 | | 30 | |
| 測定時間 (時間) | | 706 | | 701 | | 705 | |
| 月(期間)平均値 (ppm) | | 0.016 | | 0.017 | | 0.013 | |
| 日平均値の最高値 (ppm) | | 0.034 | | 0.035 | | 0.028 | |
| 1時間値の最高値 (ppm) | | 0.062 | | 0.059 | | 0.060 | |
| 1時間値が0.2ppmを超えた時間数 (時間) | | 0 | | 0 | | 0 | |
| 1時間値が0.1ppm以上0.2ppm以下の時間数 (時間) | | 0 | | 0 | | 0 | |
| 日平均値が0.06ppmを超えた日数 (日) | | 0 | | 0 | | 0 | |
| 日平均値が0.04ppm以上0.06ppm以下の日数 (日) | | 0 | | 0 | | 0 | |

注1) 大阪府所管の佐野中学校局のデータについては、公開データ「大阪府地域大気汚染常時監視測定データファイル」を活用し、データのとりまとめを行った。

注2) () 内のデータは1日の測定時間が20時間未満のもので、日平均値の集計の対象としない。

---は欠測を示す。

浮遊粒子状物質測定結果 [平成 21年 4月分]

| 測定局 | | C (りんくう南浜) | | 大阪府所管佐野中学校局 | | L-2 (箱作) | | |
|----------------------------------|--------|-----------------|-------------------------|-----------------|-------------------------|-----------------|-------------------------|-------|
| 項目 | | 日平均値 (mg/m3) | 1時間値の 最高値 (mg/m3) | 日平均値 (mg/m3) | 1時間値の 最高値 (mg/m3) | 日平均値 (mg/m3) | 1時間値の 最高値 (mg/m3) | |
| 日 | 1 (水) | 0.014 | 0.024 | 0.017 | 0.038 | 0.017 | 0.033 | |
| | 2 (木) | 0.016 | 0.034 | 0.018 | 0.039 | 0.019 | 0.029 | |
| | 3 (金) | 0.029 | 0.036 | 0.024 | 0.044 | 0.028 | 0.038 | |
| | 4 (土) | 0.033 | 0.053 | 0.038 | 0.083 | 0.037 | 0.059 | |
| | 5 (日) | 0.035 | 0.046 | 0.036 | 0.052 | 0.035 | 0.046 | |
| | 6 (月) | 0.039 | 0.054 | 0.040 | 0.078 | 0.038 | 0.052 | |
| | 7 (火) | 0.041 | 0.055 | 0.037 | 0.062 | 0.041 | 0.058 | |
| | 8 (水) | 0.039 | 0.057 | 0.040 | 0.065 | 0.042 | 0.060 | |
| | 9 (木) | 0.041 | 0.057 | 0.038 | 0.062 | 0.039 | 0.056 | |
| | 10 (金) | 0.035 | 0.060 | 0.030 | 0.056 | 0.035 | 0.056 | |
| | 別 | 11 (土) | 0.037 | 0.056 | 0.041 | 0.071 | 0.039 | 0.064 |
| | | 12 (日) | 0.033 | 0.041 | 0.034 | 0.051 | 0.034 | 0.047 |
| | | 13 (月) | 0.033 | 0.044 | 0.033 | 0.050 | 0.032 | 0.045 |
| | | 14 (火) | 0.021 | 0.037 | 0.017 | 0.036 | 0.019 | 0.034 |
| | | 15 (水) | 0.016 | 0.023 | 0.015 | 0.035 | 0.015 | 0.029 |
| 値 | | 16 (木) | 0.025 | 0.034 | 0.022 | 0.041 | 0.027 | 0.037 |
| | | 17 (金) | 0.021 | 0.033 | 0.021 | 0.040 | 0.023 | 0.035 |
| | | 18 (土) | 0.026 | 0.041 | 0.025 | 0.051 | 0.026 | 0.042 |
| | | 19 (日) | 0.031 | 0.037 | 0.029 | 0.044 | 0.035 | 0.045 |
| | | 20 (月) | 0.037 | 0.047 | 0.034 | 0.051 | 0.038 | 0.051 |
| | 21 (火) | 0.019 | 0.037 | 0.015 | 0.031 | 0.018 | 0.031 | |
| | 22 (水) | 0.031 | 0.045 | 0.027 | 0.043 | 0.031 | 0.039 | |
| | 23 (木) | 0.014 | 0.031 | 0.016 | 0.040 | 0.015 | 0.027 | |
| | 24 (金) | 0.011 | 0.024 | 0.015 | 0.030 | 0.011 | 0.023 | |
| | 25 (土) | 0.019 | 0.072 | 0.017 | 0.065 | 0.017 | 0.079 | |
| | 26 (日) | 0.023 | 0.115 | 0.016 | 0.084 | 0.019 | 0.098 | |
| | 27 (月) | 0.019 | 0.030 | 0.016 | 0.030 | 0.020 | 0.030 | |
| | 28 (火) | 0.024 | 0.031 | 0.025 | 0.040 | 0.026 | 0.039 | |
| | 29 (水) | 0.034 | 0.042 | 0.031 | 0.045 | 0.035 | 0.047 | |
| | 30 (木) | 0.031 | 0.040 | 0.032 | 0.052 | 0.033 | 0.042 | |
| 有効測定日数 (日) | | 30 | | 30 | | 30 | | |
| 測定時間 (時間) | | 714 | | 716 | | 714 | | |
| 月(期間)平均値 (mg/m3) | | 0.028 | | 0.027 | | 0.028 | | |
| 日平均値の最高値 (mg/m3) | | 0.041 | | 0.041 | | 0.042 | | |
| 1時間値の最高値 (mg/m3) | | 0.115 | | 0.084 | | 0.098 | | |
| 1時間値が 0.20mg/m3 を 超えた時間数 (時間) | | 0 | | 0 | | 0 | | |
| 日平均値が 0.10mg/m3 を 超えた日数 (日) | | 0 | | 0 | | 0 | | |

注1) 大阪府所管の佐野中学校局のデータについては、公開データ「大阪府地域大気汚染常時監視測定データファイル」を活用し、データのとりまとめを行った。

注2) () 内のデータは1日の測定時間が20時間未満のもので、日平均値の集計の対象としない。

---は欠測を示す。

光化学オキシダント測定結果 [平成 21年 4月分]

| 測 定 局 | | 大阪府所管佐野中学校局 | | |
|---------------------------|--------|----------------|---------------------|-------|
| 項 目 | | 昼間平均値 (ppm) | 昼間の日最高1時間値 (ppm) | |
| 日 | 1 (水) | 0.036 | 0.053 | |
| | 2 (木) | 0.050 | 0.054 | |
| | 3 (金) | 0.042 | 0.064 | |
| | 4 (土) | 0.017 | 0.036 | |
| | 5 (日) | 0.049 | 0.071 | |
| | 6 (月) | 0.042 | 0.073 | |
| | 7 (火) | 0.039 | 0.041 | |
| | 8 (水) | 0.040 | 0.067 | |
| | 9 (木) | 0.033 | 0.048 | |
| | 10 (金) | 0.044 | 0.063 | |
| | 別 | 11 (土) | 0.045 | 0.069 |
| | | 12 (日) | 0.052 | 0.071 |
| | | 13 (月) | 0.039 | 0.053 |
| | | 14 (火) | 0.022 | 0.041 |
| | | 15 (水) | 0.047 | 0.063 |
| 16 (木) | | 0.032 | 0.059 | |
| 17 (金) | | 0.029 | 0.049 | |
| 18 (土) | | 0.036 | 0.059 | |
| 19 (日) | | 0.050 | 0.080 | |
| 20 (月) | | 0.048 | 0.067 | |
| 値 | 21 (火) | 0.022 | 0.043 | |
| | 22 (水) | 0.063 | 0.078 | |
| | 23 (木) | 0.048 | 0.056 | |
| | 24 (金) | 0.045 | 0.061 | |
| | 25 (土) | 0.049 | 0.057 | |
| | 26 (日) | 0.058 | 0.063 | |
| | 27 (月) | 0.056 | 0.064 | |
| | 28 (火) | 0.046 | 0.061 | |
| | 29 (水) | 0.050 | 0.076 | |
| | 30 (木) | 0.043 | 0.070 | |
| 昼間測定日数 (日) | | 30 | | |
| 昼間測定時間 (時間) | | 423 | | |
| 昼間の日最高1時間値の月(期間)平均値 (ppm) | | 0.060 | | |
| 昼間の1時間値の最高値 (ppm) | | 0.080 | | |
| 昼間の1時間値が0.06ppmを超えた日数と時間数 | (日) | 17 | | |
| | (時間) | 63 | | |
| 昼間の1時間値が0.12ppm以上の日数と時間数 | (日) | 0 | | |
| | (時間) | 0 | | |

注1) 大阪府所管の佐野中学校局のデータについては、公開データ「大阪府地域大気汚染常時監視測定データファイル」を活用し、データのとりまとめを行った。

注2) オキシダントは昼間(6時~20時)の1時間値を集計対象とする。

注3) ()内のデータは1日の測定時間が20時間未満のもので、日平均値の集計の対象としない。

--は欠測を示す。

メタン測定結果 [平成 21年 4月分]

| 測定局 | | 大阪府所管佐野中学校局 | | |
|-------------------------|------------|----------------|------------------------|------------------------|
| 項目 | | 日平均値 (ppmC) | 6~9時の 平均値 (ppmC) | 6~9時の 最高値 (ppmC) |
| 日 | 1 (水) | 1.94 | 1.97 | 2.00 |
| | 2 (木) | 1.91 | 1.91 | 1.92 |
| | 3 (金) | 1.94 | 1.96 | 2.00 |
| | 4 (土) | 1.97 | 1.96 | 1.96 |
| | 5 (日) | 1.92 | 1.92 | 1.92 |
| | 6 (月) | 1.95 | 1.96 | 1.96 |
| | 7 (火) | 1.93 | 1.97 | 1.97 |
| | 8 (水) | 1.95 | 1.99 | 2.01 |
| | 9 (木) | 1.97 | 2.02 | 2.03 |
| | 10 (金) | 1.94 | 1.97 | 1.98 |
| 別 | 11 (土) | 1.96 | 1.99 | 2.03 |
| | 12 (日) | 1.94 | 2.01 | 2.03 |
| | 13 (月) | 1.94 | 2.01 | 2.07 |
| | 14 (火) | 1.92 | 1.89 | 1.90 |
| | 15 (水) | 1.88 | 1.89 | 1.90 |
| | 16 (木) | 1.94 | 1.97 | 2.00 |
| | 17 (金) | 1.95 | 1.96 | 1.97 |
| | 18 (土) | 1.95 | 1.98 | 1.99 |
| | 19 (日) | 1.97 | 2.03 | 2.04 |
| | 20 (月) | 1.96 | 1.99 | 2.02 |
| 値 | 21 (火) | 1.93 | 1.93 | 1.99 |
| | 22 (水) | (1.94) | --- | --- |
| | 23 (木) | 1.95 | 1.95 | 1.95 |
| | 24 (金) | 1.94 | 1.96 | 1.96 |
| | 25 (土) | 2.00 | 1.96 | 1.98 |
| | 26 (日) | 1.94 | 1.96 | 1.97 |
| | 27 (月) | 1.91 | 1.91 | 1.92 |
| | 28 (火) | 1.95 | 1.96 | 1.98 |
| | 29 (水) | 1.96 | 1.98 | 1.99 |
| | 30 (木) | 1.96 | 2.01 | 2.03 |
| 測定時間 (時間) | | 683 | | |
| 6~9時測定日数 (日) | | 29 | | |
| 月(期間)平均値 (ppmC) | | 1.94 | | |
| 6~9時における月(期間)平均値 (ppmC) | | 1.96 | | |
| 6~9時 3時間 平均値 | 最高値 (ppmC) | 2.03 | | |
| | 最低値 (ppmC) | 1.89 | | |

注1) 大阪府所管の佐野中学校局のデータについては、公開データ「大阪府地域大気汚染常時監視測定データファイル」を活用し、データのとりまとめを行った。

注2) () 内のデータは1日の測定時間が20時間未満のもので、日平均値の集計の対象としない。
---は欠測を示す。

非メタン炭化水素測定結果 [平成 21年 4月分]

| 測定局 | | 大阪府所管佐野中学校局 | | |
|------------------------------------|------------|----------------|------------------------|------------------------|
| 項目 | | 日平均値 (ppmC) | 6~9時の 平均値 (ppmC) | 6~9時の 最高値 (ppmC) |
| 日 | 1 (水) | 0.20 | 0.29 | 0.34 |
| | 2 (木) | 0.14 | 0.11 | 0.11 |
| | 3 (金) | 0.20 | 0.26 | 0.38 |
| | 4 (土) | 0.32 | 0.31 | 0.32 |
| | 5 (日) | 0.19 | 0.18 | 0.19 |
| | 6 (月) | 0.22 | 0.24 | 0.28 |
| | 7 (火) | 0.23 | 0.28 | 0.30 |
| | 8 (水) | 0.28 | 0.32 | 0.37 |
| | 9 (木) | 0.32 | 0.37 | 0.38 |
| | 10 (金) | 0.29 | 0.30 | 0.31 |
| 別 | 11 (土) | 0.31 | 0.31 | 0.34 |
| | 12 (日) | 0.28 | 0.34 | 0.36 |
| | 13 (月) | 0.27 | 0.32 | 0.36 |
| | 14 (火) | 0.31 | 0.29 | 0.32 |
| | 15 (水) | 0.25 | 0.22 | 0.25 |
| | 16 (木) | 0.30 | 0.33 | 0.36 |
| | 17 (金) | 0.33 | 0.33 | 0.37 |
| | 18 (土) | 0.32 | 0.30 | 0.30 |
| | 19 (日) | 0.31 | 0.34 | 0.35 |
| | 20 (月) | 0.30 | 0.32 | 0.35 |
| 値 | 21 (火) | 0.33 | 0.28 | 0.33 |
| | 22 (水) | (0.23) | --- | --- |
| | 23 (木) | 0.21 | 0.21 | 0.23 |
| | 24 (金) | 0.23 | 0.22 | 0.24 |
| | 25 (土) | 0.25 | 0.24 | 0.26 |
| | 26 (日) | 0.22 | 0.20 | 0.22 |
| | 27 (月) | 0.17 | 0.16 | 0.16 |
| | 28 (火) | 0.22 | 0.20 | 0.23 |
| | 29 (水) | 0.26 | 0.26 | 0.28 |
| | 30 (木) | 0.25 | 0.33 | 0.40 |
| 測定時間 (時間) | | 683 | | |
| 6~9時測定日数 (日) | | 29 | | |
| 月(期間)平均値 (ppmC) | | 0.26 | | |
| 6~9時における 月(期間)平均値 (ppmC) | | 0.27 | | |
| 6~9時 3時間 平均値 | 最高値 (ppmC) | 0.37 | | |
| | 最低値 (ppmC) | 0.11 | | |
| 6~9時3時間平均値が 0.20ppmC を超えた日数 (日) | | 24 | | |
| 6~9時3時間平均値が 0.31ppmC を超えた日数 (日) | | 9 | | |

注1) 大阪府所管の佐野中学校局のデータについては、公開データ「大阪府地域大気汚染常時監視測定データファイル」を活用し、データのとりまとめを行った。

注2) () 内のデータは1日の測定時間が20時間未満のもので、日平均値の集計の対象としない。

---は欠測を示す。

全炭化水素測定結果 [平成 21年 4月分]

| 測 定 局 | | 大阪府所管佐野中学校局 | | |
|-----------------------------|------------|----------------|------------------------|------------------------|
| 項 目 | | 日平均値 (ppmC) | 6~9時の 平均値 (ppmC) | 6~9時の 最高値 (ppmC) |
| 日 | 1 (水) | 2.14 | 2.26 | 2.34 |
| | 2 (木) | 2.05 | 2.02 | 2.03 |
| | 3 (金) | 2.14 | 2.22 | 2.38 |
| | 4 (土) | 2.30 | 2.26 | 2.28 |
| | 5 (日) | 2.11 | 2.10 | 2.11 |
| | 6 (月) | 2.17 | 2.20 | 2.23 |
| | 7 (火) | 2.15 | 2.25 | 2.27 |
| | 8 (水) | 2.24 | 2.32 | 2.38 |
| | 9 (木) | 2.29 | 2.39 | 2.41 |
| | 10 (金) | 2.23 | 2.27 | 2.28 |
| 別 | 11 (土) | 2.27 | 2.30 | 2.37 |
| | 12 (日) | 2.22 | 2.34 | 2.39 |
| | 13 (月) | 2.21 | 2.33 | 2.43 |
| | 14 (火) | 2.23 | 2.18 | 2.22 |
| | 15 (水) | 2.14 | 2.12 | 2.15 |
| | 16 (木) | 2.25 | 2.30 | 2.36 |
| | 17 (金) | 2.28 | 2.29 | 2.34 |
| | 18 (土) | 2.26 | 2.27 | 2.28 |
| | 19 (日) | 2.28 | 2.37 | 2.39 |
| | 20 (月) | 2.26 | 2.31 | 2.37 |
| 値 | 21 (火) | 2.26 | 2.21 | 2.32 |
| | 22 (水) | (2.17) | --- | --- |
| | 23 (木) | 2.16 | 2.16 | 2.18 |
| | 24 (金) | 2.17 | 2.18 | 2.20 |
| | 25 (土) | 2.26 | 2.21 | 2.24 |
| | 26 (日) | 2.16 | 2.16 | 2.17 |
| | 27 (月) | 2.08 | 2.07 | 2.08 |
| | 28 (火) | 2.16 | 2.16 | 2.21 |
| | 29 (水) | 2.22 | 2.24 | 2.26 |
| | 30 (木) | 2.22 | 2.34 | 2.42 |
| 測 定 時 間 (時間) | | 683 | | |
| 6~9時測定日数 (日) | | 29 | | |
| 月(期間)平均値 (ppmC) | | 2.20 | | |
| 6~9時における 月(期間)平均値 (ppmC) | | 2.23 | | |
| 6~9時 3時間 平均値 | 最高値 (ppmC) | 2.39 | | |
| | 最低値 (ppmC) | 2.02 | | |

注1) 大阪府所管の佐野中学校局のデータについては、公開データ「大阪府地域大気汚染常時監視測定データファイル」を活用し、データのとりまとめを行った。

注2) () 内のデータは1日の測定時間が20時間未満のもので、日平均値の集計の対象としない。
---は欠測を示す。

気象観測結果 [平成 21年 4月分]

| 測定局 | | C (りんくう南浜) | | | | 大阪府所管佐野中学校局 | | | | L-2 (箱作) | | | |
|------------------|-----|---------------|-------------|------------|--------------|---------------|------------|-------------|--------------|---------------|------|-----|--------------|
| 項目 | 日別値 | 風速 | | | 最多風向 16方位 | 風速 | | | 最多風向 16方位 | 風速 | | | 最多風向 16方位 |
| | | 平均風速 (m/s) | 最大風速 | | | 平均風速 (m/s) | 最大風速 | | | 平均風速 (m/s) | 最大風速 | | |
| | | | 風速 (m/s) | 風向 16方位 | 風速 (m/s) | | 風向 16方位 | 風速 (m/s) | 風向 16方位 | | | | |
| 1 (水) | | 3.7 | 9.8 | WNW | W | 2.5 | 6.9 | WNW | W | 4.8 | 11.7 | WNW | WNW |
| 2 (木) | | 4.8 | 8.8 | NNW | NNW | 3.1 | 6.0 | NW | NW | 7.1 | 10.9 | N | NNW |
| 3 (金) | | 1.7 | 3.8 | WNW | SSE | 1.4 | 3.7 | NW | NW | 1.6 | 4.0 | NW | NW |
| 4 (土) | | 1.7 | 3.7 | NNE | NNE | 1.2 | 2.6 | N | N | 1.7 | 3.7 | NNE | NE |
| 5 (日) | | 2.1 | 5.4 | NW | WNW | 1.5 | 3.2 | WNW | NW | 2.6 | 5.8 | WNW | WNW |
| 6 (月) | | 1.3 | 2.2 | ESE | SSE | 1.2 | 2.5 | W | SE | 1.9 | 5.9 | SSW | SSW |
| 7 (火) | | 1.8 | 3.3 | W | SSE | 1.4 | 2.8 | W | SE | 2.4 | 4.0 | WNW | WNW |
| 8 (水) | | 1.5 | 3.5 | WSW | W | 1.3 | 2.6 | NW | SE | 1.5 | 3.5 | SW | SSE |
| 9 (木) | | 1.8 | 3.6 | WSW | WSW | 1.4 | 2.6 | NW | WNW | 1.5 | 3.2 | W | WNW |
| 10 (金) | | 1.8 | 3.6 | WSW | W | 1.5 | 2.3 | S | W | 2.5 | 6.6 | SSW | WNW |
| 11 (土) | | 1.7 | 3.2 | WSW | W | 1.3 | 2.2 | WNW | W | 2.5 | 6.6 | SSW | WNW |
| 12 (日) | | 2.2 | 6.0 | W | S | 1.7 | 3.1 | WNW | S | 3.6 | 7.4 | SSW | SSW |
| 13 (月) | | 2.0 | 4.7 | WSW | WSW | 1.7 | 2.8 | S | W | 2.8 | 6.1 | SSW | SSW |
| 14 (火) | | 2.8 | 5.3 | WNW | ENE | 2.0 | 4.3 | SSW | ENE | 4.2 | 6.6 | NW | ENE |
| 15 (水) | | 2.1 | 3.9 | W | W | 1.7 | 3.4 | NW | W | 2.6 | 3.8 | WNW | WNW |
| 16 (木) | | 1.5 | 3.4 | NNE | W | 1.2 | 3.3 | NNW | W | 1.4 | 2.5 | S | NW |
| 17 (金) | | 2.6 | 5.0 | NNE | NE | 2.1 | 3.0 | NNE | N | 2.7 | 6.1 | NNE | NE |
| 18 (土) | | 1.4 | 2.7 | W | W | 1.2 | 2.5 | NW | WNW | 1.6 | 3.5 | SW | WNW |
| 19 (日) | | 1.8 | 4.0 | WSW | WSW | 1.5 | 3.2 | NNW | NNW | 2.2 | 6.7 | SSW | WNW |
| 20 (月) | | 1.7 | 3.8 | SSE | SSE | 1.7 | 3.7 | NE | SE | 1.7 | 3.1 | NE | S |
| 21 (火) | | 2.6 | 6.4 | W | NE | 1.6 | 2.5 | ENE | SSW | 4.1 | 9.7 | W | S |
| 22 (水) | | 4.4 | 8.5 | W | W | 2.0 | 3.1 | WSW | WSW | 4.0 | 8.2 | W | W |
| 23 (木) | | 4.5 | 7.6 | NE | NNE | 2.8 | 4.4 | NNE | NNE | 6.0 | 11.4 | NE | N |
| 24 (金) | | 2.0 | 3.7 | N | E | 1.7 | 3.1 | NW | ENE | 2.0 | 4.2 | N | NNE |
| 25 (土) | | 3.7 | 8.7 | W | WSW | 2.5 | 4.0 | NE | SW | 4.3 | 8.3 | W | WSW |
| 26 (日) | | 9.5 | 13.7 | W | W | 4.4 | 6.6 | WNW | W | 10.7 | 17.0 | W | W |
| 27 (月) | | 4.4 | 6.5 | N | WNW | 2.8 | 3.9 | NW | WNW | 5.5 | 9.2 | NE | NW |
| 28 (火) | | 1.9 | 4.6 | W | SSE | 1.3 | 3.3 | N | SSE | 2.7 | 7.5 | ENE | S |
| 29 (水) | | 1.5 | 2.4 | WNW | S | 1.3 | 2.8 | WNW | SE | 2.0 | 3.5 | SSE | SSE |
| 30 (木) | | 1.7 | 2.7 | WNW | SSE | 1.6 | 2.8 | SSW | NW | 2.6 | 7.0 | SSW | SSW |
| 測定時間 (時間) | | 720 | | | | 720 | | | | 720 | | | |
| 月(期間)平均風速 (m/s) | | 2.6 | | | | 1.8 | | | | 3.2 | | | |
| 月(期間)最大風速 (m/s) | | 13.7 | | | | 6.9 | | | | 17.0 | | | |
| 月(期間)最多風向 (16方位) | | W | | | | W | | | | WNW | | | |

注1) 大阪府所管の佐野中学校局のデータについては、公開データ「大阪府地域大気汚染常時監視測定データファイル」を活用し、データのとりまとめを行った。

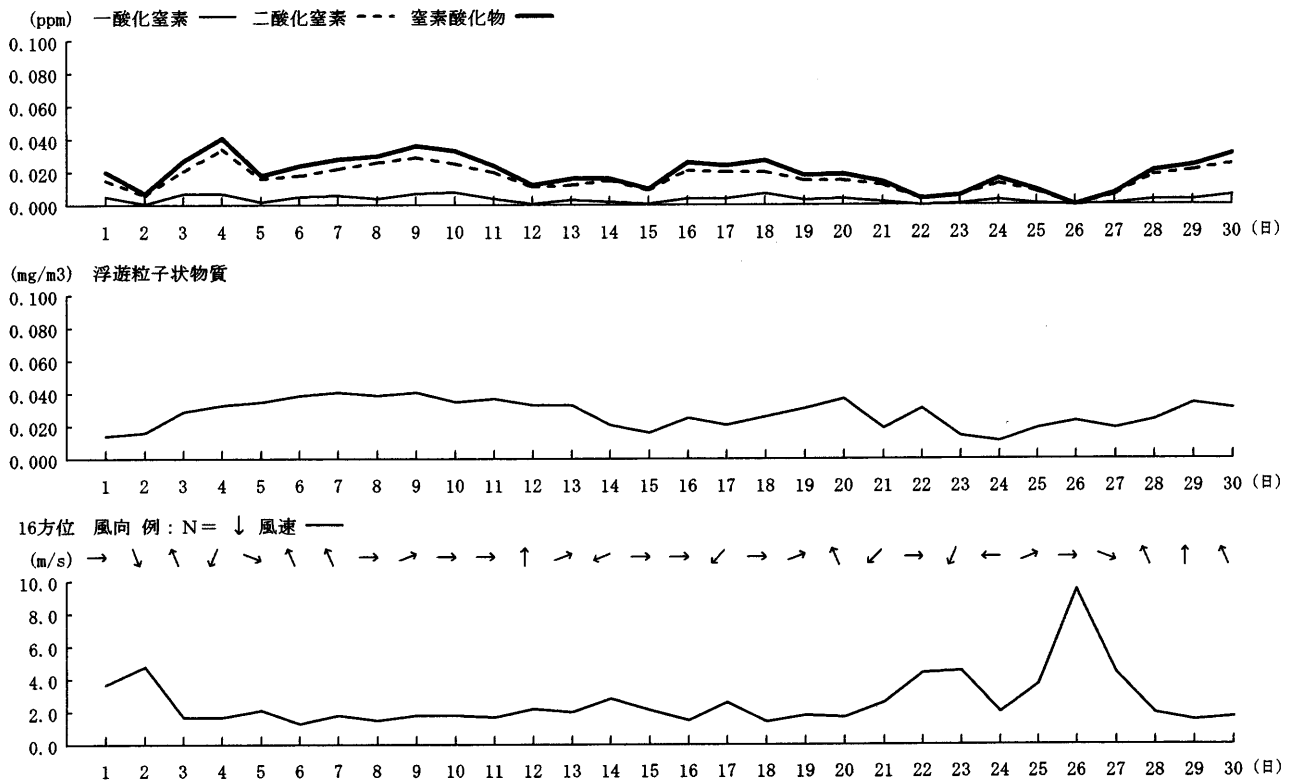
注2) 最多風向の求め方はアメダス技術資料による。

最大風速の風向は、最大風速が複数ある時、先に出現した時間の風向を示す。

---は欠測を示す。

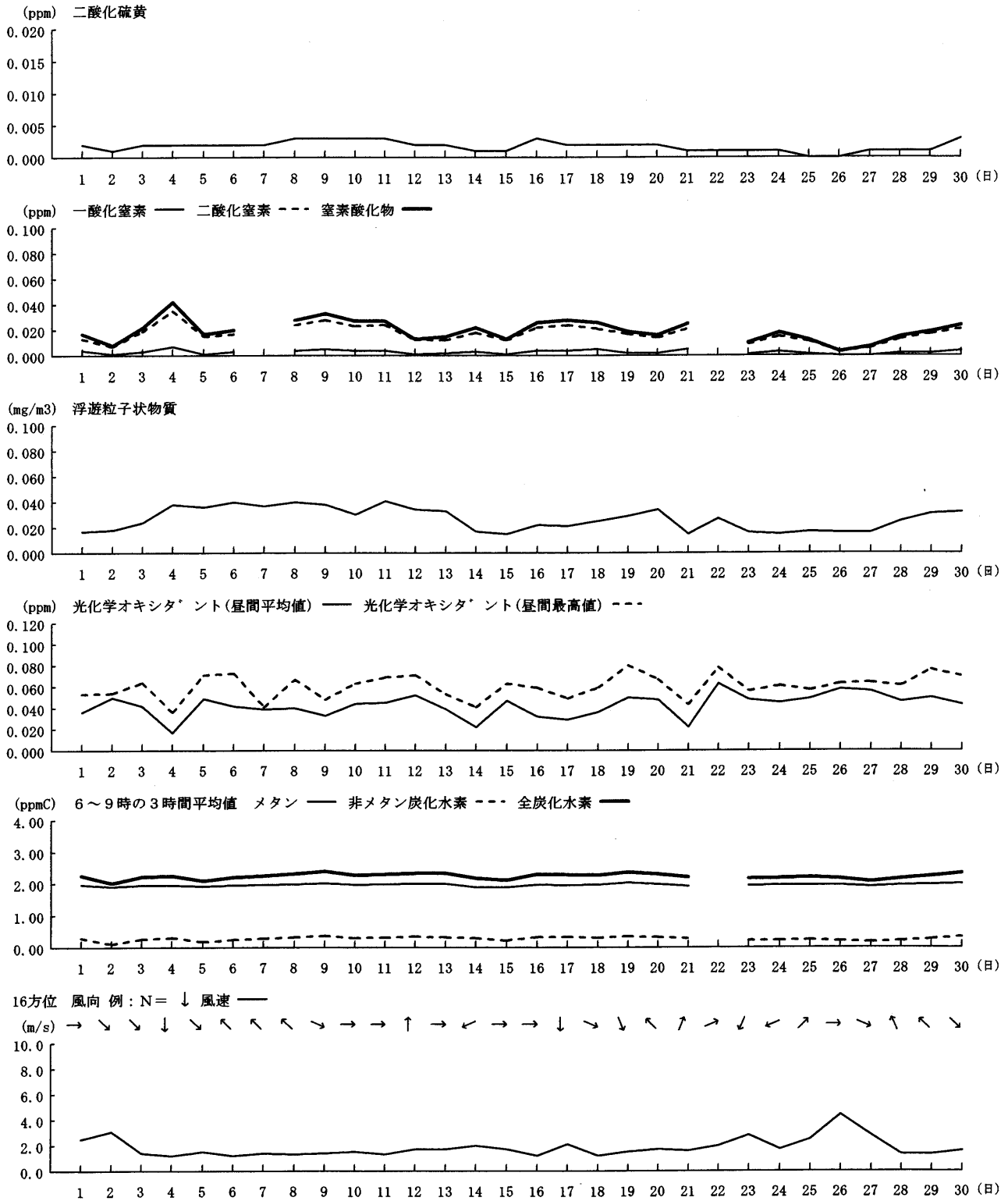
大気質・気象 日平均値変化 [平成 21年 4月分]

測定局名：C (りんくう南浜)



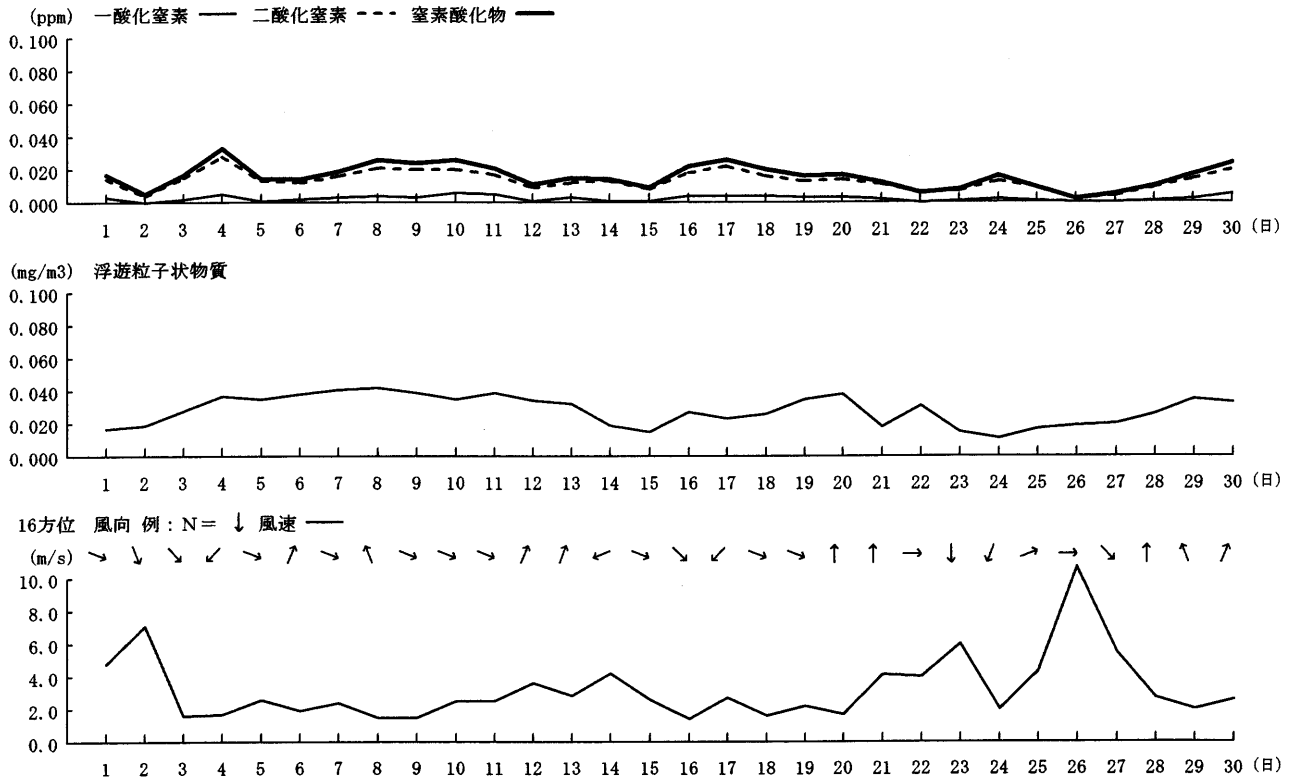
大気質・気象 日平均値変化 [平成 21年 4月分]

測定局名：大阪府所管佐野中学校局



大気質・気象 日平均値変化 [平成 21年 4月分]

測定局名：L-2 (箱作)



風向別出現頻度及び風向別平均風速 [平成 21年 4月分]

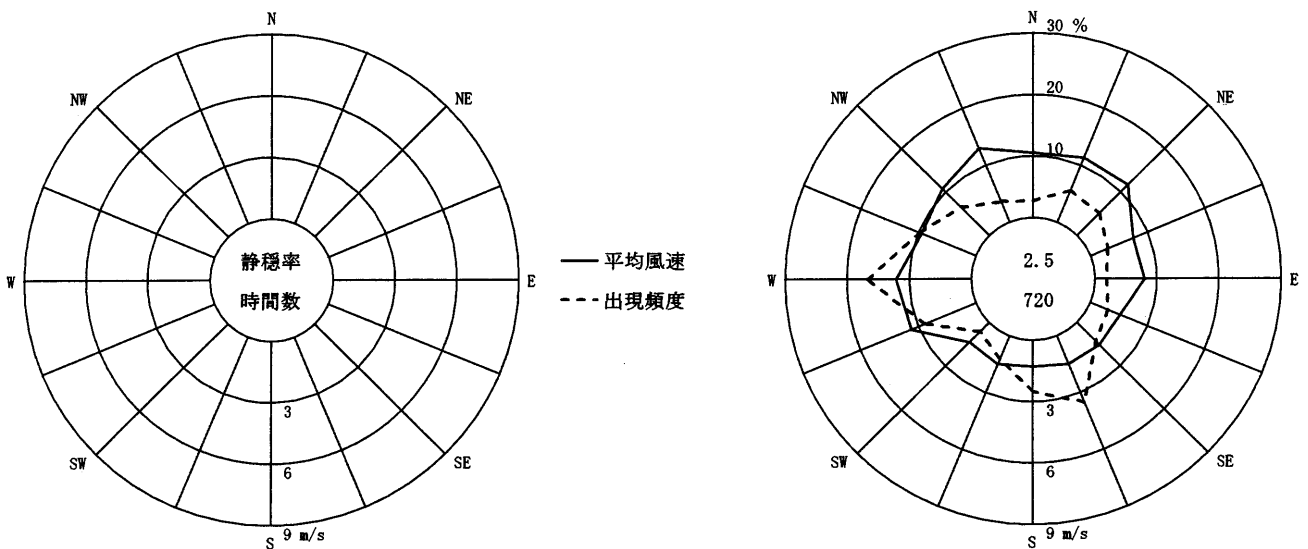
測定局名：C (りんくう南浜)

| 項目 | 方位 | NNE | NE | ENE | E | ESE | SE | SSE | S | SSW | SW | WSW | W | WNW | NW | NNW | N | CALM | 平均値 | 合計 |
|------------|----|-----|-----|-----|-----|-----|-----|------|-----|-----|-----|-----|------|-----|-----|-----|-----|------|-----|-------|
| 出現度数 (回) | | 40 | 37 | 22 | 14 | 22 | 31 | 84 | 60 | 29 | 15 | 64 | 120 | 71 | 47 | 26 | 20 | 18 | | 720 |
| 出現頻度 (%) | | 5.6 | 5.1 | 3.1 | 1.9 | 3.1 | 4.3 | 11.7 | 8.3 | 4.0 | 2.1 | 8.9 | 16.7 | 9.9 | 6.5 | 3.6 | 2.8 | 2.5 | | 100.0 |
| 平均風速 (m/s) | | 3.4 | 3.5 | 2.2 | 2.4 | 1.6 | 1.5 | 1.5 | 1.3 | 1.5 | 1.4 | 3.4 | 3.6 | 2.9 | 3.2 | 3.9 | 3.2 | 0.3 | | 2.6 |

注) CALM: 静穏 (風速 0.4 m/s 以下)を示す。

風配図と風向別平均風速

凡例



風向別出現頻度及び風向別平均風速 [平成 21年 4月分]

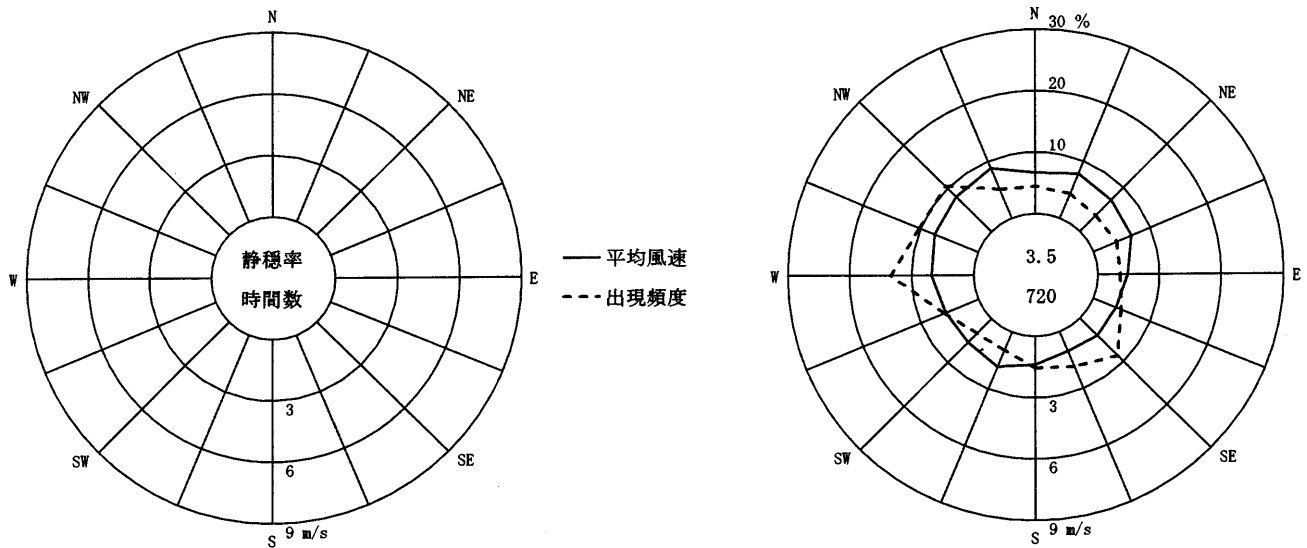
測定局名：大阪府所管佐野中学校局

| 項目 \ 方位 | NNE | NE | ENE | E | ESE | SE | SSE | S | SSW | SW | WSW | W | WNW | NW | NNW | N | CALM | 平均値 | 合計 |
|------------|-----|-----|-----|-----|-----|-----|-----|-----|-----|-----|-----|------|------|------|-----|-----|------|-----|-------|
| 出現度数 (回) | 31 | 26 | 29 | 26 | 35 | 62 | 44 | 37 | 23 | 24 | 43 | 96 | 74 | 76 | 37 | 32 | 25 | | 720 |
| 出現頻度 (%) | 4.3 | 3.6 | 4.0 | 3.6 | 4.9 | 8.6 | 6.1 | 5.1 | 3.2 | 3.3 | 6.0 | 13.3 | 10.3 | 10.6 | 5.1 | 4.4 | 3.5 | | 100.0 |
| 平均風速 (m/s) | 2.3 | 2.2 | 2.0 | 1.4 | 1.2 | 1.2 | 1.0 | 1.4 | 1.8 | 1.6 | 1.7 | 2.0 | 2.3 | 2.4 | 2.7 | 2.0 | 0.3 | 1.8 | |

注) CALM: 静穏 (風速 0.4 m/s 以下)を示す。

風配図と風向別平均風速

凡例



風向別出現頻度及び風向別平均風速 [平成 21年 4月分]

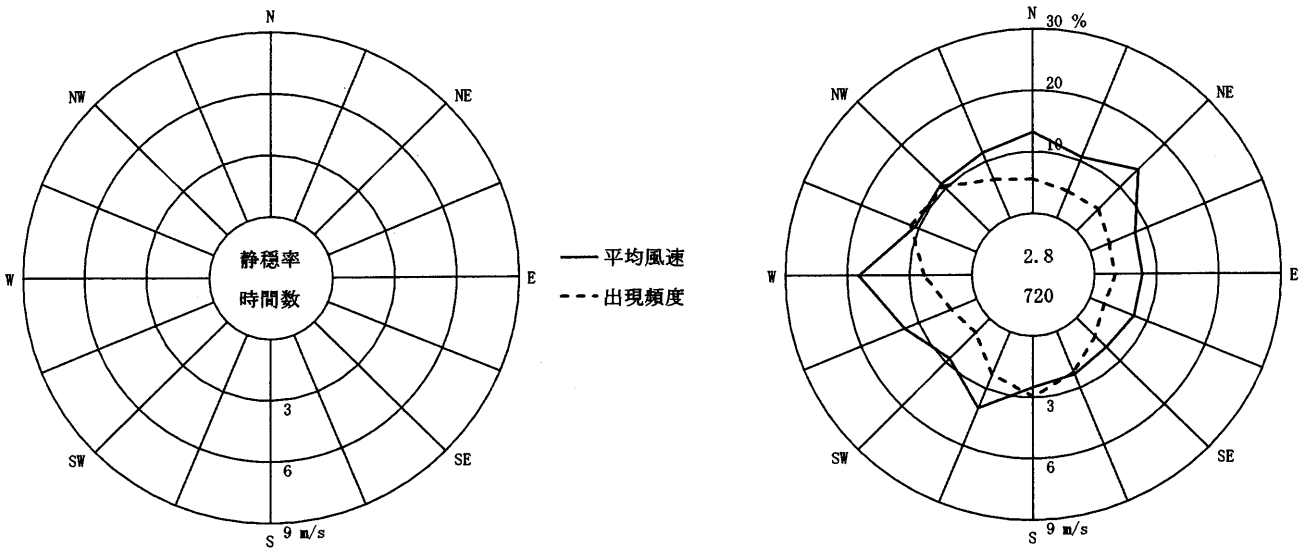
測定局名 : L-2 (箱作)

| 項目 \ 方位 | NNE | NE | ENE | E | ESE | SE | SSE | S | SSW | SW | WSW | W | WNW | NW | NNW | N | CALM | 平均値 | 合計 |
|------------|-----|-----|-----|-----|-----|-----|-----|-----|-----|-----|-----|-----|------|------|-----|-----|------|-----|-------|
| 出現度数 (回) | 34 | 36 | 24 | 24 | 18 | 30 | 52 | 71 | 54 | 23 | 32 | 55 | 82 | 76 | 49 | 40 | 20 | | 720 |
| 出現頻度 (%) | 4.7 | 5.0 | 3.3 | 3.3 | 2.5 | 4.2 | 7.2 | 9.9 | 7.5 | 3.2 | 4.4 | 7.6 | 11.4 | 10.6 | 6.8 | 5.6 | 2.8 | | 100.0 |
| 平均風速 (m/s) | 3.2 | 4.2 | 2.4 | 2.3 | 2.3 | 2.0 | 2.3 | 2.5 | 4.0 | 2.7 | 3.7 | 5.4 | 3.2 | 3.3 | 3.5 | 4.0 | 0.3 | 3.2 | |

注) CALM: 静穏 (風速 0.4 m/s 以下)を示す。

風配図と風向別平均風速

凡例



〔資料〕

測 定 点 配 置 図

(1) 騒 音

(2) 大 気 質 ・ 気 象

管 理 目 標

環 境 基 準 等

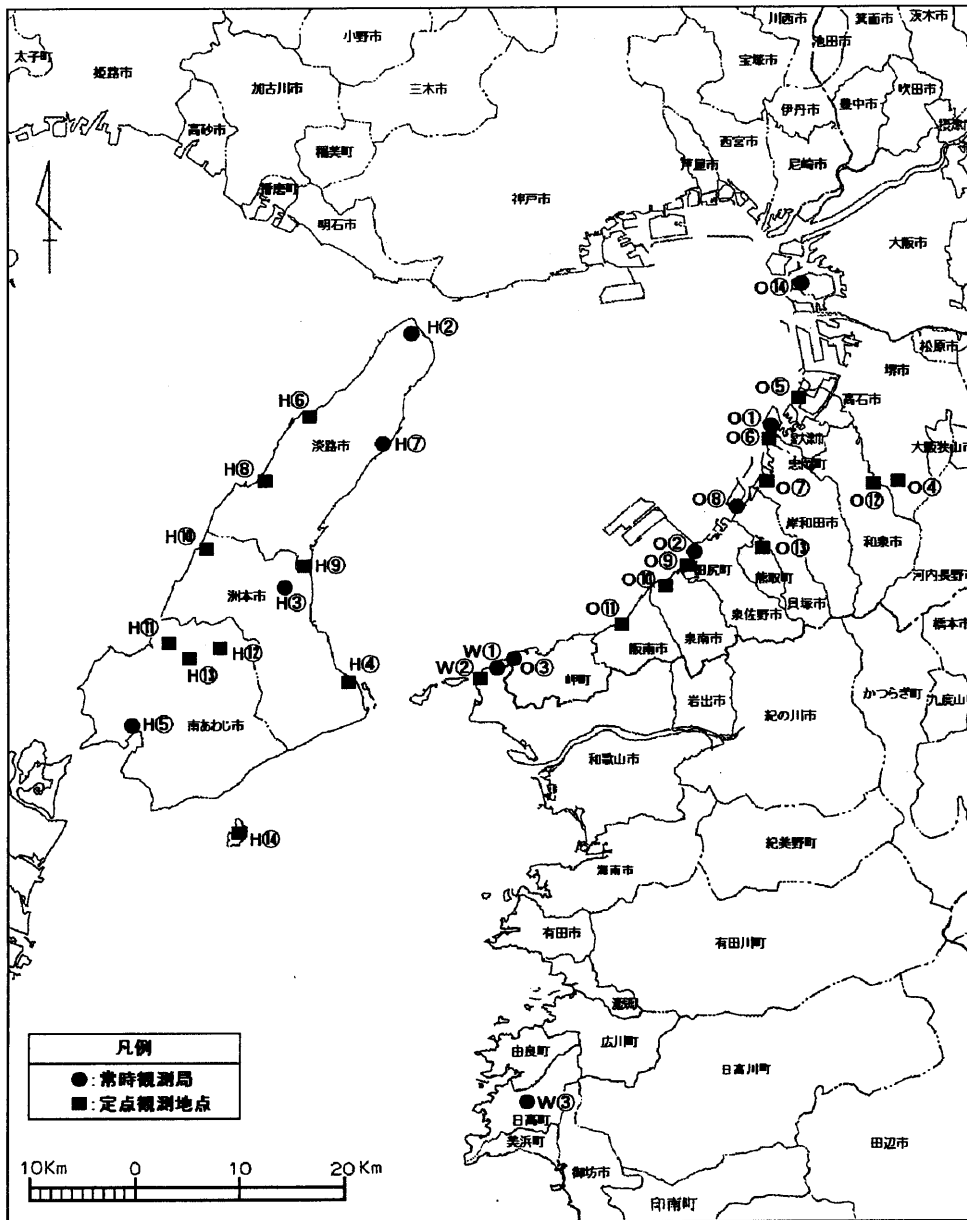
(1) 航 空 機 騒 音

(2) 大 気 質

(3) 水 質 (海 域)

測定点配置図

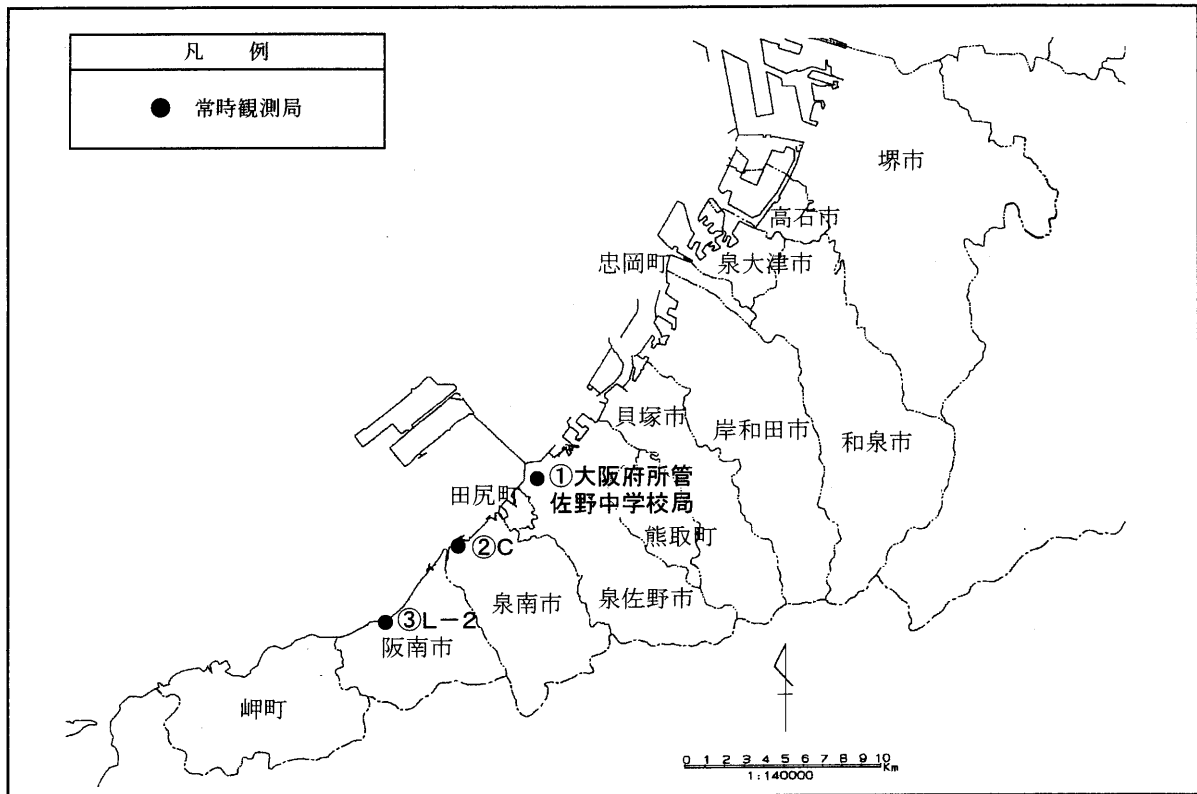
(1)騒音
航空機騒音



| 地点No. | 所在地 |
|-------|--------------------|
| ○① | 泉大津市汐見町 (常時観測) |
| ○② | 泉佐野市りんくう往来南 (常時観測) |
| ○③ | 岬町多奈川小島 (常時観測) |
| ○④ | 堺市南区庭代台 |
| ○⑤ | 高石市高砂2丁目 |
| ○⑥ | 志岡町新浜3丁目 |
| ○⑦ | 岸和田市臨海 |
| ○⑧ | 貝塚市二色3丁目 (常時観測) |
| ○⑨ | 田尻町りんくうポート南 |
| ○⑩ | 泉南市りんくう南浜 |
| ○⑪ | 阪南市箱作 |
| ○⑫ | 和泉市和田町 |
| ○⑬ | 熊取町希望が丘 |
| ○⑭ | 大阪市住之江区南港北 (常時観測) |
| W① | 和歌山市大川 (常時観測) |
| W② | 和歌山市深山 |
| W③ | 日高町大字高家 (常時観測) |

| 地点No. | 所在地 |
|-------|----------------|
| H② | 淡路市岩屋 (常時観測) |
| H③ | 洲本市中川原 (常時観測) |
| H④ | 洲本市由良町由良 |
| H⑤ | 南あわじ市福良 (常時観測) |
| H⑥ | 淡路市青波 |
| H⑦ | 淡路市釜口 (常時観測) |
| H⑧ | 淡路市郡家 |
| H⑨ | 淡路市下司 |
| H⑩ | 洲本市五色町都志大日 |
| H⑪ | 南あわじ市松帆樺田 |
| H⑫ | 南あわじ市倭文長田 |
| H⑬ | 南あわじ市榎列 |
| H⑭ | 南あわじ市沼島 |

(2) 大気質・気象



| 地点No. | 所在地 |
|------------------|------------|
| ①大阪府所管 佐野中学校局 | 泉佐野市 羽倉崎 |
| ② C | 泉南市 りんくう南浜 |
| ③L-2 | 阪南市 箱作 |

管理目標

工事の実施にあたっては、工事に伴う影響の防止に実効をあげるため、次のような管理目標を設定し、これに照らして原因の究明や対策の検討を進めるとともに、迅速に環境保全上の対策が実施できるフィードバック体制の整備を図っている。

| 評価項目 | 目標値及び措置 | 環境保全上の措置 |
|-----------------------------------------------------------------------------------------|--------------------------------------------------------------------------------------------------------------------------------------------------------------------------------|----------------------------------------------|
| ・水質(濁り) 水質監視点とバックグラウンド点のSSの差 | ①SSの差が2mg/Lを超える場合 3日以上連続して2mg/Lを超える場合には、原因究明の調査を行う。 その結果、工事の影響であることが判明した場合には、適切な環境保全上の措置を講じる。 | ①施工調整 ②工程の変更 ③その他、適切な環境保全上の措置 |
| | ②SSの差が10mg/Lを超える場合 直ちに原因究明の調査を行い、速やかに適切な環境保全上の措置を講じる。 | |
| ・大気質 大気質常時監視局3局(C局, L1局, L2局)の二酸化窒素(NO ₂)及び浮遊粒子状物質(SPM)のそれぞれ1時間値、日平均値とする | ①NO ₂ 及びSPMの1時間値が、以下の数値を超えた場合 NO ₂ 0.15ppm, SPM 0.3mg/m ³ 3局のいずれかの局で上記の数値を超え、その状態が3時間以上継続し、気象条件等からみて工事の影響が考えられる場合、適切な環境保全上の措置を講じる。 | ①大気汚染物質排出量の軽減措置の実施 ②その他、工程の変更等適切な環境保全上の措置 |
| | ②NO ₂ 及びSPMの日平均値が、以下の数値を超えた場合 NO ₂ 0.08ppm, SPM 0.2mg/m ³ 3局のいずれかの局で上記の数値を2日以上連続して超え、気象条件等からみて工事の影響が考えられ、その気象状態が継続する場合、適切な環境保全上の措置を講じる。 | |

環境基準等

(1) 航空機騒音

| 地域の類型 | 基準値(WECPNL) |
|-------|-------------|
| I | 70以下 |
| II | 75以下 |

注) Iをあてはめる地域は専ら住居の用に供される地域
 IIをあてはめる地域は、I以外の地域であって通常の生活を保全する必要がある地域

(2) 大気質

| 物質 | 環境基準又は大阪府環境保全目標 |
|-----------------------------|----------------------------------------------------------------------------------------|
| 二酸化窒素 (NO ₂) | 1時間値の1日平均値が0.04ppmから0.06ppmまでのゾーン内又はそれ以下であること。 |
| 二酸化硫黄 (SO ₂) | 1時間値の1日平均値が0.04ppm以下であり、かつ、1時間値が0.1ppm以下であること。 |
| 浮遊粒子状物質 (SPM) | 1時間値の1日平均値が0.10mg/m ³ 以下であり、かつ、1時間値が0.20mg/m ³ 以下であること。 |
| 一酸化炭素 (CO) | 1時間値の1日平均値が10ppm以下であり、かつ、1時間値の8時間平均値が20ppm以下であること。 |
| 光化学 オキシダント | 1時間値が0.06ppm以下であること。また、非メタン炭化水素濃度の午前6時から9時までの3時間平均値が0.20ppmCから0.31ppmCの範囲内又はそれ以下であること。 |

- (注) 1 二酸化窒素は、年間における二酸化窒素の1日平均値のうち、低い方から98%に相当するもの(1日平均値の年間98%値)で評価を行う。
- 2 浮遊粒子状物質、二酸化硫黄、一酸化炭素に係る評価は以下の方法による。
- ・短期的評価は、連続して、又は随時に行った測定結果により、測定を行った日又は時間について評価を行う。
 - ・長期的評価は、年間における1日平均値のうち、高い方から2%の範囲内にあるものを除外して評価を行う。ただし、1日平均値について環境基準を超える日が2日以上連続した場合には、このような取扱いをしない。

(3) 水質(海域)

| 項目 類型 | 環境基準値 | | | | 監視点 |
|----------|-----------------|-------------------|---------------|--------------------|-------------------|
| | 水素イオン濃度 (pH) | 化学的酸素要求量 (COD) | 溶存酸素量 (DO) | n-ヘキサン 抽出物質(油分) | |
| A | 7.8以上 8.3以下 | 2mg/L 以下 | 7.5mg/L 以上 | 検出されない こと。 | C1, C2, C3, C4 |

| 項目 類型 | 環境基準値 | | 監視点 |
|----------|-----------|------------|----------------|
| | 全窒素 | 全磷 | |
| II | 0.3mg/L以下 | 0.03mg/L以下 | C1, C2, C3, C4 |