

関西国際空港の存在・運用に係る

環境監視結果報告書

[平成20年 4月分]

平成20年 5月

関西国際空港株式会社
関西国際空港用地造成株式会社

目 次

1 監視結果の概要	1
2 監視結果	4
(1) 騒音	5
(2) 大気質・気象	22
(3) 鳥類	39
〔資料〕 測定点配置図	43
〔資料〕 管理目標	46
〔資料〕 環境基準等	47

注) 本報告書のデータは速報値である。

1 監視結果の概要

1.1 環境監視の実施状況

環境監視計画に基づく平成20年4月の環境監視については、次表の実施日に記載のある項目について実施した。

監視項目	測定・調査項目	調査範囲	調査点	調査頻度	実施期間	実施日 (4月分)
騒音	航空機騒音	大阪湾沿岸地域 及び飛行経路周辺地域	11地点	常時測定	将来に わたり 実施	常時観測
			10数地点			2～8日 10～16日 18～24日
	飛行経路・高度		数箇所	年1回程度	運用開始 3年後まで	—
低周波音	航空機の低周波音	大阪湾沿岸地域	数地点			—
大気質・ 気象	窒素酸化物(二酸化窒素、一酸化窒素)、 二酸化硫黄、浮遊粒子状物質、光化学オ キシダント、炭化水素(メタン、非メタ ン)、風向・風速	空港島対岸部	1地点	連続測定	運用最大 時の3年後 まで	常時観測
	窒素酸化物(二酸化窒素、一酸化窒素) 浮遊粒子状物質、風向・風速		2地点			
水質 ^{注1)}	透明度、水温、塩分、pH、DO、 COD、T-N、T-P、クロロフィルa、 SS	空港島周辺海域	4点	年4回(四季)	運用開始 3年後まで	—
		内部水面海域	3点			
底質	泥温、粒度組成、強熱減量、pH、 COD、硫化物、T-N、T-P	空港島周辺海域	4点	年2回 (夏季、冬季)	運用開始 3年後まで	—
		内部水面海域	3点	年4回(四季)		
海域生物	植物プランクトン	内部水面海域	2点	年4回(四季)	運用開始 3年後まで	—
	動物プランクトン					
	底生生物	空港島周辺海域	4点			
		内部水面海域	3点			
漁業生物	空港島周辺海域	4点	年3回(春季、 夏季、秋季)	—		
陸生 動物 ^{注2)} (鳥類)	鳥類の飛来・生息	1期及び2期 空港島内	定点及び調査 ライン	3年ごとに 月1回	運用最大 時の3年後 まで	22日
		空港島周辺海域	調査ライン	3年ごとに 年4回		—
	タカ類の渡り	タカ類の渡りの ルート	1点	3年ごとに 年1回		—

注) 平成20年度の陸生動物の調査は「鳥類の飛来・生息」(1期及び2期空港島内)を実施している。

1.2 工事の実施状況

平成20年4月における、限定供用区域を除く工事の実施状況は、図のとおりである。

1.3 監視結果の概要

(1) 騒音

泉大津市、泉佐野市、岬町、貝塚市、大阪市、和歌山市、日高町、淡路市、洲本市、南あわじ市の常時観測局における航空機騒音の測定結果は、すべての地点で環境基準値を下回っていた。

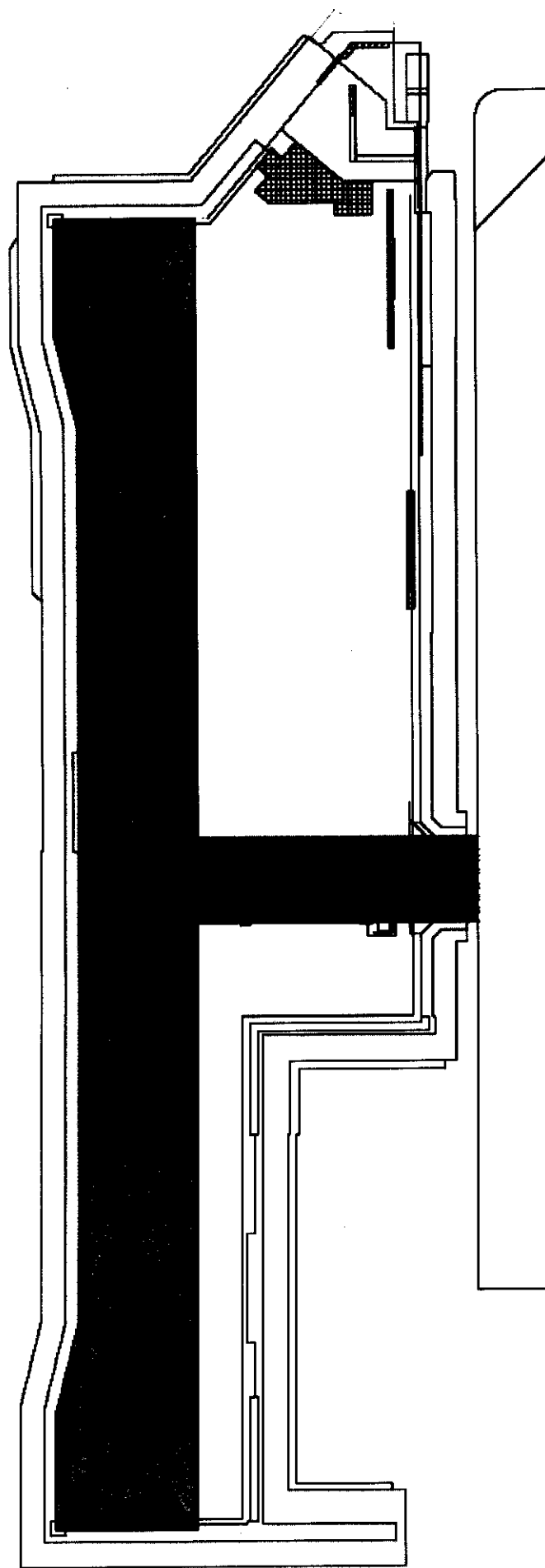
また、淡路市、洲本市、南あわじ市の定期調査地点における航空機騒音の測定結果は、すべての地点で環境基準値を下回っていた。

(2) 大気質




大阪府所管佐野中学校局（羽倉崎）における二酸化硫黄、また、C局（りんくう南浜）、L-2局（箱作）、佐野中学校局（羽倉崎）における二酸化窒素、浮遊粒子状物質は、いずれも管理目標を満足し、環境基準値を下回っていた。

(3) 鳥類

ポイントセンサスではセグロカモメ、カワウ、ウミネコ等の2目2科6種を確認した。ラインセンサスでは、ヒバリ、スズメ等の7目19科36種を確認した。



凡例

-  埋立（造成）（4月分）
-  捨石（4月分）
-  限定供用区域

2期空港島建設工事概要図（平成20年4月分）

2 監視結果

航空機騒音測定結果総括表 [平成20年 4月分]

NO.	測定地点	WECPNL			
		平均値	最大値	最小値	測定日数
○①	泉大津市汐見町	< 50	55	< 50	30
○②	泉佐野市りんくう往来南	52	58		30
○③	岬町多奈川小島	60	62	52	30
○⑧	貝塚市二色3丁目	54	59	< 50	30
○⑭	大阪市住之江区南港北	< 50	< 50		30
W①	和歌山市大川	57	61	52	30
W③	日高町大字高家	< 50	51	< 50	30
H②	淡路市岩屋	55	58	51	30
H③	洲本市中川原	50	56		30
H④	洲本市由良町由良				7
H⑤	南あわじ市福良	< 50	54		30
H⑥	淡路市育波	※	※	※	※
H⑦	淡路市釜口	< 50	53	< 50	30
H⑧	淡路市郡家	< 50	< 50		7
H⑨	淡路市里字海平	< 50	55		7
H⑩	洲本市五色町都志大日	< 50	< 50		7
H⑪	南あわじ市松帆櫛田	< 50	< 50		7
H⑫	南あわじ市倭文長田	< 50	53		7
H⑬	南あわじ市榎列	< 50	51		7
H⑭	南あわじ市沼島	54	58	< 50	7

注1) 表中の空白は、暗騒音より10dB以上のピークレベルが検出できなかったことを示す。

注2) ※：H⑥淡路市育波の4月調査は測定機器を設置する施設の閉鎖のため中止。
(7月調査は代替地にて実施予定)

航空機騒音測定結果 [平成20年 4月分]

測定地点		WECPNL	パワー 平均値 (dB)	測定機数					合計	加重 合計	離着陸機数	備考
No. 〇②	泉佐野市 りんくう往来南			00:00 ~ 07:00	07:00 ~ 19:00	19:00 ~ 22:00	22:00 ~ 24:00					
日 別 値	1 (火)	56	65	2	2	1	3	8	55	366 [日平均速報値]		
	2 (水)	< 50	59	0	0	1	0	1	3			
	3 (木)	52	63	0	6	0	3	9	36			
	4 (金)	54	62	4	1	1	2	8	64			
	5 (土)	< 50	66	0	1	0	0	1	1			
	6 (日)	< 50	58	0	0	1	0	1	3			
	7 (月)											
	8 (火)	51	64	2	4	1	0	7	27			
	9 (水)	52	64	3	4	0	0	7	34			
	10 (木)	53	62	0	1	0	7	8	71			
	11 (金)	54	62	7	1	0	2	10	91			
	12 (土)	< 50	57	1	0	0	1	2	20			
	13 (日)	54	64	3	3	0	2	8	53			
	14 (月)	< 50	62	0	1	0	0	1	1			
	15 (火)	54	66	1	2	0	2	5	32			
	16 (水)	51	64	0	5	0	2	7	25			
	17 (木)	< 50	61	0	0	2	2	4	26			
	18 (金)	58	65	6	10	4	4	24	122			
	19 (土)	51	66	0	5	1	1	7	18			
	20 (日)	51	67	1	3	0	0	4	13			
	21 (月)	< 50	63	0	3	1	1	5	16			
	22 (火)	52	63	1	7	1	2	11	40			
	23 (水)	< 50	60	0	5	5	1	11	30			
	24 (木)	53	62	1	2	1	4	8	55			
	25 (金)	58	63	10	1	3	3	17	140			
	26 (土)	< 50	65	0	2	0	0	2	2			
	27 (日)	50	63	1	7	3	0	11	26			
	28 (月)	55	64	0	5	1	6	12	68			
	29 (火)	< 50	59	0	1	1	1	3	14			
	30 (水)	< 50	60	2	1	2	0	5	27			
WECPNL	最大値	58										
	最小値											
	平均値	52										

日別値が空白
のものは、暗
騒音より10dB
以上のピーク
レベルが検出
できなかった
ことを示す。

航空機騒音測定結果 [平成20年 4月分]

測定地点 No. 〇⑧ 貝塚市 二色3丁目		WECPNL	パワー 平均値 (dB)	測定機数				合計	加重 合計	離着陸機数	備考
				00:00 ~ 07:00	07:00 ~ 19:00	19:00 ~ 22:00	22:00 ~ 24:00				
日 別 値	1 (火)	55	60	5	2	9	8	24	159	366 [日平均速報値]	
	2 (水)	51	59	0	16	4	5	25	78		
	3 (木)	57	60	7	3	9	15	34	250		
	4 (金)	56	61	9	27	10	3	49	177		
	5 (土)	53	60	1	4	1	8	14	97		
	6 (日)	< 50	58	0	9	4	2	15	41		
	7 (月)	54	61	1	5	9	7	22	112		
	8 (火)	57	60	9	29	12	13	63	285		
	9 (水)	< 50	60	0	12	0	1	13	22		
	10 (木)	53	60	1	6	7	7	21	107		
	11 (金)	59	61	11	44	11	13	79	317		
	12 (土)	56	61	2	28	10	10	50	178		
	13 (日)	54	59	3	18	9	6	36	135		
	14 (月)	56	61	1	21	7	9	38	142		
	15 (火)	50	60	0	13	0	4	17	53		
	16 (水)	< 50	61	0	14	0	0	14	14		
	17 (木)	54	60	1	2	5	10	18	127		
	18 (金)	54	60	10	6	2	0	18	112		
	19 (土)	55	60	0	17	10	9	36	137		
	20 (日)	52	59	0	23	12	5	40	109		
	21 (月)	54	60	1	11	5	10	27	136		
	22 (火)	< 50	60	0	8	0	2	10	28		
	23 (水)	< 50	61	1	4	0	0	5	14		
	24 (木)	55	62	3	7	6	7	23	125		
	25 (金)	59	61	16	40	6	11	73	328		
	26 (土)	< 50	58	1	0	1	5	7	63		
	27 (日)	51	58	0	5	8	7	20	99		
	28 (月)	51	60	1	19	3	3	26	68		
	29 (火)	< 50	60	0	5	0	2	7	25		
	30 (水)	< 50	59	1	6	0	0	7	16		
WECPNL	最大値	59									
	最小値	< 50									
	平均値	54									

騒音様式第2号

航空機騒音測定結果 [平成20年 4月分]

測定地点		WECPNL	パー 平均値 (dB)	測定機数					合計	加重 合計	離着陸機数	備考
No. 〇④	大阪市 住之江区南港北			00:00 ～ 07:00	07:00 ～ 19:00	19:00 ～ 22:00	22:00 ～ 24:00					
日 別 値	1 (火)	< 50	58	0	3	0	1	4	13	366 [日平均速報値]		
	2 (水)	< 50	57	0	6	1	1	8	19			
	3 (木)	< 50	59	0	3	3	1	7	22			
	4 (金)	< 50	53	0	0	2	1	3	16			
	5 (土)	< 50	55	0	5	0	1	6	15			
	6 (日)	< 50	56	0	7	0	0	7	7			
	7 (月)	< 50	60	0	1	1	1	3	14			
	8 (火)	< 50	58	0	1	1	0	2	4			
	9 (水)	< 50	60	0	1	1	0	2	4			
	10 (木)	< 50	63	0	1	1	1	3	14			
	11 (金)	< 50	57	0	0	0	1	1	10			
	12 (土)	< 50	56	0	7	2	0	9	13			
	13 (日)	< 50	54	0	8	3	0	11	17			
	14 (月)	< 50	56	0	3	1	0	4	6			
	15 (火)											
	16 (水)	< 50	59	0	3	0	1	4	13			
	17 (木)	< 50	61	0	3	0	0	3	3			
	18 (金)	< 50	58	0	3	1	1	5	16			
	19 (土)	< 50	60	0	3	2	1	6	19			
	20 (日)	< 50	59	0	9	1	0	10	12			
	21 (月)	< 50	54	0	1	1	1	3	14			
	22 (火)	< 50	58	0	3	0	0	3	3			
	23 (水)	< 50	58	0	1	1	0	2	4			
	24 (木)	< 50	57	2	2	1	1	6	35			
	25 (金)	< 50	52	0	0	2	2	4	26			
	26 (土)	< 50	64	0	2	0	0	2	2			
	27 (日)	< 50	58	1	8	0	0	9	18			
	28 (月)	< 50	53	0	3	0	1	4	13			
	29 (火)	< 50	56	0	2	0	1	3	12			
	30 (水)											
WECPNL	最大値	< 50										
	最小値											
	平均値	< 50										

日別値が空白
のものは、暗
騒音より10dB
以上のピーク
レベルが検出
できなかった
ことを示す。

航空機騒音測定結果 [平成20年 4月分]

測定地点 No. W① 和歌山市 大川		WECPNL	パワー 平均値 (dB)	測定機数				合計	加重 合計	離着陸機数	備考
				00:00 ～ 07:00	07:00 ～ 19:00	19:00 ～ 22:00	22:00 ～ 24:00				
日 別 値	1 (火)	60	62	5	32	31	14	82	315	366 [日平均速報値]	
	2 (水)	56	59	8	76	27	2	113	257		
	3 (木)	56	59	4	46	23	10	83	255		
	4 (金)	59	59	17	81	29	13	140	468		
	5 (土)	56	58	15	69	8	12	104	363		
	6 (日)	54	57	6	71	12	7	96	237		
	7 (月)	57	59	10	47	27	8	92	308		
	8 (火)	59	60	10	77	31	12	130	390		
	9 (水)	58	60	9	98	29	5	141	325		
	10 (木)	58	60	9	75	29	12	125	372		
	11 (金)	61	61	14	99	33	12	158	458		
	12 (土)	59	61	11	94	30	6	141	354		
	13 (日)	58	59	14	80	23	7	124	359		
	14 (月)	58	60	8	82	29	7	126	319		
	15 (火)	56	59	11	74	11	7	103	287		
	16 (水)	57	58	8	87	29	12	136	374		
	17 (木)	58	59	9	113	33	9	164	392		
	18 (金)	52	60	4	13	2	2	21	79		
	19 (土)	59	62	2	58	32	9	101	264		
	20 (日)	57	61	2	60	28	7	97	234		
	21 (月)	57	59	9	53	16	10	88	291		
	22 (火)	55	57	11	79	8	6	104	273		
	23 (水)	53	58	7	61	6	1	75	159		
	24 (木)	59	61	9	31	32	13	85	347		
	25 (金)	60	60	16	90	35	14	155	495		
	26 (土)	56	59	10	40	5	8	63	235		
	27 (日)	55	59	5	38	28	7	78	242		
	28 (月)	58	60	9	105	28	9	151	369		
	29 (火)	52	57	6	72	2	3	83	168		
	30 (水)	53	58	7	52	11	4	74	195		
WECPNL	最大値	61									
	最小値	52									
	平均値	57									

航空機騒音測定結果 [平成20年 4月分]

測定地点 No. H② 淡路市 岩屋		WECPNL	パワー 平均値 (dB)	測定機数				合計	加重 合計	離着陸機数	備考
				00:00 ~ 07:00	07:00 ~ 19:00	19:00 ~ 22:00	22:00 ~ 24:00				
日 別 値	1 (火)	53	61	4	5	1	2	12	68	366 [日平均速報値]	
	2 (水)	54	61	4	10	0	4	18	90		
	3 (木)	55	61	7	8	0	3	18	108		
	4 (金)	52	63	3	5	0	1	9	45		
	5 (土)	57	63	9	8	0	4	21	138		
	6 (日)	53	64	2	1	2	1	6	37		
	7 (月)	51	64	1	4	1	1	7	27		
	8 (火)	55	63	5	8	2	2	17	84		
	9 (水)	55	63	6	11	0	1	18	81		
	10 (木)	57	65	3	5	0	5	13	85		
	11 (金)	56	64	4	3	2	2	11	69		
	12 (土)	55	63	5	9	1	1	16	72		
	13 (日)	54	63	4	7	0	2	13	67		
	14 (月)	52	65	2	4	0	0	6	24		
	15 (火)	53	61	3	0	0	5	8	80		
	16 (水)	57	64	4	14	1	4	23	97		
	17 (木)	57	65	5	8	1	2	16	81		
	18 (金)	52	61	3	4	0	3	10	64		
	19 (土)	57	64	6	12	1	4	23	115		
	20 (日)	56	63	4	21	2	2	29	87		
	21 (月)	54	65	1	2	0	3	6	42		
	22 (火)	52	61	2	3	3	3	11	62		
	23 (水)	55	63	3	12	1	2	18	65		
	24 (木)	58	65	7	5	1	3	16	108		
	25 (金)	52	62	3	1	0	2	6	51		
	26 (土)	55	62	6	5	3	2	16	94		
	27 (日)	55	63	6	6	2	1	15	82		
	28 (月)	53	63	1	5	3	3	12	54		
	29 (火)	55	63	3	3	3	5	14	92		
	30 (水)	54	62	5	8	1	3	17	91		
WECPNL	最大値	58									
	最小値	51									
	平均値	55									

航空機騒音測定結果 [平成20年 4月分]

測定地点		WECPNL	ハリー 平均値 (dB)	測定機数				合計	加重 合計	離着陸機数	備考
No. H③	洲本市 中川原			00:00 ～ 07:00	07:00 ～ 19:00	19:00 ～ 22:00	22:00 ～ 24:00				
日 別 値	1 (火)	54	63	1	48	4	0	53	70	366 [日平均速報値]	
	2 (水)	51	60	0	28	13	1	42	77		
	3 (木)	55	61	4	59	13	0	76	138		
	4 (金)										
	5 (土)	50	58	0	16	22	0	38	82		
	6 (日)	< 50	55	0	9	13	0	22	48		
	7 (月)	< 50	59	0	1	0	0	1	1		
	8 (火)	< 50	63	0	16	0	0	16	16		
	9 (水)										
	10 (木)										
	11 (金)										
	12 (土)	< 50	59	0	0	2	0	2	6		
	13 (日)										
	14 (月)										
	15 (火)	52	61	0	10	19	0	29	67		
	16 (水)										
	17 (木)										
	18 (金)	56	63	0	30	17	1	48	91		
	19 (土)	55	64	3	27	0	0	30	57		
	20 (日)	< 50	62	0	15	0	0	15	15		
	21 (月)	< 50	59	0	34	0	0	34	34		
	22 (火)	53	60	0	24	22	0	46	90		
	23 (水)	< 50	60	0	18	8	0	26	42		
	24 (木)	< 50	65	0	10	0	0	10	10		
	25 (金)										
	26 (土)	51	60	0	33	11	0	44	66		
	27 (日)	52	60	3	49	0	0	52	79		
	28 (月)										
	29 (火)	51	59	0	29	14	1	44	81		
	30 (水)	52	60	0	35	15	0	50	80		
WECPNL	最大値	56									
	最小値										
	平均値	50									

日別値が空白
のものは、暗
騒音より10dB
以上のピーク
レベルが検出
できなかった
ことを示す。

航空機騒音測定結果 [平成20年 4月分]

測定地点		WECPNL	ハラー 平均値 (dB)	測定機数				合計	加重 合計	離着陸機数	備考
				00:00 ～ 07:00	07:00 ～ 19:00	19:00 ～ 22:00	22:00 ～ 24:00				
日 別 値	18 (金)								366 [日平均速報値]	日別値が空白 のものは、暗 騒音より10dB 以上のピーク レベルが検出 できなかった ことを示す。	
	19 (土)										
	20 (日)										
	21 (月)										
	22 (火)										
	23 (水)										
	24 (木)										
WECPNL	最大値										
	最小値										
	平均値										

航空機騒音測定結果 [平成20年 4月分]

測定地点		WECPNL	パワー 平均値 (dB)	測定機数				合計	加重 合計	離着陸機数	備考
No. H⑤				00:00 ～ 07:00	07:00 ～ 19:00	19:00 ～ 22:00	22:00 ～ 24:00				
日 別 値	南あわじ市 福良									366 [日平均速報値]	
	1 (火)	53	59	4	65	3	0	72	114		
	2 (水)	< 50	57	0	33	10	1	44	73		
	3 (木)	54	59	4	88	14	0	106	170		
	4 (金)										
	5 (土)	50	58	0	24	22	0	46	90		
	6 (日)	< 50	52	0	14	10	0	24	44		
	7 (月)	< 50	56	0	6	0	0	6	6		
	8 (火)	< 50	61	0	13	0	0	13	13		
	9 (水)	< 50	49	0	1	0	0	1	1		
	10 (木)	< 50	51	0	4	0	0	4	4		
	11 (金)	< 50	51	0	2	1	0	3	5		
	12 (土)	< 50	49	0	1	2	0	3	7		
	13 (日)	< 50	53	0	6	0	0	6	6		
	14 (月)	< 50	53	0	3	0	0	3	3		
	15 (火)	< 50	58	0	15	14	0	29	57		
	16 (水)										
	17 (木)	< 50	56	0	3	0	0	3	3		
	18 (金)	52	60	0	38	9	1	48	75		
	19 (土)	52	60	3	37	1	0	41	70		
	20 (日)	< 50	58	0	21	0	0	21	21		
	21 (月)	< 50	56	0	38	1	0	39	41		
	22 (火)	52	59	0	38	24	0	62	110		
	23 (水)	50	61	0	14	9	0	23	41		
	24 (木)	< 50	57	0	15	1	0	16	18		
	25 (金)	< 50	46	0	2	0	0	2	2		
	26 (土)	52	60	0	45	14	0	59	87		
	27 (日)	< 50	55	3	64	0	0	67	94		
	28 (月)	< 50	48	0	2	0	0	2	2		
	29 (火)	< 50	56	0	39	18	1	58	103		
30 (水)	< 50	58	0	27	5	0	32	42			
WECPNL	最大値	54									日別値が空白 のものは、暗 騒音より10dB 以上のピーク レベルが検出 できなかった ことを示す。
	最小値										
	平均値	< 50									

航空機騒音測定結果 [平成20年 4月分]

測定地点 No. H⑥ 淡路市 育波		WECPNL	パラー 平均値 (dB)	測定機数				合計	加重 合計	離着陸機数	備考
				00:00 ～ 07:00	07:00 ～ 19:00	19:00 ～ 22:00	22:00 ～ 24:00				
日 別 値										[日平均速報値]	
	WECPNL	最大值									
		最小値									
		平均値									

注) H⑥淡路市育波の4月調査は測定機器を設置する施設の閉鎖のため中止。(7月調査は代替地にて実施予定)

航空機騒音測定結果 [平成20年 4月分]

測定地点		WECPNL	ハリー 平均値 (dB)	測定機数				合計	加重 合計	離着陸機数	備考
No. H⑦				00:00	07:00	19:00	22:00				
淡路市 釜口				～ 07:00	～ 19:00	～ 22:00	～ 24:00				
日 別 値	1 (火)	52	57	2	78	5	3	88	143	366 [日平均速報値]	
	2 (水)	50	57	0	64	12	1	77	110		
	3 (木)	52	57	2	85	15	0	102	150		
	4 (金)	< 50	54	0	30	7	0	37	51		
	5 (土)	< 50	56	1	56	15	0	72	111		
	6 (日)	< 50	54	0	35	16	1	52	93		
	7 (月)	< 50	57	0	13	2	0	15	19		
	8 (火)	51	59	0	58	9	0	67	85		
	9 (水)	< 50	57	0	15	1	0	16	18		
	10 (木)	< 50	58	0	7	8	1	16	41		
	11 (金)	< 50	54	0	42	3	0	45	51		
	12 (土)	< 50	56	0	37	4	1	42	59		
	13 (日)	< 50	57	0	25	4	0	29	37		
	14 (月)	< 50	55	0	38	6	0	44	56		
	15 (火)	< 50	57	0	20	16	0	36	68		
	16 (水)	< 50	58	0	23	4	1	28	45		
	17 (木)	< 50	58	0	12	1	0	13	15		
	18 (金)	53	58	2	63	14	2	81	145		
	19 (土)	51	59	0	64	5	0	69	79		
	20 (日)	51	60	0	37	6	0	43	55		
	21 (月)	< 50	57	0	29	5	0	34	44		
	22 (火)	< 50	56	0	49	11	0	60	82		
	23 (水)	52	60	0	32	10	2	44	82		
	24 (木)	< 50	59	0	40	1	1	42	53		
	25 (金)	< 50	53	0	22	1	1	24	35		
	26 (土)	52	60	0	51	15	0	66	96		
	27 (日)	< 50	58	0	46	3	0	49	55		
	28 (月)	< 50	53	1	17	6	0	24	45		
	29 (火)	< 50	58	0	30	7	0	37	51		
	30 (水)	50	59	0	37	7	0	44	58		
WECPNL	最大値	53									
	最小値	< 50									
	平均値	< 50									

騒音様式第2号

航空機騒音測定結果 [平成20年 4月分]

測定地点		WECPNL	パワー 平均値 (dB)	測定機数						離着陸機数	備考
No. H⑧ 淡路市 郡家				00:00 ～ 07:00	07:00 ～ 19:00	19:00 ～ 22:00	22:00 ～ 24:00	合計	加重 合計		
日 別 値	10 (木)	< 50	63	0	1	0	0	1	1	366 [日平均速報値]	日別値が空白 のものは、暗 騒音より10dB 以上のピーク レベルが検出 できなかった ことを示す。
	11 (金)										
	12 (土)	< 50	55	0	2	0	0	2	2		
	13 (日)	< 50	57	0	1	0	0	1	1		
	14 (月)	< 50	55	0	1	0	0	1	1		
	15 (火)	< 50	58	0	1	1	0	2	4		
16 (水)	< 50	58	0	5	1	0	6	8			
WECPNL	最大値	< 50									
	最小値										
	平均値	< 50									

測定地点		WECPNL	パワー 平均値 (dB)	測定機数						離着陸機数	備考
No. H⑧ 淡路市 里字海平				00:00 ～ 07:00	07:00 ～ 19:00	19:00 ～ 22:00	22:00 ～ 24:00	合計	加重 合計		
日 別 値	2 (水)	< 50	60	0	20	5	0	25	35	366 [日平均速報値]	日別値が空白 のものは、暗 騒音より10dB 以上のピーク レベルが検出 できなかった ことを示す。
	3 (木)	55	61	2	73	9	0	84	120		
	4 (金)										
	5 (土)	50	58	0	17	20	0	37	77		
	6 (日)	< 50	57	0	5	6	0	11	23		
	7 (月)										
8 (火)	< 50	63	0	13	0	0	13	13			
WECPNL	最大値	55									
	最小値										
	平均値	< 50									

測定地点		WECPNL	パワー 平均値 (dB)	測定機数						離着陸機数	備考
No. H⑧ 洲本市 五色町都志大日				00:00 ～ 07:00	07:00 ～ 19:00	19:00 ～ 22:00	22:00 ～ 24:00	合計	加重 合計		
日 別 値	10 (木)									366 [日平均速報値]	日別値が空白 のものは、暗 騒音より10dB 以上のピーク レベルが検出 できなかった ことを示す。
	11 (金)										
	12 (土)										
	13 (日)										
	14 (月)										
	15 (火)	< 50	60	0	0	4	0	4	12		
16 (水)											
WECPNL	最大値	< 50									
	最小値										
	平均値	< 50									

騒音様式第2号

航空機騒音測定結果 [平成20年 4月分]

測定地点		WECPNL	パワー 平均値 (dB)	測定機数						離着陸機数	備考
No. H① 南あわじ市 松帆操田				00:00 ～ 07:00	07:00 ～ 19:00	19:00 ～ 22:00	22:00 ～ 24:00	合計	加重 合計		
日 別 値	2 (水)	< 50	54	0	3	2	0	5	9	366 [日平均速報値]	日別値が空白 のものは、暗 騒音より10dB 以上のピーク レベルが検出 できなかった ことを示す。
	3 (木)	< 50	56	0	16	0	0	16	16		
	4 (金)										
	5 (土)	< 50	57	0	4	3	0	7	13		
	6 (日)										
	7 (月)										
	8 (火)										
WECPNL	最大値	< 50									
	最小値										
	平均値	< 50									

測定地点		WECPNL	パワー 平均値 (dB)	測定機数						離着陸機数	備考
No. H② 南あわじ市 倭文長田				00:00 ～ 07:00	07:00 ～ 19:00	19:00 ～ 22:00	22:00 ～ 24:00	合計	加重 合計		
日 別 値	2 (水)	< 50	59	0	20	7	1	28	51	366 [日平均速報値]	日別値が空白 のものは、暗 騒音より10dB 以上のピーク レベルが検出 できなかった ことを示す。
	3 (木)	53	60	3	43	7	0	53	94		
	4 (金)										
	5 (土)	< 50	58	0	7	11	0	18	40		
	6 (日)	< 50	54	0	3	1	0	4	6		
	7 (月)	< 50	56	0	1	0	0	1	1		
	8 (火)	< 50	60	0	7	0	0	7	7		
WECPNL	最大値	53									
	最小値										
	平均値	< 50									

測定地点		WECPNL	パワー 平均値 (dB)	測定機数						離着陸機数	備考
No. H③ 南あわじ市 榎列				00:00 ～ 07:00	07:00 ～ 19:00	19:00 ～ 22:00	22:00 ～ 24:00	合計	加重 合計		
日 別 値	2 (水)	< 50	58	0	6	5	0	11	21	366 [日平均速報値]	日別値が空白 のものは、暗 騒音より10dB 以上のピーク レベルが検出 できなかった ことを示す。
	3 (木)	51	61	1	26	4	0	31	48		
	4 (金)										
	5 (土)	< 50	56	0	9	10	0	19	39		
	6 (日)	< 50	54	0	4	0	0	4	4		
	7 (月)										
	8 (火)	< 50	62	0	4	0	0	4	4		
WECPNL	最大値	51									
	最小値										
	平均値	< 50									

騒音様式第2号

航空機騒音測定結果 [平成20年 4月分]

測定地点		WECPNL	ハリー 平均値 (dB)	測定機数				合計	加重 合計	離着陸機数	備考
				00:00 ～ 07:00	07:00 ～ 19:00	19:00 ～ 22:00	22:00 ～ 24:00				
日 別 値	18 (金)	< 50	59	2	8	0	0	10	28	366 [日平均速報値]	
	19 (土)	53	60	1	31	9	4	45	108		
	20 (日)	58	63	7	31	15	1	54	156		
	21 (月)	53	59	6	26	9	1	42	123		
	22 (火)	52	59	5	22	0	4	31	112		
	23 (水)	50	59	4	19	0	0	23	59		
	24 (木)	56	61	4	42	15	4	65	167		
WECPNL	最大値	58									
	最小値	< 50									
	平均値	54									

大気汚染測定結果総括表 [平成 20年 4月分]

項 目	測 定 局		
	C(りんくう南浜)	大阪府所管 佐野中学校局	L-2 (箱作)
二酸化硫黄	有効測定日数		30
	日平均値が 0.04ppm を超えた日数		0
	測定時間数		710
	1時間値が 0.1ppm を超えた時間数		0
二酸化窒素	有効測定日数	29	30
	日平均値が 0.04ppm 以上 0.06ppm 以下の日数	0	0
	日平均値が 0.06ppm を超えた日数	0	0
	測定時間数	697	707
	1時間値が 0.1ppm 以上 0.2ppm 以下の時間数	0	0
	1時間値が 0.2ppm を超えた時間数	0	0
浮遊粒子状物質	有効測定日数	30	30
	日平均値が 0.10mg/m ³ を超えた日数	0	0
	測定時間数	715	716
	1時間値が 0.20mg/m ³ を超えた時間数	0	0
光化学 オキシダント	昼間の測定時間数		445
	1時間値が 0.06ppm を超えた時間数		90
	1時間値が 0.12ppm 以上の時間数		0
備 考			

注) 大阪府所管の佐野中学校局のデータについては、公開データ「大阪府地域大気汚染常時監視測定データファイル」を活用し、データのとりまとめを行った。

二酸化硫黄測定結果 [平成 20年 4月分]

測定局		大阪府所管佐野中学校局		
項目		日平均値 (ppm)	1時間値の 最高値 (ppm)	
日	1 (火)	0.001	0.003	
	2 (水)	0.002	0.006	
	3 (木)	0.003	0.004	
	4 (金)	0.004	0.007	
	5 (土)	0.004	0.013	
	6 (日)	0.004	0.009	
	7 (月)	0.002	0.003	
	8 (火)	0.002	0.005	
	9 (水)	0.003	0.009	
	10 (木)	0.002	0.005	
	別	11 (金)	0.001	0.003
		12 (土)	0.001	0.003
		13 (日)	0.002	0.005
		14 (月)	0.003	0.010
		15 (火)	0.002	0.010
16 (水)		0.002	0.006	
17 (木)		0.001	0.001	
18 (金)		0.001	0.003	
19 (土)		0.001	0.004	
20 (日)		0.001	0.003	
値	21 (月)	0.001	0.004	
	22 (火)	0.002	0.005	
	23 (水)	0.002	0.010	
	24 (木)	0.000	0.002	
	25 (金)	0.002	0.007	
	26 (土)	0.001	0.003	
	27 (日)	0.002	0.004	
	28 (月)	0.002	0.007	
	29 (火)	0.002	0.007	
	30 (水)	0.002	0.007	
有効測定日数 (日)		30		
測定時間 (時間)		710		
月(期間)平均値 (ppm)		0.002		
日平均値の最高値 (ppm)		0.004		
1時間値の最高値 (ppm)		0.013		
1時間値が 0.1ppm を 超えた時間数 (時間)		0		
日平均値が 0.04ppm を 超えた日数 (日)		0		

注1) 大阪府所管の佐野中学校局のデータについては、公開データ「大阪府地域大気汚染常時監視測定データファイル」を活用し、データのとりまとめを行った。

注2) () 内のデータは1日の測定時間が20時間未満のもので、日平均値の集計の対象としない。

—は欠測を示す。

一酸化窒素測定結果 [平成 20年 4月分]

測定局		C (りんくう南浜)		大阪府所管佐野中学校局		L-2 (箱作)	
項目		日平均値 (ppm)	1時間値の 最高値 (ppm)	日平均値 (ppm)	1時間値の 最高値 (ppm)	日平均値 (ppm)	1時間値の 最高値 (ppm)
日	1 (火)	(0.001)	(0.005)	0.001	0.002	0.000	0.001
	2 (水)	0.005	0.046	0.002	0.011	(0.001)	(0.004)
	3 (木)	0.004	0.010	0.001	0.003	0.001	0.002
	4 (金)	0.004	0.020	0.002	0.006	0.001	0.005
	5 (土)	0.006	0.024	0.005	0.026	0.003	0.012
	6 (日)	0.003	0.014	0.003	0.007	0.003	0.012
	7 (月)	0.003	0.007	0.004	0.014	0.002	0.006
	8 (火)	0.001	0.003	0.002	0.008	0.001	0.003
	9 (水)	0.007	0.022	0.007	0.017	0.004	0.018
	10 (木)	0.002	0.011	0.006	0.019	0.002	0.009
	11 (金)	0.000	0.002	0.001	0.003	0.001	0.004
	12 (土)	0.001	0.005	0.002	0.005	0.001	0.007
	13 (日)	0.002	0.006	0.003	0.007	0.002	0.008
	14 (月)	0.007	0.042	0.009	0.046	0.006	0.026
	15 (火)	0.004	0.027	0.004	0.016	0.003	0.014
別 値	16 (水)	0.010	0.039	0.010	0.043	0.009	0.040
	17 (木)	0.003	0.006	0.006	0.022	0.001	0.003
	18 (金)	0.002	0.007	0.001	0.007	0.001	0.005
	19 (土)	0.000	0.002	0.001	0.006	0.000	0.001
	20 (日)	0.001	0.004	0.001	0.003	0.001	0.004
	21 (月)	0.004	0.018	0.003	0.015	0.002	0.011
	22 (火)	0.006	0.026	0.004	0.013	0.004	0.013
	23 (水)	0.007	0.057	0.003	0.011	0.007	0.050
	24 (木)	0.001	0.007	0.002	0.013	0.001	0.008
	25 (金)	0.004	0.023	0.003	0.009	0.001	0.002
	26 (土)	0.002	0.014	0.002	0.009	0.001	0.005
	27 (日)	0.000	0.002	0.001	0.002	0.000	0.001
	28 (月)	0.002	0.026	0.002	0.003	0.001	0.002
	29 (火)	0.003	0.011	0.003	0.011	0.003	0.021
	30 (水)	0.003	0.018	0.004	0.012	0.002	0.020
有効測定日数 (日)		29		30		29	
測定時間 (時間)		697		707		697	
月(期間)平均値 (ppm)		0.003		0.003		0.002	
日平均値の最高値 (ppm)		0.010		0.010		0.009	
1時間値の最高値 (ppm)		0.057		0.046		0.050	

注1) 大阪府所管の佐野中学校局のデータについては、公開データ「大阪府地域大気汚染常時監視測定データファイル」を活用し、データのとりまとめを行った。

注2) () 内のデータは1日の測定時間が20時間未満のもので、日平均値の集計の対象としない。

---は欠測を示す。

二酸化窒素測定結果 [平成 20年 4月分]

測定局		C (りんくう南浜)		大阪府所管佐野中学校局		L-2 (箱作)		
項目		日平均値 (ppm)	1時間値の 最高値 (ppm)	日平均値 (ppm)	1時間値の 最高値 (ppm)	日平均値 (ppm)	1時間値の 最高値 (ppm)	
日	1 (火)	(0.009)	(0.032)	0.010	0.023	0.007	0.016	
	2 (水)	0.016	0.036	0.015	0.024	(0.012)	(0.022)	
	3 (木)	0.013	0.029	0.014	0.030	0.011	0.021	
	4 (金)	0.021	0.044	0.017	0.037	0.014	0.024	
	5 (土)	0.027	0.044	0.023	0.042	0.019	0.029	
	6 (日)	0.022	0.043	0.022	0.039	0.019	0.041	
	7 (月)	0.030	0.054	0.030	0.056	0.026	0.054	
	8 (火)	0.013	0.022	0.015	0.030	0.012	0.018	
	9 (水)	0.030	0.056	0.034	0.062	0.021	0.052	
	10 (木)	0.023	0.039	0.030	0.047	0.022	0.034	
	別	11 (金)	0.009	0.017	0.012	0.019	0.011	0.020
		12 (土)	0.012	0.026	0.013	0.026	0.012	0.018
		13 (日)	0.016	0.030	0.017	0.031	0.016	0.039
		14 (月)	0.020	0.047	0.020	0.042	0.018	0.044
		15 (火)	0.019	0.033	0.021	0.043	0.016	0.029
値		16 (水)	0.033	0.074	0.030	0.051	0.025	0.071
		17 (木)	0.025	0.043	0.020	0.035	0.015	0.032
		18 (金)	0.016	0.034	0.015	0.030	0.010	0.023
		19 (土)	0.010	0.017	0.010	0.027	0.005	0.010
		20 (日)	0.012	0.018	0.008	0.012	0.008	0.019
		21 (月)	0.022	0.034	0.017	0.031	0.014	0.026
		22 (火)	0.030	0.043	0.020	0.036	0.019	0.035
		23 (水)	0.022	0.063	0.017	0.035	0.017	0.052
		24 (木)	0.010	0.038	0.013	0.039	0.009	0.038
		25 (金)	0.021	0.043	0.019	0.050	0.014	0.030
	26 (土)	0.012	0.028	0.010	0.020	0.008	0.021	
	27 (日)	0.010	0.020	0.010	0.017	0.009	0.014	
	28 (月)	0.017	0.041	0.017	0.042	0.014	0.025	
	29 (火)	0.019	0.041	0.018	0.040	0.014	0.050	
	30 (水)	0.014	0.049	0.014	0.040	0.011	0.042	
有効測定日数 (日)		29		30		29		
測定時間 (時間)		697		707		697		
月(期間)平均値 (ppm)		0.018		0.018		0.014		
日平均値の最高値 (ppm)		0.033		0.034		0.026		
1時間値の最高値 (ppm)		0.074		0.062		0.071		
1時間値が 0.2ppm を 超えた時間数 (時間)		0		0		0		
1時間値が 0.1ppm 以上 0.2ppm 以下の時間数 (時間)		0		0		0		
日平均値が 0.06ppm を 超えた日数 (日)		0		0		0		
日平均値が 0.04ppm 以上 0.06ppm 以下の日数 (日)		0		0		0		

注1) 大阪府所管の佐野中学校局のデータについては、公開データ「大阪府地域大気汚染常時監視測定データファイル」
を活用し、データのとりまとめを行った。

注2) () 内のデータは1日の測定時間が20時間未満のもので、日平均値の集計の対象としない。

---は欠測を示す。

窒素酸化物(NO+NO2)測定結果 [平成 20年 4月分]

測定局		C (りんくう南浜)		大阪府所管佐野中学校局		L-2 (箱作)	
項目		日平均値 (ppm)	1時間値の 最高値 (ppm)	日平均値 (ppm)	1時間値の 最高値 (ppm)	日平均値 (ppm)	1時間値の 最高値 (ppm)
日	1 (火)	(0.009)	(0.037)	0.011	0.024	0.007	0.017
	2 (水)	0.021	0.082	0.017	0.035	(0.013)	(0.025)
	3 (木)	0.017	0.037	0.015	0.032	0.012	0.022
	4 (金)	0.025	0.056	0.019	0.040	0.015	0.027
	5 (土)	0.033	0.068	0.028	0.068	0.022	0.037
	6 (日)	0.025	0.057	0.025	0.042	0.022	0.053
	7 (月)	0.033	0.060	0.035	0.068	0.028	0.060
	8 (火)	0.014	0.022	0.017	0.038	0.013	0.018
	9 (水)	0.037	0.063	0.040	0.067	0.025	0.062
	10 (木)	0.025	0.042	0.036	0.060	0.024	0.038
別	11 (金)	0.010	0.017	0.013	0.021	0.012	0.020
	12 (土)	0.013	0.028	0.015	0.029	0.013	0.025
	13 (日)	0.018	0.033	0.019	0.036	0.018	0.042
	14 (月)	0.027	0.080	0.028	0.083	0.024	0.058
	15 (火)	0.024	0.055	0.025	0.050	0.020	0.041
	16 (水)	0.042	0.113	0.040	0.089	0.034	0.111
	17 (木)	0.028	0.046	0.026	0.051	0.016	0.033
	18 (金)	0.018	0.040	0.016	0.033	0.010	0.026
	19 (土)	0.011	0.018	0.011	0.033	0.006	0.011
	20 (日)	0.012	0.022	0.009	0.015	0.009	0.020
値	21 (月)	0.027	0.047	0.020	0.045	0.016	0.037
	22 (火)	0.036	0.065	0.024	0.049	0.022	0.048
	23 (水)	0.028	0.120	0.020	0.044	0.024	0.102
	24 (木)	0.010	0.045	0.015	0.052	0.009	0.046
	25 (金)	0.025	0.055	0.022	0.055	0.014	0.031
	26 (土)	0.014	0.042	0.013	0.029	0.009	0.025
	27 (日)	0.010	0.020	0.011	0.018	0.009	0.014
	28 (月)	0.020	0.067	0.018	0.045	0.014	0.027
	29 (火)	0.022	0.050	0.021	0.051	0.017	0.071
	30 (水)	0.017	0.066	0.018	0.052	0.013	0.061
有効測定日数 (日)		29		30		29	
測定時間 (時間)		697		707		697	
月(期間)平均値 (ppm)		0.022		0.021		0.016	
日平均値の最高値 (ppm)		0.042		0.040		0.034	
1時間値の最高値 (ppm)		0.120		0.089		0.111	
NO2 — (NO+NO2) 比		0.853		0.844		0.871	

注1) 大阪府所管の佐野中学校局のデータについては、公開データ「大阪府地域大気汚染常時監視測定データファイル」を活用し、データのとりまとめを行った。

注2) () 内のデータは1日の測定時間が20時間未満のもので、日平均値の集計の対象としない。

—は欠測を示す。

浮遊粒子状物質測定結果 [平成 20年 4月分]

測定局		C (りんくう南浜)		大阪府所管佐野中学校局		L-2 (箱作)			
日別	項目	日平均値	1時間値の最高値	日平均値	1時間値の最高値	日平均値	1時間値の最高値		
		(mg/m ³)	(mg/m ³)	(mg/m ³)	(mg/m ³)	(mg/m ³)	(mg/m ³)		
日	1 (火)	0.018	0.028	0.015	0.032	0.017	0.024		
	2 (水)	0.028	0.036	0.023	0.036	0.026	0.038		
	3 (木)	0.036	0.055	0.032	0.061	0.036	0.056		
	4 (金)	0.034	0.041	0.030	0.048	0.032	0.040		
	5 (土)	0.033	0.045	0.030	0.045	0.031	0.044		
	別	6 (日)	0.044	0.073	0.043	0.086	0.043	0.068	
		7 (月)	0.035	0.056	0.037	0.058	0.037	0.055	
		8 (火)	0.020	0.032	0.016	0.043	0.020	0.036	
		9 (水)	0.028	0.048	0.033	0.063	0.024	0.041	
		10 (木)	0.016	0.035	0.019	0.036	0.017	0.028	
		値	11 (金)	0.012	0.021	0.010	0.028	0.012	0.018
			12 (土)	0.015	0.026	0.014	0.027	0.015	0.025
			13 (日)	0.027	0.036	0.029	0.050	0.027	0.037
			14 (月)	0.036	0.051	0.036	0.056	0.036	0.050
			15 (火)	0.028	0.036	0.026	0.047	0.028	0.038
			16 (水)	0.034	0.060	0.033	0.061	0.035	0.068
			17 (木)	0.015	0.024	0.014	0.025	0.014	0.024
			18 (金)	0.010	0.018	0.011	0.030	0.010	0.021
			19 (土)	0.012	0.020	0.010	0.021	0.012	0.023
			20 (日)	0.021	0.036	0.020	0.036	0.022	0.037
	21 (月)		0.036	0.045	0.031	0.047	0.036	0.044	
	22 (火)		0.037	0.046	0.037	0.051	0.038	0.051	
	23 (水)		0.032	0.062	0.029	0.052	0.033	0.065	
	24 (木)		0.021	0.035	0.013	0.027	0.021	0.041	
	25 (金)		0.039	0.047	0.033	0.052	0.038	0.043	
	26 (土)	0.031	0.039	0.031	0.044	0.032	0.041		
	27 (日)	0.052	0.068	0.046	0.059	0.054	0.063		
	28 (月)	0.053	0.062	0.051	0.075	0.052	0.063		
	29 (火)	0.052	0.073	0.047	0.067	0.052	0.077		
	30 (水)	0.039	0.065	0.039	0.061	0.041	0.060		
有効測定日数 (日)		30		30		30			
測定時間 (時間)		715		716		715			
月(期間)平均値 (mg/m ³)		0.030		0.028		0.030			
日平均値の最高値 (mg/m ³)		0.053		0.051		0.054			
1時間値の最高値 (mg/m ³)		0.073		0.086		0.077			
1時間値が 0.20mg/m ³ を超えた時間数 (時間)		0		0		0			
日平均値が 0.10mg/m ³ を超えた日数 (日)		0		0		0			

注1) 大阪府所管の佐野中学校局のデータについては、公開データ「大阪府地域大気汚染常時監視測定データファイル」を活用し、データのとりまとめを行った。

注2) () 内のデータは1日の測定時間が20時間未満のもので、日平均値の集計の対象としない。

--は欠測を示す。

光化学オキシダント測定結果 [平成 20年 4月分]

測定局		大阪府所管佐野中学校局	
項目		昼間平均値 (ppm)	昼間の日最高1時間値 (ppm)
日	1 (火)	0.047	0.054
	2 (水)	0.049	0.065
	3 (木)	0.052	0.067
	4 (金)	0.052	0.074
	5 (土)	0.041	0.069
	6 (日)	0.054	0.075
	7 (月)	0.024	0.049
	8 (火)	0.039	0.056
	9 (水)	0.025	0.050
	10 (木)	0.018	0.032
別	11 (金)	0.042	0.050
	12 (土)	0.041	0.049
	13 (日)	0.036	0.052
	14 (月)	0.036	0.060
	15 (火)	0.045	0.066
	16 (水)	0.019	0.036
	17 (木)	0.026	0.043
	18 (金)	0.033	0.050
	19 (土)	0.045	0.054
	20 (日)	0.053	0.068
値	21 (月)	0.049	0.073
	22 (火)	0.048	0.077
	23 (水)	0.042	0.070
	24 (木)	0.032	0.044
	25 (金)	0.044	0.064
	26 (土)	0.056	0.072
	27 (日)	0.064	0.078
	28 (月)	0.063	0.077
	29 (火)	0.057	0.077
	30 (水)	0.048	0.064
昼間測定日数 (日)		30	
昼間測定時間 (時間)		445	
昼間の日最高1時間値の月(期間)平均値 (ppm)		0.061	
昼間の1時間値の最高値 (ppm)		0.078	
昼間の1時間値が0.06ppmを超えた日数と時間数	(日)	16	
	(時間)	90	
昼間の1時間値が0.12ppm以上の日数と時間数	(日)	0	
	(時間)	0	

注1) 大阪府所管の佐野中学校局のデータについては、公開データ「大阪府地域大気汚染常時監視測定データファイル」を活用し、データのとりまとめを行った。

注2) オキシダントは昼間(6時～20時)の1時間値を集計対象とする。

注3) ()内のデータは1日の測定時間が20時間未満のもので、日平均値の集計の対象としない。

—は欠測を示す。

メタン測定結果 [平成 20年 4月分]

測定局		大阪府所管佐野中学校局		
項目		日平均値 (ppmC)	6~9時の 平均値 (ppmC)	6~9時の 最高値 (ppmC)
日	1 (火)	1.91	1.89	1.89
	2 (水)	1.92	1.94	1.96
	3 (木)	1.91	1.91	1.93
	4 (金)	1.92	1.93	1.94
	5 (土)	1.94	1.95	1.96
	6 (日)	1.95	1.99	1.99
	7 (月)	1.94	1.93	1.96
	8 (火)	1.90	1.92	1.94
	9 (水)	1.94	1.95	1.96
	10 (木)	1.92	1.93	1.96
別	11 (金)	1.90	1.88	1.89
	12 (土)	1.90	1.90	1.92
	13 (日)	1.92	1.94	1.95
	14 (月)	1.91	1.93	1.93
	15 (火)	1.93	1.94	1.95
	16 (水)	1.93	1.95	1.97
	17 (木)	1.90	1.92	1.93
	18 (金)	1.90	1.91	1.92
	19 (土)	1.88	1.87	1.88
	20 (日)	1.88	1.89	1.90
値	21 (月)	1.91	1.93	1.94
	22 (火)	1.91	1.94	1.94
	23 (水)	1.92	1.92	1.97
	24 (木)	1.92	1.93	1.93
	25 (金)	1.94	1.96	1.98
	26 (土)	1.91	1.97	1.97
	27 (日)	1.93	1.93	1.93
	28 (月)	1.94	1.94	1.94
	29 (火)	1.95	1.99	2.01
	30 (水)	1.90	1.96	1.98
測定時間 (時間)		687		
6~9時測定日数 (日)		30		
月(期間)平均値 (ppmC)		1.92		
6~9時における 月(期間)平均値 (ppmC)		1.93		
6~9時 3時間 平均値	最高値 (ppmC)	1.99		
	最低値 (ppmC)	1.87		

注1) 大阪府所管の佐野中学校局のデータについては、公開データ「大阪府地域大気汚染常時監視測定データファイル」を活用し、データのとりまとめを行った。

注2) () 内のデータは1日の測定時間が20時間未満のもので、日平均値の集計の対象としない。
--は欠測を示す。

非メタン炭化水素測定結果 [平成 20年 4月分]

測定局		大阪府所管佐野中学校局		
項目		日平均値 (ppmC)	6~9時の 平均値 (ppmC)	6~9時の 最高値 (ppmC)
日	1 (火)	0.13	0.09	0.10
	2 (水)	0.18	0.18	0.22
	3 (木)	0.16	0.16	0.19
	4 (金)	0.17	0.25	0.35
	5 (土)	0.20	0.21	0.23
	6 (日)	0.22	0.24	0.27
	7 (月)	0.28	0.22	0.24
	8 (火)	0.14	0.18	0.22
	9 (水)	0.29	0.29	0.34
	10 (木)	0.26	0.22	0.29
別	11 (金)	0.15	0.13	0.14
	12 (土)	0.17	0.18	0.20
	13 (日)	0.20	0.22	0.24
	14 (月)	0.17	0.18	0.19
	15 (火)	0.22	0.25	0.28
	16 (水)	0.26	0.34	0.40
	17 (木)	0.23	0.23	0.27
	18 (金)	0.15	0.21	0.23
	19 (土)	0.13	0.12	0.13
	20 (日)	0.14	0.15	0.16
値	21 (月)	0.17	0.21	0.23
	22 (火)	0.21	0.22	0.23
	23 (水)	0.19	0.23	0.25
	24 (木)	0.16	0.23	0.28
	25 (金)	0.17	0.18	0.22
	26 (土)	0.17	0.22	0.23
	27 (日)	0.14	0.12	0.12
	28 (月)	0.15	0.16	0.17
	29 (火)	0.20	0.26	0.28
	30 (水)	0.17	0.28	0.31
測定時間 (時間)		687		
6~9時測定日数 (日)		30		
月(期間)平均値 (ppmC)		0.19		
6~9時における 月(期間)平均値 (ppmC)		0.20		
6~9時 3時間 平均値	最高値 (ppmC)	0.34		
	最低値 (ppmC)	0.09		
6~9時3時間平均値が 0.20ppmC を超えた日数 (日)		18		
6~9時3時間平均値が 0.31ppmC を超えた日数 (日)		1		

注1) 大阪府所管の佐野中学校局のデータについては、公開データ「大阪府地域大気汚染常時監視測定データファイル」を活用し、データのとりまとめを行った。

注2) () 内のデータは1日の測定時間が20時間未満のもので、日平均値の集計の対象としない。

---は欠測を示す。

全炭化水素測定結果 [平成 20年 4月分]

測定局		大阪府所管佐野中学校局			
項目		日平均値 (ppmC)	6～9時の 平均値 (ppmC)	6～9時の 最高値 (ppmC)	
日	1 (火)	2.04	1.98	1.99	
	2 (水)	2.10	2.12	2.17	
	3 (木)	2.07	2.07	2.12	
	4 (金)	2.09	2.17	2.29	
	5 (土)	2.14	2.17	2.18	
	6 (日)	2.17	2.23	2.26	
	7 (月)	2.21	2.15	2.20	
	8 (火)	2.03	2.10	2.16	
	9 (水)	2.23	2.24	2.29	
	10 (木)	2.18	2.15	2.25	
	別	11 (金)	2.05	2.01	2.02
		12 (土)	2.07	2.08	2.10
		13 (日)	2.13	2.17	2.19
		14 (月)	2.08	2.11	2.12
		15 (火)	2.14	2.19	2.21
16 (水)		2.19	2.28	2.33	
17 (木)		2.13	2.15	2.20	
18 (金)		2.05	2.11	2.14	
19 (土)		2.01	1.99	2.00	
20 (日)		2.02	2.04	2.05	
値		21 (月)	2.08	2.14	2.17
		22 (火)	2.12	2.16	2.17
		23 (水)	2.11	2.15	2.21
		24 (木)	2.07	2.15	2.21
		25 (金)	2.11	2.14	2.20
	26 (土)	2.08	2.18	2.20	
	27 (日)	2.06	2.05	2.05	
	28 (月)	2.10	2.10	2.11	
	29 (火)	2.14	2.25	2.27	
	30 (水)	2.07	2.23	2.29	
測定時間 (時間)		687			
6～9時測定日数 (日)		30			
月(期間)平均値 (ppmC)		2.10			
6～9時における月(期間)平均値 (ppmC)		2.14			
6～9時 3時間 平均値	最高値 (ppmC)	2.28			
	最低値 (ppmC)	1.98			

注1) 大阪府所管の佐野中学校局のデータについては、公開データ「大阪府地域大気汚染常時監視測定データファイル」を活用し、データのとりまとめを行った。

注2) () 内のデータは1日の測定時間が20時間未満のもので、日平均値の集計の対象としない。
 ---は欠測を示す。

気象観測結果 [平成 20年 4月分]

測定局		C (りんくう南浜)				大阪府所管佐野中学校局				L-2 (箱作)			
項目	測定局	風速			最多風向 16方位	風速			最多風向 16方位	風速			最多風向 16方位
		平均風速 (m/s)	最大風速			平均風速 (m/s)	最大風速			平均風速 (m/s)	最大風速		
			風速 (m/s)	風向 16方位	風速 (m/s)		風向 16方位	風速 (m/s)	風向 16方位				
日	1 (火)	4.3	7.0	NW	NW	3.0	5.1	NW	NW	5.3	9.7	WNW	NW
	2 (水)	1.9	4.1	SW	S	1.5	2.8	WNW	SW	2.9	5.6	SW	S
	3 (木)	3.0	6.3	W	WSW	1.7	2.6	E	W	3.3	6.1	W	W
	4 (金)	1.7	3.0	W	SSE	1.4	2.0	W	W	2.2	3.6	WNW	WNW
	5 (土)	1.6	3.4	W	SSE	1.4	2.8	WNW	SE	1.9	4.0	SSW	NNW
	6 (日)	1.9	4.4	WSW	SSE	1.3	2.6	SSW	ESE	2.5	5.0	SW	SSW
	7 (月)	2.5	5.8	NE	NE	2.1	3.9	NE	NE	3.2	7.8	NE	E
	8 (火)	3.3	5.8	N	NNE	2.1	4.0	NW	NNW	4.2	7.3	N	NNE
	9 (水)	1.5	3.4	E	NNE	1.4	2.8	ENE	NNW	1.8	3.5	SSW	NNW
	10 (木)	2.6	5.4	NNE	NE	1.7	4.8	NNE	NNE	2.9	6.7	ENE	NE
	11 (金)	4.1	6.5	NE	NE	2.9	4.2	NE	NNE	5.1	9.2	NE	N
	12 (土)	3.1	6.6	NE	E	2.5	4.1	NE	ENE	4.1	8.9	ENE	E
	13 (日)	1.3	2.5	WSW	NE	1.1	2.5	NNW	N	1.8	3.5	NNE	SE
	14 (月)	3.3	7.8	NE	NE	2.4	4.7	N	NNE	4.0	9.3	NE	NE
	15 (火)	1.6	2.6	WNW	ESE	1.7	3.0	NNW	WNW	1.5	2.9	S	NW
	16 (水)	1.1	3.4	ENE	W	1.0	2.5	NNE	W	1.6	3.9	SSE	W
	17 (木)	1.8	4.0	ENE	ENE	1.8	3.9	NE	E	2.1	3.7	ENE	E
	18 (金)	3.7	7.4	W	WSW	2.0	4.1	W	W	4.7	9.6	WNW	WNW
	19 (土)	4.5	6.9	W	N	2.5	4.1	W	WNW	6.2	9.4	WNW	WNW
	20 (日)	2.5	4.3	ENE	NE	1.9	3.7	NE	WNW	3.2	6.8	ENE	N
	21 (月)	2.4	5.6	NE	W	1.9	3.1	NW	NE	2.6	6.3	NE	WNW
	22 (火)	1.6	3.0	SW	W	1.4	3.0	SSW	NW	1.9	3.9	WSW	NW
	23 (水)	2.6	5.3	SW	SSW	2.6	7.7	SSW	S	3.4	7.4	SSW	SSW
	24 (木)	3.9	7.6	W	ENE	2.5	4.2	NNE	NE	5.1	9.4	NE	ENE
	25 (金)	2.3	5.4	NNE	S	1.6	3.3	NW	NNW	3.4	7.7	NNE	N
	26 (土)	3.1	8.1	SSW	SSW	3.0	8.0	SSW	SSW	4.3	9.0	SSW	SSW
	27 (日)	2.9	5.5	WSW	W	2.0	3.7	WNW	W	3.1	7.2	WNW	WNW
	28 (月)	1.5	2.7	ENE	E	1.7	2.4	NW	E	1.6	3.3	NNW	NNW
	29 (火)	2.1	4.6	W	WNW	1.7	3.9	SSW	W	2.8	7.0	S	SSW
	30 (水)	2.6	5.8	W	SSW	2.1	3.7	SSW	W	4.0	9.3	S	SSW
値	測定時間 (時間)	720				720				720			
	月(期間)平均風速 (m/s)	2.5				1.9				3.2			
	月(期間)最大風速 (m/s)	8.1				8.0				9.7			
	月(期間)最多風向 (16方位)	W				W				WNW			

注1) 大阪府所管の佐野中学校局のデータについては、公開データ「大阪府地域大気汚染常時監視測定データファイル」を活用し、データのとりまとめを行った。

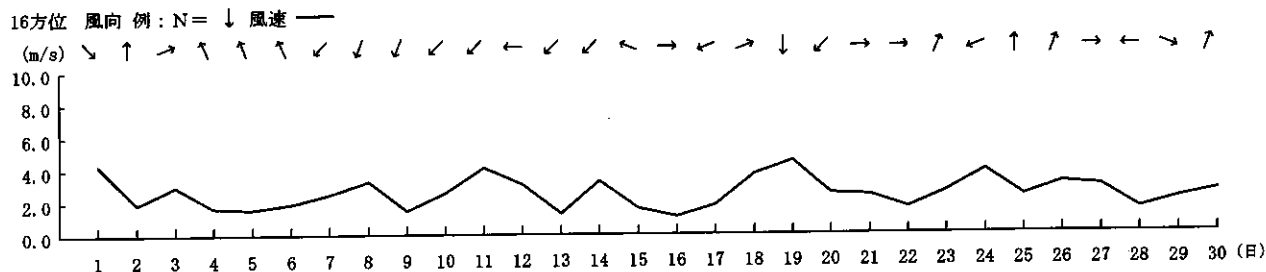
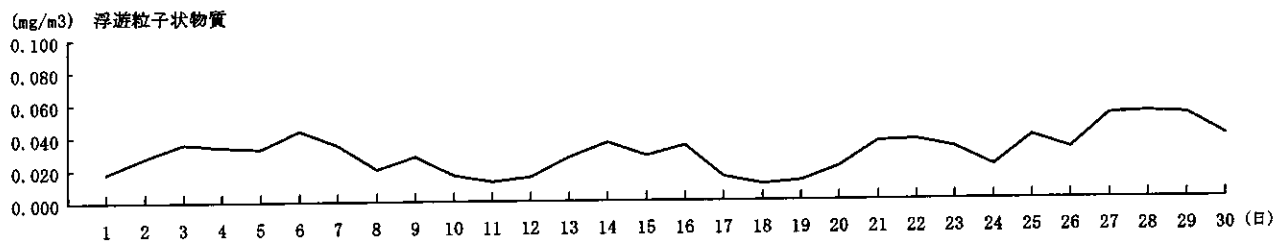
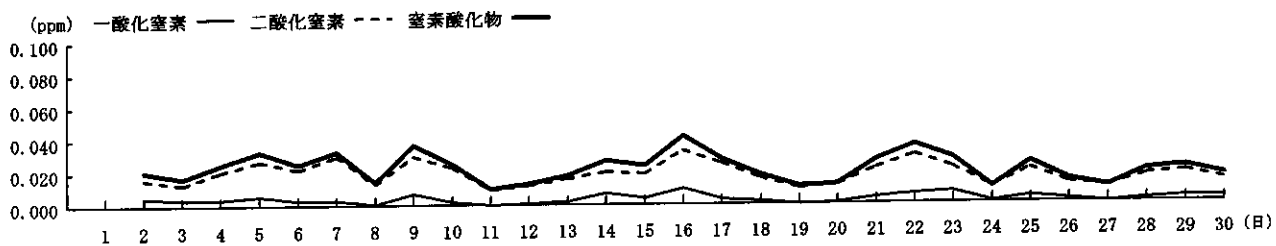
注2) 最多風向の求め方はアメダス技術資料による。

最大風速の風向は、最大風速が複数ある時、先に出現した時間の風向を示す。

—は欠測を示す。

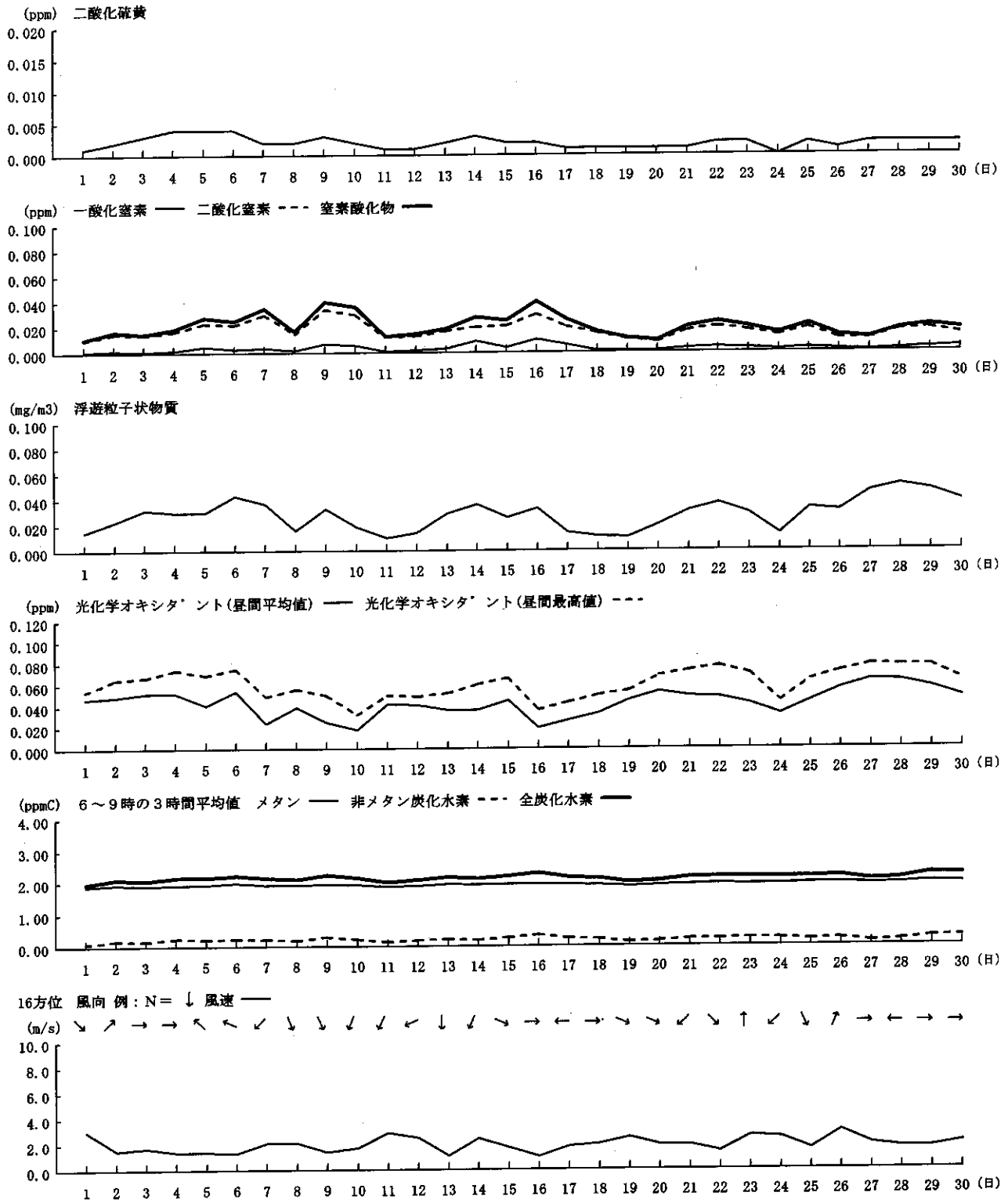
大気質・気象 日平均値変化 [平成 20年 4月分]

測定局名：C (りんくう南浜)



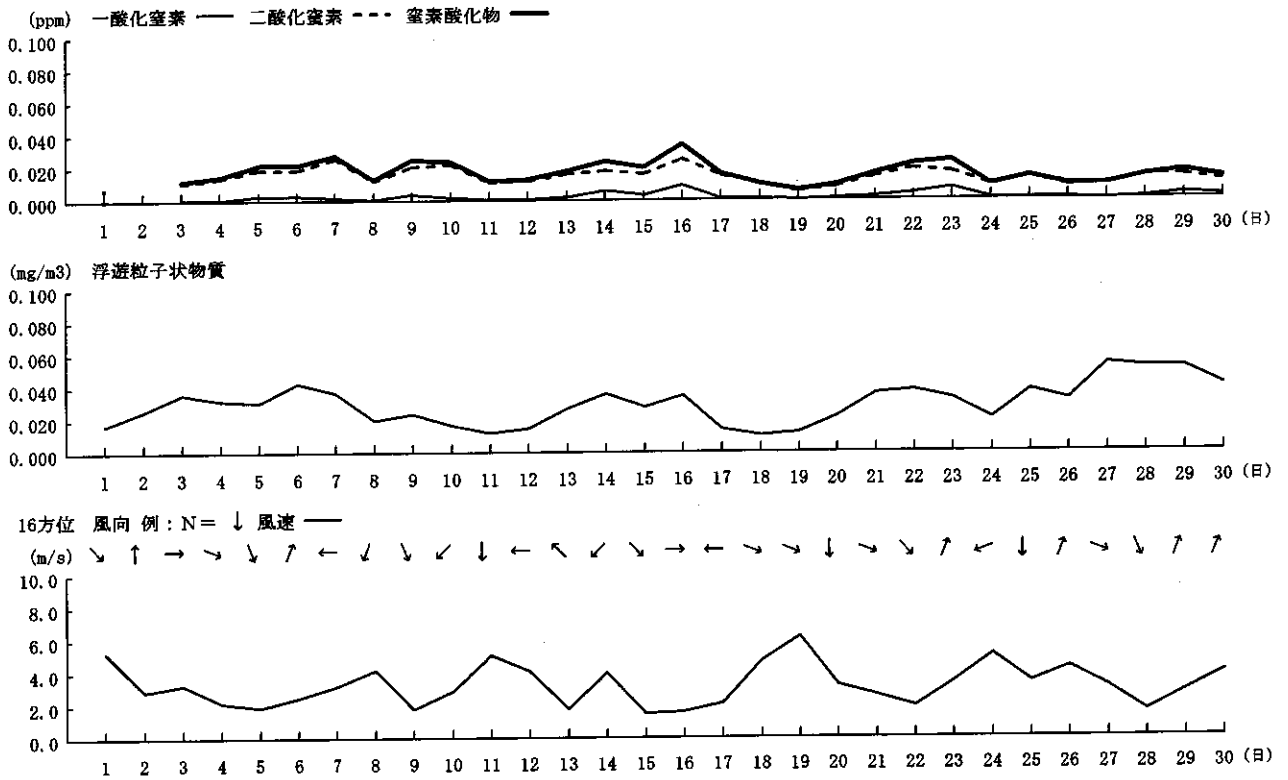
大気質・気象 日平均値変化 [平成 20年 4月分]

測定局名：大阪府所管佐野中学校局



大気質・気象 日平均値変化 [平成 20年 4月分]

測定局名：L-2 (箱作)



風向別出現頻度及び風向別平均風速 [平成 20年 4月分]

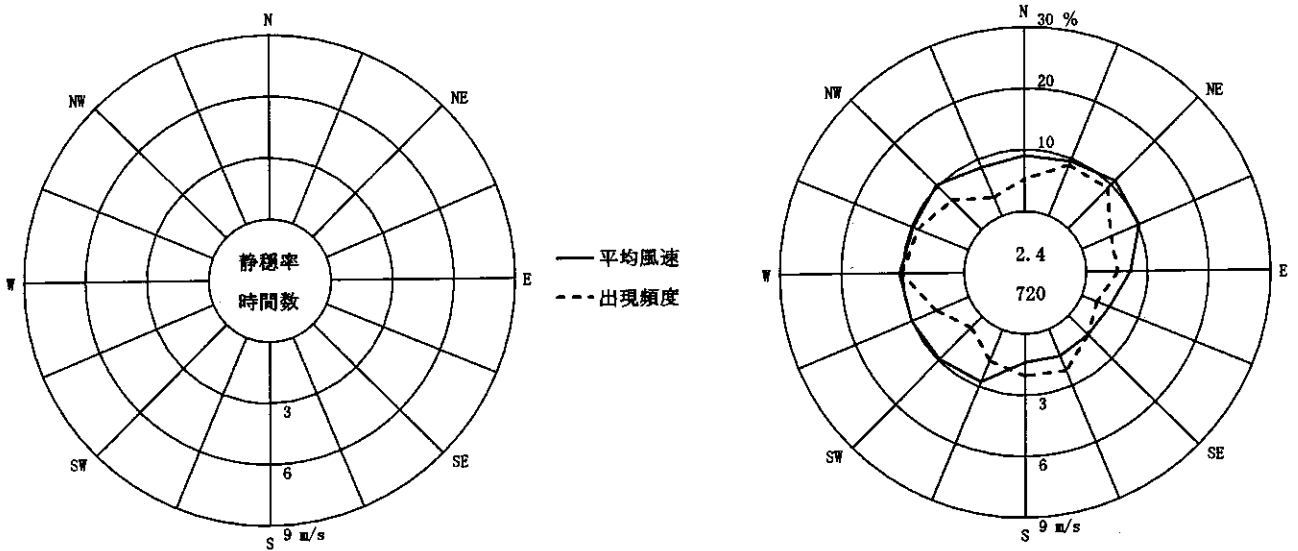
測定局名：C (りんくう南浜)

項目 \ 方位	NNE	NE	ENE	E	ESE	SE	SSE	S	SSW	SW	WSW	W	WNW	NW	NNW	N	CALM	平均値	合計
出現度数 (回)	64	66	37	37	19	32	53	49	39	18	41	73	64	49	24	38	17		720
出現頻度 (%)	8.9	9.2	5.1	5.1	2.6	4.4	7.4	6.8	5.4	2.5	5.7	10.1	8.9	6.8	3.3	5.3	2.4		100.0
平均風速 (m/s)	2.9	3.3	3.0	2.1	1.5	1.3	1.4	1.4	2.7	2.9	3.0	3.2	2.9	3.1	2.6	2.7	0.3	2.5	

注) CALM: 静穏 (風速 0.4 m/s 以下)を示す。

風配図と風向別平均風速

凡例



風向別出現頻度及び風向別平均風速 [平成 20年 4月分]

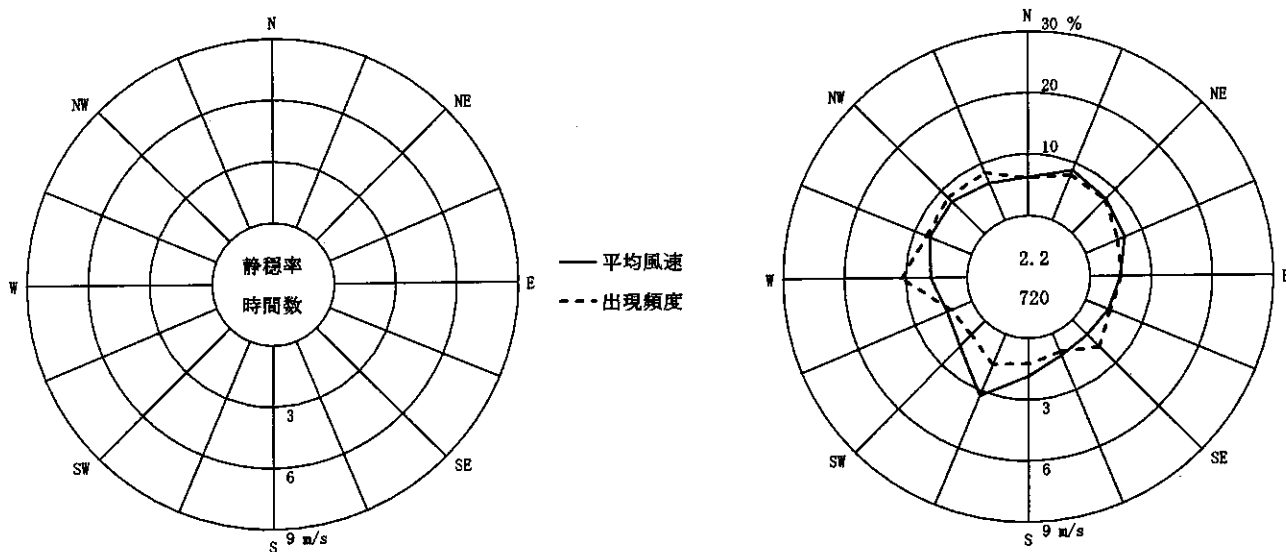
測定局名：大阪府所管佐野中学校局

項目 \ 方位	NNE	NE	ENE	E	ESE	SE	SSE	S	SSW	SW	WSW	W	WNW	NW	NNW	N	CALM	平均値	合計
出現度数 (回)	57	55	41	36	31	44	23	30	38	23	26	77	57	61	61	44	16		720
出現頻度 (%)	7.9	7.6	5.7	5.0	4.3	6.1	3.2	4.2	5.3	3.2	3.6	10.7	7.9	8.5	8.5	6.1	2.2		100.0
平均風速 (m/s)	2.6	2.3	2.1	1.5	1.2	1.0	1.2	1.8	3.2	1.7	1.3	1.8	2.2	2.3	2.0	1.9	0.3	1.9	

注) CALM: 静穏 (風速 0.4 m/s 以下)を示す。

風配図と風向別平均風速

凡例



風向別出現頻度及び風向別平均風速 [平成 20年 4月分]

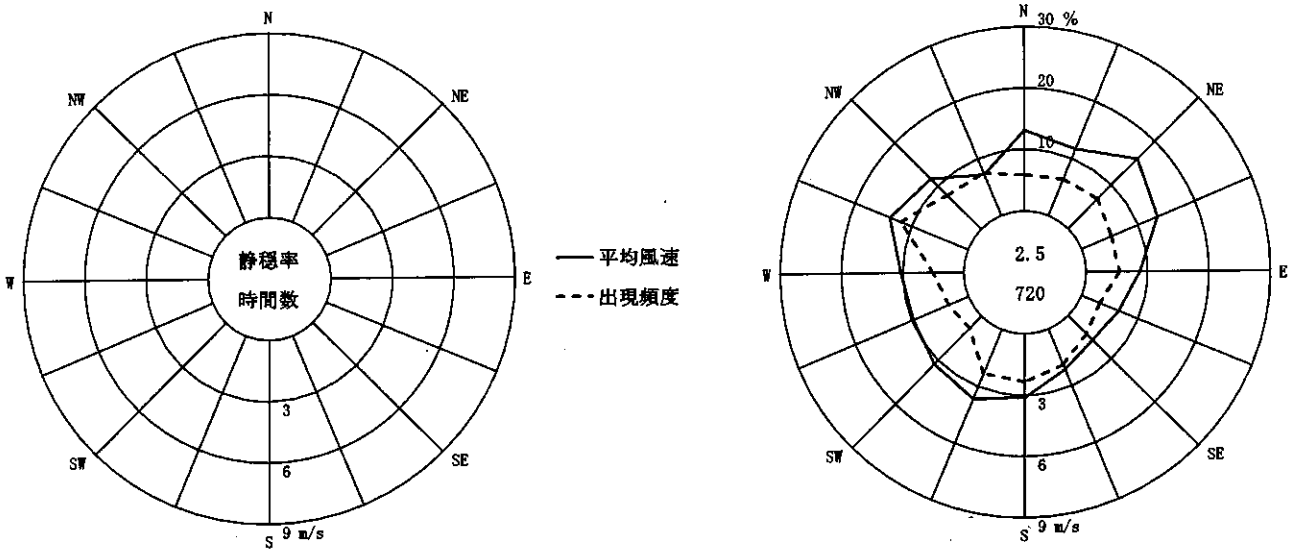
測定局名：L-2 (箱作)

項目 \ 方位	NNE	NE	ENE	E	ESE	SE	SSE	S	SSW	SW	WSW	W	WNW	NW	NNW	N	CALM	平均値	合計
出現度数 (回)	46	49	38	39	23	30	45	56	56	20	25	36	86	57	54	42	18		720
出現頻度 (%)	6.4	6.8	5.3	5.4	3.2	4.2	6.3	7.8	7.8	2.8	3.5	5.0	11.9	7.9	7.5	5.8	2.5		100.0
平均風速 (m/s)	3.5	4.8	4.0	2.6	2.0	1.7	2.1	3.1	3.6	3.3	2.9	3.1	4.2	3.5	2.2	3.9	0.3	3.2	

注) CALM: 静穏 (風速 0.4 m/s 以下)を示す。

風配図と風向別平均風速

凡例



鳥類調査結果 (ポイントセンサス) [平成20年4月分]

調査日: 平成20年4月22日

目	科	種名	個体数 (羽)		備考
			午前	午後	
ペリカン	ウ	カワウ	10	11	
チドリ	カモメ	ユリカモメ	1	21	
		セグロカモメ	15	41	
		オオセグロカモメ		5	
		カモメ		12	
		ウミネコ	4	9	
2目2科6種		計	30	99	
主な出現種(上位5種) 上: 個体数(羽) 下: 優占率		- 午前 - ①セグロカモメ [15] [50.0%] ②カワウ [10] [33.3%] ③ウミネコ [4] [13.3%] ④ユリカモメ [1] [3.3%]	- 午後 - ①セグロカモメ [41] [41.4%] ②ユリカモメ [21] [21.2%] ③カモメ [12] [12.1%] ④カワウ [11] [11.1%] ⑤ウミネコ [9] [9.1%]		

鳥類調査結果 (ラインセンサス) [平成20年4月分]

調査日:平成20年4月22日

目	科	種名	個体数 (羽)		備考
			午前	午後	
ペリカン	ウ	カワウ	8	8	本データは1期島内及び2期島内(制限区域、KALD用地)の全体で確認された鳥類について集計したものである。
コウノトリ	サギ	ダイサギ	1		
		アオサギ		2	
カモ	カモ	カルガモ	1	1	
タカ	タカ	トビ	1		
	ハヤブサ	ハヤブサ		1	
チドリ	チドリ	コチドリ	4	4	
		シロチドリ	4	8	
	シギ	チュウシャクシギ		1	
	カモメ	セグロカモメ	21	5	
		コアジサシ	4		
ハト	ハト	ドバト(カワラバト)		4	
スズメ	ヒバリ	ヒバリ	109	142	
	ツバメ	ツバメ	3		
	セキレイ	ハクセキレイ	19	11	
		ビンズイ		3	
		タヒバリ	1		
	ヒヨドリ	ヒヨドリ	1	1	
	ヒタキ	イノヒヨドリ	9	10	
		アカハラ	6	1	
		ツグミ	18	9	
		ヤブサメ	2		
		ウグイス	1		
		エゾムシクイ	2		
		センダイムシクイ	6	1	
		セッカ	15	9	
		キビタキ	1		
		オオルリ	1	1	
		メジロ	メジロ	5	
	ホオジロ	ホオジロ	1	1	
		アオジ	11	5	
		クロジ		1	
	ハタオリドリ	スズメ	57	100	
	ムクドリ	コムクドリ	1		
	カラス	ハシボソガラス	2		
ハシブトガラス		6	3		
7目19科36種		計	321	332	
主な出現種(上位5種) 上:個体数(羽) 下:優占率	- 午前 -		- 午後 -		
	①ヒバリ [109] [34.0%]		①ヒバリ [142] [42.8%]		
	②スズメ [57] [17.8%]		②スズメ [100] [30.1%]		
	③セグロカモメ [21] [6.5%]		③ハクセキレイ [11] [3.3%]		
	④ハクセキレイ [19] [5.9%]		④イノヒヨドリ [10] [3.0%]		
	⑤ツグミ [18] [5.6%]		⑤セッカ [9] [2.7%]		
			⑤ツグミ [9] [2.7%]		

〔資料〕

測定点配置図

- (1) 騒音
- (2) 大気質・気象

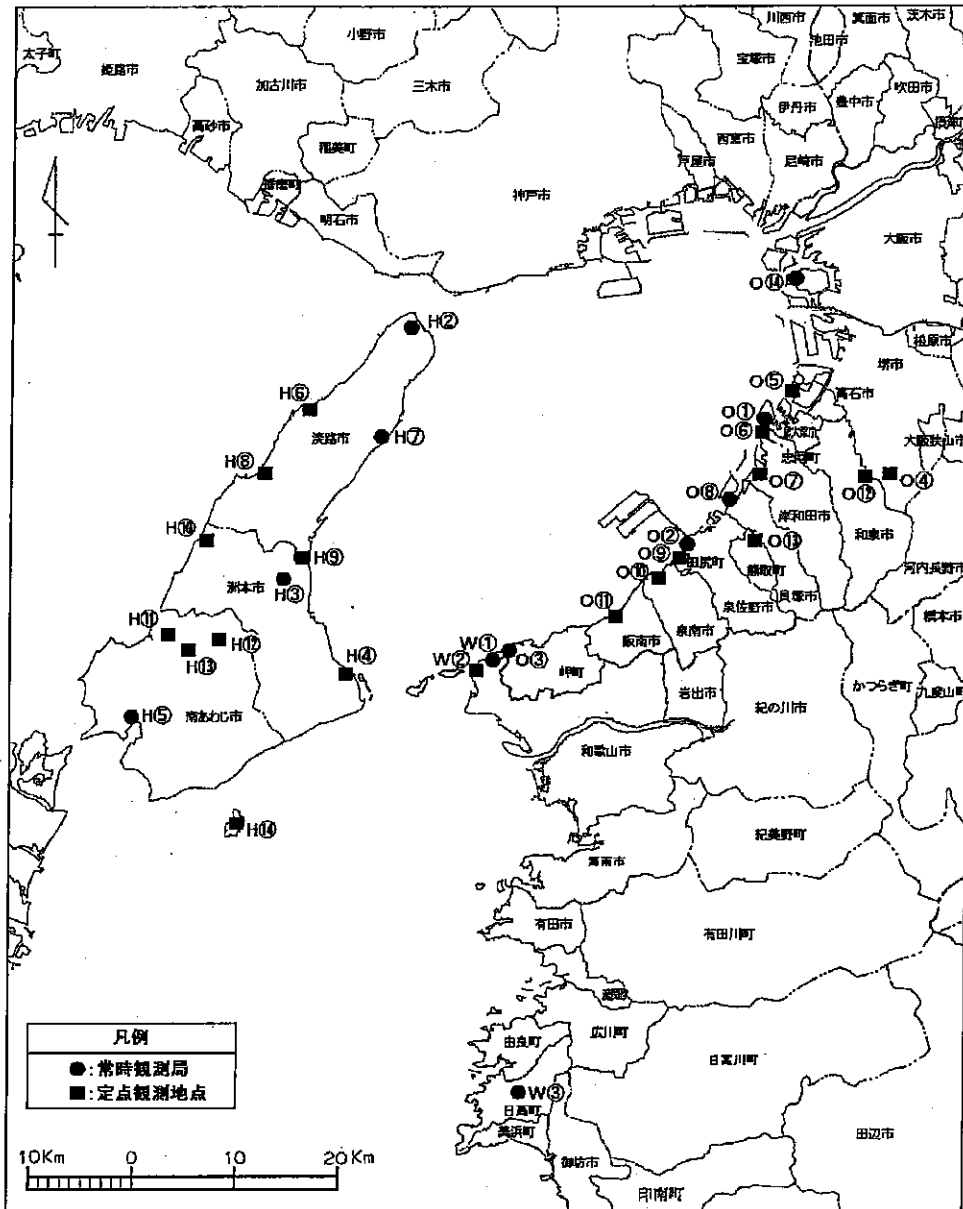
管理目標

環境基準等

- (1) 航空機騒音
- (2) 大気質
- (3) 水質（海域）

測定点配置図

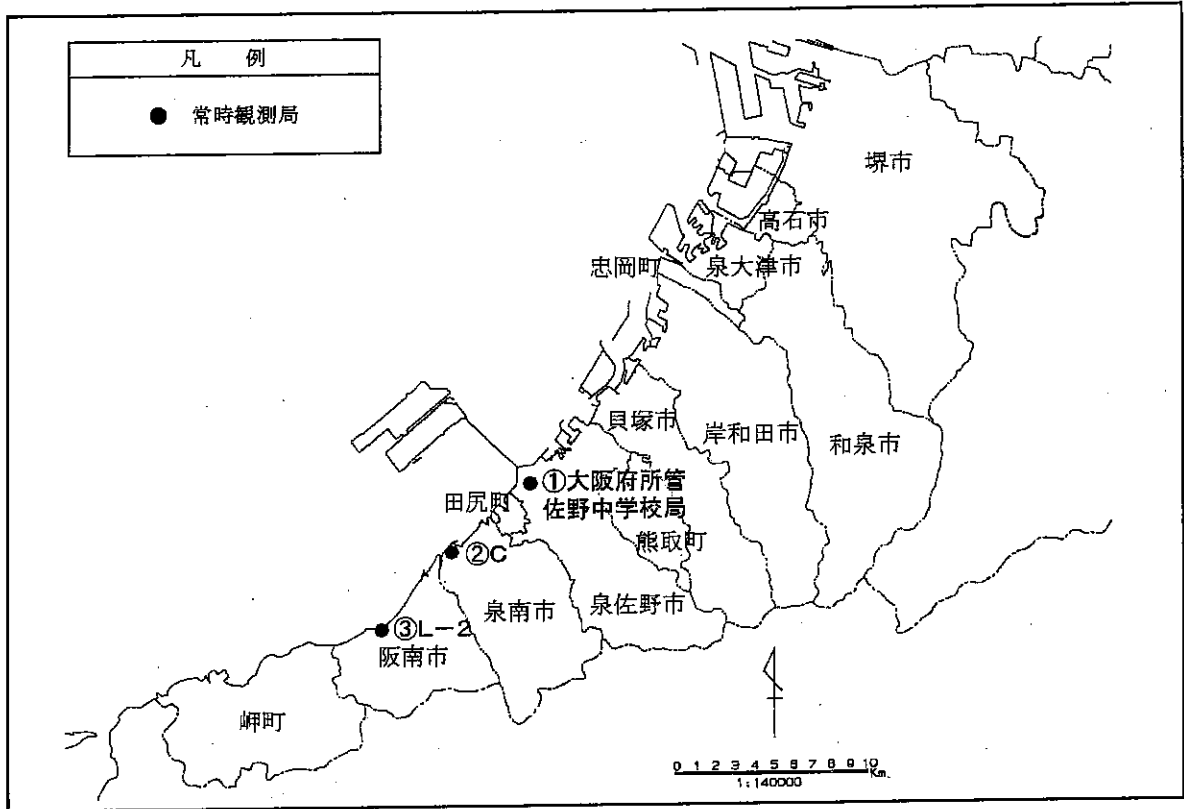
(1)騒音
航空機騒音



地点No.	所在地
O①	泉大津市汐見町 (常時観測)
O②	泉佐野市りんくう往来南 (常時観測)
O③	岬町多奈川小島 (常時観測)
O④	堺市南区庭代台
O⑤	高石市高砂2丁目
O⑥	忠岡町新浜3丁目
O⑦	岸和田市臨海
O⑧	貝塚市二色3丁目 (常時観測)
O⑨	田尻町りんくうポート南
O⑩	泉南市りんくう南浜
O⑪	阪南市箱作
O⑫	和泉市和田町
O⑬	熊取町希望が丘
O⑭	大阪市住之江区南港北 (常時観測)
W①	和歌山市大川 (常時観測)
W②	和歌山市深山
W③	日高町大字高家 (常時観測)

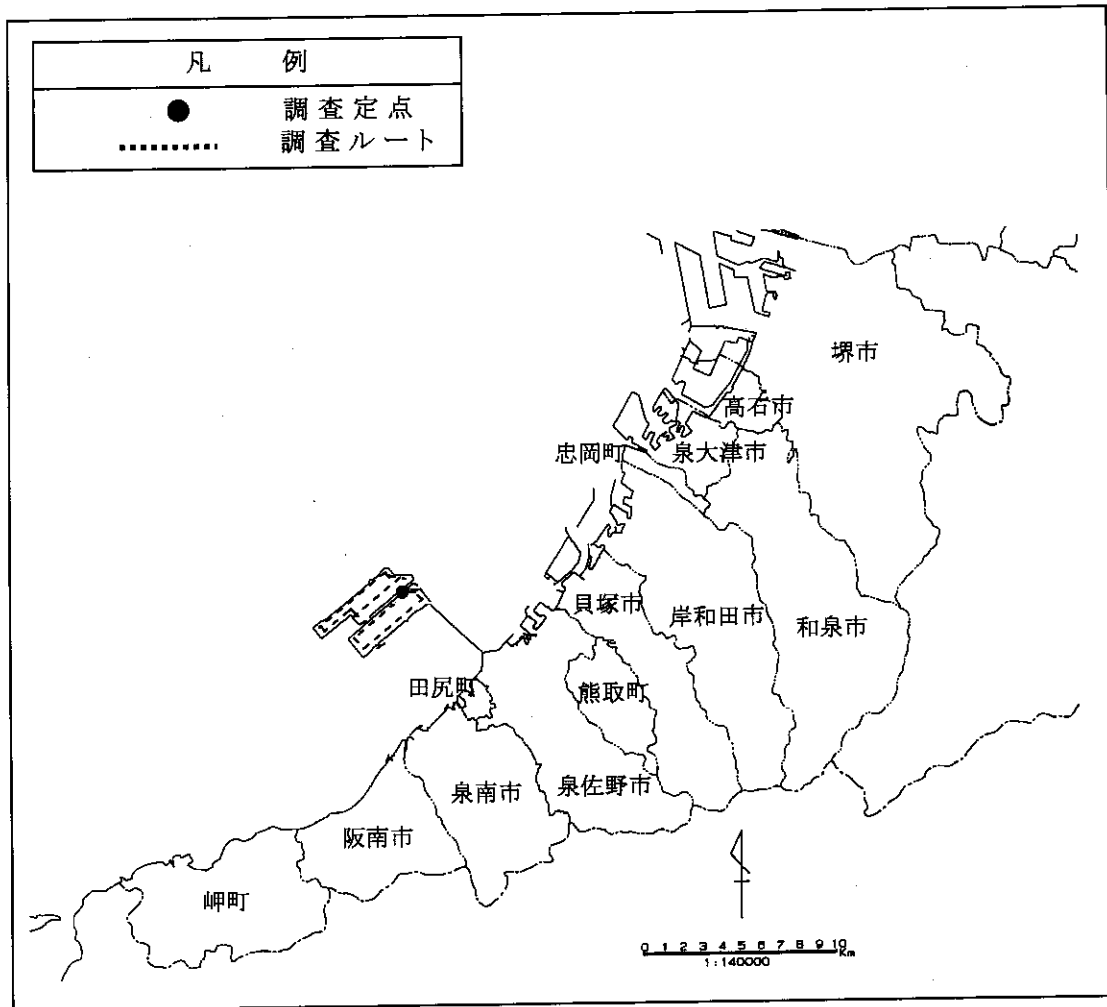
地点No.	所在地
H②	淡路市岩屋 (常時観測)
H③	洲本市中川原 (常時観測)
H④	洲本市由良町由良
H⑤	南あわじ市福良 (常時観測)
H⑥	淡路市育波
H⑦	淡路市釜口 (常時観測)
H⑧	淡路市郡家
H⑨	淡路市里字海平
H⑩	洲本市五色町都志大日
H⑪	南あわじ市松帆樺田
H⑫	南あわじ市優文長田
H⑬	南あわじ市榎列
H⑭	南あわじ市沼島

(2) 大気質・気象



地点No.	所在地
①大阪府所管 佐野中学校局	泉佐野市 羽倉崎
② C	泉南市 りんくう南浜
③ L-2	阪南市 箱作

(3) 陸生動物 (鳥類)



管理目標

工事の実施にあたっては、工事に伴う影響の防止に実効をあげるため、次のような管理目標を設定し、これに照らして原因の究明や対策の検討を進めるとともに、迅速に環境保全上の対策が実施できるフィードバック体制の整備を図っている。

評価項目	目標値及び措置	環境保全上の措置
<p>・水質(濁り) 水質監視点とバックグラウンド点のSSの差</p>	<p>①SSの差が2mg/Lを超える場合 3日以上連続して2mg/Lを超える場合には、原因究明の調査を行う。 その結果、工事の影響であることが判明した場合には、適切な環境保全上の措置を講じる。</p>	<p>①施工調整 ②工程の変更 ③その他、適切な環境保全上の措置</p>
	<p>②SSの差が10mg/Lを超える場合 直ちに原因究明の調査を行い、速やかに適切な環境保全上の措置を講じる。</p>	
<p>・大気質 大気質常時監視局3局(C局, L1局, L2局)の二酸化窒素(NO₂)及び浮遊粒子状物質(SPM)のそれぞれ1時間値、日平均値とする</p>	<p>①NO₂及びSPMの1時間値が、以下の数値を超えた場合 NO₂ 0.15ppm, SPM 0.3mg/m³ 3局のいずれかの局で上記の数値を超え、その状態が3時間以上継続し、気象条件等からみて工事の影響が考えられる場合、適切な環境保全上の措置を講じる。</p>	<p>①大気汚染物質排出量の軽減措置の実施 ②その他、工程の変更等適切な環境保全上の措置</p>
	<p>②NO₂及びSPMの日平均値が、以下の数値を超えた場合 NO₂ 0.08ppm, SPM 0.2mg/m³ 3局のいずれかの局で上記の数値を2日以上連続して超え、気象条件等からみて工事の影響が考えられ、その気象状態が継続する場合、適切な環境保全上の措置を講じる。</p>	

環境基準等

(1) 航空機騒音

地域の類型	基準値 (WECPNL)
I	70以下
II	75以下

注) I をあてはめる地域は専ら住居の用に供される地域
 II をあてはめる地域は、I 以外の地域であって通常の生活を保全する必要がある地域

(2) 大気質

物質	環境基準又は大阪府環境保全目標
二酸化窒素 (NO ₂)	1時間値の1日平均値が0.04ppmから0.06ppmまでのゾーン内又はそれ以下であること。
二酸化硫黄 (SO ₂)	1時間値の1日平均値が0.04ppm以下であり、かつ、1時間値が0.1ppm以下であること。
浮遊粒子状物質 (SPM)	1時間値の1日平均値が0.10mg/m ³ 以下であり、かつ、1時間値が0.20mg/m ³ 以下であること。
一酸化炭素 (CO)	1時間値の1日平均値が10ppm 以下であり、かつ、1時間値の8時間平均値が20ppm 以下であること。
光化学オキシダント	1時間値が0.06ppm以下であること。また、非メタン炭化水素濃度の午前6時から9時までの3時間平均値が0.20ppmCから0.31ppmCの範囲内又はそれ以下であること。

(注) 1 二酸化窒素は、年間における二酸化窒素の1日平均値のうち、低い方から98%に相当するもの(1日平均値の年間98%値)で評価を行う。

2 浮遊粒子状物質、二酸化硫黄、一酸化炭素に係る評価は以下の方法による。

- ・短期的評価は、連続して、又は随時に行った測定結果により、測定を行った日又は時間について評価を行う。
- ・長期的評価は、年間における1日平均値のうち、高い方から2%の範囲内にあるものを除外して評価を行う。ただし、1日平均値について環境基準を超える日が2日以上連続した場合には、このような取扱いをしない。

(3) 水質(海域)

項目 類型	環境基準値				監視点
	水素イオン濃度 (pH)	化学的酸素要求量 (COD)	溶存酸素量 (DO)	n-ヘキサン抽出物質(油分)	
A	7.8以上 8.3以下	2 mg/L 以下	7.5mg/L 以上	検出されないこと。	C1, C2, C3, C4

項目 類型	環境基準値		監視点
	全窒素	全磷	
II	0.3mg/L以下	0.03mg/L以下	C1, C2, C3, C4