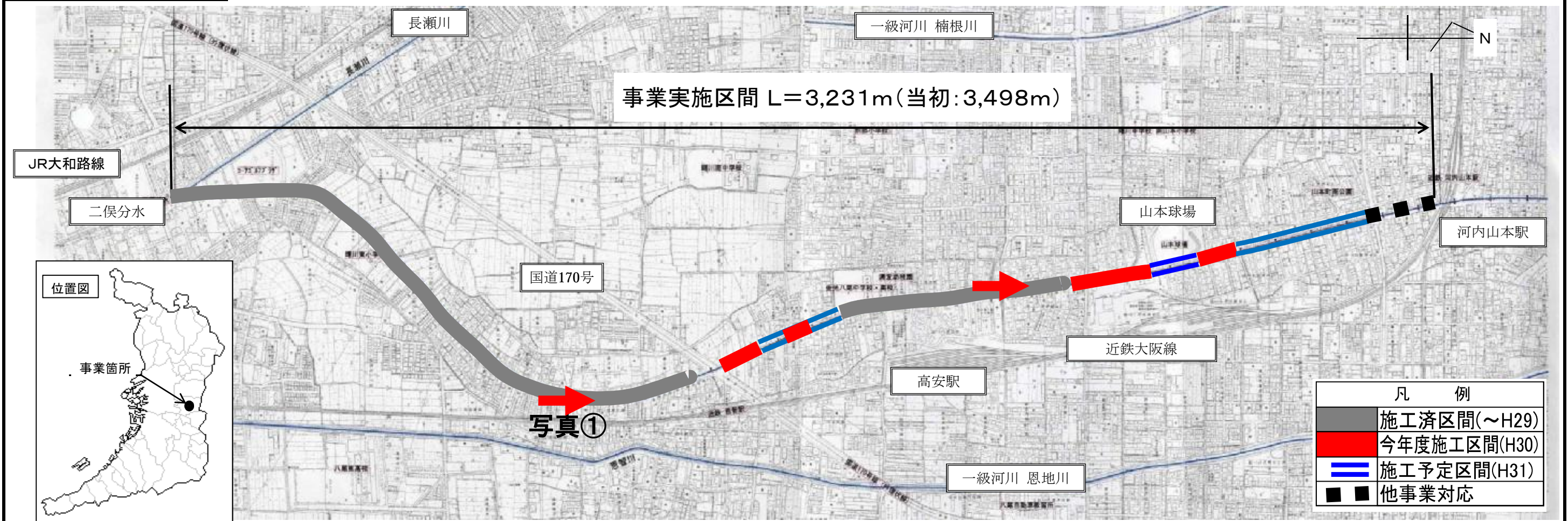


平成30年度 再評価 (いきいき水路モデル事業「玉串川地区」)

事業箇所図・平面図



現況写真

施工前

施工後

写真①  
張出歩道護岸

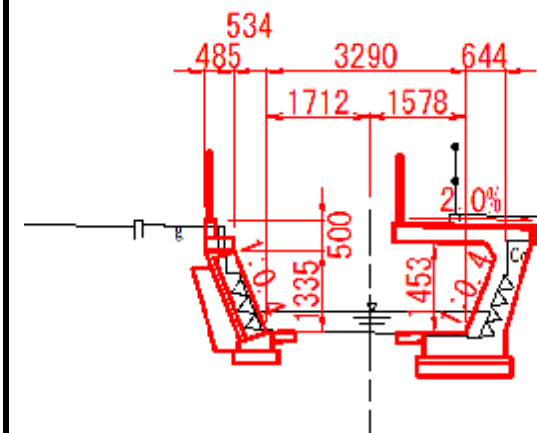


写真②  
石積護岸



標準断面図

① 張出歩道護岸



② 石積護岸

